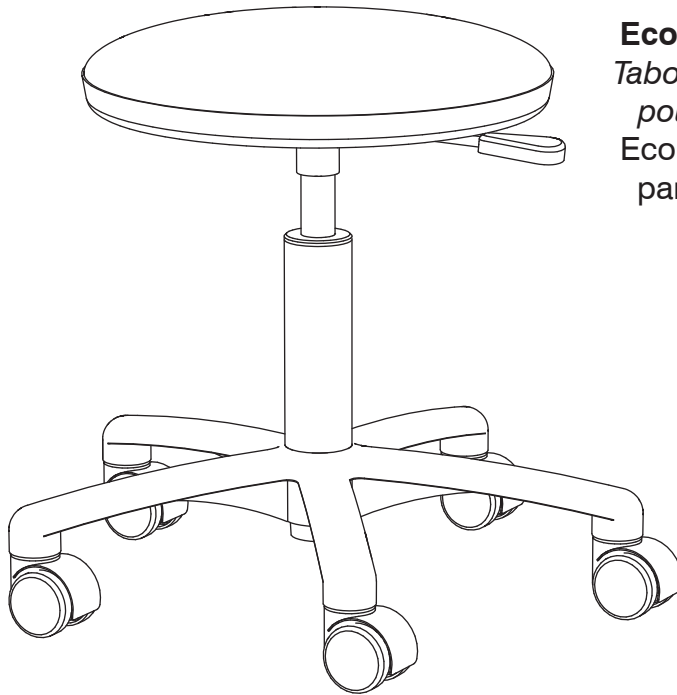


ASSEMBLY INSTRUCTIONS
INSTRUCTIONS DE MONTAGE
INSTRUCCIONES DE ENSAMBLAJE



3434

Economy Lab Stool
Tabouret économique
pour le laboratoire
Económico Taburete
para el laboratorio

PRODUCT WARRANTY REGISTRATION is available online at: www.safcoproducts.com

• L'INSCRIPTION POUR LA GARANTIE DU PRODUIT est disponible sur l'Internet : www.safcoproducts.com

• EI REGISTRO PARA LA GARANTÍA DEL PRODUCTO está disponible en la Internet: www.safcoproducts.com

For questions or concerns, please call **1-800-664-0042**
available Monday-Friday 7:00 AM to 6:00 PM (Central Time) (English-speaking operators)

Si vous avez des questions pour poser ou les préoccupations pour exprimer, connecter **au 1-800-664-0042** de 7H00 à 18H00 (Heure centrale) (Opérateurs de langue anglaise)

Si usted tiene preguntas o preocupaciones, por favor llame **1-800-664-0042** de 7:00 AM a 6:00 PM (Hora Central) (Operadores que hablan inglés)

TOOLS REQUIRED: None
OUTILS REQUIS : Aucun
HERRAMIENTAS REQUERIDAS: Ninguno

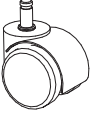
PARTS LIST / LISTE DES PIÈCES / LISTA DE PIEZAS			
CODE / CODIGO	DESCRIPTION / DESCRIPTION / DESCRIPCIÓN	QTY. / QUANTITÉ / CANTIDAD	PART NO. / N° DE PIÈCE / NO. DE PIEZA
(A)	Base / Base / Base	1	3434-04CR
(B)	Pump Assembly / L'Assemblage du cylindre / Asamblea del cilindro	1	3434-11CR
(C)	Seat Assembly / L'Assemblage du siège / Asamblea del asiento	1	3434-02§
(D)	Hardware Pack / Paquet matériel / paquete material	1	3434-19BL

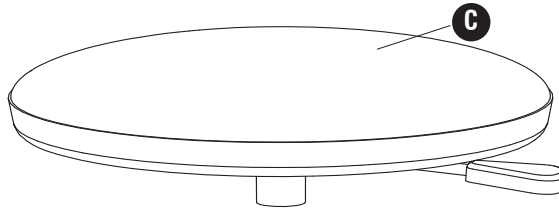
§Note: When corresponding about parts, be sure to state color: **Black (BL)** or **No Color (NC)**.

§Noter: Quand correspondre au sujet de parties, soyez sûr d'affirmer la couleur: **Noir (BL)** ou **Vinyle noir (NC)**.

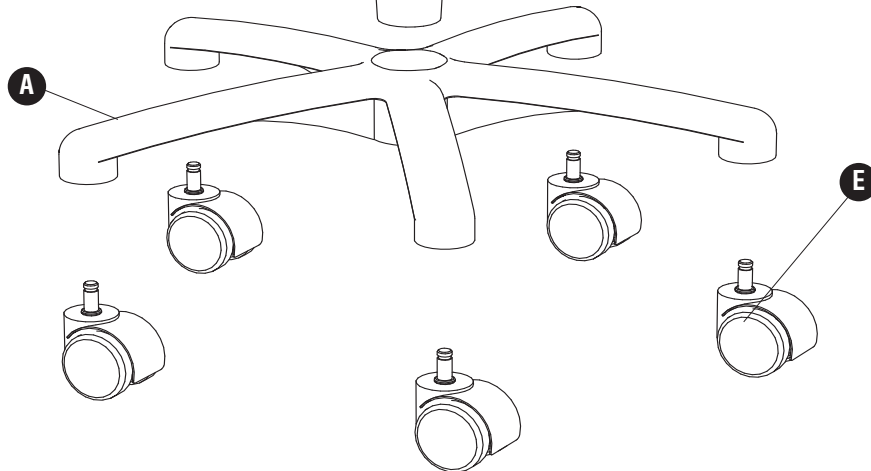
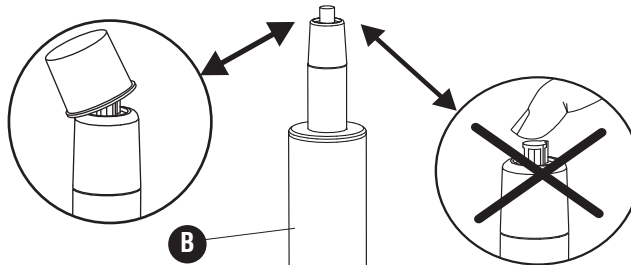
§Nota: Al corresponder sobre las piezas, esté seguro declarar el color: **Negro (BL)** o **Negro Vinilo (NC)**.

HARDWARE PACK /
PAQUET MATÉRIEL /
PAQUETE MATERIAL
3434-19BL

(E)  **Caster**
Roulette
Rueda
QTY: 5 #3434-25BL



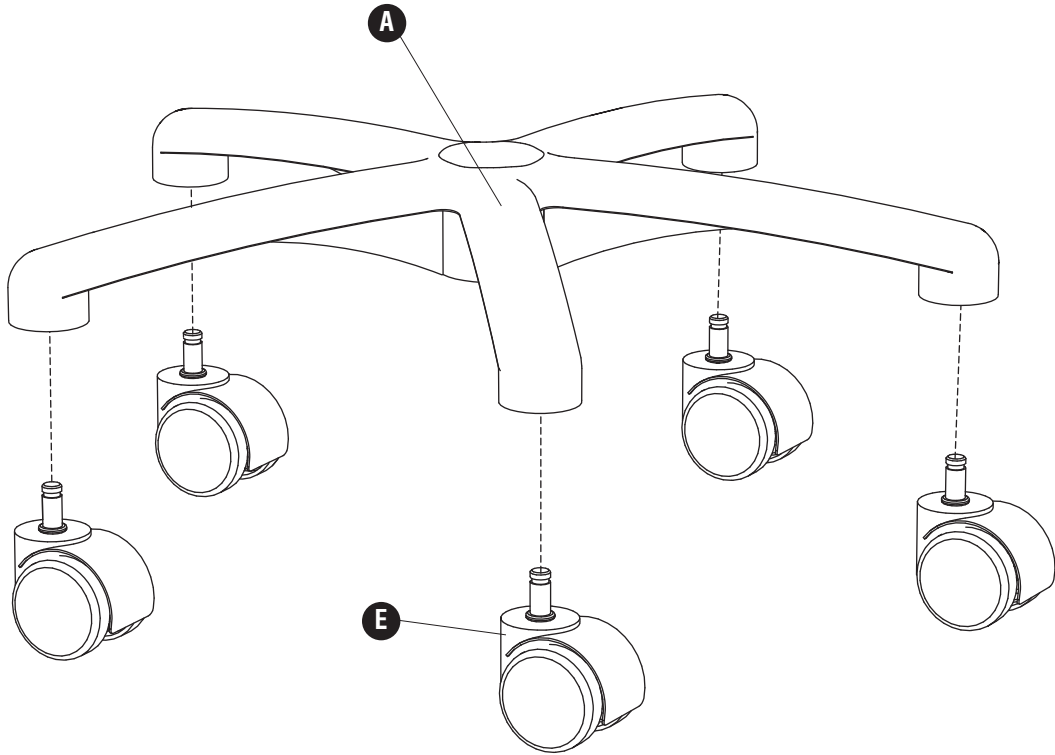
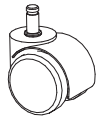
NOTE: REMOVE PLASTIC CAP
LA NOTE: ENLEVEZ LE BOUCHON PLASTIQUE
NOTA: REMUEVA EL TAPÓN PLÁSTICO



1

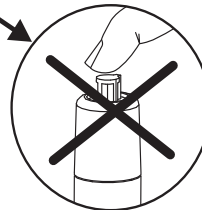
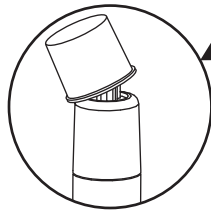
E

(5)



2

**NOTE: REMOVE
PLASTIC CAP**
*LA NOTE: ENLEVEZ
LE BOUCHON PLAS-
TIQUE*
**NOTA: REMUEVA EL
TAPÓN PLÁSTICO**



**DO NOT PUSH ON BUTTON AT
THE TOP!**
*NE POUSSER PAS SUR BOUTON
AU SOMMET !*
**¡NO EMPUJE EN EL BOTÓN AL
EXTREMO!**

