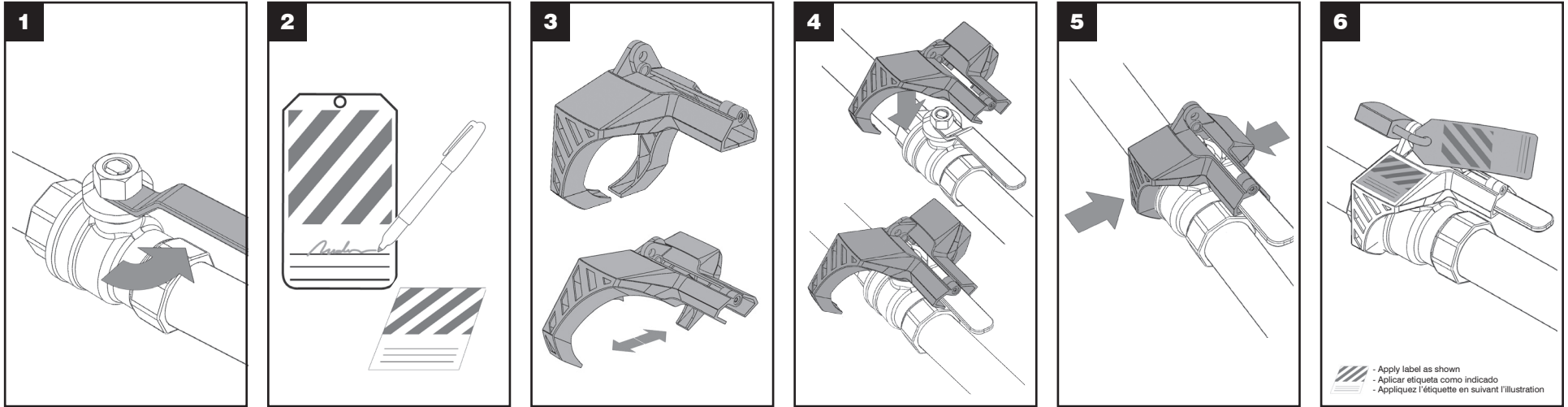


Valve in open position | Válvula en posición abierta | Robinet en position ouverte



Valve in closed position | Válvula en posición cerrada | Robinet en position fermée

