

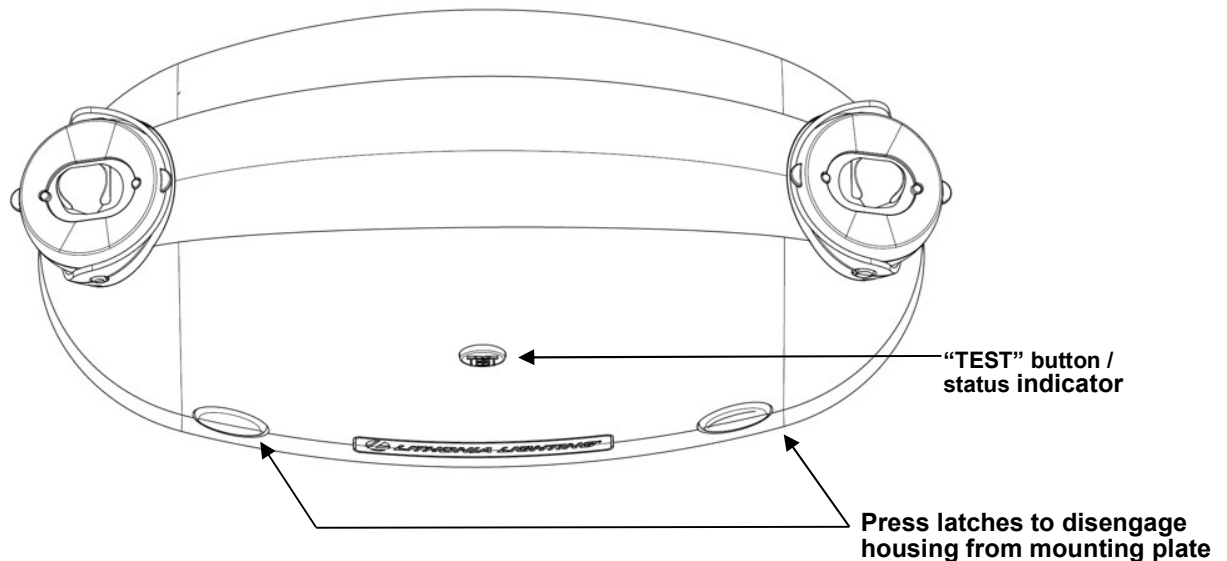
ELM2L

EMERGENCY LIGHTING UNIT



Installation and wiring P. 2-3
Testing and maintenance P. 4-5






NOTE: Product versions that comply with CA Title 20 are marked (BC) on the product label.



IMPORTANT SAFEGUARDS

When using electrical equipment, basic safety precautions should always be followed, including the following:

READ AND FOLLOW ALL SAFETY INSTRUCTIONS

-  **WARNING: FAILURE TO FOLLOW THESE INSTRUCTIONS AND WARNINGS MAY RESULT IN DEATH, SERIOUS INJURY OR SIGNIFICANT PROPERTY DAMAGE** - For your protection, read and follow these warnings and instructions carefully before installing or maintaining this equipment. These instructions do not attempt to cover all installation and maintenance situations. If you do not understand these instructions or additional information is required, contact Lithonia Lighting or your local Lithonia Lighting distributor.
-  **WARNING: RISK OF ELECTRIC SHOCK – NEVER CONNECT TO, DISCONNECT FROM OR SERVICE WHILE EQUIPMENT IS ENERGIZED.**
-  **WARNING: DO NOT USE ABRASIVE MATERIALS OR SOLVENTS. USE OF THESE SUBSTANCES MAY DAMAGE FIXTURE, WHICH MAY RESULT IN PERSONAL INJURY.**
-  **WARNING: RISK OF PERSONAL INJURY –** This product may have sharp edges. Wear gloves to prevent cuts or abrasions when removing from carton, handling, installing and maintaining this product.
-  **WARNING:** The battery used in this device may present a risk of fire or chemical burn if mistreated. Do not disassemble, heat above 70° C (158° F), or incinerate. Replace battery only as directed on the battery label and page 5 of these instructions. Use of unauthorized battery voids warranty and UL listing of this product, and may present a risk of fire or explosion.

- Disconnect A.C. power before servicing.
- All servicing should be performed by qualified personnel.
- Consult your local building code for approved wiring and installation.
- Do not use outdoors unless used with Acuity Brands accessories appropriate to the application.
- Do not mount near gas or electric heater.
- Equipment should be mounted in locations and at heights where it will not readily be subjected to tampering by unauthorized personnel.
- The use of accessory equipment not recommended by the manufacturer may cause an unsafe condition.
- Do not use this equipment for other than intended use.

**SAVE THESE INSTRUCTIONS
AND DELIVER TO OWNER AFTER INSTALLATION**

IMPORTANT: Provide each unit with a single-phase AC un-switched power supply from a circuit used for normal lighting. "UVOLT" product versions operate from 120 volts through 347 volts. All other versions operate from 120 volts through 277 volts.

PRODUCT DAMAGE WILL OCCUR IF THE RATED INPUT VOLTAGE IS EXCEEDED.

NOTE: The battery must be connected to the charger board prior to applying AC power to the unit. Battery damage may occur if the battery is connected longer than 24 hours without continuous AC power provided. See also "Important Battery Information", page 4.

NOTE: The maximum mounting height of ELM2L from ground is 11.7 feet, to meet the minimum illumination requirements of NFPA 101 (current Life Safety Code).

NOTE: Do not connect battery or power unit until remote units (if applicable) are fully connected and wires are isolated from other potentials (i.e. remote wires shall be isolated from earth ground).

JUNCTION BOX MOUNTING

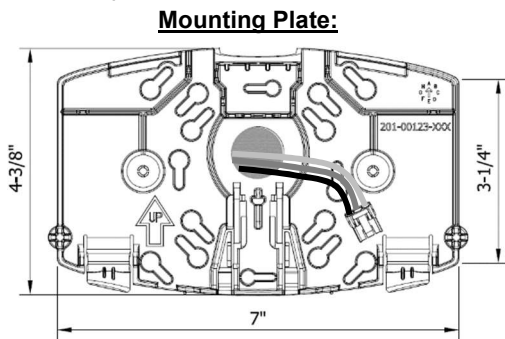
-Some details shown below may vary-

1 On the mounting plate, remove the round center knockout and the desired pair of keyhole knockouts from junction box.

2 Locate three or two-wire input harness, make the branch circuit connection with a UL Listed connector. **NOTE:** Unused input wire should be capped. Tuck excess wires into the junction box and push the connector through the mounting plate knockout ensuring that enough is sticking out to make the connection as shown in "Final Assembly" step 5, page 3.

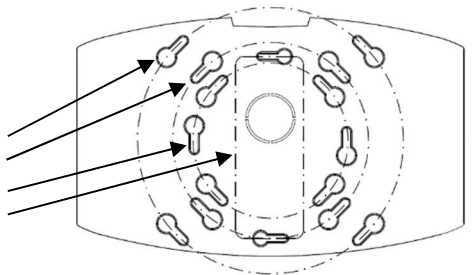
3 Mount the mounting plate to the junction box. Prevent the wires from pinching between the plate and wall.

NOTE: Do not overtighten the mounting screws. The backplate must remain flat for the housing snap features to engage properly.



Junction boxes accommodated:

- 4" Square
- 4" Octagon
- 3-1/2" Round or Octagon
- Single Gang Box



CONDUIT SURFACE MOUNTING

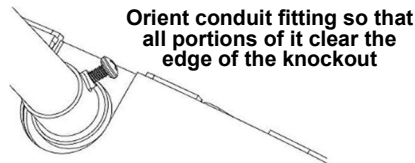
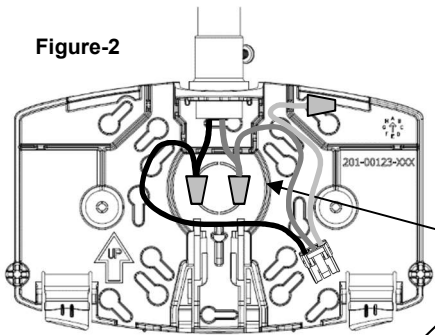
NOTE: to avoid interference with components in the housing, use the most compact wire connectors appropriate to the wire gauge.

1 At upper center of the mounting plate, remove the conduit connection knockout. Remove required keyhole slots from mounting plate to support the product on the given wall type.

2 See Wiring Diagram, page 3. Make code-approved wire connections to the branch circuit and remote lamps (if applicable). Dress wires into slots so that the connectors are secured as shown in Figure 2 or Figure 3.

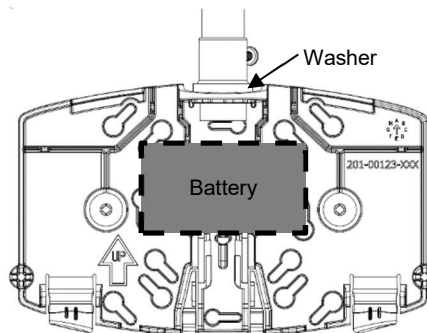
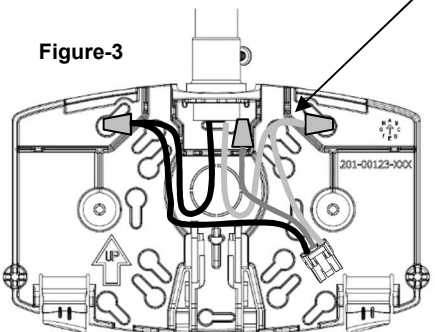
3 Remove U-shaped knockout from top center of housing. **Hint:** Use a pair of wire cutters first to start a cut in the thick portion at each side of the knockout, then finish breaking it out with pliers.

Figure-2

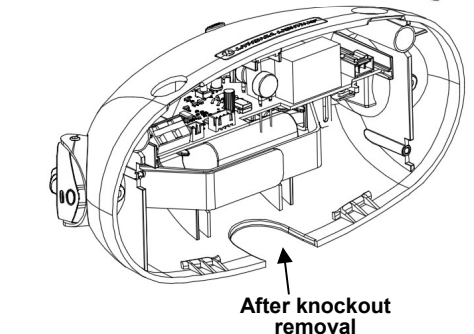
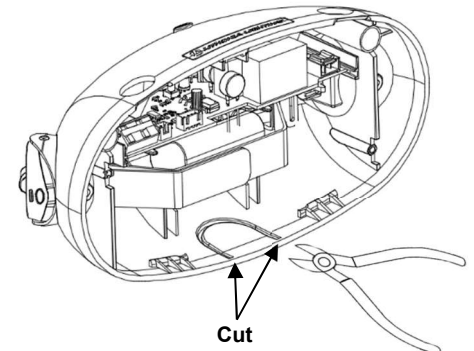


Secure wire connectors near the centre or near the upper latches

Figure-3



Use washer(s), like (Grainger #4DAX6), between conduit fitting and rear housing, if conduit fitting interferes with battery. The purpose of the washer is to have as few

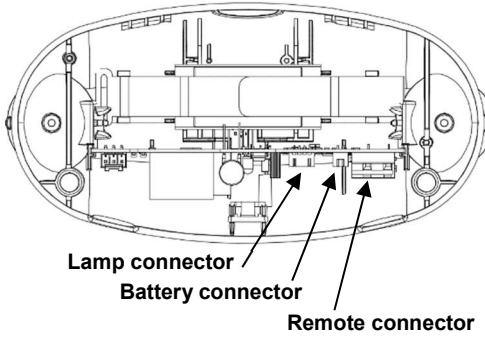


FINAL ASSEMBLY

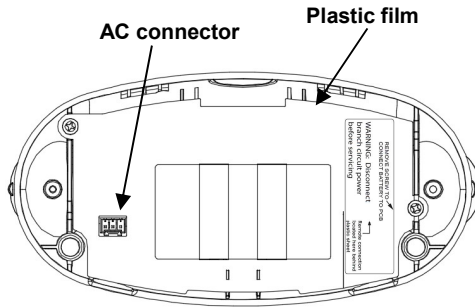
4 Connect battery and lamp plug to charger board.

Units with Remote Lamp Wires:

Connectors provided are compatible from 18 to 10 AWG on unit and the remote unit. Use a fine tip flat head screwdriver to open the connector jaws.



5 Install the plastic film to housing. Connect AC input plug to charger board.



6 **Housing attachment to mounting plate:**

Make certain all wires and connectors are routed to avoid interference with other components. Align latch openings on underside of housing with latch buttons on mounting plate. Firmly push housing straight onto mounting plate, making certain all four latches are fully engaged, and the housing is closely aligned to the mounting surface.



Federal Communications

Commission (FCC) Requirements:

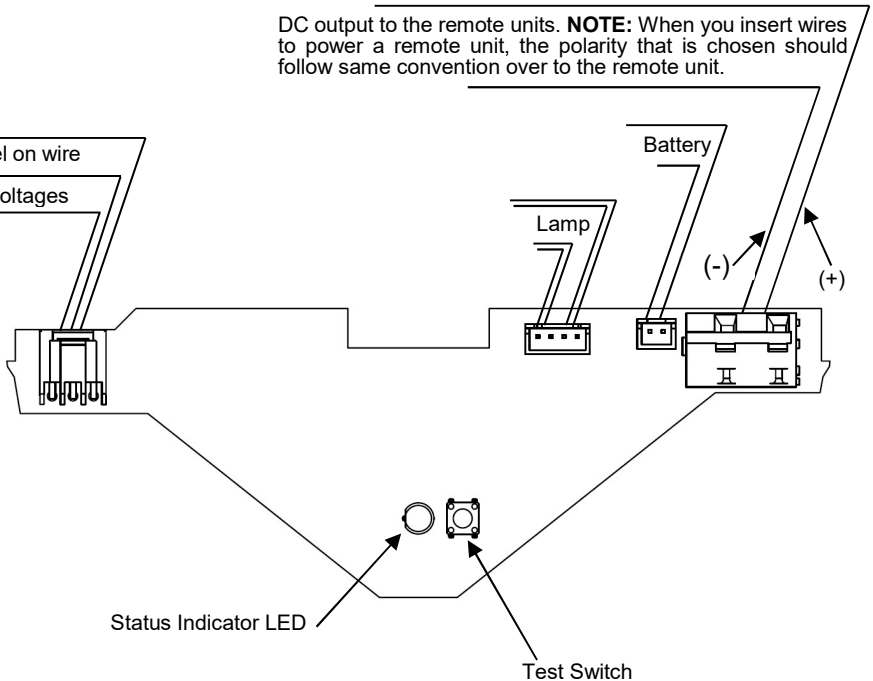
This device complies with Part 15 of the FCC Rules. This device may not cause harmful interference.

WIRING DIAGRAM

Battery Type	Total Load
NiCd – 3S1P	1.6 W
NiCd – 5S1P	2.25 W

Input from branch circuit. See label on wire pair for voltage requirements.
NOTE: Refer table for operating voltages

DC output to the remote units. **NOTE:** When you insert wires to power a remote unit, the polarity that is chosen should follow same convention over to the remote unit.



Input Voltage	Wire No.	Wire color	Wire Label	Remarks
120V	1	White	Neutral	
	2	Black	Hot 120V	
	3	Orange	Hot 277V	*Spare Wire
277V	1	White	Neutral	
	2	Black	Hot 120V	*Spare Wire
	3	Orange	Hot 277V	
347V	1	White	Neutral	
	2	Black	Hot 120V	*Spare Wire
	3	Orange	Hot 277V	
220V	1	White	Neutral	
	2			
	3	Orange	Hot 220V	

***NOTE:** Spare wire should be capped and tuck excess wire into junction box or dress it into the slot of mounting plate as shown in step 1, page 2.

NOTE: Emergency lighting systems should be tested in accordance with NFPA 101 or as often as local codes require, to ascertain that all components are operational.

NOTE: Allow batteries to charge for 24 hours before initial testing.

Manual testing:

If the batteries are sufficiently charged, press and hold the "TEST" button on the bottom of the unit to activate a manual diagnostic, during which the lamps will turn on. Once manual testing is cancelled ("TEST" button released), battery charging will be initiated.

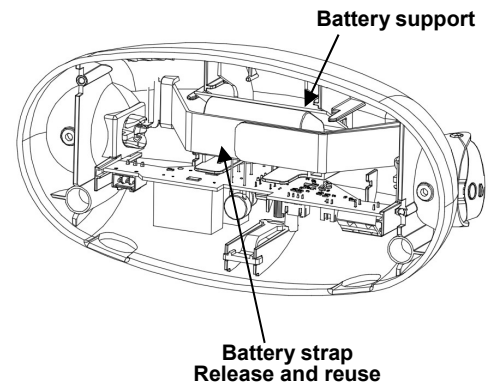
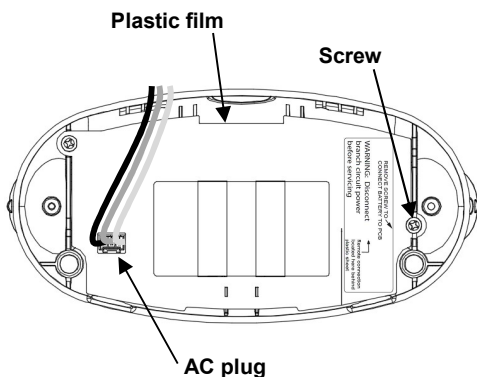
IMPORTANT BATTERY INFORMATION:

Batteries are perishable items. For best results, it is recommended that the batteries receive an initial charge within the first six months of the manufacture date of the fixture. The manufacture date can be found on the outside of the unit packaging and on the product label as part of the Date Code / Series. The first two digits in the date code represent the year and the second two digits represent the month. In many cases, batteries beyond the initial charge recommendation time frame will recover if fully charged soon after installation. If such a battery does not recover after a full initial charge, it should be replaced.

BATTERY REPLACEMENT

Unit features and battery details shown may vary. See also "Battery Connection" step 4, page 3.

- 1** Disconnect AC plug from charger board. Unscrew the screw and remove the plastic film and save both. The battery is under the plastic film.
- 2** Disconnect battery plug from charger board. Release battery strap. Replace battery, secure the strap snugly, and reconnect to the charger board.
- 3** Re-assemble the unit including attaching the plastic film. (see also step 5 and 6, page 3).



BATTERY HANDLING WARNINGS:

- Dispose of used batteries properly.
- Keep away from children.
- Do not disassemble.
- Do not dispose of in fire.

Unit Status Indications

The "TEST" button illuminates to indicate the following conditions:

Basic version:

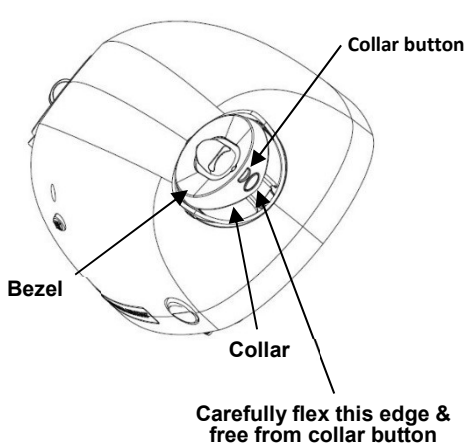
Indication:	Status:
Off	Unit is off
Off	Unit is in Emergency operation
Solid green	Battery is charging
Light green	Manual test
Solid red	Battery is disconnected

HO version:

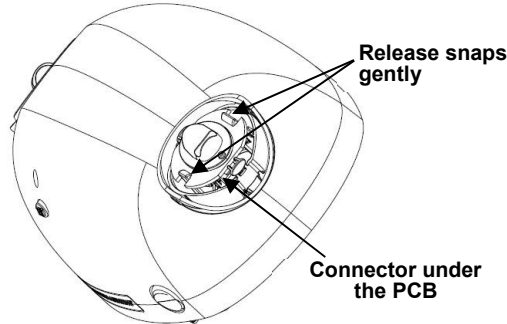
Indication:	Status:
Off	Unit is off
Amber	Unit is in Emergency operation
Solid green	Battery is charging
Amber	Manual test
Solid red	Battery is disconnected

LAMP REPLACEMENT

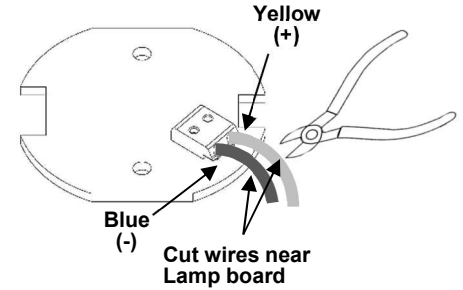
1 Remove lamp bezel as shown below.



2 Gently bend the snap at each side of the collar outward to release the lamp assembly. Cut wires near lamp board and strip back 1/4in. Connect stripped wires to the replacement lamp, following the yellow/blue polarity as marked.

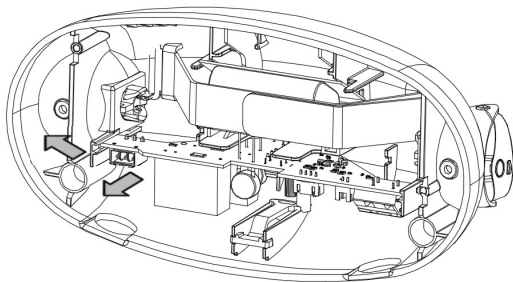


3 Replace the lamp assembly firmly under the snaps on the collar, making sure the lamp wires are not pinched. Replace the bezel.

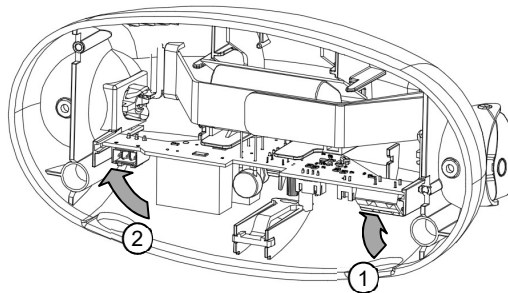


CHARGER BOARD REPLACEMENT

1 With the unit oriented as in the below view, flex the channel at the left end of the charger board outward to release and remove it. Unplug the battery and other connections. See "Lamp Replacement" above, to disconnect the lamp wires from the charger board.



2 Connect the lamp wires to the new charger board, following the yellow/blue polarity as marked. Reconnect the battery and other components (if included). For insertion of PCB, insert right side (1) of PCB first, followed by left side (2) (click should be heard).



3 Make sure all wires are routed as before, so as not to interfere with proper assembly of the housing onto the mounting plate. Re-assemble the unit (see also step 5 & 6, page 3).



 **LITHONIA LIGHTING®**
An  **Acuity Brands** Company

LIFE SAFETY SOLUTIONS
TEL: 800-334-8694 www.lithonia.com

Part # 912-00026-006

Rev. A

© Acuity Brands Lighting, Inc. 2018
All Rights Reserved.

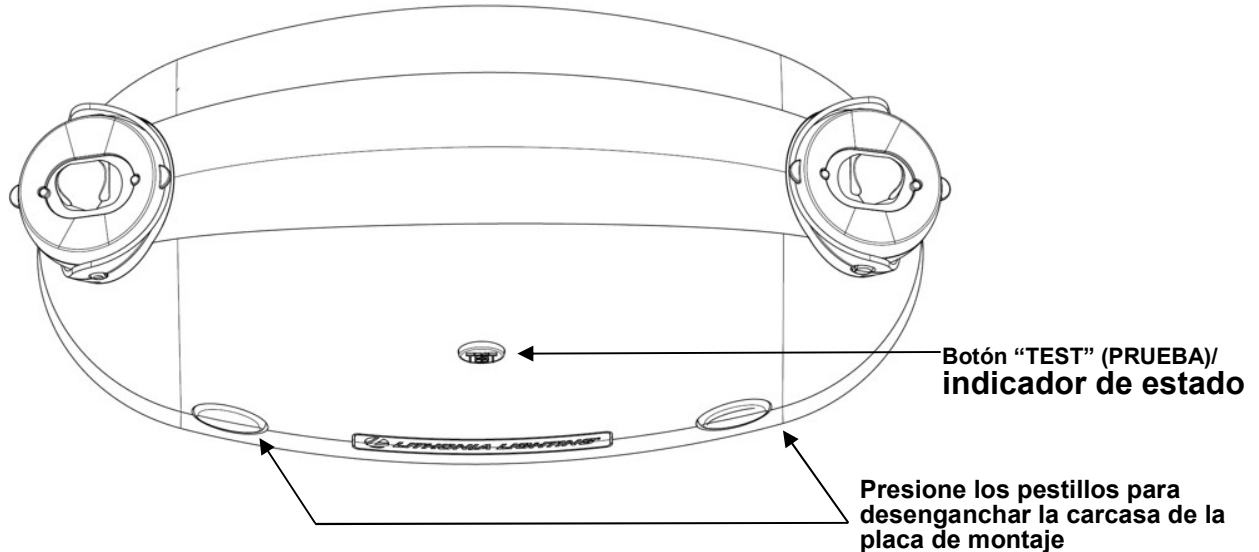
ELM2L

UNIDAD DE ILUMINACIÓN DE EMERGENCIA



Instalación y cableado Pág. 2-3
Prueba y mantenimiento Pág. 4-5






NOTA: Las versiones del producto que cumplen con el Título 20 de California están marcadas con "BC" en la etiqueta del producto.



MEDIDAS DE SEGURIDAD IMPORTANTES

Cuando se utilizan aparatos eléctricos, deben tomarse precauciones básicas de seguridad, incluidas las siguientes:

LEA Y SIGA TODAS LAS INSTRUCCIONES DE SEGURIDAD

-  **ADVERTENCIA:** EL INCUMPLIMIENTO DE ESTAS INSTRUCCIONES Y ADVERTENCIAS PUEDE PROVOCAR LA MUERTE, LESIONES GRAVES O DAÑOS IMPORTANTES A LA PROPIEDAD. Para su protección, lea y siga cuidadosamente estas advertencias e instrucciones antes de instalar o realizar el mantenimiento de este equipo. Estas instrucciones no pretenden abarcar todas las situaciones de instalación y mantenimiento. Si no comprende estas instrucciones o necesita información adicional, comuníquese con Lithonia Lighting o su distribuidor local de Lithonia Lighting.
-  **ADVERTENCIA:** RIESGO DE DESCARGA ELÉCTRICA. NO CONECTE, DESCONECTE NI REPARE EL EQUIPO MIENTRAS ESTE SE ENCUENTRE EN FUNCIONAMIENTO.
-  **ADVERTENCIA:** NO UTILICE MATERIALES NI SOLVENTES ABRASIVOS. EL USO DE ESTAS SUSTANCIAS PUEDE DAÑAR LOS APARATOS, LO QUE PUEDE OCASIONAR LESIONES PERSONALES.
-  **ADVERTENCIA:** RIESGO DE LESIONES PERSONALES: Este producto puede tener bordes afilados. Use guantes para evitar cortes o abrasiones al extraer el equipo de la caja, manipularlo, instalarlo o repararlo.
-  **ADVERTENCIA:** La batería utilizada en este dispositivo puede presentar un riesgo de incendio o quemadura química si no se utiliza correctamente. No desmontar, calentar a más de 70 °C (158 °F) ni incinerar. Cambie la batería solo como se indica en la etiqueta de la batería y en la página 5 de estas instrucciones. El uso de una batería no autorizada anula la garantía y la certificación UL de este producto, y puede presentar un riesgo de incendio o explosión.

- Desconecte la fuente de CA antes de realizar el mantenimiento.
- Todo el mantenimiento debe ser realizado por personal calificado.
- Consulte su código local de edificación para aprobar el cableado y la instalación.
- No utilice el aparato al aire libre, a menos que se utilice con los accesorios Acuity Brands apropiados para la aplicación.
- No haga instalaciones cerca de calefactores eléctricos o a gas.
- El equipo debe ser montado en lugares y a alturas en las que no podrá ser fácilmente manipulado por personal no autorizado.
- El uso de equipos auxiliares no recomendados por el fabricante puede ocasionar una condición insegura.
- No utilice este equipo para otros usos distintos al indicado.

**CONSERVE ESTAS INSTRUCCIONES
Y ENTRÉGUELAS AL PROPIETARIO DESPUÉS DE LA INSTALACIÓN**

IMPORTANTE: Proporcione a cada unidad una fuente de CA no conmutada monofásica de un circuito utilizado para la iluminación normal.

Las versiones del producto "UVOLT" funcionan con 120 voltios hasta 347 voltios. Todas las demás versiones funcionan con 120 voltios hasta 277 voltios.

EL PRODUCTO PUEDE DAÑARSE SI SE EXCEDE EL VOLTAJE DE ENTRADA.

NOTA: La batería debe estar conectada a la placa del cargador antes de aplicar la alimentación de CA a la unidad. La batería puede dañarse si permanece conectada durante más de 24 horas sin alimentación de CA continua. Vea también "Información importante de la batería", página 4.

NOTA: Para cumplir con los requisitos mínimos de iluminación de la NFPA 101 (Código de Seguridad Humana actual), la máxima altura de montaje de ELM2L desde el suelo es de 11.7 pies.

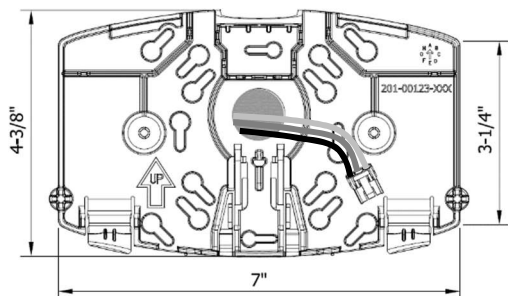
NOTA: No conecte la batería o la unidad de alimentación hasta que las unidades remotas (si corresponde) estén totalmente conectadas y los cables estén aislados de otros potenciales (es decir, los cables remotos deben aislarse de la toma de tierra).

MONTAJE DE LA CAJA DE UNIÓN

Algunos detalles que se muestran a continuación pueden variar.

1 En la placa de montaje, retire el orificio troquelado central redondo y el par de orificios troquelados de la caja de unión.

Placa de montaje:



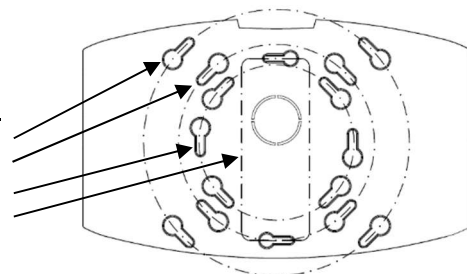
2 Ubique el arnés de entrada de tres o dos cables, realice la conexión del circuito derivado con un conector aprobado por UL. **NOTA:** El cable de entrada no utilizado debe estar tapado. Introduzca el exceso de cables en la caja de unión y empuje el conector a través del orificio troquelado de la placa de montaje, asegurándose de que sobresalga lo suficiente para hacer la conexión como se muestra en "Montaje final", paso 5, página 3.

3 Ajuste la placa de montaje a la caja de unión. Evite que los cables se aprieten entre la placa y la pared.

NOTA: No ajuste demasiado los tornillos de montaje. La placa posterior debe permanecer plana para que las características de encaje de la carcasa se enganchen correctamente.

Cajas de unión alojadas:

- Cuadrada de 4 in
- Octagonal de 4 in
- Redonda u octagonal de 3 1/2 in
- Caja de salida individual



MONTAJE EN SUPERFICIE DEL CONDUCTO

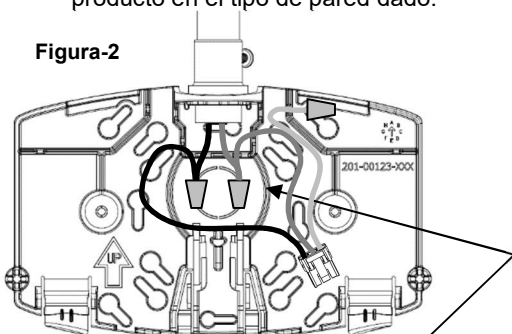
NOTA: Para evitar interferencia con los componentes de la carcasa, use los conectores más compactos apropiados para el calibre de los cables.

1 En la parte superior del centro de la placa de montaje, retire el orificio troquelado para la conexión del conducto. Retire las ranuras de bocallave requeridas de la placa de montaje para sostener el producto en el tipo de pared dado.

2 Consulte el diagrama de cableado en la página 3. Conecte las conexiones de cable con código aprobado en el circuito derivado y en las lámparas remotas (si corresponde). Organice los cables en las ranuras como se muestra, de manera que los conectores estén asegurados, como se muestra en las figuras 2 o 3.

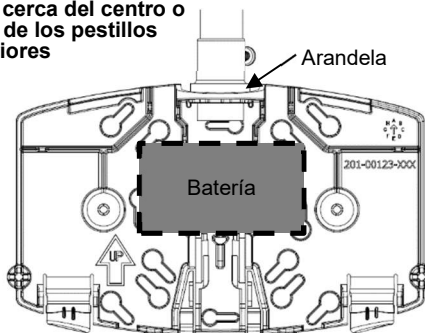
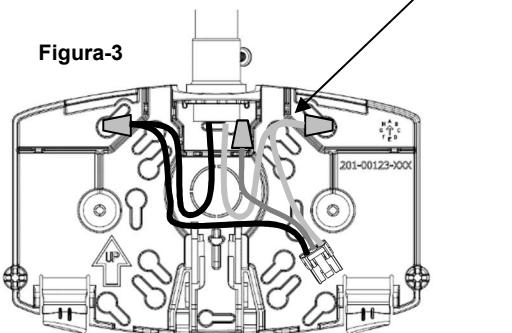
3 Retire el orificio troquelado en forma de U de la parte superior central de la carcasa. **Sugerencia:** Utilice primero un par de cortacables para iniciar un corte en la parte gruesa en cada lado del troquelado y, a continuación, termine de retirarlo con las pinzas.

Figura-2

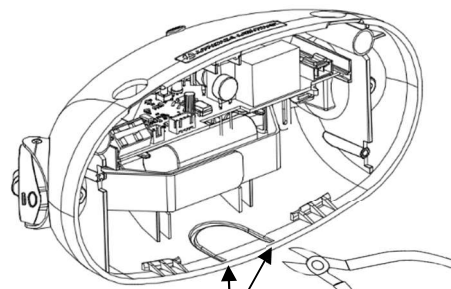


Fije los conectores de cable cerca del centro o cerca de los pestillos superiores

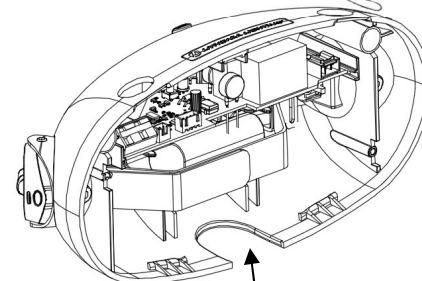
Figura-3



Use las arandelas, como (Grainger nro. 4DAX6), entre el conector del conducto y la carcasa trasera, si el conector del conducto interfiere con la batería. El



Cortar

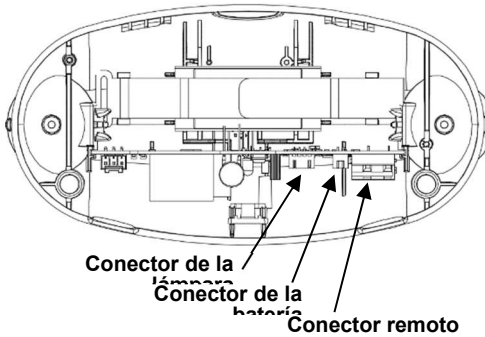


Después de la extracción del orificio troquelado

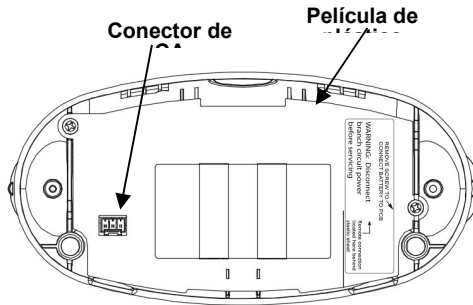
MONTAJE FINAL

4 Conecte la batería y el enchufe de la lámpara a la placa del cargador.
Unidades con cables de lámparas remotas:

Los conectores provistos son compatibles desde 18 a 10 AWG en la unidad y la unidad remota. Use un destornillador de cabeza plana y punta fina para abrir las mordazas del conector.



5 Instale la película de plástico en la carcasa. Conecte el enchufe de entrada de CA a la placa del cargador.



6 **Acoplamiento de la carcasa a la placa de montaje:**

Asegúrese de que todos los cables y conectores estén dirigidos para evitar la interferencia con otros componentes. Alinee las aberturas de los pestillos en el lado inferior de la carcasa con los botones de los pestillos en la placa de montaje. Presione firmemente la carcasa directamente sobre la placa de montaje, asegurándose de que los cuatro pestillos estén completamente



Requisitos de la Comisión Federal de Comunicaciones (FCC):

Este dispositivo cumple con la Parte 15 de las reglas de la FCC.
 Este dispositivo no puede ocasionar interferencias perjudiciales.

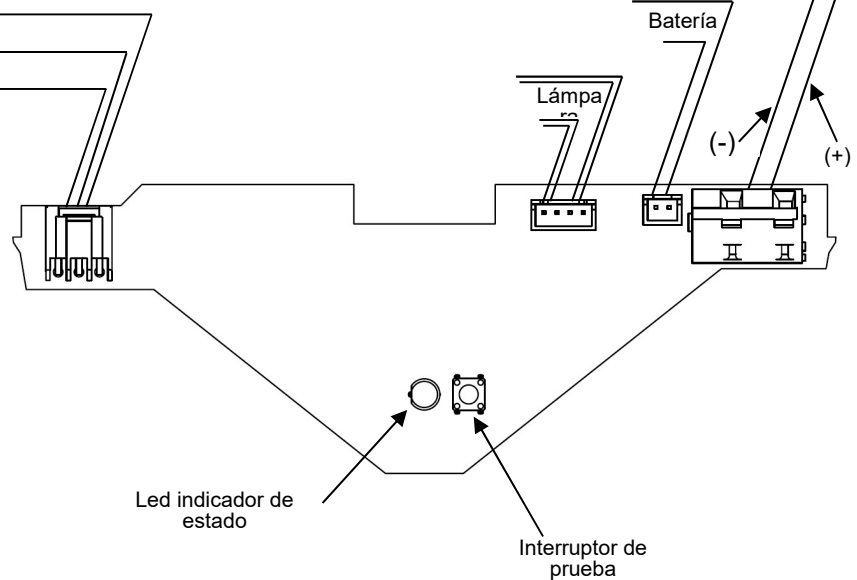
DIAGRAMA DEL CABLEADO

Tipo de batería	Carga total
NiCd: 3S1P	1.6 W
NiCd: 5S1P	2.25 W

Entrada desde el circuito derivado. Consulte la etiqueta en el par de cables para conocer los requisitos de voltaje.
NOTA: Consulte la tabla para conocer los voltajes de funcionamiento

Voltaje de entrada	Cable nro.	Color del cable	Etiqueta del cable	Observaciones
120 V	1	Blanco	Neutro	
	2	Negro	Vivo 120 V	
	3	Naranja	Vivo 277 V	*Cable de repuesto
277 V	1	Blanco	Neutro	*Cable de repuesto
	2	Negro	Vivo 120 V	
	3	Naranja	Vivo 277 V	
347 V	1	Blanco	Neutro	*Cable de repuesto
	2	Negro	Vivo 120 V	
	3	Naranja	Vivo 277 V	
220 V	1	Blanco	Neutro	
	2			
	3	Naranja	Vivo 220 V	

Salida de CC a las unidades remotas. **NOTA:** Cuando inserte cables para alimentar una unidad remota, la polaridad que se elija debe seguir la misma convención que a la unidad remota.



***NOTA:** El cable de repuesto debe

taparse y el exceso de cable debe introducirse en la caja de unión o colocarse en la ranura de la placa de montaje como se muestra en el paso 1, página 2.

NOTA: Los sistemas de iluminación de emergencia deben ser probados de acuerdo con la norma NFPA 101 o con la regularidad que exijan los códigos locales, para verificar que todos los componentes sean operativos.

NOTA: Deje que las baterías se carguen por 24 horas antes de la prueba inicial.

Prueba manual:

Si las baterías tienen carga suficiente, mantenga presionado el botón "TEST" en la parte inferior de la unidad para activar un diagnóstico manual durante el cual las lámparas se encenderán. Una vez que se cancela la prueba manual (se suelta el botón "TEST"), se iniciará la carga de la batería.

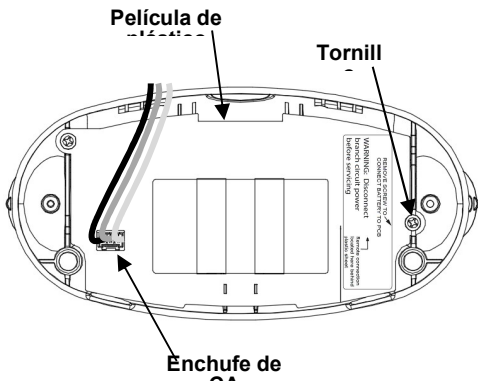
INFORMACIÓN IMPORTANTE SOBRE LAS BATERÍAS:

Las baterías son productos perecederos. Para obtener mejores resultados, se recomienda que las baterías reciban una carga inicial dentro de los primeros seis meses posteriores a la fecha de fabricación del aparato. La fecha de fabricación se encuentra en el exterior del empaque de la unidad y en la etiqueta del producto, como lo establece el código de fecha/número de serie. Los dos primeros dígitos del código de fecha representan el año y los segundos dos dígitos representan el mes. En muchos casos, las baterías, más allá del marco de tiempo recomendado para la carga inicial, se recuperarán completamente si son cargadas después de la instalación. Si este tipo de baterías no se recupera después de una carga inicial completa, estas deben ser reemplazadas.

REEMPLAZO DE LA BATERÍA

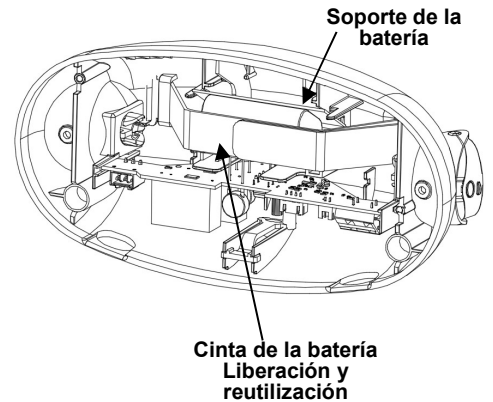
Las características de la unidad y los detalles de la batería que se muestran pueden variar. Consulte también "Conexiones de batería" en el paso 4, página 3.

1 Desconecte el enchufe de CA de la placa del cargador. Desenrosque el tornillo y retire la película de plástico, y guarde ambos. La batería está debajo de la película de plástico.



2 Desconecte el enchufe de la batería de la placa del cargador. Suelte la cinta de la batería. Reemplace la batería, asegure bien la cinta y vuelva a conectarla a la placa del cargador.

3 Vuelva a ensamblar la unidad, incluida la fijación de la película de plástico. (consulte también los pasos 5 y 6, página 3).



ADVERTENCIAS PARA EL MANEJO DE LA BATERÍA:

- Desechar las baterías usadas correctamente.
- Mantener fuera del alcance de los niños.
- No desmontar.
- No arrojar al fuego.

Indicaciones sobre el estado de la unidad

El botón "TEST" se ilumina para indicar las siguientes condiciones:

Versión básica:

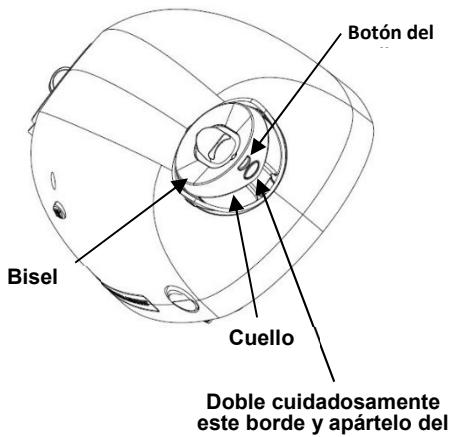
Indicación:	Estado:
Apagado	La unidad está apagada
Apagado	La unidad está en operación de emergencia
Luz verde fija	La batería se está cargando
Verde claro	Prueba manual
Luz roja fija	La batería está desconectada

Versión HO:

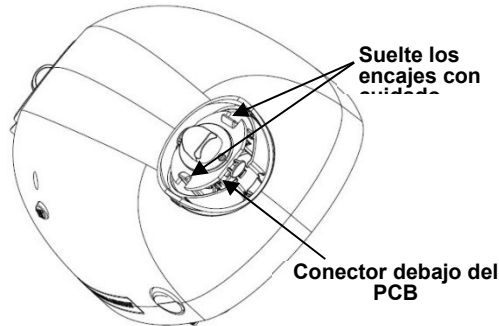
Indicación:	Estado:
Apagado	La unidad está apagada
Ámbar	La unidad está en operación de emergencia
Luz verde fija	La batería se está cargando
Ámbar	Prueba manual
Luz roja fija	La batería está desconectada

REEMPLAZO DE LA LÁMPARA

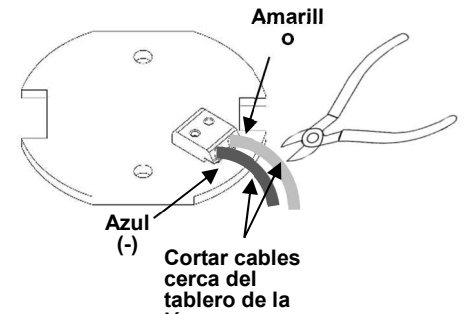
1 Retire el bisel de la lámpara como se muestra a continuación.



2 Doble con cuidado el encaje en cada lado del cuello hacia afuera para liberar el ensamblaje de la lámpara. Corte los cables cerca del tablero de la lámpara y pele 1/4 in. Conecte los cables pelados a la lámpara de repuesto, siguiendo la polaridad amarillo/azul tal como se indica.

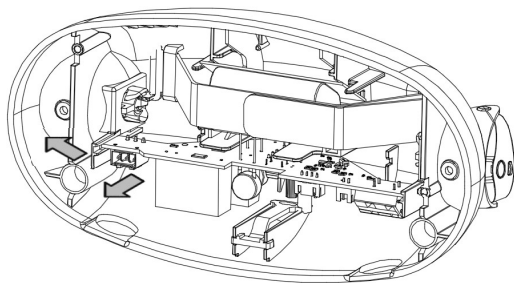


3 Reemplace el ensamblaje de la lámpara firmemente bajo el encaje en el cuello, asegurándose de que los cables de la lámpara no queden presionados. Reemplace el bisel.

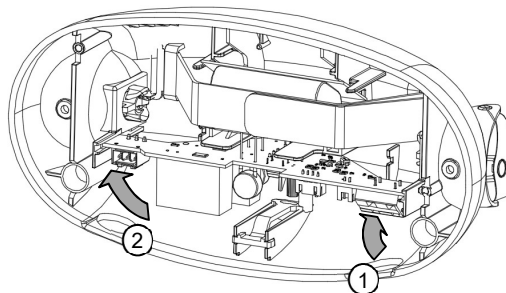


REEMPLAZO DEL CARGADOR INCORPORADO

1 Con la unidad orientada tal como se muestra a continuación, flexione el canal en el extremo izquierdo de la placa del cargador hacia afuera para soltar y retirarlo. Desconecte la batería y otras conexiones. Consulte la sección "Reemplazo de lámpara" más arriba para desconectar los cables de la lámpara de la placa del cargador.



2 Conecte los cables de la lámpara a la nueva placa del cargador, siguiendo la polaridad amarillo/azul como se indica. Vuelva a conectar la batería y los otros componentes (si están incluidos). Para insertar el PCB, inserte el lado derecho (1) del PCB en primer lugar, seguido del lado izquierdo (2) (debe escuchar un "clic").



3 Asegúrese de dirigir todos los cables como antes, de manera que no interfieran con el correcto ensamblaje de la carcasa sobre la placa de montaje. Vuelva a ensamblar la unidad (consulte los pasos 5 y 6, página 3).



 **LITHONIA LIGHTING®**
An  **Acuity Brands Company**

SOLUCIONES DE SEGURIDAD PERSONAL
TELÉFONO: 800-334-8694 www.lithonia.com

N.º de pieza: 912-00026-006

Rev.A

© Acuity Brands Lighting, Inc. 2018
Todos los derechos reservados.