

Gebrauchsanweisung **DEU**  
Instructions For Use **ENG**  
Mode d'emploi **FRA**  
Istruzioni per l'uso **ITA**



MLD

Lupenleuchte  
Magnifier Luminaire  
Luminaire à loupe  
Apparecchio d'illuminazione con lente



---

<b>DEU</b>	Inhaltsverzeichnis.....	4
<b>ENG</b>	Table of Contents .....	13
<b>FRA</b>	Table des matières .....	22
<b>ITA</b>	Indice.....	31

# Inhaltsverzeichnis

<b>1.</b>	<b>Zu Ihrer Sicherheit</b> .....	<b>5</b>
1.1	Bestimmungsgemäßer Gebrauch .....	5
1.2	Sicherheitshinweise .....	5
1.3	Warnstufen.....	6
<b>2.</b>	<b>Montieren</b> .....	<b>7</b>
2.1	Befestigungselement montieren.....	7
2.2	Leuchte an Befestigungselement montieren .....	7
2.3	Lupenabdeckung montieren.....	7
<b>3.</b>	<b>Positionieren</b> .....	<b>8</b>
<b>4.</b>	<b>Anschließen</b> .....	<b>8</b>
4.1	Leuchte an Netzspannung anschließen.....	8
4.2	Leuchte an 24 V-Versorgungsspannung anschließen (SELV) .....	9
<b>5.</b>	<b>Bedienen</b> .....	<b>9</b>
5.1	Ein- und Ausschalten .....	9
5.2	Dimmen .....	9
<b>6.</b>	<b>Was tun wenn?</b> .....	<b>10</b>
<b>7.</b>	<b>Wartung</b> .....	<b>11</b>
7.1	Leuchtmittel wechseln .....	11
<b>8.</b>	<b>Reinigen</b> .....	<b>11</b>
<b>9.</b>	<b>Reparieren</b> .....	<b>11</b>
<b>10.</b>	<b>Entsorgen</b> .....	<b>11</b>
<b>11.</b>	<b>Technische Daten</b> .....	<b>12</b>
11.1	Abmessungen .....	12
11.2	Elektrische Werte .....	12
11.3	Klassifizierungen .....	12
11.4	Lupendaten .....	12
11.5	Symbole .....	12

# 1. Zu Ihrer Sicherheit

Die Leuchte ist nach dem Stand der Technik entwickelt und aus hochwertigen Materialien mit größter Sorgfalt hergestellt und geprüft.

Dennoch können bei der Verwendung Personen- oder Sachschäden entstehen.



- ▶ Lesen Sie alle beiliegenden Anleitungen und Informationen.
- ▶ Beachten Sie die Warnungen in den Dokumenten und am Gerät.
- ▶ Verwenden Sie das Gerät nur in technisch einwandfreiem Zustand, sicherheits- und gefahrenbewusst.
- ▶ Halten Sie dieses Dokument beim Gerät verfügbar.

## 1.1 Bestimmungsgemäßer Gebrauch

Die Leuchte mit integrierter Lupe ist zur Beleuchtung und gleichzeitigen Vergrößerung von Gegenständen bestimmt.

## 1.2 Sicherheitshinweise

### Explosionsgefahr

Betrieb der Leuchte in explosionsgefährdeten Räumen kann Explosionen auslösen und zu Tod oder schweren Verletzungen führen.

- ▶ **Nicht** in explosionsgefährdeten Räumen betreiben.

### Gefahr durch elektrischen Strom

Unsachgemäßer Betrieb und fehlerhaftes Arbeiten an der Leuchte können zu Verletzungen und Sachschäden führen.

- ▶ Netzspannung mit Nennspannung und Frequenz vergleichen, die auf dem Leistungsschild angegeben sind und sicherstellen, dass sie identisch sind.

- ▶ Anschlussleitung so verlegen, damit sie nicht beschädigt werden kann.
- ▶ Beschädigte Anschlussleitung sofort von der Stromversorgung trennen und vom Hersteller, von einem vom Hersteller beauftragten Servicetechniker oder von einer vergleichbar qualifizierten Person ersetzen lassen.
- ▶ Wartungs- und Reparaturarbeiten nur vom Hersteller, von einem vom Hersteller beauftragten Servicetechniker oder von einer vergleichbar qualifizierten Person durchführen lassen.
- ▶ Leuchte vor Arbeiten an der Leuchte von der Stromversorgung trennen.

### Brandgefahr

Bei Sonneneinstrahlung kann die Lupe als Brennglas wirken und andere Gegenstände entzünden.

- ▶ Wenn die Lupe nicht benutzt wird, Lupe mit der Lupenabdeckung abdecken.

### Standsicher aufstellen

Umkippen der Leuchte kann zu Personen- und Sachschäden führen.

- ▶ Leuchte standsicher aufstellen.

### Gefahr durch ungeeignete Ersatzteile

Ungeeignete Ersatzteile können zu Verletzungen und Sachschäden führen.

- ▶ Nur vom Hersteller freigegebene Ersatzteile verwenden.

### Korrosionsgefahr

Betrieb der Leuchte in feuchten Räumen kann zu Sachschäden führen.

- ▶ Nur in trockenen Räumen betreiben.

### 1.3 Warnstufen

#### **GEFAHR**

Warnung vor Gefahren, die bei Missachtung der Maßnahmen **unmittelbar zu Tod oder schweren Verletzungen** führen.

#### **WARNUNG**

Warnung vor Gefahren, die bei Missachtung der Maßnahmen zu **Tod oder schweren Verletzungen** führen können.

#### **VORSICHT**

Warnung vor Gefahren, die bei Missachtung der Maßnahmen zu **Verletzungen** führen können.

#### **ACHTUNG**

Warnung vor Gefahren, die bei Missachtung der Maßnahmen zu **Sachschäden** führen können.

## 2. Montieren

### **⚠ VORSICHT**

**Verletzungsfahr durch herunterfallende oder kippende Leuchte.**

Personen- und Sachschaden.

- ▶ Befestigungselemente ordnungsgemäß montieren.

### 2.1 Befestigungselement montieren

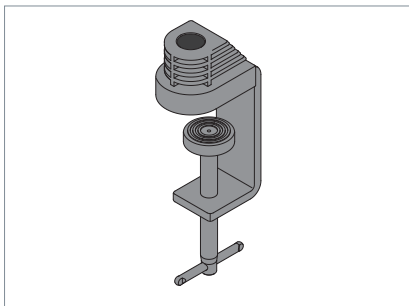


Fig. 1: Befestigungselement.

- ▶ Montieren Sie das Befestigungselement an eine geeignete Montageoberfläche.

### 2.2 Leuchte an Befestigungselement montieren

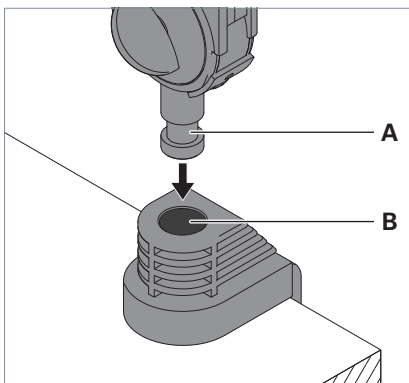


Fig. 2: Leuchte an Befestigungselement montieren.

- ▶ Stecken Sie den Zapfen **A** am Gestänge der Leuchte in die Öffnung **B** des Befestigungselements, siehe Fig. 2.

### 2.3 Lupenabdeckung montieren

### **⚠ VORSICHT**

**Brandgefahr durch Sonneneinstrahlung bei nicht abgedeckter Lupe.**

Personen- und Sachschaden.

- ▶ Wenn die Lupe nicht benutzt wird, Lupe mit der Lupenabdeckung abdecken.

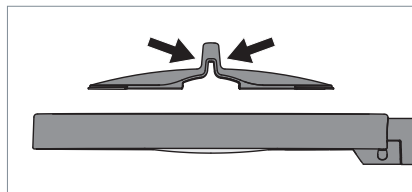


Fig. 3: Lupenabdeckung montieren.

- ▶ Drücken Sie die Lupenabdeckung am oberen Teil zusammen, siehe Fig. 3.
- ▶ Setzen Sie die Lupenabdeckung von oben auf die Lupe und lassen Sie die Lupenabdeckung los.

Die Lupenabdeckung klemmt sich am Leuchtenkopf fest.

### 3. Positionieren

#### **⚠ VORSICHT**

##### **Verletzungsgefahr durch herunterfallende oder kippende Leuchte.**

Personen- und Sachschaden.

- ▶ Wenn Sie die Gelenkschrauben lösen, Leuchtenkopf festhalten.
- ▶ Gelenkschrauben nach dem Positionieren anziehen.

#### **ACHTUNG**

##### **Sachschaden durch falsche Handhabung.**

Beschädigung der Leuchte.

- ▶ Gelenke **nicht** entgegen ihrer vorgesehenen Drehrichtung bewegen.

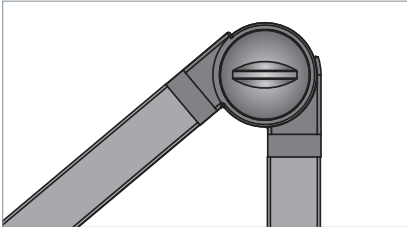


Fig. 4: Gelenk und Gelenkschraube.

- ▶ Stellen Sie die Leuchte in die gewünschte Position.
- ▶ Ziehen Sie jede Gelenkschraube an, bis die Leuchte in der gewünschten Einstellung verharrt.

### 4. Anschließen

#### 4.1 Leuchte an Netzspannung anschließen

#### **ACHTUNG**

##### **Sachschaden durch falsche Anschlussspannung.**

Zerstörung oder Beschädigung der Leuchte.

- ▶ Netzspannung mit Nennspannung und Frequenz vergleichen, die auf dem Leistungsschild angegeben sind und sicherstellen, dass sie identisch sind.

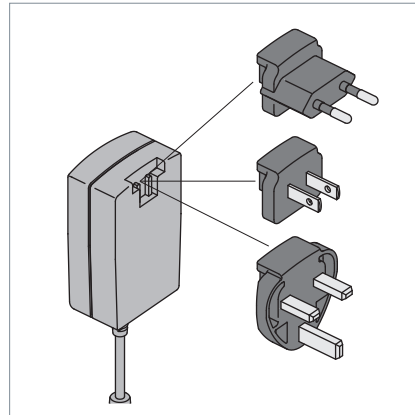


Fig. 5: Netzteil mit Steckeradaptern.

- ▶ Verbinden Sie die Anschlussleitung der Leuchte mit dem Netzteil.
- ▶ Stecken Sie das Netzteil in eine Steckdose.



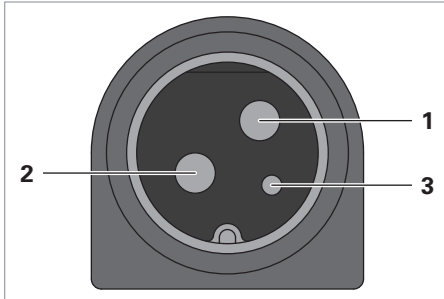
## 4.2 Leuchte an 24 V-Versorgungsspannung anschließen (SELV)

### ACHTUNG

#### Sachschaden durch falsche Anschlussspannung.

Zerstörung oder Beschädigung der Leuchte.

- ▶ Anschluss nur durch eine ausgebildete Elektro-Fachkraft.
- ▶ Netzspannung mit Nennspannung und Frequenz vergleichen, die auf dem Leistungsschild angegeben sind und sicherstellen, dass sie identisch sind.
- ▶ Nur mit Sicherheitskleinspannung (SELV) betreiben.
- ▶ **USA und Kanada:** Dieses Gerät muss mit einem Netzteil der Klasse 2 verbunden werden.



Nr.	Bezeichnung
1	DC +
2	DC -
3	Nicht belegt

Tab. 1: Steckerbelegung.

**HINWEIS:** Beachten Sie die Steckerbelegung.

- ▶ Stecken Sie den Stecker in die dafür vorgesehene Buchse.

## 5. Bedienen

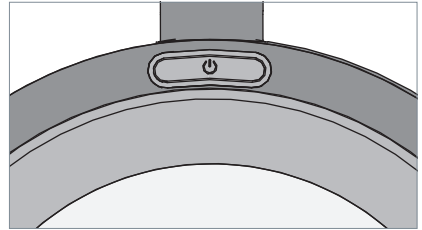


Fig. 6: Taste.

### 5.1 Ein- und Ausschalten

- ▶ Drücken Sie die Taste, siehe Fig. 6.

### 5.2 Dimmen

- ▶ Drücken Sie die Taste und halten Sie diese Taste gedrückt, siehe Fig. 6. Nach ungefähr einer Sekunde verändert die Leuchte ihre Helligkeit.
- ▶ Um die Dimmrichtung zu wechseln, drücken Sie die Taste erneut und halten Sie diese Taste gedrückt.

Die eingestellte Helligkeit wird gespeichert. Beim nächsten Einschalten der Leuchte wird automatisch die zuletzt gespeicherte Helligkeit eingestellt.

## 6. Was tun wenn?

Problem	Mögliche Ursachen	Behebung
Leuchte leuchtet nicht.	Stecker ist nicht eingesteckt.	▶ Stecken Sie den Stecker in eine Steckdose oder in die dafür vorgesehene Buchse, siehe Kapitel 4 „Anschließen“, Seite 8.
	Elektronische Komponenten sind defekt.	▶ Nehmen Sie Kontakt mit unseren Experten auf.
Leuchte reagiert nicht auf Eingaben.	Softwarefunktion ist gestört.	▶ Stecken Sie das Netzteil für einige Sekunden aus.
		▶ Wenn die Leuchte immer noch nicht reagiert, nehmen Sie Kontakt mit unseren Experten auf.
Anschlussleitung ist beschädigt.	Mechanische Einwirkung auf die Anschlussleitung.	▶ Beschädigte Anschlussleitung sofort von der Stromversorgung trennen und vom Hersteller, von einem vom Hersteller beauftragten Servicetechniker oder von einer vergleichbar qualifizierten Person ersetzen lassen.

Falls Sie unseren Service in Anspruch nehmen möchten, ist unser Service-Team für Sie erreichbar:

**Service-Hotline: +49 (0) 77 20 / 6 01 - 170**

**Service-E-Mail: [service@waldmann.com](mailto:service@waldmann.com)**

Tab. 2: Was tun wenn?

## 7. Wartung

### 7.1 Leuchtmittel wechseln

**HINWEIS:** Die Leuchte ist wartungsfrei. Ein Leuchtmittelwechsel ist nicht notwendig. Sollte trotzdem ein Leuchtmittel ausfallen, ist unser Service-Team für Sie erreichbar:

**Service-Hotline: +49 (0) 77 20 / 6 01 - 170**

**Service-E-Mail: [service@waldmann.com](mailto:service@waldmann.com)**

## 8. Reinigen

### **WARNUNG**

#### **Lebensgefahr durch Stromschlag.**

- ▶ Leuchte vom Netz trennen.
- ▶ **Nicht** nass reinigen.

### **ACHTUNG**

#### **Sachschaden durch falsche Reinigungsmittel.**

Beschädigung der Leuchte.

- ▶ Verträglichkeit der Reinigungsmittel mit der Oberfläche prüfen.
- ▶ Reinigen Sie die Leuchte mit einem Tuch und einem milden Reiniger.

## 9. Reparieren

### **ACHTUNG**

#### **Sachschaden durch unsachgemäße Reparatur.**

Zerstörung oder Beschädigung der Leuchte.

- ▶ Reparaturen nur vom Hersteller, von einem vom Hersteller beauftragten Servicetechniker oder von einer vergleichbar qualifizierten Person durchführen lassen.
- ▶ Nur vom Hersteller freigegebene Ersatzteile verwenden.

## 10. Entsorgen



Die Leuchte unterliegt der europäischen WEEE-Richtlinie.

- ▶ Entsorgen Sie die Leuchte getrennt vom Hausmüll über die dafür zuständigen und staatlich bestimmten Stellen. Mit einer ordnungsgemäßen Entsorgung vermeiden Sie mögliche negative Folgen für Mensch und Umwelt.

## 11. Technische Daten

**HINWEIS:** Es gelten die Angaben auf dem Leistungsschild der Leuchte, das Sie am Gestänge der Leuchte finden.

### 11.1 Abmessungen

Bezeichnung	Wert
Leuchtenkopf	Durchmesser: 224 mm Höhe: 25 mm
Länge	402 + 421 + 284 mm

Tab. 3: Abmessungen.

### 11.2 Elektrische Werte

Bezeichnung	Wert
Spannungsbereich - Leuchte - Leuchte + Betriebsgerät	24 V DC 100-240 V AC
Frequenzbereich Leuchte + Betriebsgerät	50/60 Hz
Leistungs- aufnahme	Leuchte: ca. 12 W Leuchte + Betriebsgerät: ca. 15 W
Betriebsgerät	Netzteil

Tab. 4: Elektrische Werte.

### 11.3 Klassifizierungen

Bezeichnung	Wert
Schutzklasse - Leuchte - Leuchte + Betriebsgerät	III II
Schutzart	IP 20
Betriebsart	Dauerbetrieb

Tab. 5: Klassifizierungen.

### 11.4 Lupendaten

Bezeichnung	Wert
Durchmesser	160 mm (153 mm sichtbar)
Brechkraft	3,5 Dioptrien

Tab. 6: Lupendaten.

### 11.5 Symbole

Symbol	Bezeichnung
	Schutzklasse II Betrieb mit Schutz- isolierung
	Schutzklasse III Betrieb mit Sicherheits- kleinspannung (SELV)
	CE-Konformitäts- kennzeichen
	ETL-Zulassung
	Entsorgung nach der europäischen WEEE-Richtlinie

Tab. 7: Symbole.

## Table of Contents

<b>1.</b>	<b>For your safety</b> .....	<b>14</b>
1.1	Designated use .....	14
1.2	Safety instructions.....	14
1.3	Warning levels.....	15
<b>2.</b>	<b>Mounting</b> .....	<b>16</b>
2.1	Mounting the fastening elements.....	16
2.2	Mounting the light to the fastening element .....	16
2.3	Mounting the magnifier cover.....	16
<b>3.</b>	<b>Positioning</b> .....	<b>17</b>
<b>4.</b>	<b>Connection</b> .....	<b>17</b>
4.1	Connecting the luminaire to the mains voltage.....	17
4.2	Connecting the luminaire to the 24 V supply voltage (SELV).....	18
<b>5.</b>	<b>Operation</b> .....	<b>18</b>
5.1	Switch-on and switch-off .....	18
5.2	Dimming.....	18
<b>6.</b>	<b>What to do if?</b> .....	<b>19</b>
<b>7.</b>	<b>Maintenance</b> .....	<b>20</b>
7.1	Replacing the lamp.....	20
<b>8.</b>	<b>Cleaning</b> .....	<b>20</b>
<b>9.</b>	<b>Repair</b> .....	<b>20</b>
<b>10.</b>	<b>Disposal</b> .....	<b>20</b>
<b>11.</b>	<b>Technical data</b> .....	<b>21</b>
11.1	Dimensions .....	21
11.2	Electrical values.....	21
11.3	Classifications .....	21
11.4	Magnifier data .....	21
11.5	Symbols .....	21

## 1. For your safety

The light has been designed in accordance with state-of-the-art standards, manufactured with utmost care using high-quality materials, and tested.

Nevertheless, its use may constitute a risk to persons or cause material damage.



- ▶ Read all enclosed instructions and information.
- ▶ Please observe the warnings included in the documentation and attached to the unit.
- ▶ The device must only be used in technically perfect condition, and only by persons being aware of the risks and dangers involved in operating the device.
- ▶ Keep this document available near the device.

### 1.1 Designated use

The light with integrated magnifier is intended for the illumination and simultaneous magnification of objects.

### 1.2 Safety instructions

#### Explosion hazard

Operating the light in rooms subject to explosion hazards can trigger an explosion and result in serious injuries or death.

- ▶ **Do not** operate the light in rooms subject to explosion hazards.

#### Danger due to electric current

Improper use and faulty work on the light may result in injuries and material damage.

- ▶ Compare the mains voltage with the nominal voltage and the frequency specified on the rating plate and make sure that they are identical.
- ▶ Lay the connecting cable in such a way that it cannot be damaged.
- ▶ Disconnect a damaged connecting cable immediately from the power supply and have it replaced by the manufacturer, by a service technician authorised by the manufacturer or by a person with comparable qualification.
- ▶ Have the maintenance and repair performed by the manufacturer, by a service technician authorised by the manufacturer or by a person with comparable qualification.
- ▶ Before performing work on the light, disconnect the light from the power supply.

#### Risk of fire

When exposed to sunlight, the magnifier can act as a focusing glass and ignite other objects.

- ▶ When the magnifier is not used, cover it with the magnifier cover.

#### Mount the light in a stable position

A toppling light can result in personal injuries and material damage.

- ▶ Mount the light in a stable position.

#### Hazard caused by unsuitable spare parts

Unsuitable spare parts can result in injuries and material damage.

- ▶ Only spare parts released by the manufacturer may be used as spare parts.

#### Risk of corrosion

Operating the light in moist rooms can result in material damage.

- ▶ Operate in dry rooms only.

### 1.3 Warning levels

 **DANGER**

Warnings against hazards that result **directly in serious injuries or death** in case of non-observance.

 **WARNING**

Warnings against hazards that may result in **serious injuries or death** in case of non-observance.

 **CAUTION**

Warning against hazards that may result in **injuries** in case of non-observance.

**NOTICE**

Warning against hazards that may result in **material damage** in case of non-observance.

## 2. Mounting

### **⚠ CAUTION**

**Risk of injury caused by a falling or tilting light.**

Personal injury and material damage.

- ▶ Mount fastening elements correctly.

### 2.1 Mounting the fastening elements

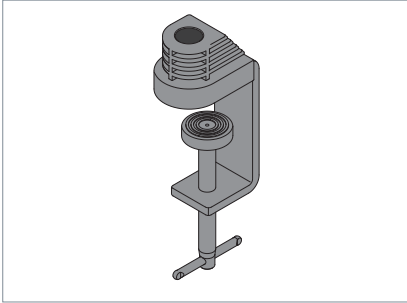


Fig. 1: Fastening element.

- ▶ Mount the fastening element to a suitable mounting surface.

### 2.2 Mounting the light to the fastening element

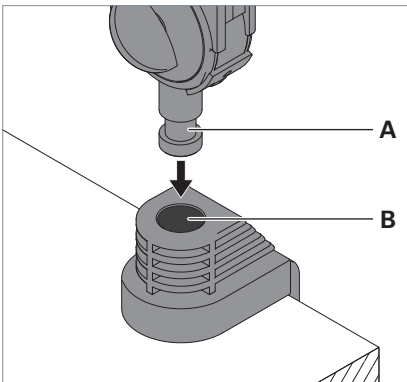


Fig. 2: Mounting the light to the fastening element.

- ▶ Insert the stud **A** on the light support into the opening **B** of the fastening element, see Fig. 2.

### 2.3 Mounting the magnifier cover

#### **⚠ CAUTION**

**Fire risk when the magnifier is not covered and exposed to sunlight.**

Personal injury and material damage.

- ▶ When the magnifier is not used, cover it with the magnifier cover.

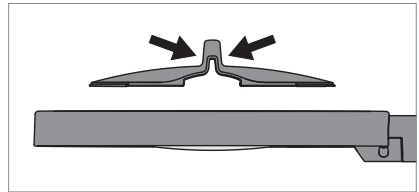


Fig. 3: Mounting the magnifier cover.

- ▶ Compress the upper part of the magnifier cover, see Fig. 3.
- ▶ Place the magnifier cover on the magnifier from above and release the cover. The magnifier cover is clamped to the light head.



### 3. Positioning

#### **⚠ CAUTION**

**Risk of injury caused by a falling or tilting light.**

Personal injury and material damage.

- ▶ Hold the light head when unscrewing the pivot screws.
- ▶ After positioning the support, tighten the pivot screws.

#### **NOTICE**

**Material damage caused by wrong handling.**

Damage to the light.

- ▶ Do **not** move the joints opposite to the intended direction of rotation.

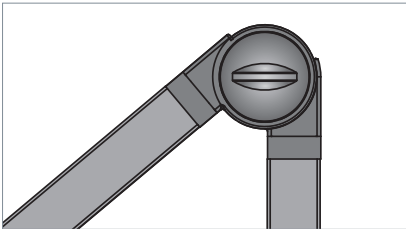


Fig. 4: Pivot and pivot screw.

- ▶ Place the light in the desired position.
- ▶ Tighten each pivot screw until the luminaire is fixed in the desired position.

### 4. Connection

#### 4.1 Connecting the luminaire to the mains voltage

#### **NOTICE**

**Material damage caused by wrong mains voltage.**

Damage or destruction of the light.

- ▶ Check whether the mains voltage matches the nominal voltage and the frequency specified on the rating plate and make sure that they match.

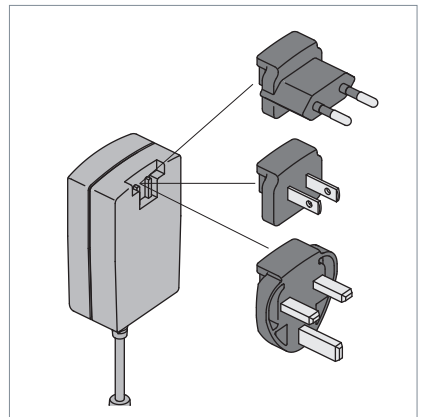


Fig. 5: Power supply with plug adapters.

- ▶ Connect the connecting cable of the luminaire to the power supply unit.
- ▶ Plug the power supply unit into a socket.

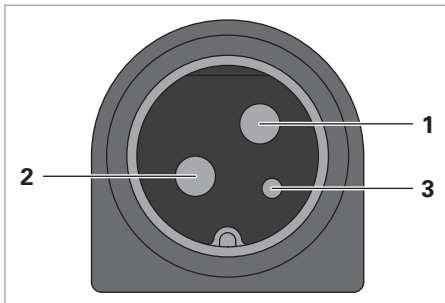
## 4.2 Connecting the luminaire to the 24 V supply voltage (SELV)

### NOTICE

#### Material damage caused by wrong mains voltage.

Damage or destruction of the luminaire.

- ▶ The connection must be made by a trained skilled electrician only.
- ▶ Compare the mains voltage with the nominal voltage and the frequency specified on the rating plate and make sure that they are identical.
- ▶ Operate the luminaire at safety extra low voltage (SELV) only.
- ▶ **USA and Canada:** This device must be connected to a class 2 power supply!



No.	Designation
1	DC +
2	DC -
3	Not connected

Tab. 1: Pin assignment.

**NOTE:** Please observe the pin assignment.

- ▶ Plug the plug into the socket provided for this purpose.

## 5. Operation

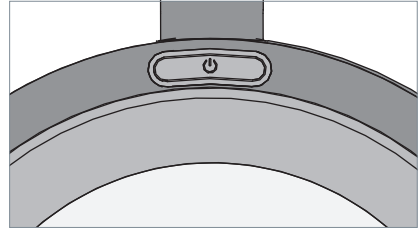


Fig. 6: Switch.

### 5.1 Switch-on and switch-off

- ▶ Press the switch, see Fig. 6.

### 5.2 Dimming

- ▶ Press the switch and keep it depressed, see Fig. 6.

After about one second, the light will change its brightness.

- ▶ To change the dimming direction, press the switch again and keep it depressed.

This will save the set brightness. The next time the light is switched on, the brightness saved last will be set.

## 6. What to do if?

Problem	Possible causes	Corrective action
Light is not lit.	Mains plug not plugged in.	▶ Plug the plug into a socket or into the socket provided for this purpose, see chapter 4 "Connection", page 17.
	Electronic components are defective.	▶ Contact our experts.
Light does not respond to inputs.	Software function is defective.	▶ Unplug the mains plug for a few seconds.
		▶ If the light still doesn't respond, contact our experts.
The connecting cable is damaged.	Mechanical impact on the connecting cable.	▶ Disconnect a damaged connecting cable immediately from the power supply and have it replaced by the manufacturer, by a service technician authorised by the manufacturer or by a person with comparable qualification.

If you want to make use of our service, our service team can be reached at:

**Service Hotline: +49 (0) 77 20 / 6 01 - 170**

**Service E-Mail: [service@waldmann.com](mailto:service@waldmann.com)**

Tab. 2: What to do if?

## 7. Maintenance

### 7.1 Replacing the lamp

**NOTE:** The light is maintenance-free. A lamp replacement is not required. If nevertheless a lamp should break down, our service team can be reached at:

**Service Hotline: +49 (0) 77 20 / 6 01 - 170**

**Service E-Mail: [service@waldmann.com](mailto:service@waldmann.com)**

## 8. Cleaning

### **WARNING**

#### **Danger of death due to electric shock.**

- ▶ Disconnect the light from the mains.
- ▶ **Do not** clean with a wet cloth.

### **NOTICE**

#### **Material damage caused by using wrong cleaning agents.**

Damage to the light.

- ▶ Make sure the cleaning agent is compatible with the surface.
- ▶ Clean the light with a cloth and a mild detergent.

## 9. Repair

### **NOTICE**

#### **Material damage caused by improper repair.**

Damage or destruction of the light.

- ▶ Have the repair performed by the manufacturer, by a service technician authorised by the manufacturer or by a person with comparable qualification.
- ▶ Only spare parts released by the manufacturer may be used as spare parts.

## 10. Disposal



The luminaire is subject to the European WEEE Directive.

- ▶ Dispose of the light separately from domestic waste using the agencies responsible for disposal and designated by the authorities.
- Proper disposal avoids adverse effects on man and the environment.

## 11. Technical data

**NOTE:** The data given on the rating plate attached to the support of the light apply.

### 11.1 Dimensions

Designation	Value
Light head	Diameter: 224 mm Height: 25 mm
Length	402 + 421 + 284 mm

Tab. 3: Dimensions.

### 11.2 Electrical values

Designation	Value
Voltage range - Light - Light + - operating unit	24 V DC 100-240 V AC
Frequency range Light + operating unit	50/60 Hz
Power consumption	Light: approx. 12 W Light + operating unit: approx. 15 W
Operating unit	Power supply unit

Tab. 4: Electrical values.

### 11.3 Classifications

Designation	Value
Protection class - Light - Light + - operating unit	III II
Protection type	IP 20
Operating mode	Continuous operation

Tab. 5: Classifications.

### 11.4 Magnifier data

Designation	Value
Diameter	160 mm (153 mm visible)
Optical power	3.5 dioptries

Tab. 6: Magnifier data.

### 11.5 Symbols

Symbol	Designation
	Protection class II Operation with protective insulation
	Protection class III Operation with safety extra low voltage (SELV)
	CE conformity mark
	ETL approval
	Disposal in accordance with the European WEEE Directive

Tab. 7: Symbols.

## Table des matières

<b>1.</b>	<b>Pour votre sécurité</b> .....	<b>23</b>
1.1	Utilisation normale .....	23
1.2	Consignes de sécurité.....	23
1.3	Niveaux d'avertissement.....	24
<b>2.</b>	<b>Montage</b> .....	<b>25</b>
2.1	Monter l'élément de fixation.....	25
2.2	Monter le luminaire sur l'élément de fixation .....	25
2.3	Monter le recouvrement de la loupe.....	25
<b>3.</b>	<b>Positionnement</b> .....	<b>26</b>
<b>4.</b>	<b>Raccordement</b> .....	<b>26</b>
4.1	Raccorder le luminaire à la tension du secteur .....	26
4.2	Raccorder le luminaire à la tension d'alimentation de 24 V (SELV).....	27
<b>5.</b>	<b>Utilisation</b> .....	<b>27</b>
5.1	Allumer et éteindre le luminaire .....	27
5.2	Varier l'intensité de la lumière .....	27
<b>6.</b>	<b>Que faire si ?</b> .....	<b>28</b>
<b>7.</b>	<b>Maintenance</b> .....	<b>29</b>
7.1	Changement de la source lumineuse.....	29
<b>8.</b>	<b>Nettoyage</b> .....	<b>29</b>
<b>9.</b>	<b>Réparation</b> .....	<b>29</b>
<b>10.</b>	<b>Élimination</b> .....	<b>29</b>
<b>11.</b>	<b>Données techniques</b> .....	<b>30</b>
11.1	Dimensions .....	30
11.2	Valeurs électriques .....	30
11.3	Classifications .....	30
11.4	Données de la loupe .....	30
11.5	Pictogrammes .....	30

## 1. Pour votre sécurité

Le luminaire est conçu selon l'état de la technique, fabriqué à partir de matériaux de haute qualité avec la plus grande minutie et contrôlé.

Toutefois, des dommages physiques et matériels peuvent survenir lors de son utilisation.



- ▶ Lire toutes les instructions et informations jointes.
- ▶ Observer les avertissements énoncés dans les documents et se trouvant sur l'appareil.
- ▶ N'utiliser l'appareil que dans un parfait état technique, en tenant compte de la sécurité et des dangers.
- ▶ Ce document doit toujours être disponible à proximité de l'appareil.

### 1.1 Utilisation normale

Le luminaire avec loupe intégrée est destiné, en même temps, à l'éclairage et à l'agrandissement des objets.

### 1.2 Consignes de sécurité

#### Risque d'explosion

L'utilisation du luminaire dans des locaux présentant des risques d'explosion peut déclencher des explosions et entraîner la mort ou des blessures graves.

- ▶ **Ne pas** utiliser ce luminaire dans des locaux présentant des risques d'explosion.

#### Danger provoqué par le courant

L'utilisation inapproprié et incorrecte du luminaire peut entraîner des blessures et des dommages matériels.

- ▶ Comparer la tension de secteur avec la tension nominale et la fréquence indiquées sur la plaque signalétique et s'assurer qu'elles sont identiques.
- ▶ Posez le câble de raccordement au réseau de manière à ce qu'il ne puisse pas être endommagé.
- ▶ Séparer un câble de raccordement endommagé immédiatement de l'alimentation en courant et le faire remplacer exclusivement par le fabricant, un technicien du service après-vente mandaté par celui-ci ou une personne disposant d'une qualification comparable.
- ▶ Les travaux de maintenance et de réparation doivent être exécutés exclusivement par le fabricant, un technicien du service après-vente mandaté par celui-ci ou une personne possédant une qualification comparable.
- ▶ Déconnecter le luminaire du réseau avant d'effectuer des travaux sur le luminaire.

#### Risque d'incendie

En cas de rayonnement solaire, la loupe peut produire l'effet du verre chauffé et faire brûler d'autres objets.

- ▶ Lorsque la loupe n'est pas utilisée, couvrir la loupe avec le recouvrement.

#### Placer en position stable

Un basculement du luminaire peut entraîner des dommages physiques et matériels.

- ▶ Placer le luminaire en position stable.

### **Danger lié à des pièces de rechange non appropriées**

Des pièces de rechange non appropriées peuvent entraîner des blessures et des dommages matériels.

- ▶ Seul l'emploi de pièces de rechange agréées par le fabricant est autorisé.

### **Risque de corrosion**

L'utilisation du luminaire dans des locaux humides peut entraîner des dommages matériels.

- ▶ Utiliser uniquement dans des locaux secs.

## **1.3 Niveaux d'avertissement**

### **DANGER**

Avertissement relatif à des dangers entraînant **immédiatement la mort ou des blessures graves** en cas de non-application des mesures indiquées.

### **AVERTISSEMENT**

Avertissement relatif à des dangers pouvant entraîner la **mort ou des blessures graves** en cas de non-application des mesures indiquées.

### **ATTENTION**

Avertissement relatif à des dangers pouvant entraîner des **blessures** en cas de non-application des mesures indiquées.

### **AVIS**

Avertissement relatif à des dangers pouvant entraîner des **dommages matériels** en cas de non-application des mesures indiquées.



## 2. Montage

### **⚠ ATTENTION**

**Risque de blessures en cas de chute ou de basculement du luminaire.**

Dommages physiques et matériels.

- ▶ Monter correctement les éléments de fixation.

### 2.1 Monter l'élément de fixation

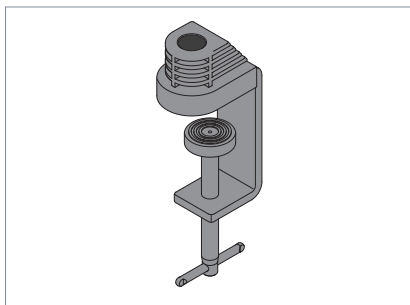


Fig. 1: Élément de fixation.

- ▶ Monter l'élément de fixation à une surface de montage appropriée.

### 2.2 Monter le luminaire sur l'élément de fixation

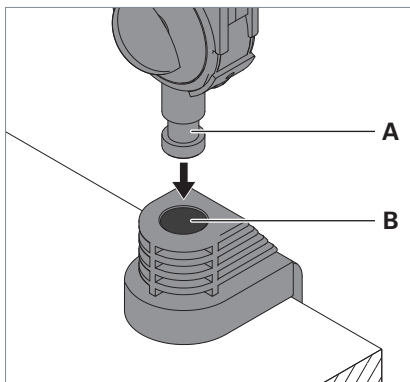


Fig. 2: Montage du luminaire sur l'élément de fixation.

- ▶ Introduire le tourillon **A** situé sur les tiges du luminaire dans l'ouverture **B** de l'élément de fixation, voir Fig. 2.

### 2.3 Monter le recouvrement de la loupe

#### **⚠ ATTENTION**

**Risque d'incendie provoqué par le rayonnement solaire lorsque la loupe n'est pas couverte.**

Dommages physiques et matériels.

- ▶ Lorsque la loupe n'est pas utilisée, couvrir la loupe avec le recouvrement.

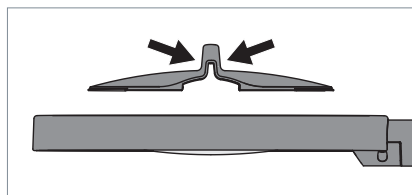


Fig. 3: Montage du recouvrement de la loupe.

- ▶ Comprimez la partie supérieure du recouvrement de la loupe, voir Fig. 3.
- ▶ Placez le recouvrement sur la loupe et relâchez le recouvrement de la loupe. Le recouvrement de la loupe est serré sur la tête du luminaire.

### 3. Positionnement

#### **ATTENTION**

**Risque de blessures en cas de chute ou de basculement du luminaire.**

Dommages physiques et matériels.

- ▶ Lorsque vous desserrez la vis articulée, tenez la tête du luminaire.
- ▶ Après le positionnement, serrer les vis articulées.

#### **AVIS**

**Dommages matériels en cas d'une manipulation incorrecte.**

Endommagement du luminaire.

- ▶ **Ne pas** régler les articulations dans la direction opposée à celle prévue.

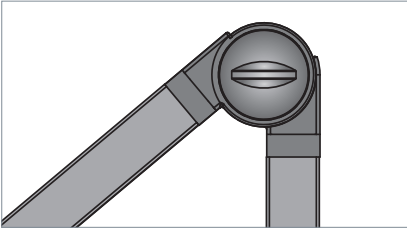


Fig. 4: Articulation et vis articulée.

- ▶ Régler le luminaire dans la position désirée.
- ▶ Serrer chaque vis de l'articulation jusqu'à ce que le luminaire reste dans la position requise.

### 4. Raccordement

#### 4.1 Raccorder le luminaire à la tension du secteur

#### **AVIS**

**Dommages matériels dus à une tension d'alimentation erronée.**

Détérioration ou destruction du luminaire.

- ▶ Comparer la tension du secteur avec la tension nominale et la fréquence indiquées sur la plaque signalétique et s'assurer qu'elles sont identiques.

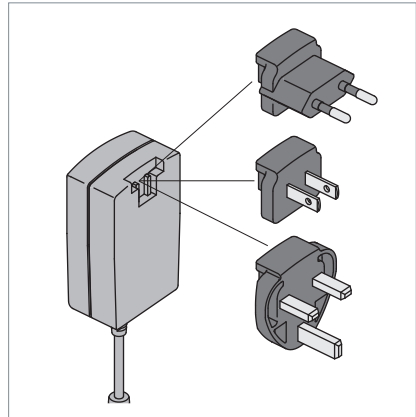


Fig. 5: Alimentation avec adaptateurs de prise.

- ▶ Branchez le câble de raccordement du luminaire sur le bloc d'alimentation.
- ▶ Branchez le bloc d'alimentation sur une prise de courant.

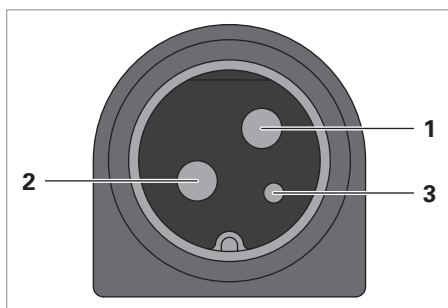
## 4.2 Raccorder le luminaire à la tension d'alimentation de 24 V (SELV)

### AVIS

#### Dommages matériels dus à une tension d'alimentation erronée.

Détérioration ou destruction du luminaire.

- ▶ Le raccordement doit être réalisé exclusivement par un électricien qualifié.
- ▶ Comparer la tension du secteur avec la tension nominale et la fréquence indiquées sur la plaque signalétique et s'assurer qu'elles sont identiques.
- ▶ Ne brancher le luminaire que sur une très basse tension de sécurité (SELV).
- ▶ **USA et le Canada :** Cet appareil doit être raccordé à un bloc d'alimentation de la classe 2 !



N°	Désignation
1	DC +
2	DC -
3	Pas de connexion

Tab. 8: Affectation des connecteurs.

**REMARQUE :** Tenez compte de l'affectation des broches.

- ▶ Insérez la fiche dans le connecteur femelle prévu à cet effet.

## 5. Utilisation

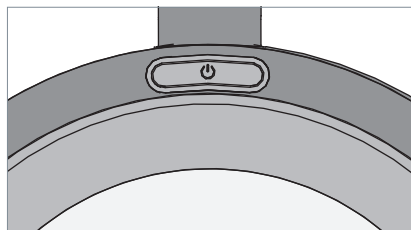


Fig. 6: Touche.

### 5.1 Allumer et éteindre le luminaire

- ▶ Appuyez sur la touche, voir Fig. 6.

### 5.2 Varier l'intensité de la lumière

- ▶ Appuyez sur la touche et tenez-la appuyée, voir Fig. 6.  
Le luminaire modifie sa luminosité env. 1 seconde plus tard.
- ▶ Pour changer la direction de la variation de lumière, appuyez de nouveau sur la touche et tenez-la appuyée.

La luminosité réglée est enregistrée. Lorsqu'on allume plus tard le luminaire, la luminosité enregistrée dernièrement est réglée automatiquement.

## 6. Que faire si ?

Problème	Causes possibles	Élimination
Le luminaire ne s'allume pas.	La fiche de secteur n'est pas enfichée.	▶ Insérez la fiche dans une prise de courant ou dans le connecteur femelle prévu à cet effet, voir chapitre 4 « Raccordement », page 26.
	Les composants électroniques sont défectueux.	▶ Contactez nos experts.
Le luminaire ne réagit pas.	La fonction logicielle est perturbée.	▶ Débranchez la fiche de secteur pendant quelques secondes. ▶ Si le luminaire ne réagit pas, contactez nos experts.
Le câble de raccordement est endommagé.	Influence mécanique sur le câble de raccordement.	▶ Séparer un câble de raccordement endommagé immédiatement de l'alimentation en courant et le faire remplacer exclusivement par le fabricant, un technicien du service après-vente mandaté par celui-ci ou une personne disposant d'une qualification comparable.

En cas de besoin, contacter notre équipe du service après-vente :

**Service Hotline: +49 (0) 77 20 / 6 01 - 170**

**Service-E-Mail: [service@waldmann.com](mailto:service@waldmann.com)**

Tab. 9: Que faire si ?

## 7. Maintenance

### 7.1 Changement de la source lumineuse

**REMARQUE:** Le luminaire ne nécessite pas d'entretien. Un changement de la source lumineuse n'est pas nécessaire. Toutefois, si une source lumineuse est défaillant, vous pouvez contacter notre équipe du service d'après-vente:

**Service Hotline: +49 (0) 77 20 / 6 01 - 170**

**Service-E-Mail: [service@waldmann.com](mailto:service@waldmann.com)**

## 8. Nettoyage



### AVERTISSEMENT

**Danger de mort par décharge électrique.**

- ▶ Déconnecter le luminaire du secteur.
- ▶ **Ne pas** nettoyer avec un détergent liquide.

### AVIS

**Domages matériels en cas d'emploi de détergents non appropriés.**

Endommagement du luminaire.

- ▶ Vérifier si les détergents sont compatibles avec la surface.
- ▶ Nettoyez le luminaire avec un tissu et un nettoyant doux.

## 9. Réparation

### AVIS

**Domages matériels en raison d'une réparation non conforme.**

Détérioration ou destruction du luminaire.

- ▶ Les réparations doivent être exécutées exclusivement par le fabricant, un technicien du service après-vente mandaté par celui-ci ou une personne possédant une qualification comparable.
- ▶ Seul l'emploi de pièces de rechange agréées par le fabricant est autorisé.

## 10. Elimination



Le luminaire est soumis à la directive européenne DEEE.

- ▶ N'éliminez pas le luminaire avec les ordures ménagères, déposez-le auprès des postes de collecte compétents désignés par les autorités. Une élimination correcte vous permet d'éviter les effets négatifs sur l'homme et l'environnement.

## 11. Données techniques

**REMARQUE** : Les indications figurant sur la plaque signalétique que vous trouverez sur les tiges du luminaire sont valables.

### 11.1 Dimensions

Désignation	Valeur
Tête du luminaire	Diamètre : 224 mm Hauteur : 25 mm
Longueur	402 + 421 + 284 mm

Tab. 10: Dimensions.

### 11.2 Valeurs électriques

Désignation	Valeur
Gamme de tension - Luminaire - Luminaire + appareillage	24 V DC  100-240 V AC
Gamme de fréquence Luminaire + appareillage	50/60 Hz
Puissance absorbée	Luminaire : ca. 12 W  Luminaire + appareillage : ca. 14 W
Appareillage	Bloc d'alimentation

Tab. 11: Valeurs électriques.

## 11.3 Classifications

Désignation	Valeur
Classe de protection - Luminaire - Luminaire + appareillage	III  II
Type de protection	IP 20
Mode de fonctionnement	Fonctionnement continu

Tab. 12: Classifications.

## 11.4 Données de la loupe

Désignation	Valeur
Diamètre	160 mm (153 mm visible)
Puissance optique	3,5 dioptries

Tab. 13: Données de la loupe.

## 11.5 Pictogrammes

Pictogramme	Désignation
	Classe de protection II Fonctionnement avec double isolation
	Classe de protection III Fonctionnement avec une très basse tension de sécurité (SELV)
	Sigle de conformité CE
	Homologation ETL
	Élimination selon la directive européenne DEEE

Tab. 14: Pictogrammes.

## Indice

<b>1.</b>	<b>Per la Sua sicurezza</b> .....	<b>32</b>
1.1	Uso conforme allo scopo d'impiego .....	32
1.2	Avvertenze per la sicurezza .....	32
1.3	Livelli di pericolo .....	33
<b>2.</b>	<b>Montaggio</b> .....	<b>34</b>
2.1	Montaggio dell'elemento di fissaggio .....	34
2.2	Montaggio dell'apparecchio di illuminazione sull'elemento di fissaggio ...	34
2.3	Montaggio della copertura della lente .....	34
<b>3.</b>	<b>Posizionamento</b> .....	<b>35</b>
<b>4.</b>	<b>Collegamento</b> .....	<b>35</b>
4.1	Collegamento dell'apparecchio d'illuminazione alla tensione di rete.....	35
4.2	Collegamento dell'apparecchio d'illuminazione alla tensione elettrica di 24 V (SELV) .....	36
<b>5.</b>	<b>Comando</b> .....	<b>36</b>
5.1	Accensione e spegnimento .....	36
5.2	Dimmerazione .....	36
<b>6.</b>	<b>Cosa fare se</b> .....	<b>37</b>
<b>7.</b>	<b>Manutenzione</b> .....	<b>38</b>
7.1	Sostituzione della lampada .....	38
<b>8.</b>	<b>Pulizia</b> .....	<b>38</b>
<b>9.</b>	<b>Riparazione</b> .....	<b>38</b>
<b>10.</b>	<b>Smaltimento</b> .....	<b>38</b>
<b>11.</b>	<b>Dati tecnici</b> .....	<b>39</b>
11.1	Dimensioni .....	39
11.2	Valori elettrici .....	39
11.3	Classificazioni .....	39
11.4	Dati della lente .....	39
11.5	Simboli .....	39

## 1. Per la Sua sicurezza

L'apparecchio d'illuminazione è stato sviluppato secondo lo stato attuale della tecnica. È stato prodotto di materiali pregiati e controllato con la massima cura.

Ciò nonostante durante il suo utilizzo possono verificarsi danni materiali o lesioni personali.



- ▶ Leggere tutte le istruzioni e informazioni allegate.
- ▶ Osservare gli avvertimenti indicati nelle istruzioni e sull'apparecchio.
- ▶ Utilizzare l'apparecchio solo se in perfette condizioni tecniche e tenendo conto dei pericoli e delle avvertenze per la sicurezza.
- ▶ Conservare le presenti istruzioni vicino all'apparecchio.

### 1.1 Uso conforme allo scopo d'impiego

L'apparecchio di illuminazione con lente integrata è concepito per illuminare oggetti ingrandendoli allo stesso tempo.

### 1.2 Avvertenze per la sicurezza

#### Pericolo d'esplosione

Il funzionamento dell'apparecchio d'illuminazione in luoghi esposti al pericolo di esplosione può scatenare esplosioni o causare lesioni gravi.

- ▶ **Non** utilizzare in luoghi esposti al pericolo di esplosione.

#### Rischio dovuto alla corrente elettrica

L'uso inappropriato e scorretto dell'apparecchio di illuminazione può provocare lesioni e danni materiali.

- ▶ Assicurarsi che la tensione di rete corrisponda alla tensione nominale e alla frequenza indicate sulla targhetta.
- ▶ Posare il cavo di collegamento in modo tale che non possa essere danneggiato.
- ▶ Disinserire immediatamente l'alimentazione elettrica del cavo di collegamento danneggiato e farlo sostituire dal costruttore, da un tecnico di assistenza incaricato dal costruttore o da persona qualificata in maniera analoga.
- ▶ Far eseguire i lavori di manutenzione e riparazione solo dal costruttore, da un tecnico di assistenza incaricato dal costruttore o da persona qualificata in maniera analoga.
- ▶ Prima di eseguire dei lavori interrompere l'alimentazione elettrica dell'apparecchio di illuminazione.

#### Pericolo di incendio

Ad irradiazione solare, la lente può agire come lente di focalizzazione e infiammare altri oggetti.

- ▶ Quando la lente non viene utilizzata coprirla mediante la copertura.

#### Posizionamento stabile

Se l'apparecchio di illuminazione si ribalta, può causare dei danni materiali e lesioni personali.

- ▶ Posizionare l'apparecchio di illuminazione in modo stabile.

#### Pericolo causato da parti di ricambio inappropriate

Parti di ricambio inappropriate possono causare delle lesioni e danni materiali.

- ▶ Utilizzare esclusivamente i ricambi autorizzati dal costruttore!

#### Pericolo di corrosione

L'utilizzo dell'apparecchio d'illuminazione in locali umidi può provocare danni materiali.

- ▶ Utilizzarlo solamente in locali asciutti.



### 1.3 Livelli di pericolo

#### **PERICOLO**

Pericoli che, in caso di mancata osservanza delle misure, causano **immediatamente gravi lesioni oppure anche la morte.**

#### **AVVERTENZA**

Pericoli che, in caso di mancata osservanza delle misure, possono causare **gravi lesioni oppure anche la morte.**

#### **ATTENZIONE**

Pericoli che, in caso di mancata osservanza delle misure, possono causare **lesioni.**

#### **AVVISO**

Pericoli che, in caso di mancata osservanza delle misure, possono causare **danni materiali.**

## 2. Montaggio

### **⚠ ATTENZIONE**

**La caduta o il ribaltamento dell'apparecchio di illuminazione può causare lesioni.**

Danni personali e materiali.

- ▶ Montare correttamente gli elementi di fissaggio.

### 2.1 Montaggio dell'elemento di fissaggio

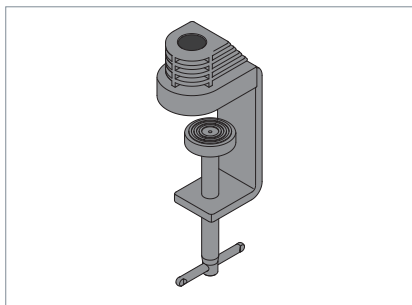


Fig. 1: Elemento di fissaggio.

- ▶ Montare l'elemento di fissaggio ad una superficie di montaggio appropriate.

### 2.2 Montaggio dell'apparecchio di illuminazione sull'elemento di fissaggio

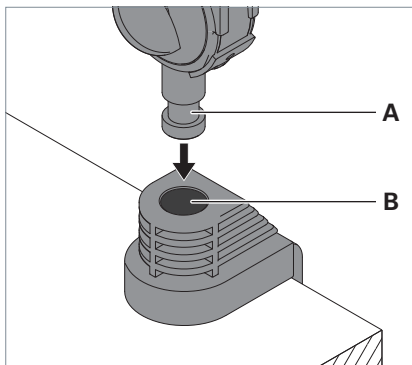


Fig. 2: Montare l'apparecchio di illuminazione sull'elemento di fissaggio.

- ▶ Inserire il perno **A** dell'asta dell'apparecchio di illuminazione nell'apertura **B** dell'elemento di fissaggio, vedi Fig. 2.

### 2.3 Montaggio della copertura della lente

#### **⚠ ATTENZIONE**

**Pericolo di incendio per irradiazione solare se la lente non è coperta.**

Danni personali e materiali.

- ▶ Quando la lente non viene utilizzata coprirla mediante la copertura.

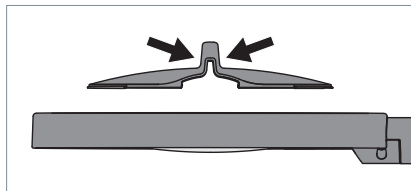


Fig. 3: Montare la copertura della lente.

- ▶ Schiacciare la parte superiore della copertura della lente, vedi Fig. 3.
- ▶ Posizionare la copertura dall'alto sulla lente e lasciarla scattare.

La copertura della lente si blocca sulla testa dell'apparecchio di illuminazione.

### 3. Posizionamento

#### **⚠ ATTENZIONE**

**La caduta o il ribaltamento dell'apparecchio di illuminazione può causare lesioni.**

Danni personali e materiali.

- ▶ Allentando le viti dell'articolazione tenere fissa la testa dell'apparecchio di illuminazione.
- ▶ Stringere le viti dell'articolazione in seguito al posizionamento.

#### **AVVISO**

**Danni materiali dovuti ad uso scorretto.**

Danno all'apparecchio d'illuminazione.

- ▶ **Non** muovere le articolazioni in direzione opposta rispetto alla posizione prevista.

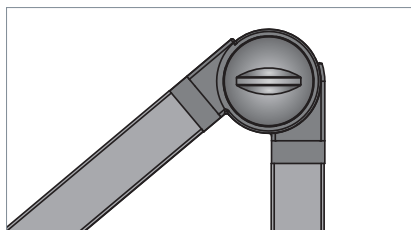


Fig. 4: Articolazione e vite dell'articolazione.

- ▶ Portare l'apparecchio di illuminazione nella posizione desiderata.
- ▶ Stringere tutte le viti del giunto finché l'apparecchio d'illuminazione non rimane bloccato nella posizione desiderata.

### 4. Collegamento

#### 4.1 Collegamento dell'apparecchio d'illuminazione alla tensione di rete

#### **AVVISO**

**Danni materiali dovuti a tensione di collegamento errata.**

Danneggiamento o distruzione dell'apparecchio d'illuminazione.

- ▶ Assicurarsi che la tensione di rete corrisponda alla tensione nominale e alla frequenza indicate sulla targhetta.

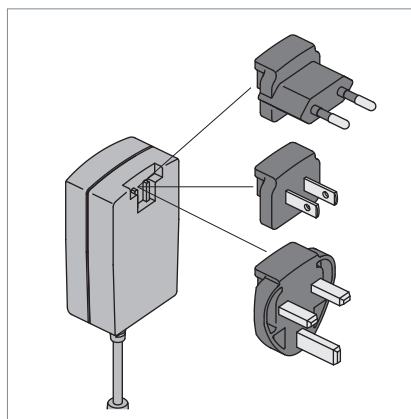


Fig. 5: Alimentazione con adattatori.

- ▶ Collegare il cavo di collegamento dell'apparecchio con l'alimentatore.
- ▶ Inserire l'alimentatore in una presa.

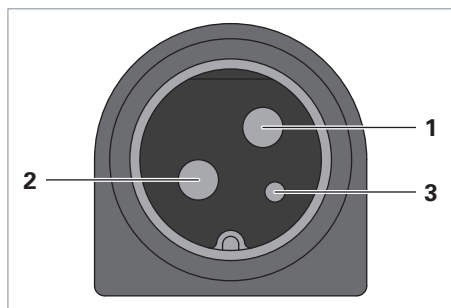
## 4.2 Collegamento dell'apparecchio d'illuminazione alla tensione elettrica di 24 V (SELV)

### AVVISO

#### Danni materiali dovuti a tensione di collegamento errata.

Danneggiamento o distruzione dell'apparecchio d'illuminazione.

- ▶ Il collegamento deve essere eseguito solo da un elettricista specializzato!
- ▶ Assicurarsi che la tensione di rete corrisponda alla tensione nominale e alla frequenza indicate sulla targhetta.
- ▶ Mettere in esercizio l'apparecchio solo con bassissima tensione di sicurezza (SELV).
- ▶ **USA e Canada:** Questo apparecchio deve essere collegato ad un'alimentatore della classe 2 !



#### N. Denominazione

1 DC +

2 DC -

3 Non collegato

Tab. 1: Configurazione degli attacchi.

**NOTA:** Osservare la configurazione degli attacchi.

- ▶ Inserire la spina nella presa prevista.

## 5. Comando

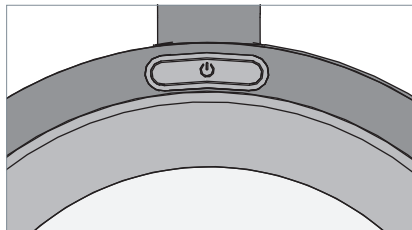


Fig. 6: Tasto.

### 5.1 Accensione e spegnimento

- ▶ Premere il tasto, vedi Fig. 6.

### 5.2 Dimmerazione

- ▶ Premere il tasto e tenerlo premuto, vedi Fig. 6.

Dopo circa un secondo cambia l'intensità luminosa dell'apparecchio.

- ▶ Per cambiare la direzione di dimmerazione, premere di nuovo il tasto e tenerlo premuto.

L'intensità luminosa viene salvata. Alla successiva accensione l'apparecchio viene regolato automaticamente sull'intensità luminosa dell'ultimo spegnimento.

## 6. Cosa fare se...

Problema	Possibili cause	Eliminazione
L'apparecchio di illuminazione non emette luce.	La spina di rete non è innestata.	► Inserire la spina in una presa a muro o nella presa prevista, vedi capitolo 4 «Collegamento», pagina 35.
	I componenti elettronici sono difettosi.	► Prendere contatti con i nostri esperti.
L'apparecchio non reagisce alle immisioni.	Il software non funziona correttamente.	► Scollegare la spina dalla rete per qualche secondo.
		► Se l'apparecchio non reagisce dopo essere ricollegato alla rete, prendere contatti con i nostri esperti.
Il cavo di collegamento è danneggiato.	Effetto meccanico sul cavo di collegamento.	► Disinserire immediatamente l'alimentazione elettrica del cavo di collegamento danneggiato e farlo sostituire dal costruttore, da un tecnico di assistenza incaricato dal costruttore o da persona qualificata in maniera analoga.

Nel caso in cui si desideri prendere contatto con il nostro servizio di assistenza, il nostro team di assistenza è reperibile ai seguenti recapiti:

**Servizio hotline: +49 (0) 77 20 / 6 01 - 170**

**Servizio Email: [service@waldmann.com](mailto:service@waldmann.com)**

Tab. 2: Cosa fare se...

## 7. Manutenzione

### 7.1 Sostituzione della lampada

**NOTA:** L'apparecchio d'illuminazione non richiede manutenzione. Il cambio di lampade non è necessario. Se ciò nonostante una lampada dovesse essere guasta, prendere contatto con il nostro team di assistenza:

**Servizio hotline: +49 (0) 77 20 / 6 01 - 170**

**Servizio Email: [service@waldmann.com](mailto:service@waldmann.com)**

## 8. Pulizia

### **AVVERTENZA**

#### **Alta tensione, pericolo di morte!**

- ▶ Scollegare l'apparecchio d'illuminazione dalla rete.
- ▶ Pulire con un panno **non** troppo umido.

### **AVVISO**

#### **Danni materiali dovuti a detergenti errati.**

Danno all'apparecchio d'illuminazione.

- ▶ Rispettare la compatibilità dei detergenti con la superficie.
- ▶ Pulire l'apparecchio di illuminazione con un panno e un detergente non aggressivo.

## 9. Riparazione

### **ATTENZIONE**

#### **Danni materiali dovuto a lavori di riparazione eseguiti scorrettamente.**

Danneggiamento o distruzione dell'apparecchio d'illuminazione.

- ▶ Far eseguire le riparazioni solo dal costruttore, da un tecnico di assistenza incaricato dal costruttore o da persona qualificata in maniera analoga.
- ▶ Utilizzare esclusivamente i ricambi autorizzati dal costruttore!

## 10. Smaltimento



L'apparecchio d'illuminazione è soggetto alla direttiva europea WEEE (RAEE).

- ▶ Non smaltire l'apparecchio di illuminazione insieme ai rifiuti domestici, ma consegnarlo ai punti di smaltimento autorizzati.

Lo smaltimento regolare serve per evitare pericoli per l'uomo e l'ambiente.

## 11. Dati tecnici

**NOTA:** Valgono le informazioni riportate sulla targhetta dell'apparecchio di illuminazione che si trova sull'asta dell'apparecchio di illuminazione.

### 11.1 Dimensioni

Denominazione	Valore
Testa dell'apparecchio d'illuminazione	Diametro: 224 mm Altezza: 25 mm
Lunghezza	402 + 421 + 284 mm

Tab. 3: Dimensioni.

### 11.2 Valori elettrici

Denominazione	Valore
Gamma di tensione - Apparecchio d'illuminazione - Apparecchio d'illuminazione + Apparecchio di comando	24 V DC  100-240 V AC
Gamma di frequenza Apparecchio d'illuminazione + Apparecchio di comando	50/60 Hz
Potenza assorbita	Apparecchio d'illuminazione: ca. 12 W  Apparecchio d'illuminazione + Apparecchio di comando: ca. 14 W
Apparecchio di comando	Alimentatore

Tab. 4: Valori elettrici.

### 11.3 Classificazioni

Denominazione	Valore
Classe di isolamento - Apparecchio d'illuminazione - Apparecchio d'illuminazione + Apparecchio di comando	III  II
Grado di protezione	IP 20
Modo di funzionamento	Funzionamento continuo

Tab. 5: Classificazioni.

### 11.4 Dati della lente

Denominazione	Valore
Diametro	160 mm (153 mm visibili)
Rifrazione	3,5 diottrie

Tab. 6: Dati della lente.

### 11.5 Simboli

Simbolo	Denominazione
	Classe di isolamento II Funzionamento con isolamento protettivo
	Classe di isolamento III Funzionamento con bassissima tensione di sicurezza (SELV)
	Marcatura di conformità CE
	Omologazione ETL
	Smaltimento secondo la direttiva europea WEEE (RAEE).

Tab. 7: Simboli.

Herbert Waldmann GmbH & Co. KG  
Peter-Henlein-Straße 5  
D-78056 Villingen-Schwenningen  
Telefon +49 (0) 77 20 / 601 - 0  
Telefax +49 (0) 77 20 / 601 - 290  
[www.waldmann.com](http://www.waldmann.com)  
[info@waldmann.com](mailto:info@waldmann.com)