

Gebrauchsanweisung **DEU**
Instructions For Use **ENG**
Mode d'emploi **FRA**
Istruzioni per l'uso **ITA**



SLJ, SLF

Maschinenleuchte
Machine Light
Luminaire pour machine
Apparecchio d'illuminazione per macchine

DEU	Inhaltsverzeichnis.....	4
ENG	Table of Contents	14
FRA	Sommaire	24
ITA	Indice.....	34

Inhaltsverzeichnis

1.	Zu Ihrer Sicherheit	5
1.1	Bestimmungsgemäßer Gebrauch	5
1.2	Sicherheitshinweise	5
1.3	Warnstufen im Dokument	6
2.	Modellübersicht	7
3.	Montieren	8
3.1	Befestigungselement montieren.....	8
3.2	Leuchte an Befestigungselement montieren	8
4.	Positionieren	9
5.	Anschließen	9
5.1	Leuchte an Netzspannung anschließen (Netzversion).....	9
5.2	Leuchte an 24 V-Versorgungsspannung anschließen (SELV-Version).....	10
6.	Bedienen	10
6.1	Ein- und Ausschalten	10
7.	Was tun wenn?	11
8.	Leuchtmittel wechseln	12
9.	Reinigen	12
10.	Reparieren	12
11.	Entsorgen	12
12.	Technische Daten	13
12.1	Abmessungen	13
12.2	Elektrische Werte	13
12.3	Klassifizierungen	13
12.4	Symbole	13

1. Zu Ihrer Sicherheit

Die Leuchte ist nach dem Stand der Technik entwickelt und aus hochwertigen Materialien mit größter Sorgfalt hergestellt und geprüft.

Dennoch können bei der Verwendung Personen- oder Sachschäden entstehen.



- ▶ Lesen Sie alle beiliegenden Anleitungen und Informationen.
- ▶ Beachten Sie die Warnungen in den Dokumenten und am Gerät.
- ▶ Verwenden Sie das Gerät nur in technisch einwandfreiem Zustand, sicherheits- und gefahrenbewusst.
- ▶ Halten Sie dieses Dokument beim Gerät verfügbar.

1.1 Bestimmungsgemäßer Gebrauch

Maschinenleuchte zur Beleuchtung von Gegenständen an und in Maschinen.

1.2 Sicherheitshinweise

Explosionsgefahr

Betrieb der Leuchte in explosionsgefährdeten Räumen kann Explosionen auslösen und zu Tod oder schweren Verletzungen führen.

- ▶ **Nicht** in explosionsgefährdeten Räumen betreiben.

Gefahr durch elektrischen Strom

Unsachgemäßer Betrieb und fehlerhaftes Arbeiten an der Leuchte können zu Verletzungen und Sachschäden führen.

- ▶ Netzspannung mit Nennspannung und Frequenz vergleichen, die auf dem Leistungsschild angegeben sind und sicherstellen, dass sie identisch sind.
- ▶ Beschädigte Anschlussleitung sofort von der Stromversorgung trennen und vom Hersteller, von einem vom Hersteller beauftragten Servicetechniker oder von einer vergleichbar qualifizierten Person ersetzen lassen.
- ▶ Wartungs- und Reparaturarbeiten nur vom Hersteller oder von einem vom Hersteller beauftragten Servicetechniker durchführen lassen.
- ▶ Leuchte vor Arbeiten an der Leuchte von der Stromversorgung trennen.

Blendgefahr durch helle Lichtquelle

Direkter Blick in die Lichtquelle kann zu temporär eingeschränktem Sehvermögen und Nachbildern führen. Dies kann zu Irritationen, Belästigungen, Beeinträchtigungen oder Unfällen führen.

- ▶ **Nicht** in die Lichtquelle blicken.
- ▶ Leuchte so platzieren, dass ein direkter Blick in die Lichtquelle vermieden wird.

Gefahr durch ungeeignete Ersatzteile

Ungeeignete Ersatzteile können zu Verletzungen und Sachschäden führen.

- ▶ Nur vom Hersteller freigegebene Ersatzteile verwenden.

Gefahr durch auftreffenden Laserstrahl

Direktes oder indirektes Auftreffen eines Laserstrahls kann zur Zerstörung der LED führen.

- ▶ Leuchte nur außerhalb des Einwirkungsbereiches von Hochleistungslasern wie zum Beispiel Schneidlasern einsetzen.

Gefahr durch hohe Umgebungstemperatur

Eine Überschreitung der zulässigen Umgebungstemperatur verkürzt die Lebensdauer der elektronischen Bauteile.

- ▶ Maximal zulässige Umgebungstemperatur nicht überschreiten.
- ▶ Direkte Sonneneinstrahlung vermeiden.

1.3 Warnstufen im Dokument

GEFAHR

Warnung vor Gefahren, die bei Missachtung der Maßnahmen **unmittelbar zu Tod oder schweren Verletzungen** führen.

WARNUNG

Warnung vor Gefahren, die bei Missachtung der Maßnahmen zu **Tod oder schweren Verletzungen** führen können.

VORSICHT

Warnung vor Gefahren, die bei Missachtung der Maßnahmen zu **Verletzungen** führen können.

ACHTUNG

Warnung vor Gefahren, die bei Missachtung der Maßnahmen zu **Sachschäden** führen können.

2. Modellübersicht

Um die Leuchte optimal montieren und nutzen zu können, müssen Sie das Leuchtenmodell identifizieren. Dazu benötigen Sie die Modellnummer der Leuchte.

HINWEIS: Die Modellnummer finden Sie an der Anschlussleitung der Leuchte.

- ▶ Prüfen Sie, welche Modellnummer die Leuchte hat.
- ▶ Bestimmen Sie anhand der folgenden Tabelle das Leuchtenmodell, siehe Tab. 1.

Beispiel: Die Modellnummer **SLF 500/750/S** steht für folgendes Leuchtenmodell:

SL	F	500	750	S
Maschinenleuchte	Gestängeart F: Flexschlauch	Lichtstrom: ca. 500 lm	Farbcode: Ra 70, 5000 K	SELV-Version

Typ	Gestängeart	Lichtstrom	Farbcode	Anschluss
SL Maschinenleuchte	F Flexschlauch J Gelenkkopf	ca. 500 lm	750 Farbwiedergabeindex Ra 70, Farbtemperatur 5000 K	- Netzversion S SELV-Version

Tab. 1: Modellübersicht.

3. Montieren

⚠ VORSICHT

Verletzungsfahr durch herunterfallende Leuchte.

Personen- und Sachschaden.

- ▶ Nur Befestigungselemente des Herstellers verwenden.
- ▶ Leuchte an einer geeigneten Montageoberfläche montieren.

3.1 Befestigungselement montieren

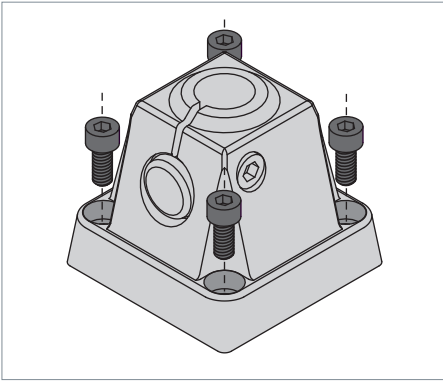


Fig. 1: Befestigungselement.

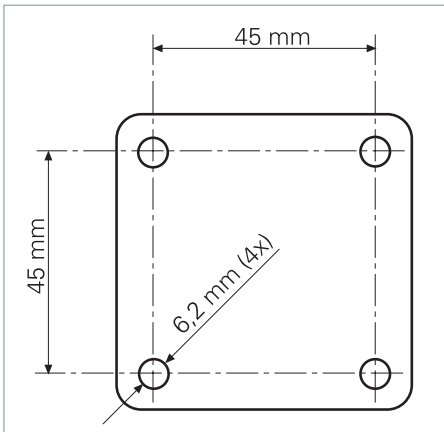


Fig. 2: Bohrbild.

HINWEIS: Beachten Sie das Bohrbild, siehe Fig. 2.

- ▶ Schrauben Sie das Befestigungselement mit vier geeigneten Schrauben an die Montageoberfläche, siehe Fig. 1.

3.2 Leuchte an Befestigungselement montieren

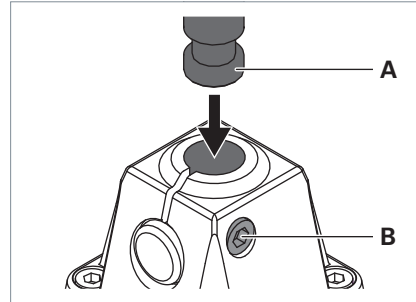


Fig. 3: Leuchte an Befestigungselement montieren.

- ▶ Drehen Sie die Schraube **B** aus dem Befestigungselement heraus, siehe Fig. 3.
- ▶ Stecken Sie den Zapfen **A** der Leuchte in die Öffnung des Befestigungselements.
- ▶ Um die Leuchte zu sichern, drehen Sie die Schraube **B** in das Befestigungselement hinein.

4. Positionieren

ACHTUNG

Sachschaden durch falsche Handhabung.

Beschädigung der Leuchte.

- ▶ Gelenke **nicht** entgegen ihrer vorgesehenen Drehrichtung bewegen.
- ▶ Flexschlauch **nicht** abknicken und kleine Biegeradien vermeiden.
- ▶ Stellen Sie die Leuchte in die gewünschte Position.

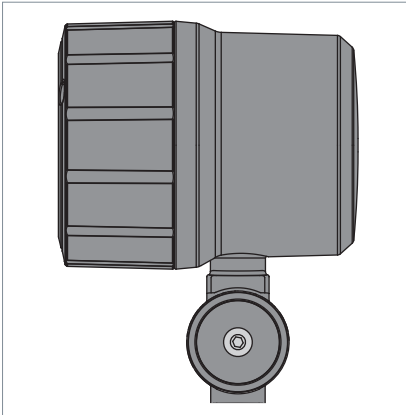


Fig. 4: Gelenk und Gelenkschraube.

- ▶ Bei einer Leuchte mit Gelenken: Ziehen Sie jede Gelenkschraube an, bis die Leuchte in der gewünschten Einstellung verhartet, siehe Fig. 4.

5. Anschließen

5.1 Leuchte an Netzspannung anschließen (Netzversion)

⚠ VORSICHT

Stromschlag durch eindringende Feuchtigkeit.

Personenschaden und Beschädigung des Steckernetzteils.

- ▶ Steckernetzteil außerhalb feuchter Umgebung einstecken.

ACHTUNG

Sachschaden durch falsche Anschlussspannung.

Zerstörung oder Beschädigung der Leuchte.

- ▶ Netzspannung mit Nennspannung und Frequenz vergleichen, die auf dem Leistungsschild angegeben sind und sicherstellen, dass sie identisch sind.

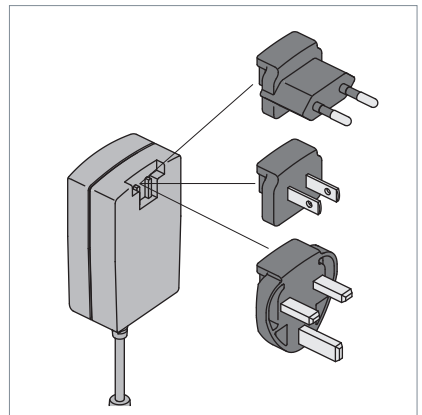


Fig. 5: Netzteil mit Steckeradaptern.

- ▶ Verbinden Sie die Anschlussleitung der Leuchte mit dem Netzteil.
- ▶ Stecken Sie das Netzteil in eine Steckdose.

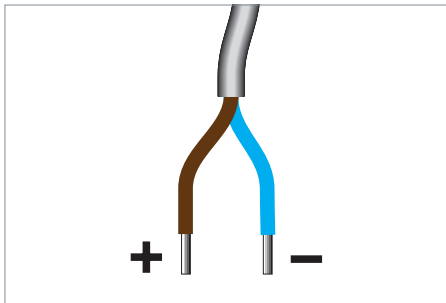
5.2 Leuchte an 24 V-Versorgungsspannung anschließen (SELV-Version)

ACHTUNG

Sachschaden durch falsche Anschlussspannung.

Zerstörung oder Beschädigung der Leuchte.

- ▶ Anschluss nur durch eine ausgebildete Elektro-Fachkraft.
- ▶ Netzspannung mit Nennspannung und Frequenz vergleichen, die auf dem Leistungsschild angegeben sind und sicherstellen, dass sie identisch sind.
- ▶ Nur mit Sicherheitskleinspannung (SELV) betreiben.
- ▶ **USA und Kanada:** Dieses Gerät muss mit einem Netzteil der Klasse 2 verbunden werden.



Farbe	Belegung
braun	DC +
blau	DC -

Tab. 2: Belegung der Adern.

HINWEIS: Die Leuchte ist gegen Verpolung geschützt.

- ▶ Verbinden Sie die beiden Adern mit einer geeigneten Stromversorgung.

6. Bedienen

6.1 Ein- und Ausschalten

Leuchte mit Taste ein- und ausschalten

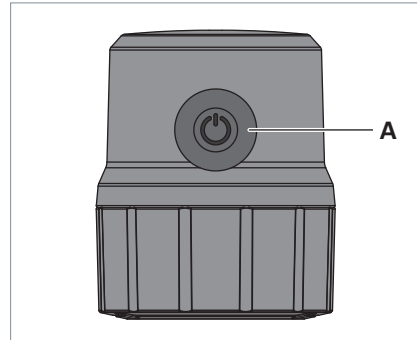


Fig. 6: Taste.

- ▶ Um die Leuchte ein- und auszuschalten betätigen Sie die Taste **A** auf der Oberseite des Leuchtenkopfs, siehe Fig. 6.

Leuchte ohne Taste ein- und ausschalten

Die Leuchte schaltet ein, wenn sie mit Strom versorgt wird.

7. Was tun wenn?

Problem	Mögliche Ursachen	Behebung
Leuchte leuchtet nicht.	Leuchte ist nicht angeschlossen.	▶ Schließen Sie die Leuchte an, siehe Kapitel 5 „Anschließen“, Seite 9.
	Leuchte ist defekt.	▶ Nehmen Sie Kontakt mit unserem Service-Team auf.
Anschlussleitung ist beschädigt.	Mechanische Einwirkung auf die Anschlussleitung.	▶ Beschädigte Anschlussleitung sofort von der Stromversorgung trennen und vom Hersteller, von einem vom Hersteller beauftragten Servicetechniker oder von einer vergleichbar qualifizierten Person ersetzen lassen.

Falls Sie unseren Service in Anspruch nehmen möchten, sind unsere Experten für Sie erreichbar:

Service-Hotline: +49 (0) 77 20 / 6 01 - 170

Service-E-Mail: service@waldmann.com

Tab. 3: Was tun wenn?

8. Leuchtmittel wechseln

HINWEIS: Die Leuchte ist wartungsfrei. Ein Leuchtmittelwechsel ist nicht notwendig. Sollte trotzdem ein Leuchtmittel ausfallen, sind unsere Experten für Sie erreichbar:

Service-Hotline: +49 (0) 77 20 / 6 01 - 170

Service-E-Mail: service@waldmann.com

9. Reinigen

ACHTUNG

Sachschaden durch falsche Reinigungsmittel.

Beschädigung der Leuchte.

- ▶ Verträglichkeit der Reinigungsmittel mit der Oberfläche prüfen.
- ▶ Reinigen Sie die Leuchte mit einem Tuch und einem milden Reiniger.

10. Reparieren

ACHTUNG

Sachschaden durch unsachgemäße Reparatur.

Zerstörung oder Beschädigung der Leuchte.

- ▶ Reparaturen nur vom Hersteller oder von Fachpersonal durchführen lassen, das vom Hersteller geschult ist.
- ▶ Nur vom Hersteller freigegebene Ersatzteile verwenden.

11. Entsorgen



Die Leuchte unterliegt der europäischen WEEE-Richtlinie.

- ▶ Entsorgen Sie die Leuchte getrennt vom Hausmüll über die dafür zuständigen und staatlich bestimmten Stellen. Mit einer ordnungsgemäßen Entsorgung vermeiden Sie mögliche negative Folgen für Mensch und Umwelt.

12. Technische Daten

HINWEIS: Es gelten die Angaben auf dem Leistungsschild der Leuchte, das Sie an der Anschlussleitung der Leuchte finden.

12.1 Abmessungen

Bezeichnung	Wert
Leuchtenkopf	Durchmesser: 82 mm Höhe: 99 mm
Flexschlauch	SLF 500/750/(S): 750 mm
Gelenkkopf	SLJ 500/750/S: 185 mm

Tab. 4: Abmessungen.

12.2 Elektrische Werte

Bezeichnung	Wert
Spannungsbereich	Der Spannungsbereich ist auf dem Leistungsschild der Leuchte angegeben.
Frequenzbereich	Der Frequenzbereich ist auf dem Leistungsschild der Leuchte angegeben.
Leistungsaufnahme	Die Leistungsaufnahme ist auf dem Leistungsschild der Leuchte angegeben.
Betriebsgerät	integriert

Tab. 5: Elektrische Werte.

12.3 Klassifizierungen

Bezeichnung	Wert
Schutzklasse	
- Leuchte	III
- Leuchte + Betriebsgerät	II

Bezeichnung	Wert
Schutzart	IP 67
Betriebsart	Dauerbetrieb
Photobiologische Bewertung nach EN 62471	Risikogruppe 1
Maximal zulässige Umgebungstemperatur	40°C

Tab. 6: Klassifizierungen.

12.4 Symbole

Symbol	Bezeichnung
	Schutzklasse III Betrieb mit Sicherheitskleinspannung (SELV)
	Nur für den Gebrauch im Innenbereich.
	CE-Konformitätskennzeichen
	ETL-Zulassung
	Entsorgung nach der europäischen WEEE-Richtlinie

Tab. 7: Symbole.

Table of Contents

1.	For your safety	15
1.1	Designated use	15
1.2	Safety instructions.....	15
1.3	Warning levels in the document.....	16
2.	Model overview	17
3.	Mounting	18
3.1	Mounting the fastening element.....	18
3.2	Mounting the luminaire to the fastening element.....	18
4.	Positioning	19
5.	Connection	19
5.1	Connecting the luminaire to the mains voltage (mains version)	19
5.2	Connecting the luminaire to the 24V supply voltage (SELV version)	20
6.	Operation	20
6.1	Switch-on and switch-off	20
7.	What to do if?	21
8.	Replacing the lamp	22
9.	Cleaning	22
10.	Repair	22
11.	Disposal	22
12.	Technical Data	23
12.1	Dimensions	23
12.2	Electrical values.....	23
12.3	Classifications	23
12.4	Symbols	23

1. For your safety

The luminaire has been designed in accordance with state-of-the-art standards, manufactured with utmost care using high-quality materials, and tested.

Nevertheless, its use may constitute a risk to persons or cause material damage.



- ▶ Read all enclosed instructions and information.
- ▶ Please observe the warnings included in the documentation and attached to the unit.
- ▶ The device must only be used in technically perfect condition, and only by persons being aware of the risks and dangers involved in operating the device.
- ▶ Keep this document available near the device.

1.1 Designated use

Machine luminaire for illuminating objects on and in machines.

1.2 Safety instructions

Explosion hazard

Operating the luminaire in rooms subject to explosion hazards can trigger an explosion and result in serious injuries or death.

- ▶ **Do not** operate the luminaire in rooms subject to explosion hazards.

Danger due to electric current

Improper use and faulty work on the luminaire may result in injuries and material damage.

- ▶ Compare the mains voltage with the nominal voltage and the frequency specified on the rating plate and make sure that they are identical.
- ▶ Disconnect a damaged connecting cable immediately from the power supply and have it replaced by the manufacturer, by a service technician authorised by the manufacturer or by a person with comparable qualification.
- ▶ Have the maintenance and repair performed only by the manufacturer or by a service technician authorised by the manufacturer.
- ▶ Before performing work on the luminaire, disconnect the luminaire from the power supply.

Risk of blinding caused by bright light source

Looking directly into the light source may cause temporary visual impairment and afterimages. This may result in irritations, inconveniences, impairments or even accidents.

- ▶ **Do not** look into the light source.
- ▶ Position the luminaire in such a way that looking directly into the light source is avoided.

Hazard caused by unsuitable spare parts

Unsuitable spare parts can result in injuries and material damage.

- ▶ Use only spare parts approved by the manufacturer.

Danger due to incident laser beam

Direct or indirect incidence of a laser beam may result in the destruction of the LED.

- ▶ Use the luminaire only outside the impact range of high-performance lasers such as a cutting laser.

Danger due to high ambient temperature

Exceeding the allowed ambient temperature will shorten the useful life of the electronic components.

- ▶ Do not exceed the maximum permissible ambient temperature.
- ▶ Avoid direct exposure to sunlight.

1.3 Warning levels in the document

DANGER

Warning against hazards that result **directly in serious injuries or death** in case of non-observance.

WARNING

Warning against hazards that may result in **serious injuries or death** in case of non-observance.

CAUTION

Warning against hazards that may result in **injuries** in case of non-observance.

NOTICE

Warning against hazards that may result in **material damage** in case of non-observance.

2. Model overview

For optimum installation and use of the luminaire, you have to identify the luminaire model. To do so, you will require the model number of the luminaire.

NOTE: The model number can be found on the connecting cable of the luminaire.

- ▶ Check which model number the luminaire has.
- ▶ Determine the luminaire model by referring to the following table, see Tab. 1.

Example: The model number **SLF 500/750/S** stands for the following luminaire model:

SL	F	500	750	S
Machine light	Arm type F: Flexible tube	Light current: approx. 500 lm	Colour code: Ra 70, 5000 K	SELV version

Type	Arm type	Light current	Colour code	Connection
SL Machine light	F Flexible tube J Pivoting head	approx. 500 lm	750 Colour rendering index Ra 70, colour temperature 5000 K	- Mains version S SELV version

Tab. 1: Model overview.

3. Mounting

⚠ CAUTION

Risk of injury caused by a falling luminaire.

Personal injury and material damage.

- ▶ Use only fastening elements of the manufacturer's.
- ▶ Mount luminaire on a suitable mounting surface.

3.1 Mounting the fastening element

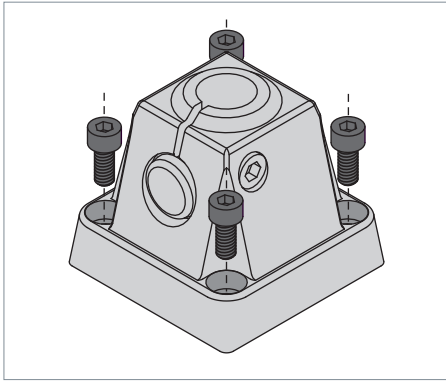


Fig. 1: Fastening element

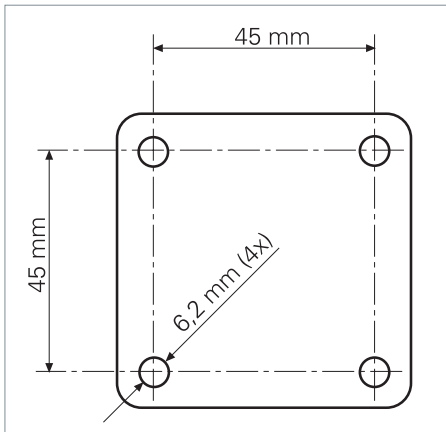


Fig. 2: Hole pattern.

NOTE: Observe the hole pattern, see Fig. 2.

- ▶ Screw the fastening element to the mounting surface using four suitable screws, see Fig. 1

3.2 Mounting the luminaire to the fastening element

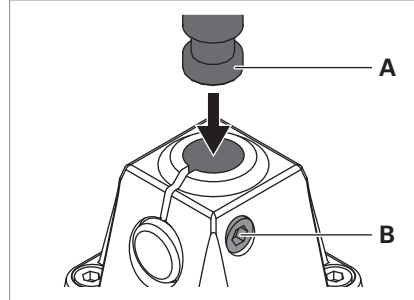


Fig. 3: Mounting the luminaire to the fastening element.

- ▶ Unscrew the screw **B** from the fastening element, see Fig. 3.
- ▶ Insert the stud **A** of the luminaire into the opening of the fastening element.
- ▶ To secure the luminaire, screw the screw **B** into the fastening element.

4. Positioning

NOTICE

Material damage caused by wrong handling.

Damage to the luminaire.

- ▶ Do **not** move the pivots opposite to the intended direction of rotation.
 - ▶ Do not bend the flexible tube and avoid small bending radii.
- ▶ Place the luminaire in the desired position.

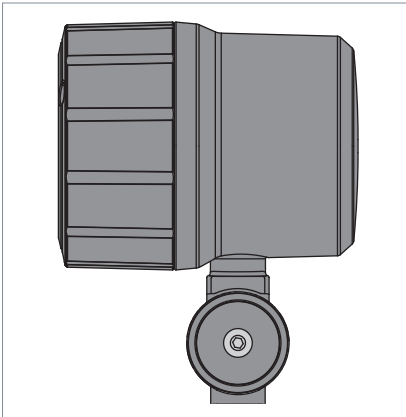


Fig. 4: Pivot and pivot screw.

- ▶ For luminaires fitted with pivots: Tighten each pivot screw until the luminaire is fixed in the desired position, see Fig. 4

5. Connection

5.1 Connecting the luminaire to the mains voltage (mains version)

⚠ CAUTION

Electric shock caused by ingress of moisture.

Personal injury and damage to the plug-in power supply unit.

- ▶ Plug in plug-in power supply unit away from a moist environment.

NOTICE

Material damage caused by wrong mains voltage.

Damage or destruction of the luminaire.

- ▶ Compare the mains voltage with the nominal voltage and the frequency specified on the rating plate and make sure that they are identical.

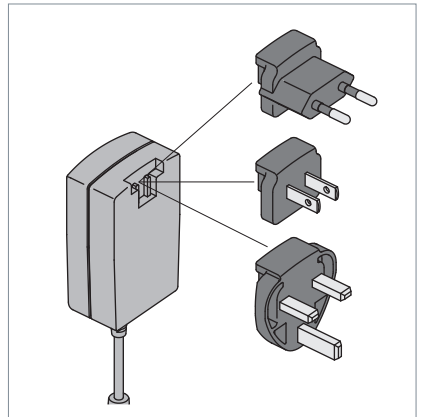


Fig. 5: Power supply with plug adapters.

- ▶ Connect the connecting cable of the luminaire to the power supply unit.
- ▶ Plug the power supply unit into a socket.

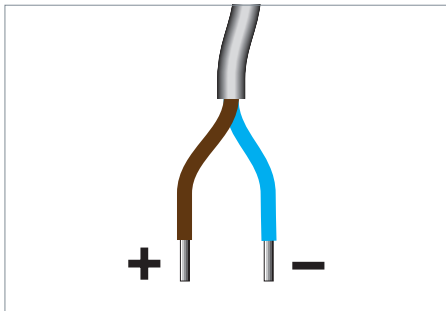
5.2 Connecting the luminaire to the 24V supply voltage (SELV version)

NOTICE

Material damage caused by wrong mains voltage.

Damage or destruction of the luminaire.

- ▶ Connection by a skilled electrician only.
- ▶ Compare the mains voltage with the nominal voltage and the frequency specified on the rating plate and make sure that they are identical.
- ▶ Operate the luminaire at safety extra low voltage (SELV) only.
- ▶ **USA and Canada:** This device must be connected to a class 2 power supply.



Farbe	Assignment
brown	DC +
blue	DC -

Tab. 2: Assignment of the wires.

NOTE: The light is protected against polarity reversal.

- ▶ Connect both wires to a suitable power supply.

6. Operation

6.1 Switch-on and switch-off

Switching the luminaire on and off by pressing the key

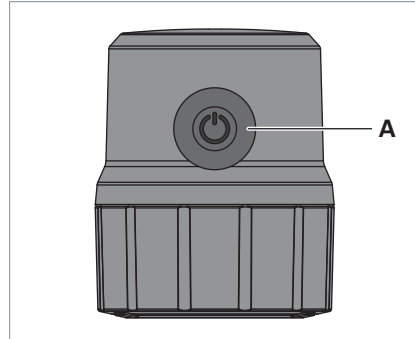


Fig. 6: Key.

- ▶ To switch the luminaire on and off, press the key A on the top side of the luminaire head, see Fig. 6.

Switching the luminaire on and off without pressing the key

The luminaire will switch on when it is supplied with power.

7. What to do if?

Problem	Possible causes	Corrective action
Luminaire is not lit.	Luminaire has not been connected.	▶ Connect the luminaire, see chapter 5 "Connection", page 19.
	Luminaire is defective.	▶ Contact our service team.
The connecting cable is damaged.	Mechanical impact on the connecting cable.	▶ Disconnect a damaged connecting cable immediately from the power supply and have it replaced by the manufacturer, by a service technician authorised by the manufacturer or by a person with comparable qualification.

If you want to make use of our service, our experts can be reached at:

Service Hotline: +49 (0) 77 20 / 6 01 - 170

Service e-mail: service@waldmann.com

Tab. 3: What to do if?

8. Replacing the lamp

NOTE: The light is maintenance-free. A lamp replacement is not required. If nevertheless a lamp should break down, our experts can be reached at:

Service Hotline: +49 (0) 77 20 / 6 01 - 170

Service e-mail: service@waldmann.com

9. Cleaning

NOTICE

Material damage caused by using wrong cleaning agents.

Damage to the luminaire.

- ▶ Make sure the cleaning agent is compatible with the surface.
- ▶ Clean the luminaire with a cloth and a mild detergent.

10. Repair

NOTICE

Material damage caused by improper repair.

Damage or destruction of the luminaire.

- ▶ Have repairs performed only by the manufacturer or skilled personnel trained by the manufacturer.
- ▶ Use only spare parts approved by the manufacturer.

11. Disposal



The luminaire is subject to the European WEEE Directive.

- ▶ Dispose of the luminaire separately from domestic waste using the agencies responsible for disposal and designated by the authorities.
Proper disposal avoids adverse effects on man and the environment.

12. Technical Data

NOTE: The data given on the rating plate of the luminaire attached to the connecting cable apply.

12.1 Dimensions

Designation	Value
Luminaire head	Diameter: 82 mm Height: 99 mm
Double arm	SLF 500/750/(S): 750 mm
Flexible tube	
Pivoting head	SLJ 500/750/S: 185 mm

Tab. 4: Dimensions.

12.2 Electrical values

Designation	Value
Voltage range	The voltage range is specified on the rating plate of the luminaire.
Frequency range	The frequency range is specified on the rating plate of the luminaire.
Power consumption	The power consumption is specified on the rating plate of the luminaire.
Operating unit	integrated






Tab. 5: Electrical values.

12.3 Classifications

Designation	Value
Protection class	III
- Light - Light + operating unit	II
Degree of protection	IP 67
Operating mode	Continuous operation
Photobiological assessment according to EN 62471	Risk group 1
Maximum permissible ambient temperature	40°C

Tab. 6: Classifications.

12.4 Symbols

Symbol	Designation
	Protection class III Operation with safety extra low voltage (SELV)
	For indoor use only.
	CE conformity mark
	ETL approval
	Disposal in accordance with the European WEEE Directive

Tab. 7: Symbols.

Sommaire

1.	Pour votre sécurité	25
1.1	Utilisation conforme à l'emploi prévu.....	25
1.2	Consignes de sécurité.....	25
1.3	Niveaux d'avertissement dans le document	26
2.	Aperçu des modèles	27
3.	Montage	28
3.1	Monter l'élément de fixation.....	28
3.2	Monter le luminaire sur l'élément de fixation	28
4.	Positionner le luminaire	29
5.	Raccorder le luminaire	29
5.1	Raccorder le luminaire à la tension de réseau (variante réseau)	29
5.2	Raccorder le luminaire à la tension d'alimentation 24 V (variante SELV) ...	30
6.	Utiliser le luminaire	30
6.1	Allumer et éteindre le luminaire	30
7.	Que faire si... ?	31
8.	Remplacer les lampes	32
9.	Nettoyage	32
10.	Réparer le luminaire	32
11.	Élimination	32
12.	Données techniques	33
12.1	Dimensions	33
12.2	Valeurs électriques.....	33
12.3	Classifications	33
12.4	Pictogrammes.....	33

1. Pour votre sécurité

La lampe a été conçue selon l'état de la technique, fabriquée avec la plus grande minutie à partir de matériaux d'excellente qualité et contrôlée.

Toutefois, des dommages physiques et matériels peuvent survenir lors de son utilisation.



- ▶ Veuillez lire toutes les instructions et informations jointes.
- ▶ Observez les avertissements énoncés dans les documents et se trouvant sur l'appareil.
- ▶ N'utilisez l'appareil que dans un parfait état technique, en tenant compte de la sécurité et des dangers.
- ▶ Ce document doit toujours être disponible à proximité de l'appareil.

1.1 Utilisation conforme à l'emploi prévu

Luminaire pour machine conçu pour l'éclairage des objets sur et dans les machines.

1.2 Consignes de sécurité

Risque d'explosion

L'utilisation du luminaire dans des locaux présentant des risques d'explosion peut déclencher des explosions et entraîner la mort ou des blessures graves.

- ▶ **Ne pas** utiliser ce luminaire dans des locaux présentant des risques d'explosion.

Danger lié au courant

L'utilisation inappropriée du luminaire et le travail incorrect sur celui-ci peuvent entraîner des blessures et des dommages matériels.

- ▶ Comparer la tension du secteur avec la tension nominale et la fréquence indiquées sur la plaque signalétique et s'assurer qu'elles sont identiques.
- ▶ Séparer un câble de raccordement endommagé immédiatement de l'alimentation en courant et le faire remplacer exclusivement par le fabricant, un technicien du service après-vente mandaté par celui-ci ou une personne disposant d'une qualification comparable.
- ▶ Les travaux de maintenance et de réparation doivent être exécutés exclusivement par le fabricant ou un technicien du service après-vente mandaté par celui-ci.
- ▶ Avant d'effectuer des travaux sur le luminaire, il convient de le déconnecter de l'alimentation électrique.

Risque d'éblouissement par la forte source lumineuse

Un regard dirigé directement sur la source lumineuse peut entraîner une réduction temporaire de l'acuité visuelle et provoquer des images consécutives. Ceci peut être la cause d'irritations, de dérangements, de troubles ou d'accidents.

- ▶ **Ne pas** diriger le regard sur la source lumineuse.
- ▶ Placer le luminaire de façon à éviter un regard direct dans la source lumineuse.

Danger lié à des pièces de rechange non appropriées

Des pièces de rechange non appropriées peuvent causer des blessures et des dommages matériels.

- ▶ Seul l'emploi de pièces de rechange agréées par le fabricant est autorisé.

Danger lié à l'impact d'un faisceau laser

Un impact direct ou indirect d'un faisceau laser peut détruire la LED.

- ▶ N'utiliser le luminaire qu'en dehors de la zone d'action des lasers haute puissance, par exemple laser de découpe.

Danger causé par une température ambiante élevée

Un dépassement de la température ambiante admissible raccourcit la durée de vie des composants électroniques.

- ▶ La température ambiante maximale admissible ne doit pas être dépassée.
- ▶ Éviter un rayonnement solaire direct.

1.3 Niveaux d'avertissement dans le document

DANGER

Avertissement relatif à des dangers entraînant **immédiatement la mort ou des blessures graves** en cas de non-application des mesures indiquées.

AVERTISSEMENT

Avertissement relatif à des dangers pouvant entraîner **la mort ou des blessures graves** en cas de non-application des mesures indiquées.

ATTENTION

Avertissement relatif à des dangers pouvant entraîner des **blessures** en cas de non-application des mesures indiquées.

AVIS

Avertissement relatif à des dangers pouvant entraîner des **dommages matériels** en cas de non-application des mesures indiquées.

2. Aperçu des modèles

Pour pouvoir monter et utiliser le luminaire de manière optimale, vous devez identifier le modèle du luminaire. Pour cela, vous avez besoin du numéro de modèle du luminaire.

REMARQUE : vous trouverez le numéro du modèle sur le câble de raccordement du luminaire.

- ▶ Vérifiez le numéro de modèle du luminaire.
- ▶ Déterminez le modèle de luminaire à l'aide du tableau suivant, voir Tab. 1.

Exemple : Le numéro de modèle **SLF 500/750/S** correspond au modèle de luminaire suivant :

SL	F	500	750	S
Luminaire pour machine	Type de tige F : Bras flexible	Flux lumineux : env. 500 lm	Code couleur : Ra 70, 5000 K	Variante SELV

Type	Type de tige	Flux lumineux	Code couleur	Raccordement
SL Luminaire pour machine	F Bras flexible J Rotule	env. 500 lm	750 Indice du rendu des couleurs Ra 70, température de couleur 5000 K	- Variante réseau S Variante SELV

Tab. 1: Aperçu des modèles.

3. Montage

ATTENTION

Risque de blessures en cas de chute du luminaire.

Dommages physiques et matériels.

- ▶ N'utiliser que les éléments de fixation du fabricant.
- ▶ Monter le luminaire sur une surface de montage appropriée.

3.1 Monter l'élément de fixation

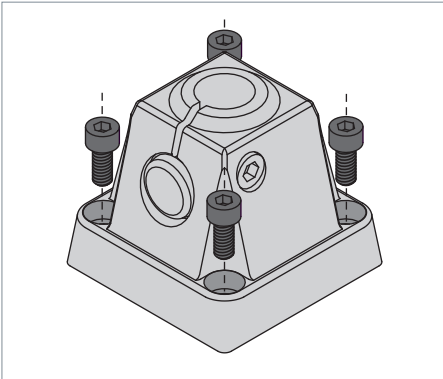


Fig. 1: Éléments de fixation.

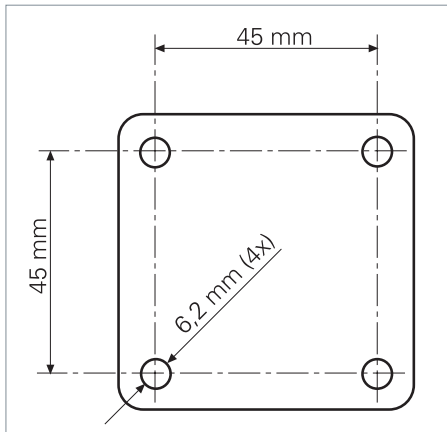


Fig. 2: Schéma de perçage.

REMARQUE : Respecter le schéma de perçage, voir Fig. 2.

- ▶ Visser l'élément de fixation sur la surface de montage à l'aide de quatre vis appropriées, voir Fig. 1.

3.2 Monter le luminaire sur l'élément de fixation

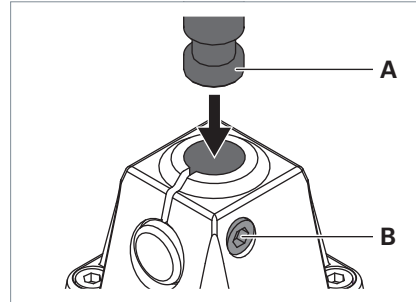


Fig. 3: Monter le luminaire sur l'élément de fixation.

- ▶ Dévisser la vis **B** hors de l'élément de fixation, voir Fig. 3.
- ▶ Introduire le tourillon **A** situé sur le luminaire dans l'ouverture de l'élément de fixation.
- ▶ Pour sécuriser le luminaire, visser la vis **B** dans l'élément de fixation.

4. Positionner le luminaire

AVIS

Dommages matériels en cas de manipulation incorrecte.

Détérioration de la lampe.

- ▶ **Ne pas** tourner les articulations dans la direction opposée à celle prévue.
 - ▶ **Ne pas** plier le bras flexible et éviter les petits rayons de courbure.
- ▶ Placer le luminaire dans la position requise.

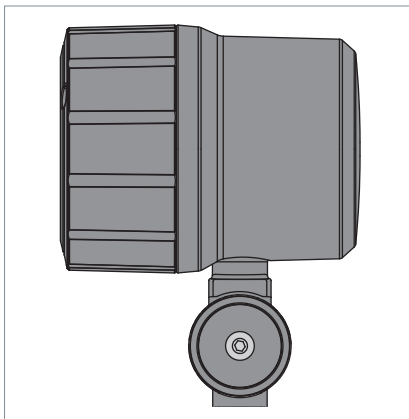


Fig. 4: Articulation et vis de l'articulation.

- ▶ Sur un luminaire avec tiges articulées : serrer chaque vis de l'articulation jusqu'à ce que le luminaire reste dans la position requise, voir Fig. 4.

5. Raccorder le luminaire

5.1 Raccorder le luminaire à la tension de réseau (variante réseau)

⚠ ATTENTION

Risque d'électrocution en cas de pénétration d'humidité.

Dommages corporels et endommagement du bloc d'alimentation sur fiche.

- ▶ Ne pas insérer le bloc d'alimentation sur fiche dans un environnement humide.

AVIS

Dommages matériels dus à une tension d'alimentation erronée.

Détérioration ou destruction du luminaire.

- ▶ Comparer la tension du secteur avec la tension nominale et la fréquence indiquées sur la plaque signalétique et s'assurer qu'elles sont identiques.

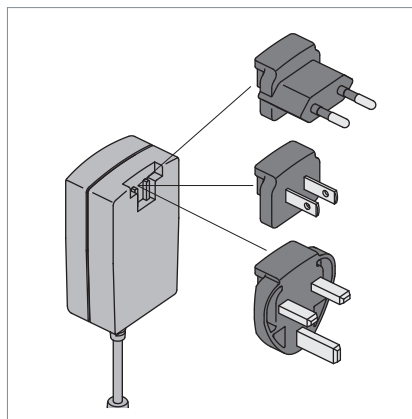


Fig. 5: Alimentation avec adaptateurs de prise.

- ▶ Branchez le câble de raccordement du luminaire sur le bloc d'alimentation.
- ▶ Branchez le bloc d'alimentation sur une prise de courant.

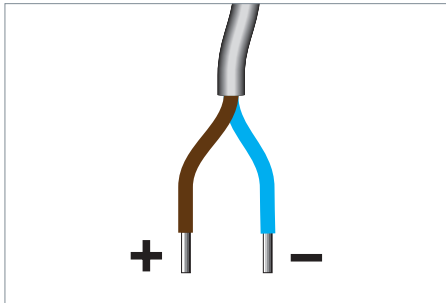
5.2 Raccorder le luminaire à la tension d'alimentation 24 V (variante SELV)

AVIS

Dommages matériels dus à une tension d'alimentation erronée.

Détérioration ou destruction du luminaire.

- ▶ Le raccordement doit être réalisé exclusivement par un électricien qualifié.
- ▶ Comparer la tension du secteur avec la tension nominale et la fréquence indiquées sur la plaque signalétique et s'assurer qu'elles sont identiques.
- ▶ Ne brancher le luminaire que sur une très basse tension de sécurité (SELV).
- ▶ **USA et le Canada** : Cet appareil doit être raccordé à un bloc d'alimentation de la classe 2 !



Couleur	Assignment
marron	DC +
bleu	DC -

Tab. 2: Assignment des conducteurs.

REMARQUE : Le luminaire est protégé contre l'inversion de polarité.

- ▶ Raccorder les deux brins à une alimentation appropriée.

6. Utiliser le luminaire

6.1 Allumer et éteindre le luminaire

Allumer et éteindre le luminaire via un bouton

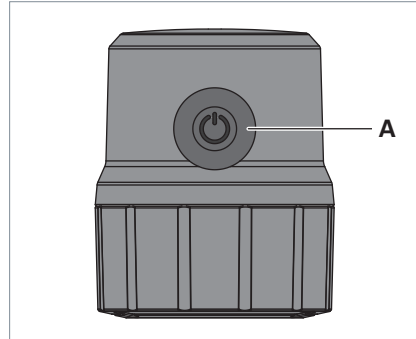


Fig. 6: Touche.

- ▶ Pour allumer et éteindre le luminaire, appuyer sur la touche **A** sur la partie supérieure de la tête du luminaire, voir Fig. 6.

Allumer et éteindre le luminaire sans bouton

Le luminaire s'allume dès qu'il est alimenté en courant.

7. Que faire si... ?

Problème	Causes possibles	Solution
Le luminaire ne s'allume pas.	Le luminaire n'est pas raccordé.	► Raccordez le luminaire, voir chapitre 5 « Raccorder le luminaire », page 29.
	Le luminaire est défectueux.	► Contactez notre équipe du service après-vente.
Le câble de raccordement est endommagé.	Effet mécanique sur le câble de raccordement.	► Séparer un câble de raccordement endommagé immédiatement de l'alimentation en courant et le faire remplacer exclusivement par le fabricant, un technicien du service après-vente mandaté par celui-ci ou une personne disposant d'une qualification comparable.

En cas de besoin, contactez les experts de notre service après-vente :

Ligne directe du service après-vente : +49 (0) 77 20 / 6 01 - 170

E-mail du service après-vente : service@waldmann.com

Tab. 3: Que faire si... ?

8. Remplacer les lampes

REMARQUE : Le luminaire ne nécessite pas d'entretien. Le remplacement des lampes n'est pas nécessaire. Toutefois, si une lampe est défectueuse, vous pouvez contacter nos experts :

Ligne directe du service après-vente :
+49 (0) 77 20 / 6 01 - 170

E-mail du service après-vente : service@waldmann.com

9. Nettoyage

AVIS

Dommages matériels en cas d'emploi de détergents non appropriés.

Détérioration de la lampe.

- ▶ Vérifier si les détergents sont compatibles avec la surface.
- ▶ Nettoyez la lampe avec un tissu et un nettoyant doux.

10. Réparer le luminaire

AVIS

Dommages matériels dus à une réparation non conforme.

Détérioration ou destruction du luminaire.

- ▶ Les réparations ne doivent être effectuées que par le fabricant ou par un personnel qualifié formé par le fabricant.
- ▶ Seul l'emploi de pièces de rechange agréées par le fabricant est autorisé.

11. Élimination



Le luminaire est soumis à la directive européenne DEEE.

- ▶ N'éliminez pas la lampe avec les ordures ménagères, déposez-la auprès des postes de collecte compétents désignés par les autorités.

Une élimination conforme aux prescriptions vous permet d'éviter les effets négatifs potentiels sur l'Homme et l'environnement.

12. Données techniques

REMARQUE : les indications figurant sur la plaque signalétique du luminaire que vous trouverez sur le câble de raccordement du luminaire sont valables.

12.1 Dimensions

Désignation	Valeur
Tête du luminaire	Diamètre : 82 mm Hauteur : 99 mm
Bras flexible	SLF 500/750(S): 750 mm
Rotule	SLJ 500/750/S: 185 mm

Tab. 4: Dimensions.

12.2 Valeurs électriques

Désignation	Valeur
Gamme de tension	La plage de tension est indiquée sur la plaque signalétique du luminaire.
Gamme de fréquence	La plage de fréquence est indiquée sur la plaque signalétique du luminaire.
Puissance absorbée	La puissance absorbée est indiquée sur la plaque signalétique du luminaire.
Appareil de commande	intégré

Tab. 5: Valeurs électriques.






12.3 Classifications

Désignation	Valeur
Classe de protection	
- Luminaire	III
- Luminaire + appareillage	II

Désignation	Valeur
Indice de protection	IP 67
Mode de fonctionnement	Fonctionnement continu
Évaluation photobiologique selon la norme EN 62471	Groupe de risque 1
Température ambiante maximale admissible	40 °C

Tab. 6: Classifications.

12.4 Pictogrammes

Symbole	Désignation
	Classe de protection III Fonctionnement avec une très basse tension de sécurité (SELV)
	Pour une utilisation en intérieur uniquement.
	Sigle de conformité CE
	Homologation ETL
	Élimination selon la directive européenne DEEE

Tab. 7: Pictogrammes.

Indice

1.	Per la vostra sicurezza	35
1.1	Usò conforme allo scopo d'impiego.....	35
1.2	Avvertenze per la sicurezza	35
1.3	Livelli di pericolo nel documento.....	36
2.	Panoramica modelli	37
3.	Montaggio	38
3.1	Montaggio dell'elemento di fissaggio.....	38
3.2	Montaggio dell'apparecchio d'illuminazione sull'elemento di fissaggio	38
4.	Posizionamento	39
5.	Collegamento	39
5.1	Collegamento dell'apparecchio d'illuminazione alla tensione di rete (versione di rete)	39
5.2	Collegamento dell'apparecchio d'illuminazione alla tensione di alimentazione 24 V (versione SELV)	40
6.	Comando	40
6.1	Accensione e spegnimento.....	40
7.	Cosa fare se	41
8.	Sostituzione della lampada	42
9.	Pulizia	42
10.	Riparazione	42
11.	Smaltimento	42
12.	Dati tecnici	43
12.1	Dimensioni	43
12.2	Valori elettrici	43
12.3	Classificazioni	43
12.4	Simboli	43

1. Per la vostra sicurezza

L'apparecchio d'illuminazione è sviluppato secondo lo stato della tecnica, realizzato in materiali pregiati e controllato con estrema cura.

Ciò nonostante durante il suo utilizzo possono verificarsi danni materiali o lesioni personali.



- ▶ Leggere tutte le istruzioni e informazioni allegate.
- ▶ Osservare gli avvertimenti indicati nelle istruzioni e sull'apparecchio.
- ▶ Utilizzare l'apparecchio solo se in perfette condizioni tecniche e tenendo conto dei pericoli e delle avvertenze per la sicurezza.
- ▶ Conservare le presenti istruzioni vicino all'apparecchio.

1.1 Uso conforme allo scopo d'impiego

Apparecchio d'illuminazione per macchine per illuminare oggetti su e in macchine.

1.2 Avvertenze per la sicurezza

Pericolo di esplosione

Il funzionamento dell'apparecchio d'illuminazione in luoghi esposti al pericolo di esplosione può scatenare esplosioni e causare la morte o lesioni gravi.

- ▶ **Non** utilizzare in luoghi esposti al pericolo di esplosione.

Pericolo da corrente elettrica

L'uso inappropriato e scorretto dell'apparecchio può provocare lesioni e danni materiali.

- ▶ Assicurarsi che la tensione di rete corrisponda alla tensione nominale e alla frequenza indicate sulla targhetta.
- ▶ Disinserire immediatamente l'alimentazione elettrica del cavo di collegamento danneggiato e farlo sostituire dal costruttore, da un tecnico di assistenza incaricato dal costruttore o da persona qualificata in maniera analoga.
- ▶ Far eseguire i lavori di manutenzione e riparazione solo dal costruttore o da un tecnico di assistenza incaricato dal costruttore.
- ▶ Prima di eseguire dei lavori, disinnescare l'alimentazione elettrica dell'apparecchio.

Pericolo di abbaglio causato da sorgente di luce chiara

Uno sguardo diretto alla sorgente luminosa può compromettere temporaneamente la vista e comportare disturbi visivi, nonché irritazioni, fastidi, danneggiamenti o incidenti.

- ▶ **Non** rivolgere lo sguardo alla sorgente luminosa.
- ▶ Posizionare l'apparecchio in modo tale da evitare uno sguardo diretto alla sorgente luminosa.

Pericolo causato da parti di ricambio inappropriate

Parti di ricambio inappropriate possono causare lesioni e danni materiali.

- ▶ Utilizzare esclusivamente le parti di ricambio autorizzate dal costruttore.

Pericolo da impatto del raggio laser

L'impatto diretto o indiretto del raggio laser può distruggere il LED.

- ▶ Utilizzare l'apparecchio solo al di fuori del raggio di azione dei laser ad alta potenza, come ad es. laser per taglio.

Pericolo da elevata temperatura ambiente

Se si supera la temperatura ambiente consentita si riduce la durata utile dei componenti elettronici.

- ▶ Non superare la temperatura ambiente massima consentita.
- ▶ Evitare l'irradiazione solare diretta.

1.3 Livelli di pericolo nel documento

PERICOLO

Pericoli che, in caso di mancata osservanza delle misure, causano **immediatamente gravi lesioni oppure anche la morte.**

AVVERTENZA

Pericoli che, in caso di mancata osservanza delle misure, possono causare **gravi lesioni oppure anche la morte.**

ATTENZIONE

Pericoli che, in caso di mancata osservanza delle misure, possono causare **lesioni.**

AVVISO

Pericoli che, in caso di mancata osservanza delle misure, possono causare **danni materiali.**

2. Panoramica modelli

Al fine di poter montare e utilizzare l'apparecchio d'illuminazione in modo ottimale, è necessario identificare il modello. A tale scopo è necessario il numero di modello dell'apparecchio d'illuminazione.

NOTA: il numero di modello si trova sul cavo di collegamento dell'apparecchio d'illuminazione.

- ▶ Controllare il numero di modello dell'apparecchio d'illuminazione.
- ▶ Determinare in base alla tabella seguente il modello dell'apparecchio, vedi Tab. 1.

Esempio: il numero di modello **SLF 500/750/S** sta per il modello d'apparecchio d'illuminazione seguente:

SL	F	500	750	S
Apparecchio d'illuminazione per macchine	Tipo di asta F: Braccio flessibile	Flusso luminoso: ca. 500 lm	Codice cromatico: Ra 70, 5000 K	Versione SELV

Tipo	Tipo di asta	Flusso luminoso	Codice cromatico	Collegamento
SL Apparecchio d'illuminazione per macchine	F Braccio flessibile J Testa snodata	ca. 500 lm	750 Indice di resa cromatica Ra 70, temperatura del colore 5000 K	- Versione di rete S Versione SELV

Tab. 1: Panoramica modelli.

3. Montaggio

ATTENZIONE

La caduta dell'apparecchio d'illuminazione può causare lesioni.

Danni personali e materiali.

- ▶ Utilizzare solo elementi di fissaggio del costruttore.
- ▶ Montare l'apparecchio d'illuminazione su una superficie idonea.

3.1 Montaggio dell'elemento di fissaggio

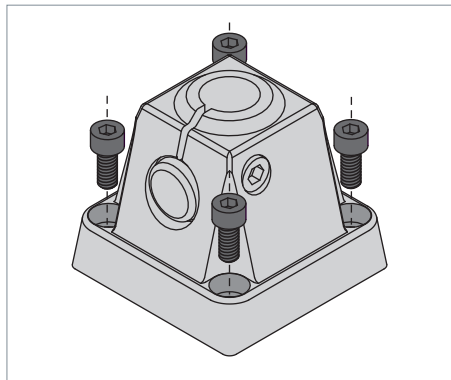


Fig. 1: Elemento di fissaggio.

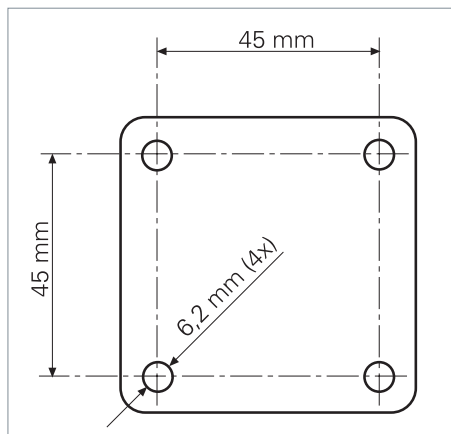


Fig. 2: Schema di foratura.

NOTA: rispettare lo schema di foratura, vedi Fig. 2.

- ▶ Avvitare l'elemento di fissaggio mediante quattro viti appropriate alla superficie di montaggio, vedi Fig. 1.

3.2 Montaggio dell'apparecchio d'illuminazione sull'elemento di fissaggio

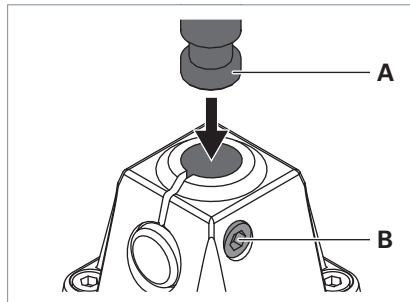


Fig. 3: Montare l'apparecchio d'illuminazione sull'elemento di fissaggio.

- ▶ Rimuovere la vite **B** dall'elemento di fissaggio, vedi Fig. 3.
- ▶ Inserire il perno **A** dell'apparecchio d'illuminazione nell'apertura dell'elemento di fissaggio.
- ▶ Per fissare l'apparecchio d'illuminazione, avvitare la vite **B** nell'elemento di fissaggio.

4. Posizionamento

AVVISO

Danni materiali dovuti a uso scorretto.

Danneggiamento dell'apparecchio.

- ▶ **Non** muovere i giunti in direzione di rotazione opposta a quella prevista.
- ▶ **Non** piegare il braccio flessibile ed evitare raggi di piegatura piccoli.
- ▶ Portare l'apparecchio d'illuminazione nella posizione desiderata.

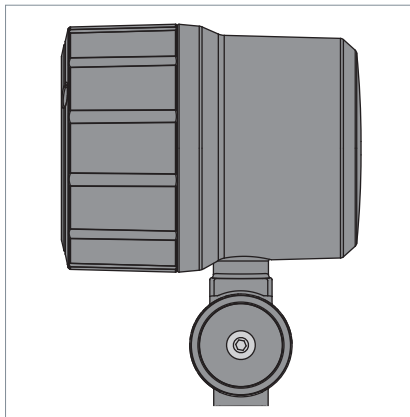


Fig. 4: Giunto e vite del giunto.

- ▶ Nel caso di un'apparecchio d'illuminazione con giunti: stringere tutte le viti del giunto finché l'apparecchio d'illuminazione non rimane bloccato nella posizione desiderata, vedi Fig. 4.

5. Collegamento

5.1 Collegamento dell'apparecchio d'illuminazione alla tensione di rete (versione di rete)

⚠ ATTENZIONE

Folgorazione dovuta alla penetrazione di umidità.

Danni alle persone e danneggiamento dell'alimentatore a spina.

- ▶ Inserire l'alimentatore a spina al di fuori di un ambiente umido.

AVVISO

Danni materiali dovuti a tensione di collegamento errata.

Danneggiamento o distruzione dell'apparecchio d'illuminazione.

- ▶ Assicurarsi che la tensione di rete corrisponda alla tensione nominale e alla frequenza indicate sulla targhetta.

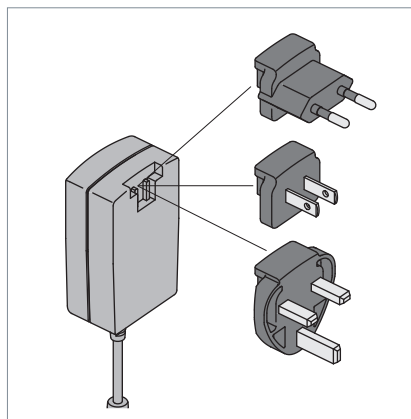


Fig. 5: Alimentazione con adattatori.

- ▶ Collegare il cavo di collegamento dell'apparecchio con l'alimentatore.
- ▶ Inserire l'alimentatore in una presa.

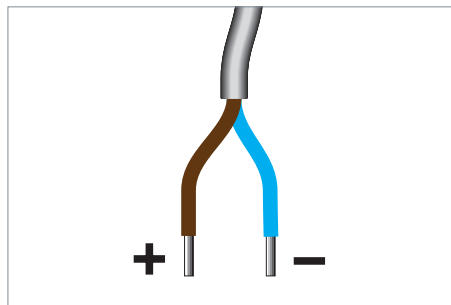
5.2 Collegamento dell'apparecchio d'illuminazione alla tensione di alimentazione 24 V (versione SELV)

AVVISO

Danni materiali dovuti a tensione di collegamento errata.

Danneggiamento o distruzione dell'apparecchio d'illuminazione.

- ▶ Il collegamento deve essere eseguito solo da un elettricista specializzato.
- ▶ Assicurarsi che la tensione di rete corrisponda alla tensione nominale e alla frequenza indicate sulla targhetta.
- ▶ Mettere in esercizio l'apparecchio solo con bassissima tensione di sicurezza (SELV).
- ▶ **USA e Canada:** Questo apparecchio deve essere collegato ad un'alimentatore della classe 2 !



Colore	Assegnazione
marrone	DC +
blu	DC -

Tab. 2: Assegnazione dei conduttori.

NOTA: L'apparecchio è protetto contro l'inversione dei poli.

- ▶ Collegare i due fili a un'alimentazione elettrica idonea.

6. Comando

6.1 Accensione e spegnimento

Accensione e spegnimento dell'apparecchio con tasto

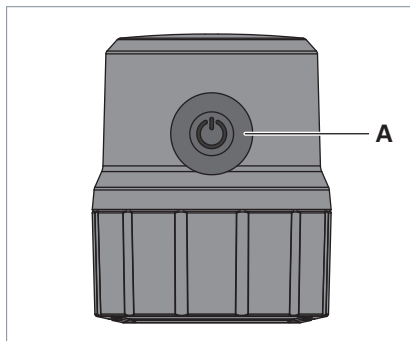


Fig. 6: Tasto.

- ▶ Per accendere e spegnere l'apparecchio, premere il tasto **A** posizionato sul lato superiore della testa dell'apparecchio d'illuminazione, vedi Fig. 6.

Accensione e spegnimento dell'apparecchio senza tasto

L'apparecchio d'illuminazione si accende non appena viene alimentato con corrente.

7. Cosa fare se...

Problema	Possibili cause	Risoluzione
L'apparecchio d'illuminazione non emette luce.	L'apparecchio d'illuminazione non è collegato.	► Collegare l'apparecchio d'illuminazione, vedi capitolo 5 "Collegamento", pagina 39.
	L'apparecchio d'illuminazione è difettoso.	► Prendere contatto con il nostro team di assistenza.
Il cavo di collegamento è danneggiato.	Effetto meccanico sul cavo di collegamento.	► Disinserire immediatamente l'alimentazione elettrica del cavo di collegamento danneggiato e farlo sostituire dal costruttore, da un tecnico di assistenza incaricato dal costruttore o da persona qualificata in maniera analoga.

Nel caso in cui si desidera prendere contatto con il nostro servizio di assistenza, i nostri esperti sono reperibili ai seguenti recapiti:

Linea telefonica dedicata di assistenza: +49 (0) 77 20 / 6 01 - 170

E-mail di assistenza: service@waldmann.com

Tab. 3: Cosa fare se...

8. Sostituzione della lampada

NOTA: l'apparecchio d'illuminazione non richiede manutenzione. Un cambio di lampade non è necessario. Se ciò nonostante una lampada dovesse essere guasta, prendere contatto con i nostri esperti:

Linea telefonica dedicata di assistenza:
+49 (0) 77 20 / 6 01 - 170

E-mail di assistenza: service@waldmann.com

9. Pulizia

AVVISO

Danni materiali dovuti a detergenti errati.

Danneggiamento dell'apparecchio.

- ▶ Rispettare la compatibilità dei detergenti con la superficie.
- ▶ Pulire l'apparecchio d'illuminazione con un panno e un detergente non aggressivo.

10. Riparazione

AVVISO

Danni materiali dovuti a lavori di riparazione eseguiti scorrettamente.

Danneggiamento o distruzione dell'apparecchio d'illuminazione.

- ▶ Far eseguire le riparazioni solo dal costruttore o da personale tecnico specializzato addestrato dal costruttore.
- ▶ Utilizzare esclusivamente le parti di ricambio autorizzate dal costruttore.

11. Smaltimento



L'apparecchio d'illuminazione è soggetto alla direttiva europea WEEE (RAEE).

- ▶ Non smaltire l'apparecchio d'illuminazione insieme ai rifiuti domestici, ma conferirlo ai punti di smaltimento autorizzati.

Lo smaltimento regolare serve per evitare pericoli per l'uomo e l'ambiente.

12. Dati tecnici

NOTA: valgono le informazioni riportate sulla targhetta dell'apparecchio d'illuminazione che si trova sul cavo di collegamento dell'apparecchio d'illuminazione.

12.1 Dimensioni

Descrizione	Valore
Testa dell'apparecchio d'illuminazione	Diametro: 82 mm Altezza: 99 mm
Braccio flessibile	SLF 500/750(S): 750 mm SLJ 500/750/S: 750 mm
Testa snodata	185 mm

Tab. 4: Dimensioni.

12.2 Valori elettrici

Denominazione	Valore
Gamma di tensione	La gamma di tensione è indicata sulla targhetta dell'apparecchio d'illuminazione.
Gamma di frequenza	La gamma di frequenza è indicata sulla targhetta dell'apparecchio d'illuminazione.
Potenza assorbita	La potenza assorbita è indicata sulla targhetta dell'apparecchio d'illuminazione.
Alimentatore	Integrato

Tab. 5: Valori elettrici.

12.3 Classificazioni

Denominazione	Valore
Classe di isolamento - Apparecchio d'illuminazione	III

Denominazione	Valore
- Apparecchio d'illuminazione + apparecchio di comando	II
Grado di protezione	IP 67
Modo operativo	Funzionamento continuo
Valutazione fotobiologica a norma EN 62471	Gruppo di rischio 1
Temperatura ambiente max. consentita	40°C

Tab. 6: Classificazioni.

12.4 Simboli

Simbolo	Denominazione
	Classe di protezione III Funzionamento con bassissima tensione di sicurezza (SELV)
	Solo per uso interno.
	Marchatura di conformità CE
	Omologazione ETL
	Smaltimento secondo la direttiva europea WEEE (RAEE).

Tab. 7: Simboli.

Herbert Waldmann GmbH & Co. KG
Peter-Henlein-Straße 5
D-78056 Villingen-Schwenningen
Telefon +49 (0) 77 20 / 601 - 0
Telefax +49 (0) 77 20 / 601 - 290
www.waldmann.com
info@waldmann.com