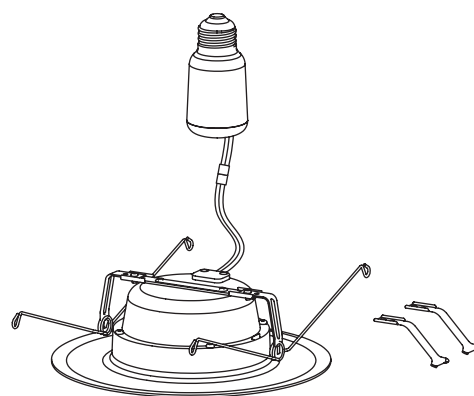


LED Recessed Downlight



BEFORE YOU BEGIN

Read these instructions completely and carefully.

⚠ WARNING

RISK OF FIRE OR ELECTRIC SHOCK

- LED Retrofit Kit installation requires knowledge of luminaires electrical systems. If not qualified, do not attempt installation. Contact a qualified electrician.
- Install this kit only in the luminaires that have the construction features and dimensions shown in the photographs and/or drawings.
- Do not make or alter any open holes in an enclosure of wiring or electrical components during kit installation.
- To prevent wiring damage or abrasion, do not expose wiring to edges of sheet metal or other sharp objects.
- This device is not intended for use with emergency exits.

The units covered in this report are intended to retrofit Type IC or non-IC recessed mount Listed luminaires with instructions to remove the existing trim. The minimum dimensions of luminaires are tabulated above. These products are intended to be used in dry or damp locations. These products are classified as to FIRE and SHOCK hazards only.

This device complies with Part 15 of the FCC Rules. Operations is subject to the following two conditions: (1) This device may not cause harmful interference. And (2) this device must accept any interference received, including interference that may cause undesired operation. This device complies with CAN ICES-005B.

NOTE: This equipment has been tested and found to comply with the limits for a Class B digital device, pursuant to part 15 of the FCC Rules. These limits are designed to provide reasonable protection against harmful interference when the equipment is operated in a commercial environment. This equipment generates, uses, and can radiate radio frequency energy and, if not installed and used in accordance with the instruction manual, may cause harmful interference to radio communications. Operation of this equipment in a residential area is likely to cause harmful interference in which case the user will be required to correct the interference at his own expense.

Save These Instructions

Use only in the manner intended by the manufacturer.
If you have any questions, contact the manufacturer.

Components Supplied

- One LED retrofit
- One pair of flip clips
- One installation instructions sheet

Prepare Electrical Wiring



Electrical Requirements

The LED driver must be supplied with 120 VAC 60 Hz.

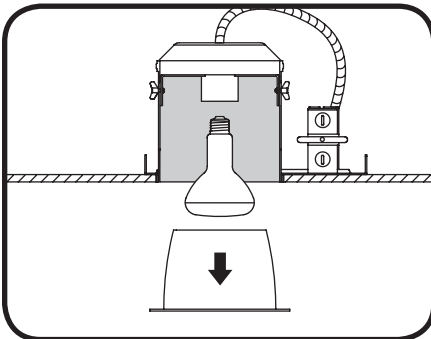


Grounding Instructions

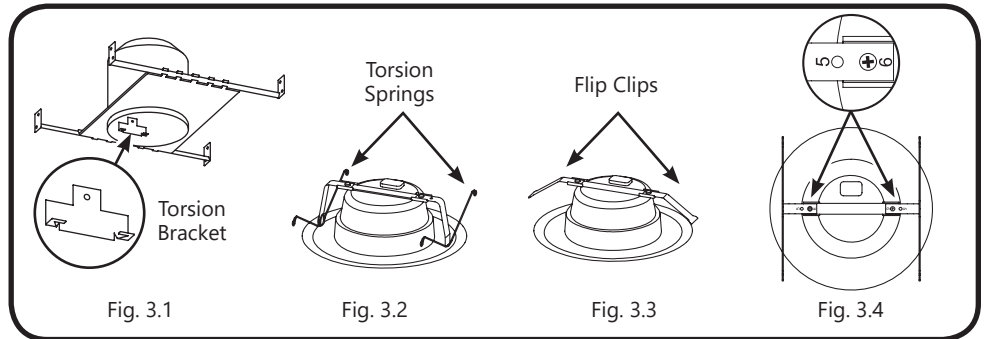
The grounding and bonding of the overall system shall be done in accordance with National Electric Code (NEC) Article 600 and local codes.

Installation

1 **TURN OFF POWER** at the source to the recessed housing(s) that you are installing the fixture(s) in.



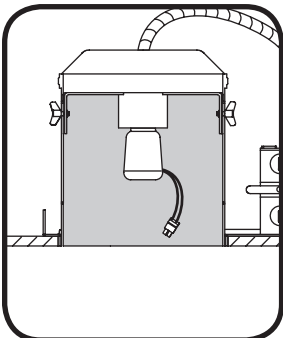
2 Remove existing trim and bulb, revealing the existing socket.



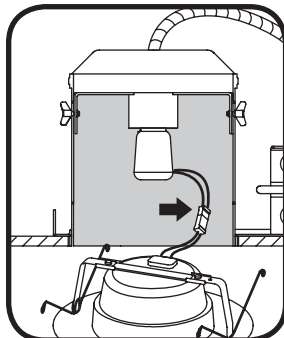
3 Determine mounting method.

- Housing with torsion bracket (Figure 3.1): use the manufacturer installed torsion springs (Figure 3.2) for installation.
- Housing without torsion bracket (Figure 3.1): replace the torsion springs with the flip clips (Figure 3.3) in the packaging with a screwdriver.

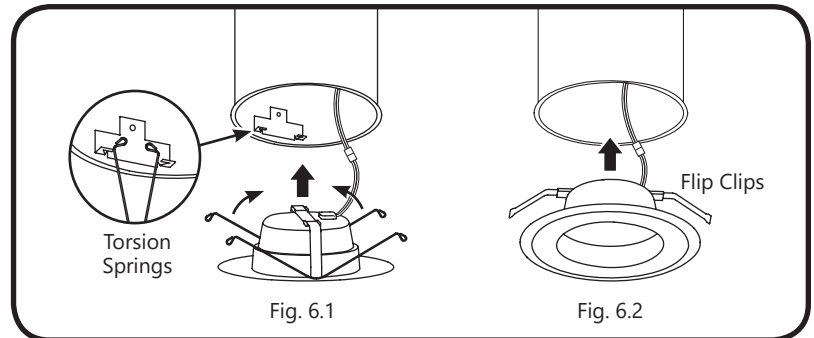
Housing compatibility: The recessed downlight is designed to install in most 6 in. and 5 in. recessed housing. Adjust the dimension of mount kit with a screwdriver based on size of the recessed housing that you are installing the fixture in (Figure 3.4).



4 Screw medium base socket adapter into existing socket inside the housing.



5 Link the socket adapter to the matching connector clip attached to the fixture.

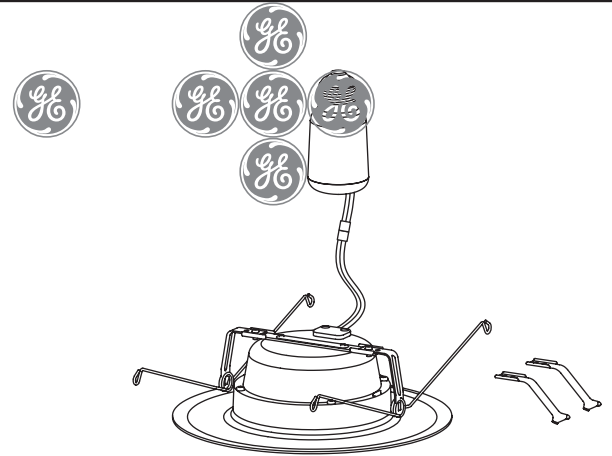


6 Finish installation.

- Housing with torsion bracket: Check that the "torsion springs" are firmly attached. Compress the torsion springs and insert into the bracket inside the housing. Release springs and gently push up until flush with the ceiling (Figure 6.1).
- Housing without torsion bracket: Check that the "flip clips" are firmly attached. Center the fixture in the housing opening and gently push up until flush with the ceiling (Figure 6.2).

7 Restore power to the lighting system.

Plafonnier encastré à DEL



AVANT DE COMMENCER

Veuillez lire ces instructions au complet et attentivement.

⚠ AVERTISSEMENT

RISQUE D'INCENDIE OU DE DÉCHARGE ÉLECTRIQUE

- L'installation de la trousse de conversion à DEL nécessite la connaissance des systèmes électriques des luminaires. Aucune personne non qualifiée ne doit tenter cette installation. Communiquer avec un électricien qualifié.
- Installer cette trousse dans des luminaires qui ont les caractéristiques de construction et les dimensions indiquées dans les photographies et les dessins ci-joints.
- Ne pas ajouter de trous ni modifier les trous existants de tout boîtier de câblage ou de composants électriques lors de l'installation de la trousse.
- Pour éviter l'endommagement ou l'abrasion du câblage, ne pas exposer ce dernier aux bords coupants de la tôle ou à tout autre objet pointu.
- Cet appareil n'est pas conçu pour être utilisé dans les sorties de secours.

Les unités visées par ce rapport sont conçues pour moderniser les luminaires encastrés de type IC ou non IC avec des instructions pour retirer la garniture existante. Ces produits sont conçus pour être utilisés dans des endroits secs ou humides. Ces produits sont classés en fonction des risques d'INCENDIE et de DÉCHARGE ÉLECTRIQUE seulement.

Cet appareil est conforme à la partie 15 des règles de la FCC. Le fonctionnement de cet appareil est assujéti aux deux conditions suivantes: (1) cet appareil ne doit pas causer d'interférences nuisibles; et (2) cet appareil doit accepter toute interférence reçue, y compris celles pouvant causer un fonctionnement indésirable. Cet appareil est conforme à la norme CAN ICES-005B.

Remarque: Cet appareil a été testé et reconnu conforme aux limites établies pour les appareils numériques de classe B, selon la section 15 des règles de la FCC. Ces limites sont conçues pour assurer une protection raisonnable contre les interférences nuisibles dans un environnement commercial. Cet appareil génère, utilise et émet de l'énergie sous forme de radiofréquences, de sorte que si son installation et son utilisation ne sont pas conformes à la notice d'utilisation, il peut être la cause de parasites nuisibles aux communications radio. L'utilisation de cet équipement dans une zone résidentielle risque fort de causer des interférences nuisibles, auquel cas l'utilisateur devra corriger le problème à ses propres frais.

Conserver ces instructions

Utiliser uniquement de la façon prévue par le fabricant.
Si vous avez des questions, communiquer avec le fabricant.

Composantes fournies

- Un appareil de conversion à DEL
- Une paire d'agrafes à ressort
- Une feuille d'instructions d'installation

Préparation du câblage électrique



Exigences électriques

Les plafonniers DEL doivent être alimentés avec du courant 120 V CA à 60 Hz.

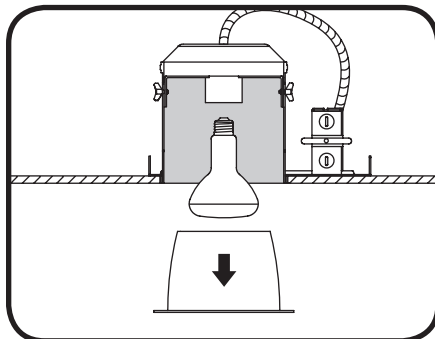


Directives de mise à terre

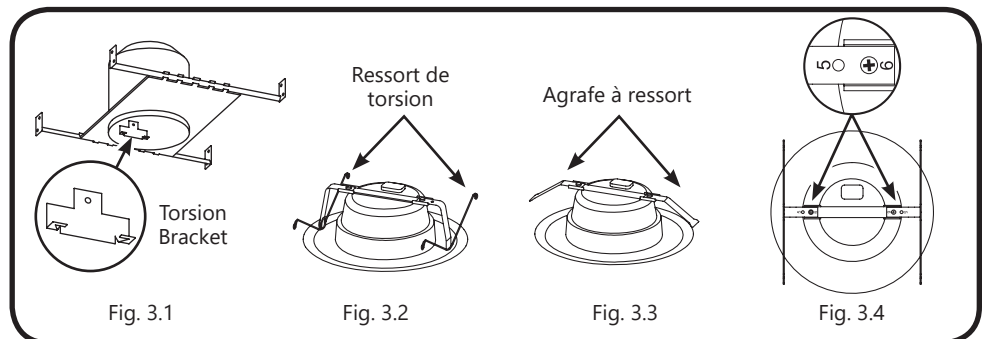
La mise à terre et la connexion de l'ensemble du système doivent être effectuées conformément à l'article 600 du National Electric Code (NEC) et aux codes locaux.

Installation

- ① **COUPER LE COURANT** à la source des boîtiers encastrés où vous effectuez l'installation des appareils.

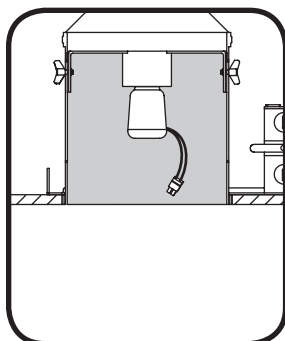


- ② Enlever la garniture et l'ampoule existantes pour révéler le boîtier et la douille existante à l'intérieur.

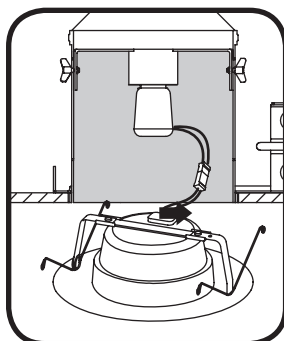


- ③ Établir la méthode de montage.
- Boîtier avec support de torsion (figure 3.1): pour l'installation, utiliser les ressorts de torsion installés par le fabricant (figure 3.2).
 - Boîtier sans support de torsion (figure 3.1): avec un tournevis, remplacer les ressorts de torsion par les agrafes à ressort (figure 3.3) dans l'emballage.

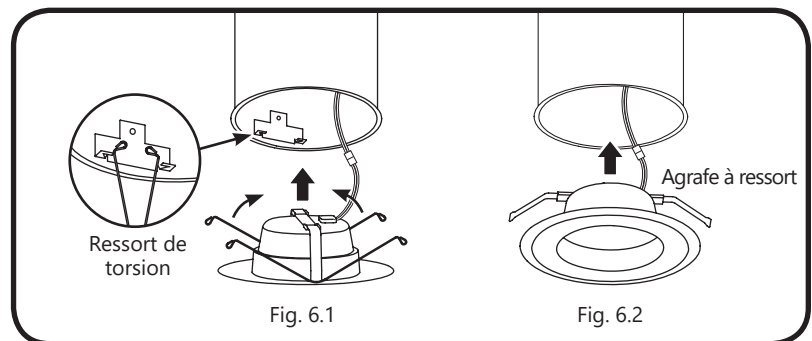
Compatibilité du boîtier: Le plafonnier encastré est conçu pour être installé dans la plupart des boîtiers encastrés de 15,2 cm et de 12,7 cm (6 et 5 po). Avec un tournevis, ajuster la dimension de la trousse de montage selon la taille du boîtier encastré dans lequel le luminaire est installé (figure 3.4).



- ④ Visser le support adaptateur de douille moyenne dans la douille existante à l'intérieur du boîtier.

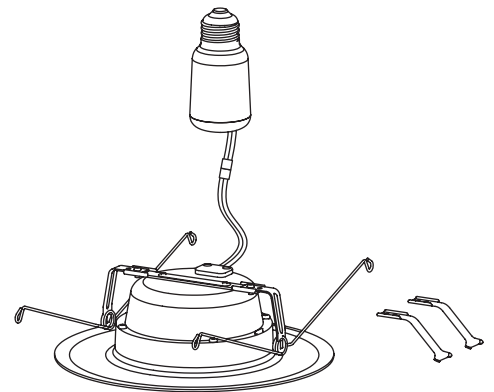


- ⑤ Relier l'adaptateur de douille et l'agrafe de connecteur correspondante jointe au luminaire.



- ⑥ Achever l'installation.
- Boîtier avec support de torsion : S'assurer que les « ressorts de torsion » sont bien fixés. Comprimer les ressorts de torsion et les insérer dans le support à l'intérieur du boîtier. Relâcher les ressorts et pousser délicatement vers le haut jusqu'à ce qu'il soit à égalité avec le plafond (figure 6.1).
 - Boîtier sans support de torsion: S'assurer que les « agrafes à ressort » sont bien fixées. Centrer le luminaire dans l'ouverture du boîtier et le pousser doucement jusqu'à ce qu'il soit à égalité avec le plafond (figure 6.2).
- ⑦ Rétablir le courant du système d'éclairage.

Downlight LED empotrado



ANTES DE COMENZAR

Lea estas instrucciones completa y cuidadosamente.

⚠ ADVERTENCIA

RIESGO DE INCENDIO O DESCARGA ELÉCTRICA

- La instalación del kit de actualización con LED requiere conocimientos sobre luminarias y sistemas eléctricos. Si no está calificado, no intente instalarlo. Comuníquese con un electricista calificado.
- Instale este kit solamente en las luminarias que tengan las características de construcción y dimensiones mostradas en las fotografías y/o dibujos y donde la corriente de entrada del kit de actualización no supere la corriente de entrada de la luminaria.
- No genere ni modifique ningún orificio abierto en un recinto de cables o componentes eléctricos durante la instalación del kit.
- Para evitar daños o abrasión en los cables, no los exponga a los bordes de una plancha metálica o de otros objetos filosos.
- Este dispositivo no está diseñado para uso con luminarias de salidas de emergencia.

Las unidades cubiertas en este informe están diseñadas para actualizar las luminarias de montaje Tipo IC o No-IC de montaje empotrado con instrucciones para quitar la moldura existente. Estos productos están diseñados para ser utilizados en lugares secos o húmedos. Estos productos se clasifican en referencia a los riesgos de INCENDIO y DESCARGAS ELÉCTRICAS solamente.

Este dispositivo cumple con la Parte 15 de las Reglas de la Comisión Federal de Comunicaciones (FCC) de EE. UU. La operación está sujeta a las dos condiciones siguientes: 1) Este dispositivo no puede causar interferencia dañina. Y (2) este dispositivo debe aceptar toda interferencia recibida, incluso la interferencia que pueda causar un funcionamiento no deseado. Este dispositivo cumple con la Norma CAN ICES-005B de Canadá.

Nota: Este ha comprobado mediante pruebas que este equipo cumple con los límites para dispositivos digitales de clase B, según el apartado 15 del reglamento de la FCC. Estos límites están diseñados para proporcionar una protección razonable contra interferencias dañinas cuando se opera el equipo en un entorno comercial. Este equipo genera, utiliza y puede irradiar energía de radiofrecuencia y, si no se instala y se utiliza de acuerdo con el manual de instrucciones, puede causar interferencias dañinas a las radiocomunicaciones. El funcionamiento de este equipo en una zona residencial probablemente cause interferencia dañina en cuyo caso el usuario deberá corregir la interferencia a su propio costo.

Guarde estas instrucciones

Úselo sólo en la forma prevista por el fabricante.
Si tiene alguna pregunta, comuníquese con el fabricante.

Componentes suministrados

- Una actualización LED
- Un par de clips (flip clips)
- Una hoja de instrucciones de instalación

Prepare el cableado eléctrico



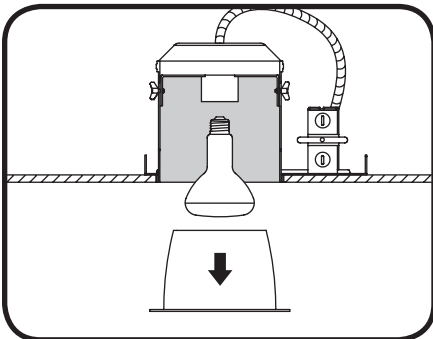
Requisitos eléctricos
Los downlight LED se les debe suministrar con 120 VCA 60 Hz.



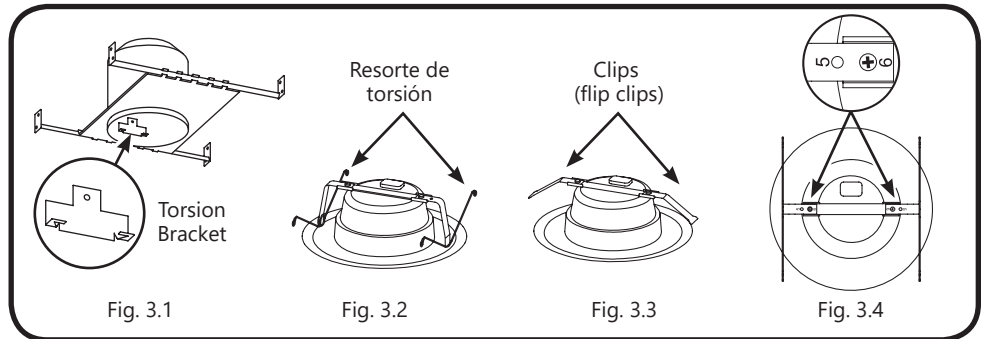
Instrucciones de la conexión a tierra
La conexión a tierra y la unión del sistema general se hará de acuerdo con el Artículo 600 del Código Eléctrico Nacional (National Electric Code, NEC) y los códigos locales.

Instalación

1 **DESCONECTE EL SUMINISTRO ELÉCTRICO** en la fuente de la(s) caja(s) empotrada(s) en las que está instalando la(s) lámpara(s).



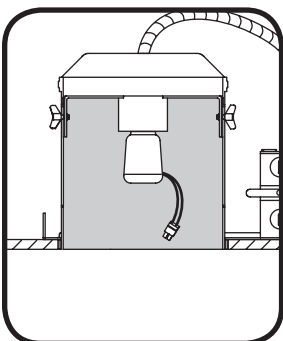
2 Retire la moldura y la bombilla existentes, revelando la carcasa y el enchufe dentro de la misma.



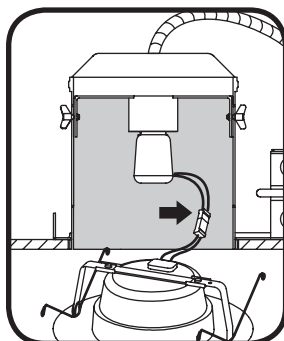
3 Determine el método de montaje.

- Carcasa con soporte de torsión (Figura 3.1): utilice los resortes de torsión instalados por el fabricante (Figura 3.2) para la instalación.
- Carcasa sin soporte de torsión (Figura 3.1): reemplace los resortes de torsión con los clips (flip clips) (figura 3.3) en el embalaje con un destornillador.

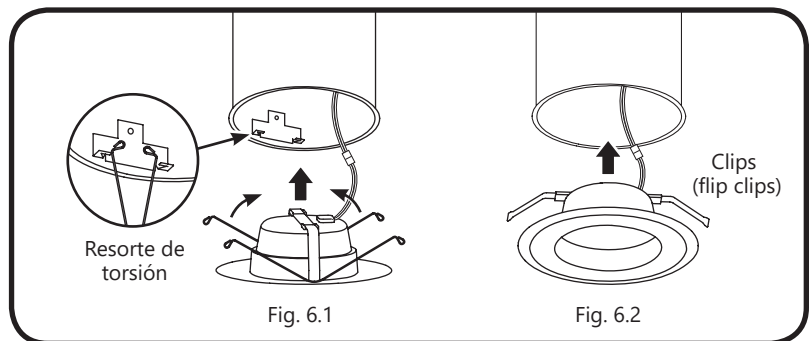
Compatibilidad de la carcasa: El downlight empotrado está diseñado para instalarse en la mayoría de las carcasas empotradas de 6 pulgadas y 5 pulgadas. Ajuste la dimensión del kit de montaje con un destornillador con base en el tamaño de la carcasa empotrada en la que está instalando la lámpara (Figura 3.4).



4 Atornille el adaptador mediano del portalámparas de la base en el enchufe dentro de la carcasa.



5 Conecte el adaptador del enchufe al clip del conector correspondiente fijado a la lámpara.



6 Finalice la instalación.

- Carcasa con soporte de torsión: Verifique que los "resortes de torsión" estén firmemente fijos. Comprima los resortes de torsión e insértelos en el soporte dentro de la carcasa. Suelte los resortes y empuje suavemente hacia arriba hasta que queden al ras del techo (Figura 6.1).
- Carcasa sin soporte de torsión: Verifique que los clips (flip clips) estén fijados firmemente. Centre la lámpara en la abertura de la carcasa y empújela suavemente hasta que quede al ras del techo (Figura 6.2).

7 Restablezca la energía al sistema de iluminación.