



Please Contact Moen First

For Installation Help, Missing or Replacement Parts

(USA)

1-800-BUY-MOEN (1-800-289-6636)
Mon - Fri 8:00 AM to 7:00 PM, Eastern
Sat. 9:00 AM to 3:00 PM Eastern
WWW.MOEN.COM

(Canada)

1-800-465-6130
Mon - Fri 7:30 AM to 7:00 PM, Eastern
WWW.MOEN.CA

Por favor, contáctese primero con Moen

Para obtener ayuda de instalación, piezas faltantes o de recambio
01-800-718-4345

Lunes a viernes de 8:00 a 20:00 hs.

(Costa Este)

Sáb. 8:00 a 18:30 hs. (Costa Este)

WWW.MOEN.COM.MX

Veillez d'abord contacter Moen

En cas de problèmes avec l'installation, ou pour obtenir toute pièce manquante ou de rechange

1-800-465-6130

Du lundi au vendredi :

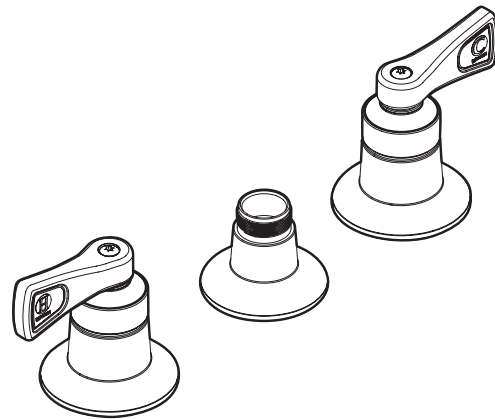
de 7 h 30 à 19 h, HE

WWW.MOEN.CA

Installation Guide

Guía de Instalación

Guide d'installation



TWO-HANDLE LAVATORY FAUCET

MODELS 8225, 8226, 8227, 8229, 8241, 8248

MEZCLADORA PARA LAVABO DE DOS MANERALES

MODELOS 8225, 8226, 8227, 8229, 8241, 8248

ROBINET DE LAVABO À DEUX POIGNÉES

MODÈLES 8225, 8226, 8227, 8229, 8241, 8248

Style varies by model.

El estilo varía por el modelo.

Le style varie selon le modèle.

HELPFUL TOOLS

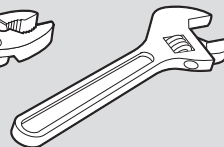
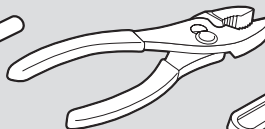
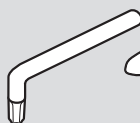
For safety and ease of faucet replacement, Moen recommends the use of these helpful tools.

HERRAMIENTAS ÚTILES

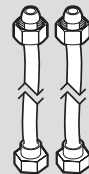
Para que el cambio de la llave sea fácil y seguro, Moen le recomienda usar estas útiles herramientas.

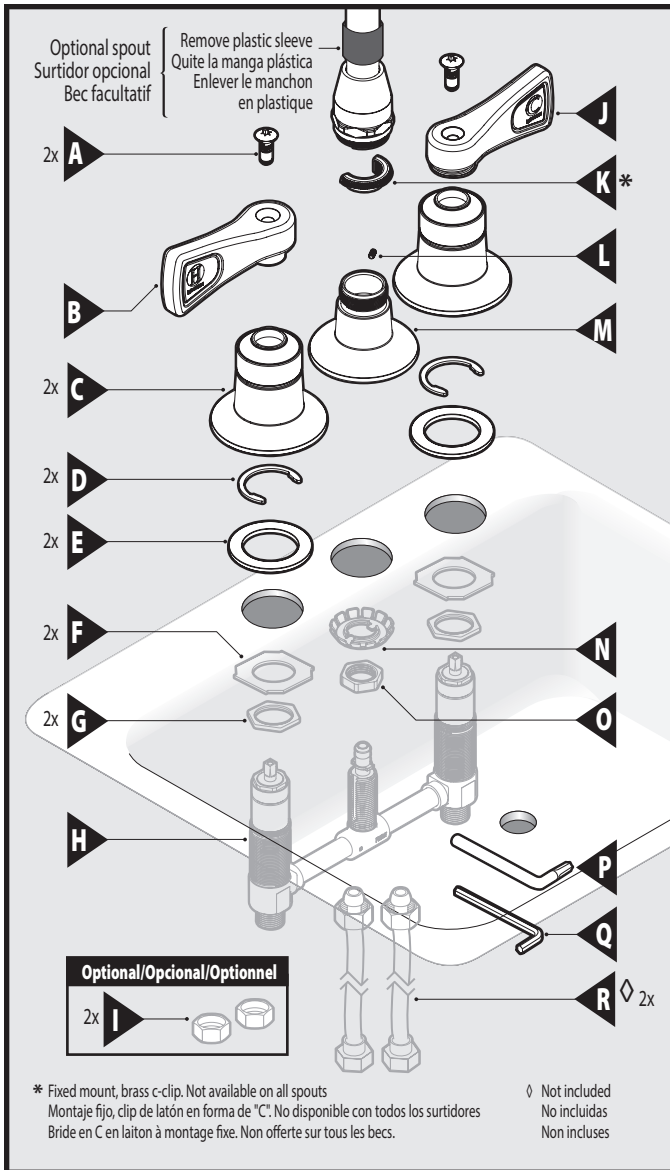
OUTILS UTILES

Par mesure de sécurité et pour faciliter l'installation, Moen suggère l'utilisation des outils suivants.



Sealant
Sellador
Mastic





Parts List

- | | |
|---------------------------------|--|
| A. Torx Screw (x2) | L. Spout Set Screw |
| B. Handle-Hot | M. Spout Base |
| C. Handle Hub (x2) | N. Support Bracket |
| D. Valve Body Clip (x2) | O. Spout Nut |
| E. Upper Mounting Washers (x2) | P. Torx Wrench |
| F. Lower Mounting Washers (x2) | Q. Hex Wrench |
| G. Valve Body Mounting Nut (x2) | R. Flexible Supply Lines ◊ (x2) |
| H. Valve Body | |
| I. Co-Union Nuts (x2) | * Fixed mount, not available on all spouts
(not included) |
| J. Handle-Cold | |
| K. Brass C-Clip * | |

Lista de piezas

- | | |
|--|---|
| A. Tornillo torx (x2) | L. Tornillo de fijación del surtidor |
| B. Maneral-Caliente | M. Base del surtidor |
| C. Cubo del maneral (x2) | N. Ménsula de soporte |
| D. Clip del cuerpo de la válvula (x2) | O. Tuerca del surtidor |
| E. Arandelas de montaje superior (x2) | P. Llave torx |
| F. Arandelas de montaje inferior (x2) | Q. Llave hexagonal |
| G. Tuerca de montaje del cuerpo de la válvula (x2) | R. Líneas de suministro flexibles ◊ (x2) |
| H. Cuerpo de la válvula | * Montaje fijo, no disponible con todos
los surtidores
(no incluidas) |
| I. Tuercas de unión (x2) | |
| J. Maneral-Frío | |
| K. Arandela de fricción * | |

Liste des pièces

- | | |
|---|--|
| A. Vis Torx (2) | L. Vis d'arrêt de bec |
| B. Poignée (eau chaude) | M. Base du bec |
| C. Moyeu de poignée (2) | N. Support |
| D. Étrier de corps de soupape (2) | O. Écrou de bec |
| E. Rondelle de montage supérieure (2) | P. Clé Torx |
| F. Rondelle de montage inférieure (2) | Q. Clé hexagonale |
| G. Écrou de montage du corps de soupape (2) | R. Conduites d'alimentation souples ◊ (2) |
| H. Corps de soupape | * Montage fixe, non offerte sur tous les
becs
(non incluses) |
| I. Écrou-union (2) | |
| J. Poignée (eau froide) | |
| K. Bride en C en laiton * | |

CAUTION — TIPS FOR REMOVAL OF OLD FAUCET:
Always turn water supply OFF before removing existing faucet or disassembling the valve. Open faucet handle to relieve water pressure and ensure that complete water shut-off has been accomplished.

PRECAUCIÓN — CONSEJOS PARA CAMBIAR LA LLAVE MEZCLADORA:
Siempre CIERRE la toma de agua antes de quitar la llave existente o desmontar la válvula. Abra la llave para liberar la presión, y asegúrese de que esté bien cerrada el agua.

ATTENTION — SUGGESTIONS POUR ENLEVER L'ANCIEN ROBINET:
Toujours couper l'alimentation en eau avant d'enlever ou de démonter le robinet. Ouvrir le robinet pour libérer la pression d'eau et pour s'assurer que l'alimentation en eau a bien été coupée.

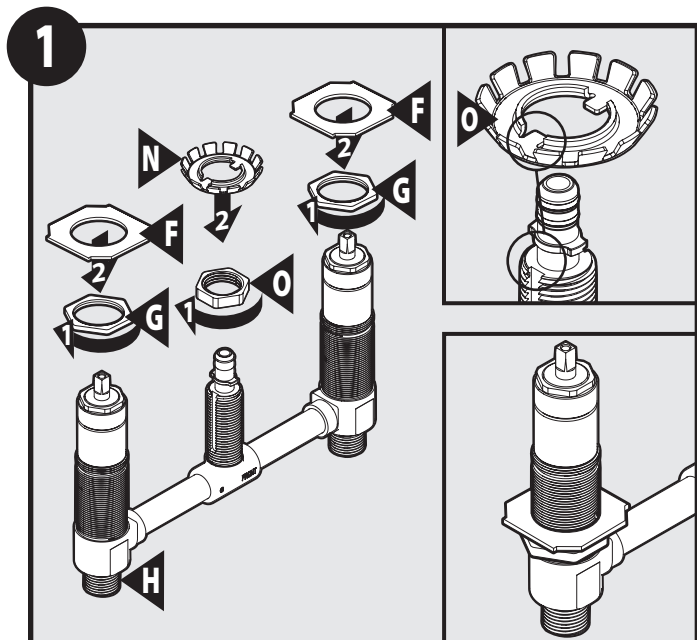
Icon Legend/Leyenda de Iconos/ Légende des icônes



Above sink
Encima del lavabo
Au-dessus de l'évier



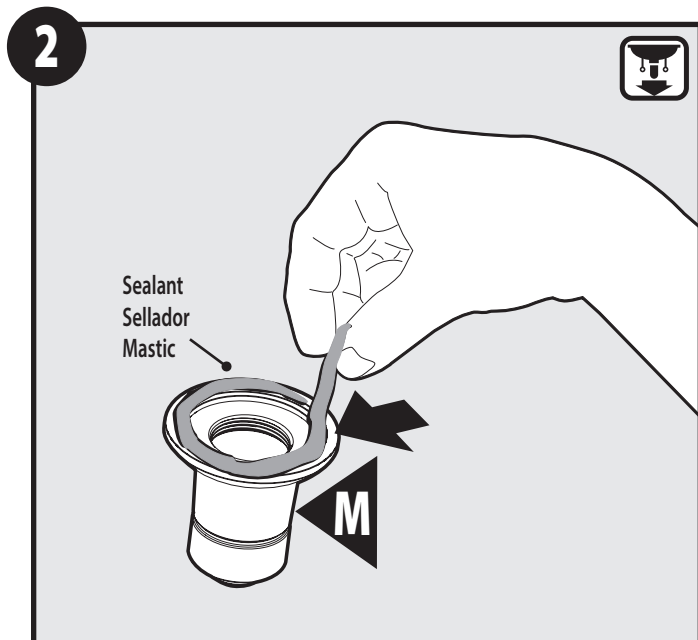
Below sink
Debajo del fregadero
Sous l'évier



1. Thread Valve Body Mounting Nuts (G), one on each side of Valve Body (H). Thread Spout Nut (O) to middle shank of Valve Body (H).
2. Next, thread Lower Mounting Washers (F), one on each side of Valve Body (H). Install Support Bracket (N) to middle shank. **Note:** tabs fit into groove as shown.

1. Enrosque las tuercas de montaje del cuerpo de la válvula (G), una a cada lado del cuerpo de la válvula (H). Enrosque la tuerca del surtidor (O) al tubo roscado medio del cuerpo de la válvula (H).
2. A continuación, enrosque las arandelas de montaje inferior (F), una a cada lado del cuerpo de la válvula (H). Instale la ménsula de soporte (N) al tubo roscado medio. **Nota:** las aletas calzan en la ranura como se muestra.

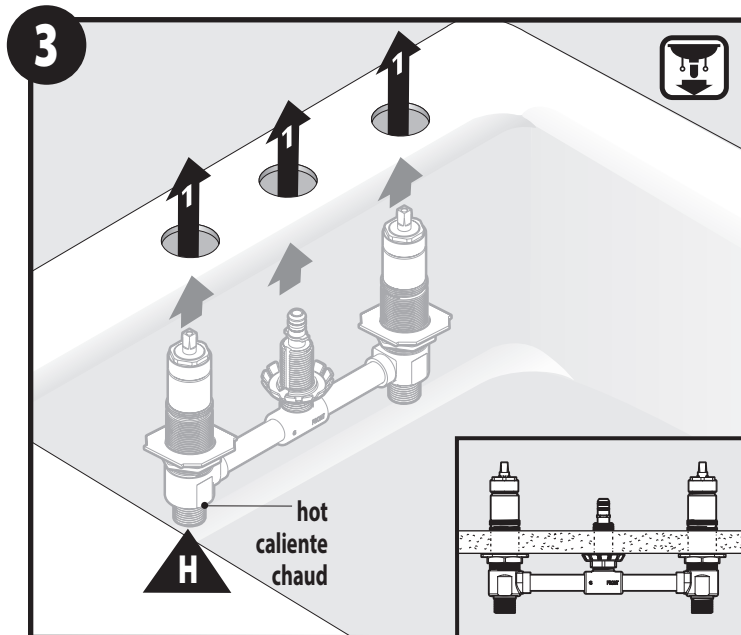
1. Visser les écrous de montage du corps de soupape (G), un de chaque côté du corps de soupape (H). Visser l'écrou de bec (O) sur la tige du milieu du corps de soupape (H).
2. Ensuite, visser les rondelles de montage inférieures (F), une de chaque côté du corps de soupape (H). Fixer le support (N) à la tige du milieu. **Remarque :** les onglets s'insèrent dans la rainure, comme illustré.



Apply sealant to underside of Spout Base (M).

Aplicar sellador a la parte de abajo de la base del surtidor (M).

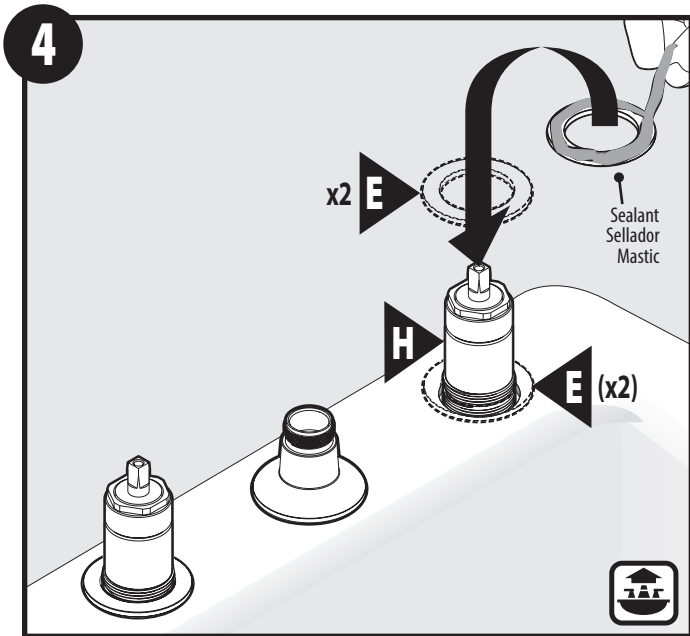
Appliquer du mastic sous la base du bec (M).



1. From below sink deck, insert Valve Body (H) up through sink openings. (Note: Hold Valve Body (H) in place for next step instructions.)
2. Flip Spout Base (M) over and install onto Valve Body (H).
3. Rotate Spout Base (M) between min. 45°- max. 135° till secured to the sink deck.

1. Por debajo de la cubierta del fregadero, inserte el cuerpo de la válvula (H) hacia arriba a través de las aberturas en el fregadero. (Nota: Sostenga el cuerpo de la válvula (H) en su lugar para seguir las instrucciones en el paso siguiente.)
2. Dé vuelta la base del surtidor (M) e instálela en el cuerpo de la válvula (H).
3. Haga girar la base del surtidor (M) entre un mínimo de 45° y un máximo de 135° hasta que quede firme sobre la cubierta del fregadero.

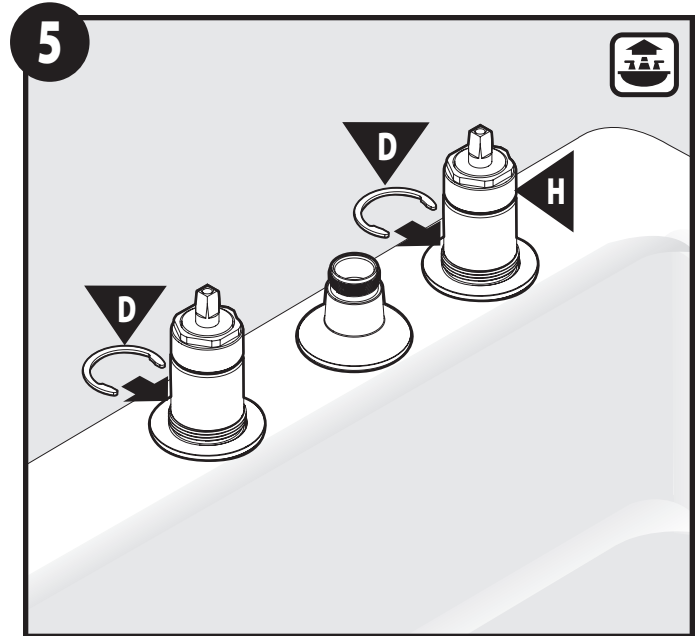
1. Par en-dessous de la plateforme de l'évier, insérer le corps de soupape (H) dans les ouvertures de l'évier. (Remarque : Maintenir le corps de soupape (H) en place pour la prochaine étape des directives.)
2. Retourner la base du bec (M) et l'installer sur le corps de soupape (H).
3. Faire pivoter la base du bec (M) de 45° à 135°, jusqu'à ce qu'elle soit fixée à la plateforme de l'évier.



Apply sealant to one side of each Upper Mounting Washers (E). Turn over and install over each portion of Valve Body (H) till seated on sink.

Aplique sellador a un lado de cada una de las arandelas de montaje superior (E). Delas vuelta e instélelas sobre cada porción del cuerpo de la válvula (H) hasta que asienten en el fregadero.

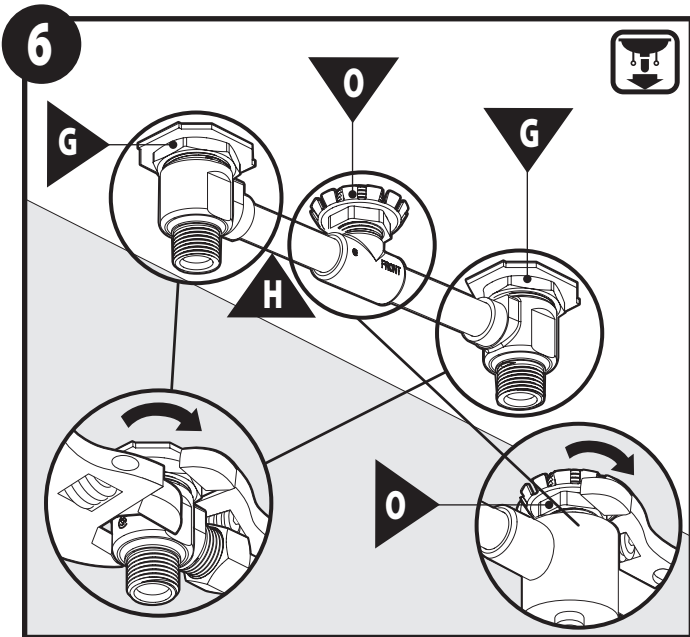
Applique le mastic sur l'un des côtés de chaque rondelle de montage supérieure (E). Retourner les rondelles de montage supérieures (E) et les installer sur chaque partie du corps de soupape (H), de sorte qu'elles soient bien en place sur l'évier.



Insert Valve Body Clips (D), one onto each groove of Valve Body (H). Push till clips are secured onto valve.

Inserte los clips del cuerpo de la válvula (D), uno en cada ranura del cuerpo de la válvula (H). Empuje hasta que los clips queden firmes en la válvula.

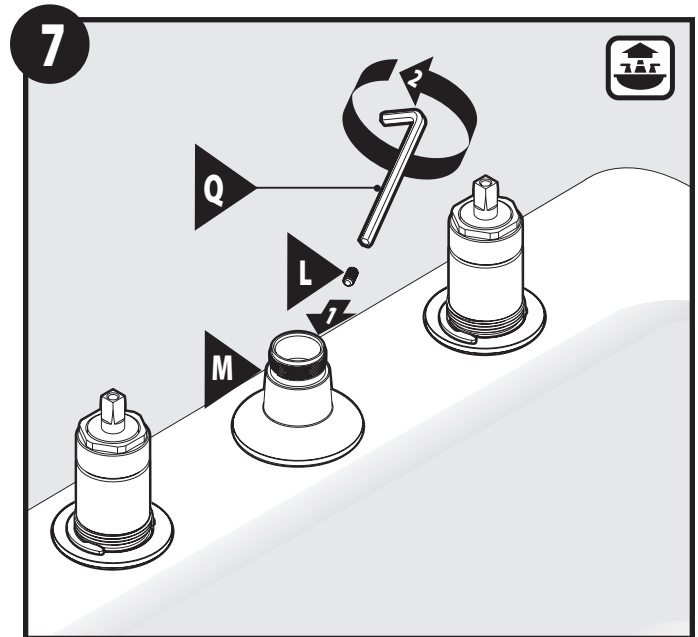
Insérer chaque étrier de corps de soupape (D) dans une rainure du corps de soupape (H). Pousser jusqu'à ce que les étriers soient fixés sur la soupape.



Using adjustable wrenches, firmly secure Valve Body Mounting Nuts (G) to underside of sink. Also tighten Spout Nut (O) to Valve Body (H).

Con unas llaves ajustables, apriete con firmeza las tuercas de montaje del cuerpo de la válvula (G) a la parte inferior del fregadero. Apriete también la tuerca del surtidor (O) al cuerpo de la válvula (H).

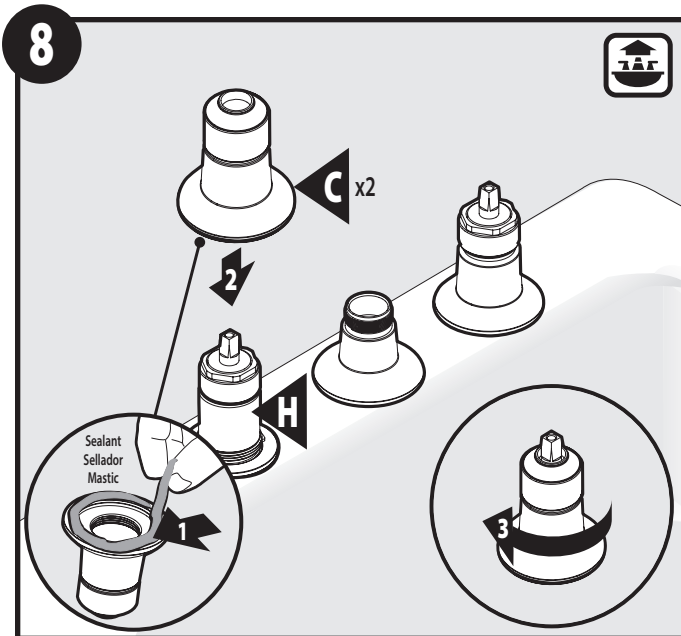
À l'aide de clés ajustables, serrer fermement les écrous de montage du corps de soupape (G) sous l'évier. Serrer également l'écrou de bec (O) sur le corps de soupape (H).



1. Insert Spout Set Screw (L) into Spout Base (M).
2. Using a Hex Wrench (Q), secure set screw into spout base.

1. Inserte el tornillo de fijación del surtidor (L) en la base del surtidor (M).
2. Con una llave hexagonal (Q), fije el tornillo de fijación en la base del surtidor.

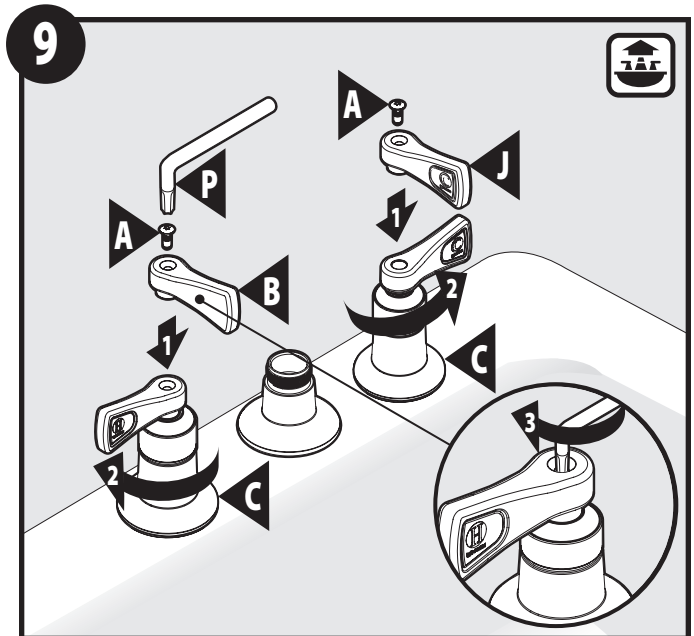
1. Insérer la vis d'arrêt de bec (L) dans la base du bec (M).
2. À l'aide d'une clé hexagonale (Q), serrer la vis d'arrêt sur la base du bec.



1. Apply a bead of sealant to underside of each Handle Hub (C).
2. Install Handle Hub (C) over each portion Valve Body (H).
3. Secure Hubs to sink deck by hand.

1. Aplique una gota de sellador a la parte de abajo de cada cubo de maneral (C).
2. Instale un cubo de maneral (C) sobre cada porción del cuerpo de la válvula (H).
3. Fije a mano los cubos a la cubierta del fregadero.

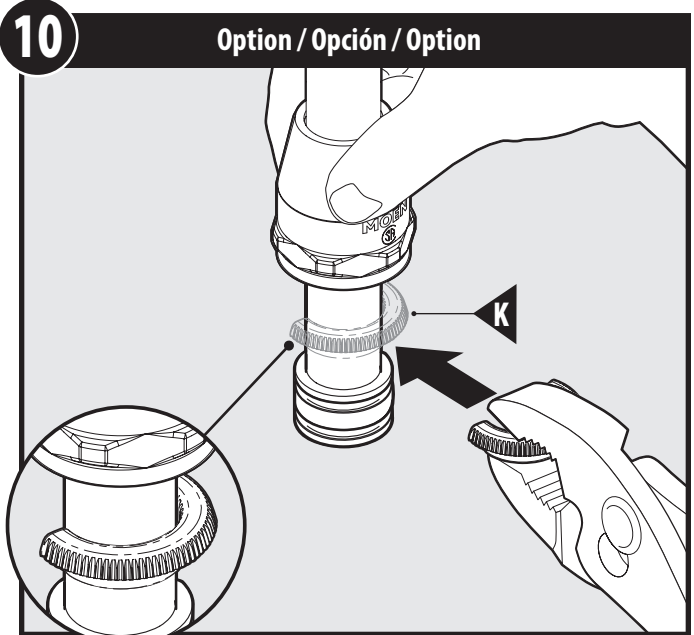
1. Applique un cordon de mastic sous chaque moyeu de poignée (C).
2. Placer un moyeu de poignée (C) sur chacune des parties du corps de soupape (H).
3. Serrer à la main les moyeux à la plateforme de l'évier.



1. Install Handle-Hot (B) and Handle-Cold (J) onto each portion of Handle Hubs (C) as shown.
2. Twist Handles so they point outward to each side.
3. Using a Torx Wrench (P), secure handles with Torx Screws (A).

1. Instale el maneral caliente (B) y el maneral frío (J) en cada porción de los cubos de manerales (C) como se muestra.
2. Haga girar los manerales de modo que apunten hacia afuera a cada lado.
3. Con una llave torx (P), sujete los manerales con tornillos torx (A).

1. Installer la poignée pour l'eau chaude (B) et la poignée pour l'eau froide (J) sur chaque moyeu de poignée (C), comme illustré.
2. Faire pivoter les poignées de sorte qu'elles pointent vers l'extérieur de chaque côté.
3. À l'aide d'une clé Torx (P), serrer les poignées avec des vis Torx (A).



For a fixed spout:
With Spout Nut still lifted, place Brass C-Clip (K) on base of Spout using pliers with depicted orientation (knurled edge facing upward).

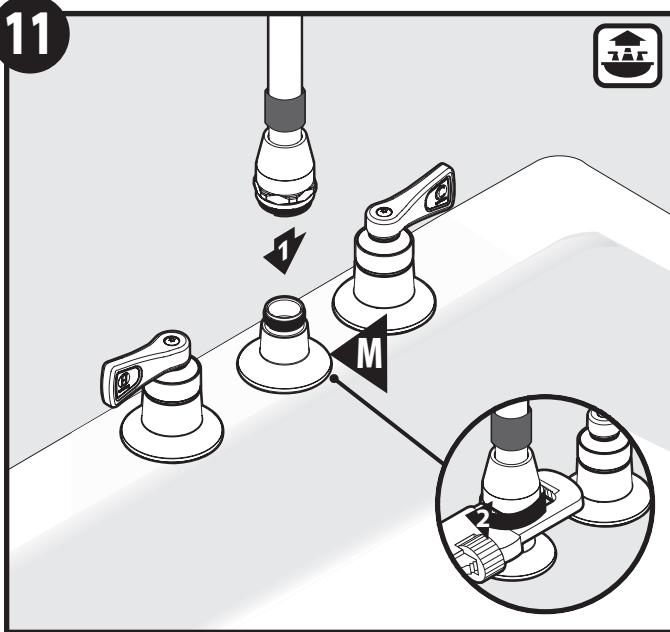
Para un surtidor fijo:
Con la tuerca del surtidor todavía levantada, coloque el clip de latón (K) en la base del surtidor con unas pinzas en la orientación ilustrada (el borde estriado hacia arriba).

Pour un bec fixe :
En gardant l'écrou de bec soulevé, fixer la bride en laiton (K) à la base du bec à l'aide de pinces, en l'orientant de la manière illustrée (rebord crénelé orienté vers le haut).

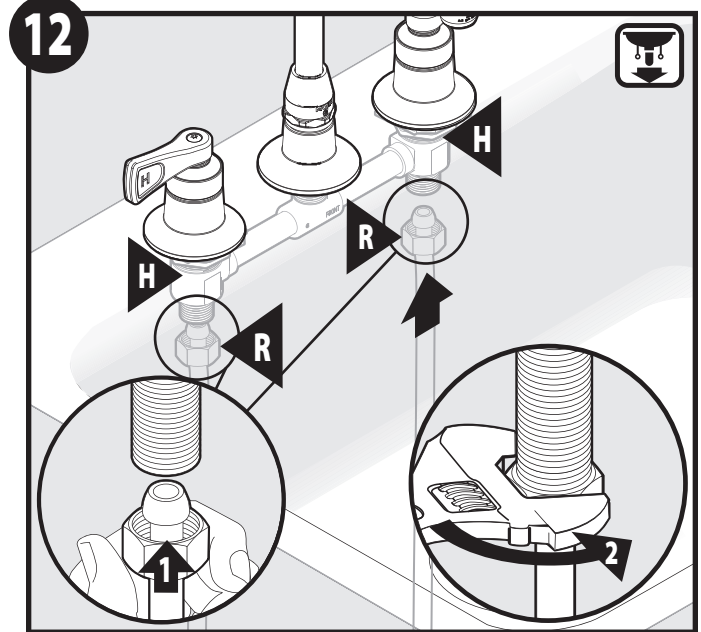
If a fixed spout is desired, proceed to Step 10.
If a rotating spout is desired, skip to Step 11.

Si se desea un surtidor fijo, vaya al Paso 10.
Si se desea un surtidor giratorio, vaya al Paso 11.

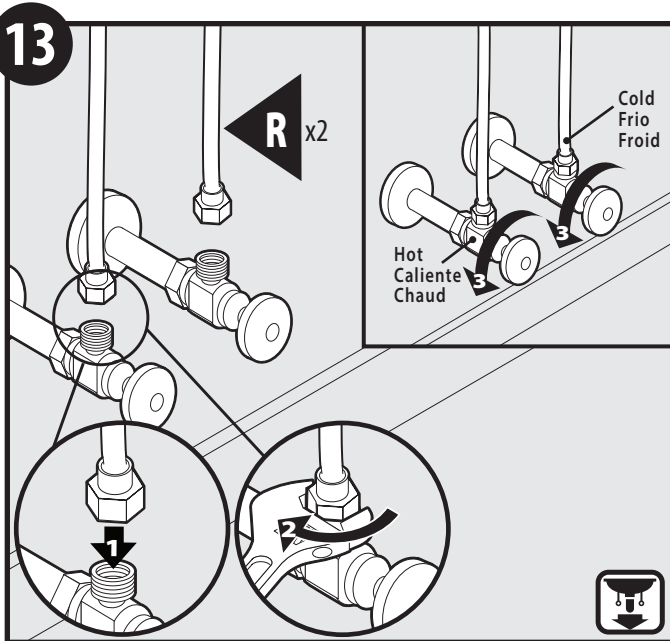
Pour un bec fixe, passer à l'étape 10.
Pour un bec pivotant, passer à l'étape 11.



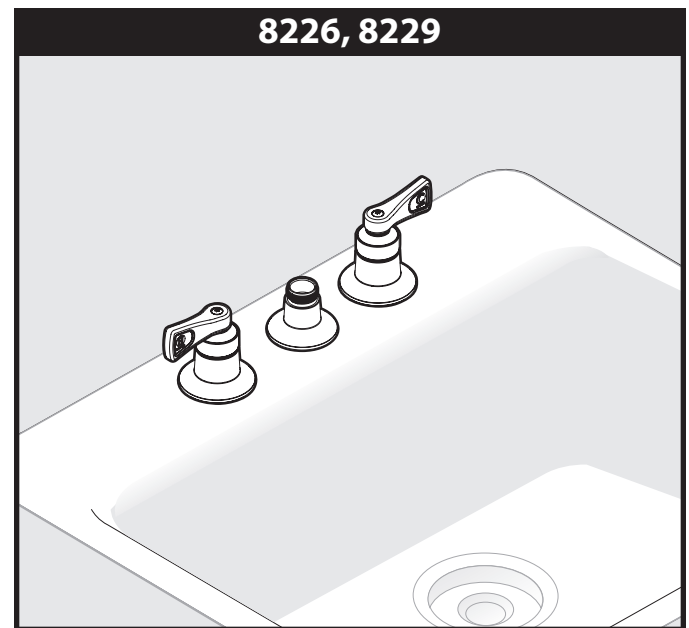
1. Replace spout onto Spout Base (M).
 2. Tighten Spout Nut using an adjustable wrench.
 3. **Carefully** remove rubber spout ring with scissors after installation if applicable.
1. Vuelva a colocar el surtidor sobre el cubo del surtidor (M).
 2. Apriete la tuerca del surtidor con una llave ajustable.
 3. **Con cuidado** retire el anillo de caucho del surtidor con unas tijeras después de la instalación si es necesario.
1. Remplacer le bec sur le moyeu de bec (M).
 2. Serrer l'écrou de bec à l'aide d'une clé à molette.
 3. Retirer **soigneusement** l'anneau de bec en caoutchouc avec des ciseaux après l'installation, s'il y a lieu.



1. Install one end of Flexible Supply Lines (R) (not included) to each shank of Valve Body (H).
 2. Secure supply lines with wrench.
1. Instale un extremo de las líneas de suministro flexibles (R) (no incluidas) a cada tubo roscado del cuerpo de la válvula (H).
 2. Apriete las líneas de suministro con una llave.
1. Placer une extrémité des conduites d'alimentation souples (R) (non incluses) sur chaque tige du corps de soupape (H).
 2. Serrer les conduites d'alimentation à l'aide d'une clé.



1. Attach other ends of Flexible Supply Lines (R) (not included) to shut off stops.
 2. Tighten with wrench until secure.
 3. Turn on water and check for leaks.
1. Conecte el otro extremo de las líneas de suministro flexibles (R) (no incluidas) a los topos de cierre.
 2. Apriete con una llave hasta que queden firmes.
 3. Abra el agua y verifique si hay pérdidas.
1. Raccorder les autres extrémités des conduites d'alimentation flexibles (R) (non incluses) aux robinets d'arrêt.
 2. Serrer à l'aide d'une clé jusqu'à ce que le tout soit bien fixé.
 3. Ouvrir l'eau et vérifier qu'il n'y a aucune fuite.



Installation is complete.
La instalación está completa.
Installation terminée.

Moen products have been manufactured under the highest standards of quality and workmanship. Moen warrants to the original consumer purchaser for as long as the original consumer purchaser owns their home (the "Warranty Period" for homeowners), that this faucet will be leak- and drip-free during normal use and all parts and finishes of this faucet will be free from defects in material and manufacturing workmanship. All other purchasers (including purchasers for industrial, commercial and business use) are warranted for a period of 5 years from the original date of purchase (the "Warranty Period" for non-homeowners).

If this faucet should ever develop a leak or drip during the Warranty Period, Moen will FREE OF CHARGE provide the parts necessary to put the faucet back in good working condition and will replace FREE OF CHARGE any part or finish that proves defective in material and manufacturing workmanship, under normal installation, use and service. Replacement parts may be obtained by calling 1-800-289-6636 (Canada 1-800-465-6130), or by writing to the address shown. Proof of purchase (original sales receipt) from the original consumer purchaser must accompany all warranty claims. Defects or damage caused by the use of other than genuine Moen parts is not covered by this warranty. This warranty is applicable only to faucets purchased after December, 1995 and shall be effective from the date of purchase as shown on purchaser's receipt.

This warranty is extensive in that it covers replacement of all defective parts and finishes. However, damage due to installation error, product abuse, product misuse, or use of cleaners containing abrasives, alcohol or other organic solvents, whether performed by a contractor, service company, or yourself, are excluded from this warranty. Moen will not be responsible for labor charges and/or damage incurred in installation, repair or replacement, nor for any indirect, incidental or consequential damages, losses, injury or costs of any nature relating to this faucet. Except as provided by law, this warranty is in lieu of and excludes all other warranties, conditions and guarantees, whether expressed or implied, statutory or otherwise, including without restriction those of merchantability or of fitness for use.

Some states, provinces and nations do not allow the exclusion or limitation of incidental or consequential damages, so the above limitations or exclusions may not apply to you. This warranty gives you specific legal rights and you may also have other rights which vary from state to state, province to province, nation to nation. Moen will advise you of the procedure to follow in making warranty claims. Simply write to Moen Incorporated using the address below. Explain the defect and include proof of purchase and your name, address, area code and telephone number.

Los productos Moen son fabricados bajo las más estrictas normas de calidad y mano de obra. Moen le garantiza al comprador original que durante el tiempo que la tenga su casa (el "periodo de garantía", para los propietarios), esta llave no tendrá ni goteras ni fugas durante el uso normal, y que todas las piezas y acabados estarán libres de defectos en material y mano de obra. Asimismo, a todos nuestros otros consumidores (industriales, comerciales y empresariales), les otorgamos 5 años de garantía a partir de la fecha original de compra (el "periodo de garantía" para no domésticos).

Si en esta llave mezcladora se llegara a producir alguna fuga o gotera durante el periodo de garantía, Moen le proporcionará SIN COSTO ALGUNO las piezas necesarias para que vuelva a funcionar en perfectas condiciones y reemplazará también SIN COSTO para usted, cualquier pieza o acabado que pudiera tener algún defecto en la fabricación o mano de obra, bajo condiciones normales de instalación, uso y servicio. Las piezas de repuesto se pueden obtener llamando en la República Mexicana al 01-800-718-4345 o si escribe en la dirección que aparece aquí. Para que el comprador original pueda hacer efectiva la garantía, cualquier reclamación deberá ir acompañada por el comprobante de compra (nota de venta original). La garantía no cubre los defectos o daños causados por el uso de otras partes que no sean piezas originales Moen. Esta garantía es aplicable sólo para las llaves compradas después de diciembre de 1995, y entrará en vigencia a partir de la fecha que aparece en la nota de compra.

Esta garantía es amplia en el sentido que cubre el reemplazo de todas las partes y acabados defectuosos. Sin embargo, se excluyen de esta garantía los daños causados por un error de instalación, abuso del producto, mal uso del mismo, o uso de limpiadores que contengan abrasivos, alcohol u otros solventes orgánicos, ya sea por parte del contratista, compañía de servicio o usted mismo. Moen no se hace tampoco responsable por los gastos de mano de obra ni por los daños incurridos en la instalación, reparación o sustitución, ni por ningún daño indirecto, directo o consecuente, ni por pérdidas, lesiones o costos de alguna otra índole relacionados con esta llave. A menos que lo estipule la ley, esta garantía reemplaza y excluye cualquier otra garantía y condiciones, ya sea expresas o implícitas, establecidas por la ley o de otra manera, incluyendo sin restricción aquellas en que el producto se encuentra en condiciones aptas para la venta o se adecúa al uso específico para el cual fue adquirido.

Algunos estados, provincias y naciones no permiten la exclusión o limitación de los daños incidentales o consecuentes, de modo que las limitaciones o exclusiones mencionadas pueden no ser aplicables a usted. Esta garantía le otorga derechos legales específicos y usted puede también tener otros derechos que cambian de un estado a otro o de una provincia o nación a otra. Moen lo asesorará en el procedimiento a seguir para hacer válida esta garantía. Sencillamente escriba a Moen Incorporated utilizando la dirección que aparece a continuación. Explique el tipo de defecto e incluya comprobantes de compra, su nombre, dirección, código de área y número de teléfono.

Les produits Moen sont fabriqués selon les normes les plus élevées de qualité et de main-d'œuvre. Moen garantit à l'acheteur original, tant qu'il sera propriétaire de la maison (la « période de garantie » des propriétaires), que ce robinet sera libre de toute fuite pendant son usage normal et qu'aucune pièce et qu'aucun fini de ce robinet ne présenteront de défaut de matériel et de main-d'œuvre en usine. Tous les autres achats (y compris les achats à des fins industrielles, commerciales et d'affaires) sont garantis pendant cinq (5) ans à compter de la date d'achat originale (période de garantie commerciale).

Si ce robinet fuit ou dégorge pendant la période de garantie, Moen s'engage à fournir GRATUITEMENT les pièces de rechange requises pour remettre le robinet en état de fonctionnement ainsi qu'à remplacer GRATUITEMENT toute pièce ou tout fini dont le matériel, la fabrication ou la main-d'œuvre, lors de l'installation, de l'usage et du service habituels, s'avèrent défectueux. On peut obtenir les pièces de rechange en composant le 1-800-465-6130 ou en écrivant à l'adresse indiquée ci-dessous. Le reçu de vente original de l'acheteur initial du robinet doit accompagner toute réclamation. Les défauts ou les dommages causés par l'utilisation de pièces non fournies par Moen ne sont pas couverts par cette garantie. Cette garantie s'applique uniquement aux robinets achetés après décembre 1995 et entre en vigueur à compter de la date d'achat indiquée sur le reçu de caisse du client.

Cette garantie s'étend aussi au remplacement de toute pièce ou de tout fini défectueux. Cependant, sont exclus de cette garantie, les dommages causés par une erreur d'installation, un abus du produit, une mauvaise utilisation du produit, l'utilisation de produits de nettoyage contenant des agents abrasifs, de l'alcool ou des solvants organiques, qu'ils soient utilisés par un entrepreneur, une entreprise de service ou le consommateur. Moen décline toute responsabilité quant aux frais de main-d'œuvre et aux dommages causés durant l'installation, la réparation ou le remplacement, et aux dommages, pertes, blessures ou coûts, indirects ou consécutifs, connexes à ce robinet. Sauf lorsque la loi le stipule, cette garantie remplace et exclut toutes les autres garanties et conditions, qu'elles soient indiquées expressément ou non, obligatoires ou autres, y compris, sans restriction, celles qui visent la commercialisation ou l'aptitude d'utilisation.

Certains pays, états ou provinces ne permettent aucune exclusion, ni limitation suite aux dommages indirects ou consécutifs. Les limitations ou les exclusions précitées ne s'appliqueraient pas dans ces cas. Cette garantie accorde des droits juridiques et il est possible que d'autres droits soient applicables selon l'état, la province ou le pays. Moen avisera le consommateur de la procédure à suivre pour soumettre une réclamation. Il suffit d'écrire à Moen inc. à l'adresse indiquée ci-dessous, pour expliquer le défaut, d'inclure une preuve d'achat, d'inscrire son nom, son adresse ainsi que son indicatif régional et son numéro de téléphone.



Moen Incorporated
25300 Al Moen Drive
North Olmsted, Ohio 44070-8022
U.S.A.

Moen de Mexico, S.A. de C.V.
Carretera Saltillo-Monterrey KM 14.7
Ramos Arizpe, Coahuila
Mexico 25900

Moen Inc.
2816 Bristol Circle
Oakville, Ontario L6H 5S7
Canada