

Please read and save these instructions. Read through this owner's manual carefully before using product. Protect yourself and others by observing all safety information, warnings, and cautions. Failure to comply with instructions could result in personal injury and/or damage to product or property. Please retain instructions for future reference.



140W LED Area Light

Description

LumaPro LED Area Light creates safe, brightly-lit outdoor environments in parking lots and entrances, public areas, schools, hospitals, hotels and outdoor walkways nationwide. With reduced wattage and an extended lamp life of up to 50,000 hours, these rust and corrosion proof fixtures with shock- and shatter-proof tempered glass save energy, lower maintenance costs.



CONSTRUCTION

Heavy-duty cast aluminum one-piece housing, rust and corrosion proof. Fixture is sealed to be dirt and bug proof with high quality shatterproof glass

LED MODULE

Aluminum components in the LED module act as heat sinks to reduce heat and add to life. The module uses directional settings to control the fall of light and the light levels. This makes the fixture an efficient replacement for metal halide and high-pressure sodium fixtures, while reducing wattage and extending life.

Specifications

Model	Watts	Lumens	Volts	Weight	Dimensions (in)		
					L	W	H
45C243	140W	8400	100-277V	18.4 lbs.	16-1/2"	16-1/2"	7-1/2"



140W LED Area Light



General Safety Information

Connecting panels to AC source supply:

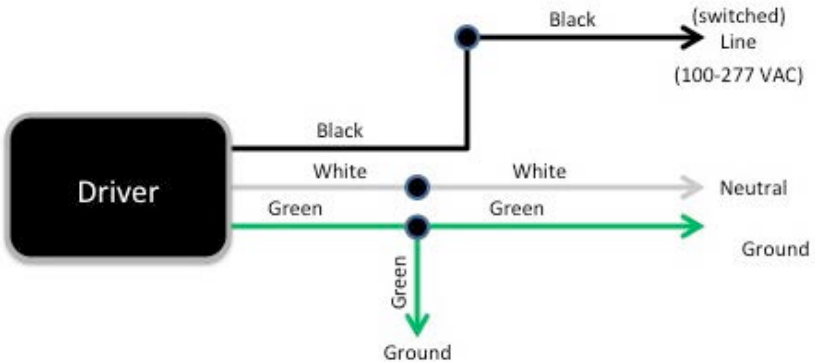
⚠ CAUTION

1. **READ AND FOLLOW ALL SAFETY INSTRUCTIONS.**
2. Review the diagrams thoroughly before beginning. If you feel, you do not have electrical wiring experience, have your fixture installed by a qualified licensed electrician.
3. All electrical connections must be in accordance with local codes, ordinance, and the National Electric Code. If you are unfamiliar with methods of installing electrical wiring, secure the services of a qualified licensed electrician.
4. Before starting the installation, disconnect the power by turning off the circuit breaker or by removing the appropriate fuse at the fuse box. Turning the power off using the light switch is not sufficient to prevent electrical shock.
5. Equipment should be mounted in location and at heights where it will not readily be subject to tampering by unauthorized personnel.
6. Do not use this equipment for other than intended use.
7. All servicing should be performed by qualified personnel only.



140W LED Area Light

Wiring Diagram



AC wiring instructions:

1. Feed wires through wire way and secure using connector (not supplied).
2. Connect supply wires to quick connect originating from INPUT side of driver. Black/Hot supply to quick connect with black wire. White/Neutral supply to quick connect with white wire. Be sure to confirm connections are secure.
3. Connect ground wire to quick connect with green wire. Be sure to confirm grounding connection is secure.

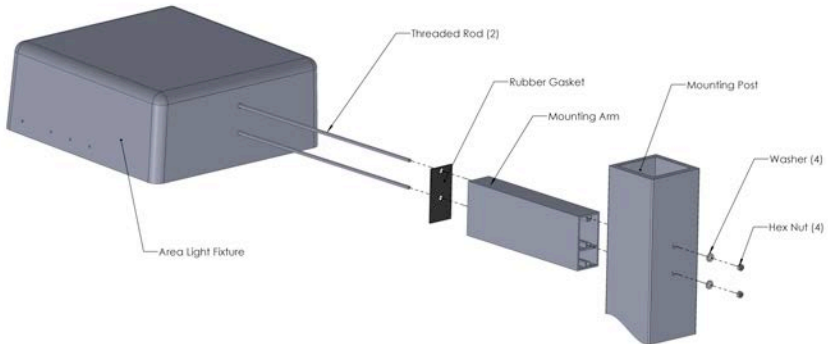


140W LED Area Light

Installation & Operation:

▲ WARNING *Disconnect the power by turning off the circuit breaker or by removing the appropriate fuse at the fuse box. Turning the power off using the light switch is not sufficient to prevent electrical shock.*

1. Remove 4 screws from fixture door assembly
2. Locate mounting holes and install threaded rods (2) through fixture wall and support plate
3. Secure one end of rods with hex nuts and washers until rod sticks out by at least two threads
4. Slip threaded rod through mounting arm and secure mounting arm in place allowing remaining threads to be exposed for pole or wall mounting
5. Attach fixture with arm to pole or wall mount and secure in place adjusting threaded rod as needed.
6. Close fixture door assembly and secure with four screws.
7. Turn power on to test fixture operation.



Warranty

LIMITED FIVE-YEAR WARRANTY

Should this product fail to perform satisfactorily due to a defect or poor workmanship within FIVE YEARS from the date of purchase, return it to the place of purchase and it will be replaced, and free of charge. Incidental or consequential damages are excluded from this warranty.

Por favor lea y guarde estas instrucciones. Lea este manual de instrucciones cuidadosamente antes de usar el producto. Protéjase a sí mismo y a los demás cumpliendo con toda la información de seguridad, advertencias y precauciones. El incumplimiento de las instrucciones podría resultar en lesiones personales y / o daños al producto o a la propiedad. Por favor, conserve las instrucciones para futuras consultas.



LED para Áreas Abiertas de 140W

Descripción

El accesorio LED para Áreas Abiertas de LumaPro crea, ambientes seguros y bien iluminados en aparcamientos e ingresos, áreas públicas, escuelas, hospitales, hoteles y paseos al aire libre en todo el país. Con un vataje reducido y una vida útil prolongada hasta de 50,000 horas, estos accesorios a prueba de óxido y corrosión con cristal templado a prueba de golpes y astillamiento, ahorran energía, reduciendo los costos de mantenimiento.



CONSTRUCCIÓN

Carcasa de aluminio fundido de una sola pieza, para trabajos pesados, a prueba de óxido y corrosión. El accesorio está sellado herméticamente para que sea a prueba de bichos y suciedad, con un cristal de alta calidad a prueba de astillamiento.

MÓDULO DEL LED

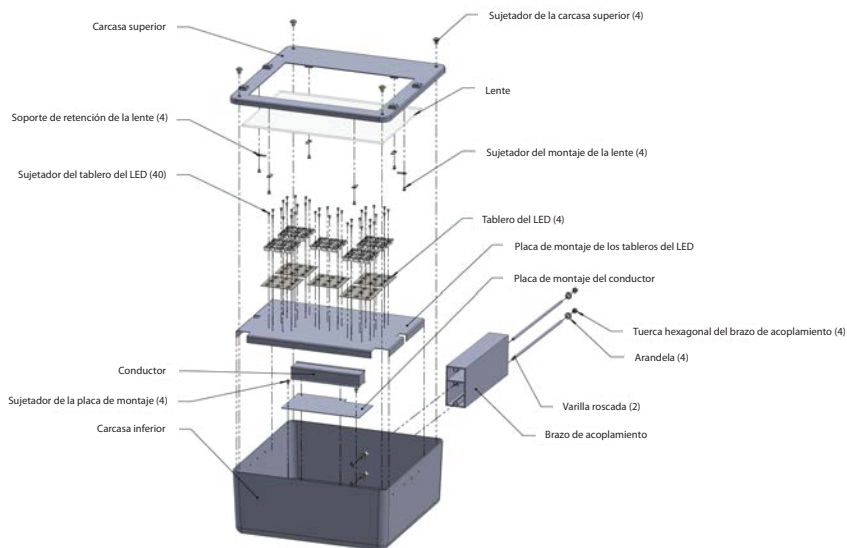
Los componentes de aluminio del módulo del LED actúan como disipadores del calor para reducir la temperatura y añadir vida útil al producto. El módulo utiliza configuraciones direccionales para controlar el haz de luz y los niveles lumínicos. Esto hace que la luminaria sea un sustituto eficaz de los accesorios de haluro metálico y de sodio de alta presión, a la vez que reduce el vataje y prolonga la vida útil del producto.

Especificaciones

Modelo	Vatios	Lúmenes	Voltios	Peso	Dimensiones (pulg.)		
					Largo	Ancho	Profundidad
45C243	140W	8400	100-277V	18.4 libras	16-1/2"	16-1/2"	7-1/2"



LED para Áreas Abiertas de 140W



Información General de Seguridad

Conexión de paneles a la fuente de suministro de CA:

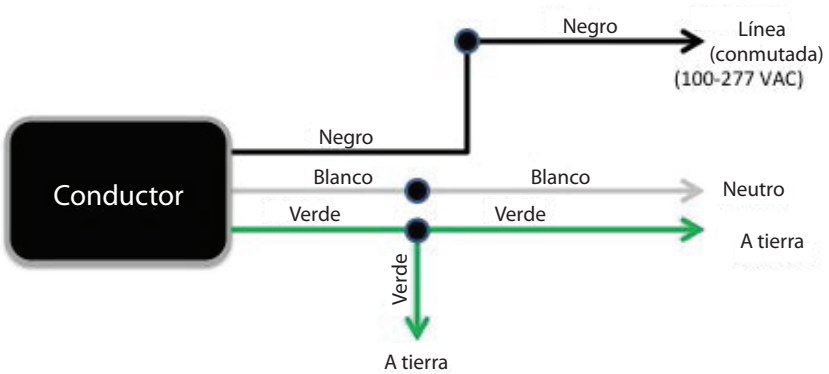
▲ PRECAUCIÓN

1. LEA Y CUMPLA CON TODAS LAS INSTRUCCIONES DE SEGURIDAD.
2. Revise los diagramas íntegramente antes de comenzar. Si cree no tener experiencia con los cableados eléctricos, haga instalar su accesorio por un electricista calificado con licencia.
3. Todas las conexiones eléctricas deben realizarse de acuerdo con los códigos y ordenanzas locales, y con el Código de Electricidad Nacional. Si no estuviese familiarizado con los métodos de instalación del cableado eléctrico, asegúrese de obtener los servicios de un electricista calificado con licencia.
4. Antes de comenzar la instalación, desconecte la alimentación apagando el interruptor o retirando el fusible apropiado de la caja de fusibles. Apagar la luz utilizando el interruptor de luz no es suficiente precaución como para evitar las descargas eléctricas.
5. El equipo debe ser montado en un lugar y a una altura donde no quede fácilmente expuesto a la manipulación del personal no autorizado.
6. No utilice este aparato para otro fin del que fue diseñado.
7. Toda reparación debe ser realizada únicamente por el personal calificado.



LED para Áreas Abiertas de 140W

Diagrama de Cableado



Instrucciones para el cableado de CA:

1. Pase los cables a través del pasacable y sujételos con un conector (no incluido).
2. Conecte los cables de suministro a la conexión rápida procedente del lateral de la ENTRADA del controlador. El suministro Negro / Positivo a la conexión rápida con el cable negro. El suministro Blanco / Neutro a la conexión rápida con el cable blanco. Asegúrese de confirmar que las conexiones estén bien conectadas.
3. Conecte el cable a tierra a la conexión rápida con el cable verde. Asegúrese de confirmar que la conexión a tierra esté bien conectada.

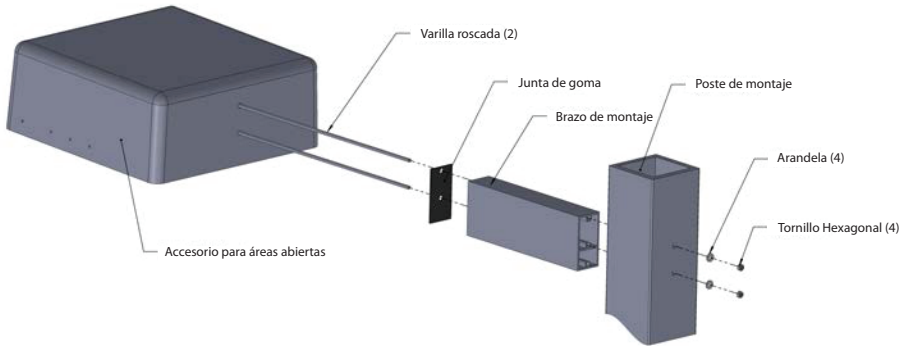


LED para Áreas Abiertas de 140W

Instalación y Funcionamiento:

⚠ ADVERTENCIA *Desconecte la alimentación apagando el interruptor o retirando el fusible apropiado de la caja de fusibles. Apagar la luz utilizando el interruptor de luz no es suficiente precaución como para evitar las descargas eléctricas.*

1. Retire los 4 tornillos del montaje de la puerta del accesorio
2. Localice los orificios de montaje e instale las (2) varillas roscadas a través de la pared y de la placa de soporte del accesorio
3. Asegure un extremo de las varillas con las tuercas hexagonales y las arandelas hasta que la varilla sobresalga por lo menos dos estrías
4. Deslice la varilla roscada a través del brazo de montaje y asegure el brazo de montaje en su lugar permitiendo que las estrías restantes queden expuestas para su montaje en pared o poste
5. Conecte las lámparas con el brazo hacia el montaje en pared o poste y fíjelo en su lugar ajustando la varilla roscada según sea necesario.
6. Cierre el montaje de la puerta del accesorio y asegúrelo con los cuatro tornillos.
7. Encienda la unidad para poner a prueba el funcionamiento del accesorio.



Garantía

GARANTÍA LIMITADA DE CINCO AÑOS

Si este producto no funcionase satisfactoriamente debido a un defecto de fabricación o de mano de obra deficiente dentro de los CINCO AÑOS a partir la fecha de compra, devuélvalo al lugar donde lo compró y será reemplazado, libre de cargos. Quedan excluidos de esta garantía los daños incidentales o consecuentes.

Veillez lire et sauvegarder ces instructions. Lisez avec soin ce manuel de l'utilisateur au complet avant de procéder à l'utilisation de l'appareil. Protégez-vous et protégez les autres en respectant toutes les directives, les avertissements et les mises en garde de sécurité. Le non-respect des instructions peut résulter en des blessures corporelles et/ou en des dommages à l'appareil ou à la propriété. Veillez sauvegarder les instructions pour référence ultérieure.



Lampe à DEL de secteur, 140W

Description

La lampe à DEL de secteur LumaPro créée, à travers le pays, des environnements extérieurs sécuritaires et bien éclairés dans les stationnements, les entrées, les endroits publics, les écoles, les hôpitaux et les allées. Grâce à une consommation électrique réduite et à une vie utile prolongée allant jusqu'à 50 000 heures, cet appareil résistant à la rouille et à la corrosion, équipé d'une vitre de sécurité économise de l'énergie et réduit les coûts d'entretien.



CONSTRUCTION

Le boîtier monobloc robuste en aluminium coulé est résistant à la rouille et à la corrosion. L'appareil est scellé par une vitre de sécurité de haute qualité pour résister à la saleté et aux insectes.

MODULE DES DEL

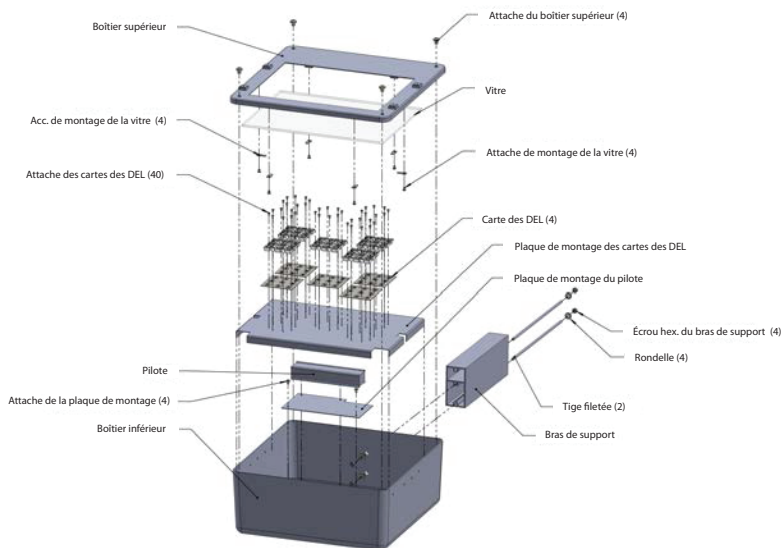
Les composantes d'aluminium du module des DEL agissent comme dissipateurs thermiques pour réduire la chaleur et prolonger la vie utile. Le module est équipé d'ajustements pour contrôler l'orientation du rayon lumineux et les niveaux de luminosité. Ceci fait de l'appareil un substitut efficace pour les lampes à halogénures et à sodium à haute pression, réduisant la consommation électrique et prolongeant la vie utile.

Spécifications

Modèle	Watts	Lumens	Tension	Poids	Dimensions (po)		
					Longueur	Largeur	Profondeur
45C243	140W	8400	100-277V	18.4 lbs	16-1/2"	16-1/2"	7-1/2"



Lampe à DEL de secteur, 140W



Renseignements sécuritaires généraux

Branchement des panneaux à la source d'alimentation CA :

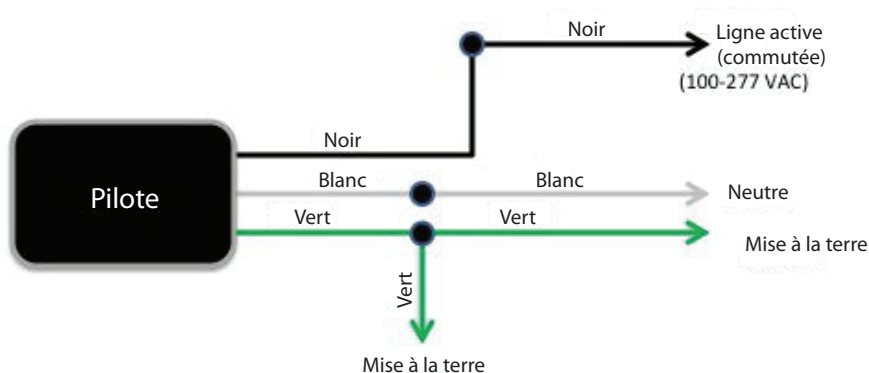
⚠ AVERTISSEMENT

1. LISEZ ET RESPECTEZ TOUTES LES DIRECTIVES SÉCURITAIRES.
2. Étudiez les schémas avec soin avant de commencer. Si vous n'avez pas d'expérience en câblage électrique, faites installer votre appareil par un électricien licencié qualifié.
3. Toutes les connexions électriques doivent être conformes aux codes et aux règlements locaux et au code national de l'électricité. Si vous n'êtes pas familier avec les méthodes d'installer le câblage électrique, obtenez les services d'un électricien licencié qualifié.
4. Avant de débiter l'installation, coupez l'alimentation en commutant le disjoncteur hors circuit ou en retirant le fusible approprié de la boîte des fusibles. La commutation hors tension via le commutateur d'alimentation n'est pas suffisante pour prévenir les chocs électriques.
5. L'appareil devrait être monté à des endroits et à une hauteur où il ne sera pas susceptible d'être modifié par un personnel non autorisé.
6. N'utilisez pas cet appareil à d'autres fins que celles prévues par le fabricant.
7. Tous les services d'entretien devraient être effectués uniquement par un personnel qualifié.



Lampe à DEL de secteur, 140W

Schéma de câblage



Instructions pour le câblage de l'alimentation CA :

1. Acheminez les fils à travers du guide-fils et sécurisez-les au moyen de connecteurs (non fournis).
2. Raccordez les fils d'alimentation aux bornes à connexion rapide du côté INPUT (ENTRÉE) du pilote, fil noir (fil actif) à la borne ayant un fil noir, fil blanc (neutre) à la borne ayant un fil blanc. Assurez-vous que les connexions soient sécuritaires.
3. Raccordez le fil de mise à la terre à la borne ayant un fil vert. Assurez-vous que la connexion de la mise à la terre soit sécuritaire.

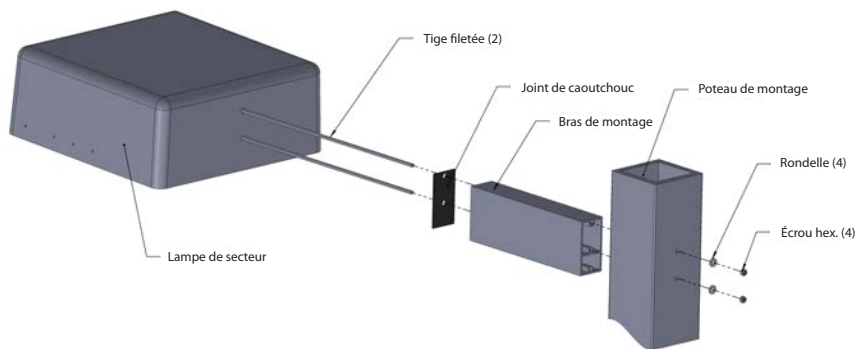


Lampe à DEL de secteur, 140W

Installation et utilisation :

▲ AVERTISSEMENT *Avant de débiter l'installation, coupez l'alimentation en commutant le disjoncteur hors circuit ou en retirant le fusible approprié de la boîte des fusibles. La commutation hors tension via le commutateur d'alimentation n'est pas suffisante pour prévenir les chocs électriques.*

1. Retirez les 4 vis de la porte de l'appareil.
2. Localisez les trous de montage et installez les tiges filetées (2) à travers la cloison de l'appareil et la plaque de support.
3. Fixez une extrémité des tiges au moyen des écrous hexagonaux et des rondelles pour que les tiges dépassent d'au moins deux filets.
4. Glissez les tiges filetées à travers le bras de support et sécurisez le support en place permettant aux filets d'être exposés pour le montage au poteau ou au mur.
5. Fixez le bras de support de l'appareil au support de montage du poteau ou du mur et sécurisez-le en place en ajustant au besoin les tiges filetées.
6. Remontez la porte de l'appareil et sécurisez avec les quatre vis.
7. Commutez l'alimentation en circuit et vérifiez le fonctionnement de l'appareil.



Garantie

GARANTIE LIMITÉE DE CINQ ANS

Si cet appareil cesse de fonctionner de façon satisfaisante à cause d'une défectuosité ou d'une main-d'œuvre médiocre au cours d'une période de CINQ ANS à partir de la date d'achat, retournez-le au point de vente et il sera remplacé sans frais. Les dommages accessoires ou indirects sont exclus de cette garantie.