

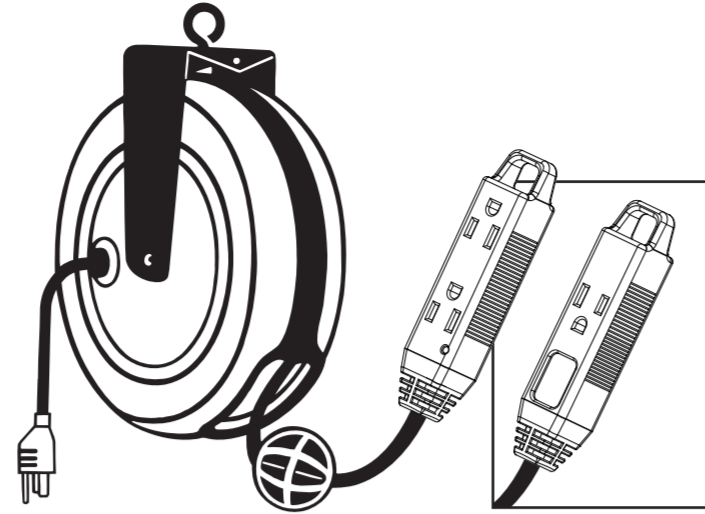
## Instructions



### L'Enrouleur de cordon rétractable, Quantité de prise 3, 9m

Modèle n° 436G98A

Attention: Lisez toutes les instructions et tous les avertissements avant l'opération! Sauvegardez ces instructions, lisez toutes les instructions!

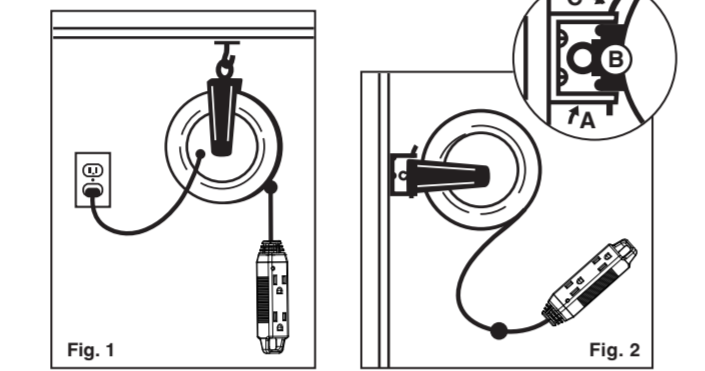


- ⚠ Avertissement:** Pour éviter toutes les blessures sérieuses ou même blessure mortelle causées par un choc électrique ou par un incendie.
- NE PAS manipuler ou brancher cet appareil à une prise de courant électrique lorsque vos mains sont mouillées ou lorsque vous vous trouvez sur une surface humide ou mouillée ou être dans l'eau.
  - Cet appareil doit toujours être utilisé selon les ordonnances et codes de sécurité d'électricité de votre pays, incluant le plus récent code électrique national (NEC) et l'Occupational Safety and Health Act (OSHA) vol 1 concernant le General Industry Standards and interpretations.
  - Toujours assurer que la source de puissance est conforme aux exigences imprimées sur l'étiquette du dévidoir.
  - Toujours débrancher la source électrique avant d'effectuer l'entretien ou l'inspection de ce appareil pour quelque raison que ce soit.
  - L'appareil doit être seulement utilisé dans les circuits 110-125 V et équipé d'un 3 cordon du conducteur approuvé avec 3-fourche, du type de la prise de terre. **Pour réduire le risque de choc électrique**, il devrait seulement être branché dans la prise propre de terre.
  - L'appareil n'est pas imperméable et n'est pas conçu pour utiliser dans les douches, les saunas, ou les endroits humides potentiellement. **Toujours maintenir cet appareil loin des éviers, des les baquets de douche, etc. NE JAMAIS essayer de ramasser branchée dans les outils électriques ou les appareils doivent tomber dans l'eau.** Fatal electrocution pourrait résulter!
  - Cet appareil est équipé d'une 3-fourche du type de la prise de terre. S'il ne devrait pas adapter la prise, il a la prise propre installée par un électricien qualifié.
  - NE JAMAIS tenter de brancher la fiche dans une rallonge sans fil de terre et TOUJOURS s'assurer que la rallonge est en bon état. La rallonge doit être au minimum de calibre 14, à 3 fils.
  - Cet appareil est essayé pour utiliser l'intérieur de la chambre. Ne pas utiliser dans endroit dangereux potentiellement, par exemple dans les atmosphères inflammable et explosive.
  - Gardez à l'écart des orifices de ventilation d'air chaud ou autres sources de chaleur.
  - Gardez loin de la portée des enfants.

- Suspendre le rouleau dans le crochet.
- Utiliser la pince pour verrouiller le crochet tel que le rouleau est solide et ne tombera pas.
- Ajuster la balle de cordon tel que la prise suspendre avec la longueur volontaire quand la corde est rétractée.
- Brancher la cordon de puissance dans la prise.

#### SUPPORT DE MUR (Fig. 2) — Retournable 180°

- Choisir un local avec une prise électrique dans les limites de 2 pieds.
- Prendre le crochet "A" formé en U et l'attacher sur la mur dans un clou avec le vis fourni.
- Placer le crochet de suspension "B" au-dessus du crochet "A" formé en U en alignant le petit trou dans le crochet.
- Insérer l'épingle de verrouillage "C" par le trou aligné.
- Ajuster la balle de cordon tel que la lampe de travail suspendre avec la longueur volontaire quand la corde est rétractée.
- Brancher la cordon de puissance dans la prise.



Pour la réparation des pièces de rechange, appelez 1-800-Grainger 24 heures par jour—365 jours par an.

#### Liste des pièces

Numero de Referencia	Description	Quantité	Veillez fournir les ci-dessous:
EL189218WB2G	Kit de Fixation sur le Mur	1	<ul style="list-style-type: none"> <li>Numero du modèle</li> <li>Numero de série (le cas échéant)</li> <li>Description des pièces et le numéro comme indiqué dans la liste</li> </ul>

#### ENTRETIEN

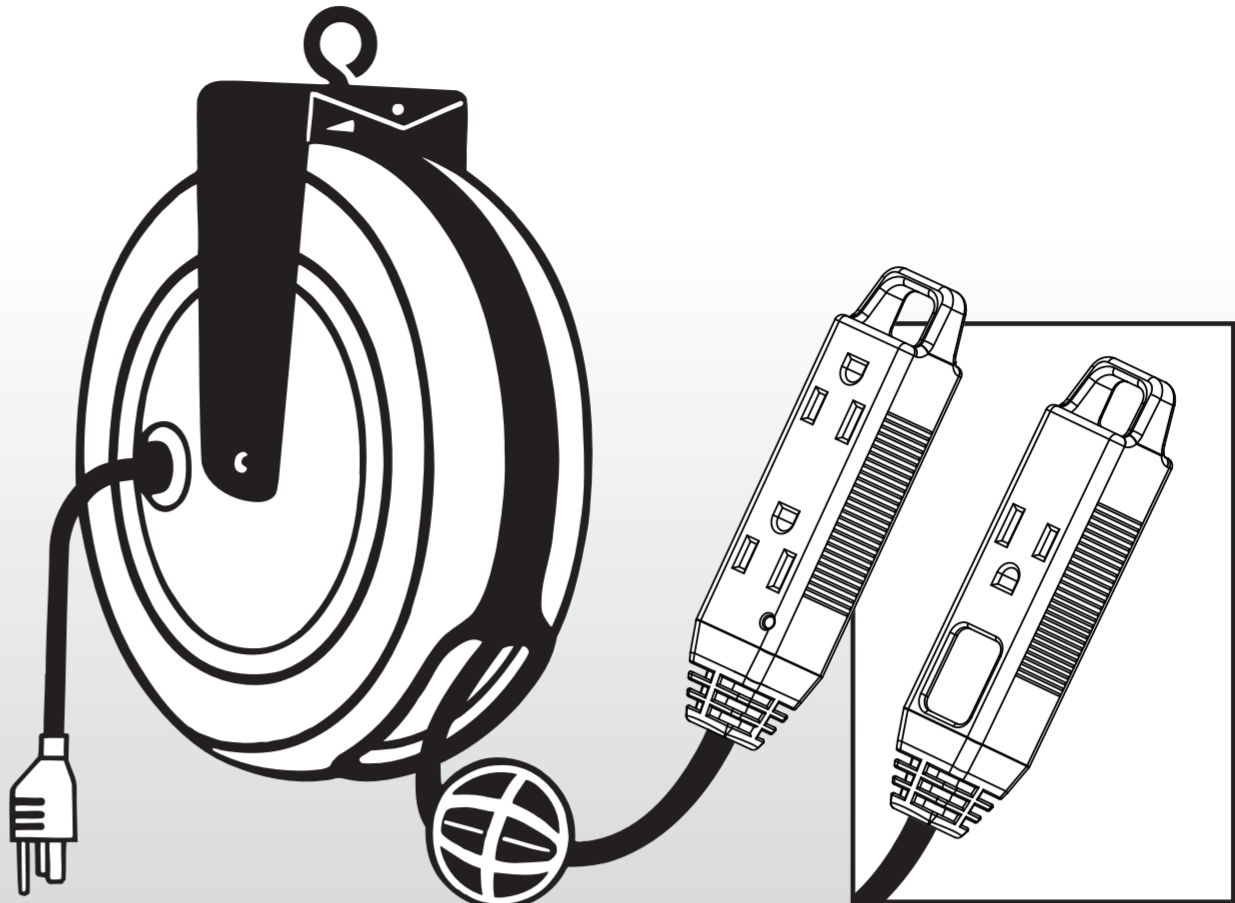
**AVERTISSEMENT: DEBRANCHEZ L'UNITE AVANT L'ENTRETIEN.** Retirer les saletés et souillures dès qu'elles commencent à s'accumuler. Utiliser un chiffon doux humide et du savon doux au besson. Veiller à ne pas mouiller la fiche électrique. Ne JAMAIS submerger aucune partie de la lampe d'appont dans une solution quelle qu'elle soit ou la nettoyer. **NE PAS UTILISER** de solvants tels que de l'essence, de l'essence de térébenthine etc. pour nettoyer la lampe.

**VERIFIER QUE LE CORDON EST PROPRE** afin qu'il puisse être escamoté automatiquement et facilement. Pour cela, tirer le cordon sur toute sa longueur et l'escamoter en le maintenant dans un chiffon humide. Tirer à nouveau le cordon sur toute sa longueur et l'escamoter en le maintenant dans un chiffon propre généralement saupoudré de talc.

**L'ESSUYER SOIGNEUSEMENT AVANT DE LA REBRANCHER DANS LA PRISE.**

Fabriqué pour W.W. Grainger, Inc. Lake Forest, IL 60045 U.S.A.

Imprimé en Chine  
Ver: 0 10/17 9669 ALE100



#### Owners Instructions

Retractable Cord Reel, No. of Outlet 3, 30Ft

Model No. 436G98A

#### Manual De Instrucciones

Carrete con cordón de retráctil, Cantidad de toma 3, 9m

Modelos Nro. 436G98A

#### Instructions

L'Enrouleur de cordon rétractable, Quantité de prise 3, 9m

Modèle No. 436G98A

MADE IN CHINA

HECHO EN CHINA

FABRIQUÉ EN CHINE

P4 (French)

P1 (Cover)

## OWNER'S INSTRUCTIONS

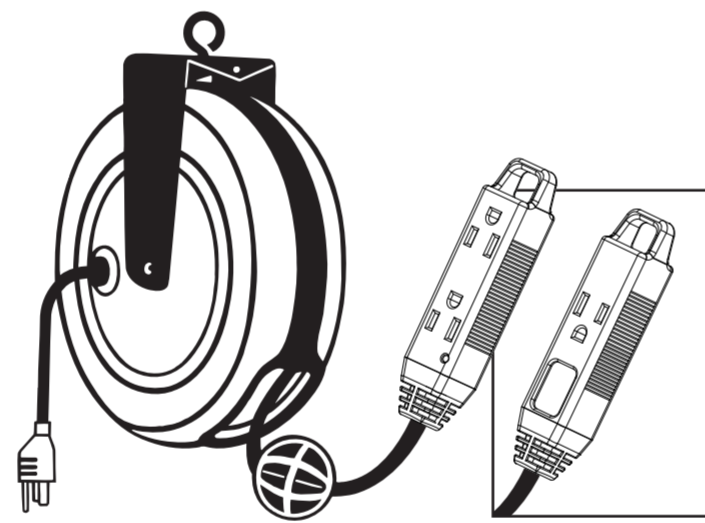


### Retractable Cord Reel, No. of Outlet 3, 30Ft

Model No: 436G98A

CAUTION: Read all instructions and warnings before Operating! SAVE THESE INSTRUCTIONS! READ ALL INSTRUCTIONS!

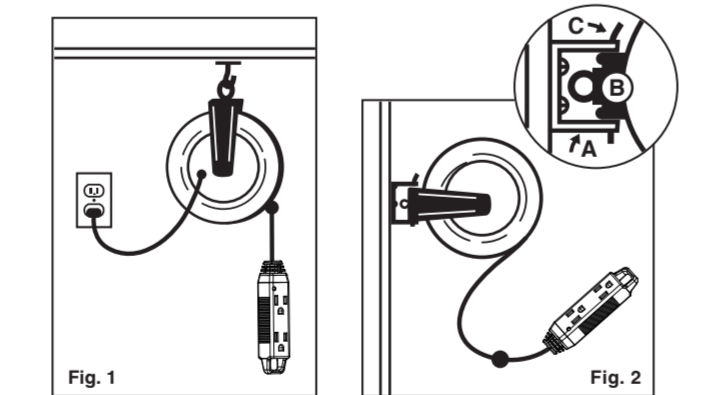
- ⚠ WARNING:** To avoid serious injury or death from electrical shock or fire.
- DO NOT handle this fixture or try to plug it in when your hands are wet or damp or when you are standing on a wet or damp surface or in water.
  - This fixture MUST ALWAYS BE USED in accordance with all electrical and safety codes and ordinances, including the most recent National Electric Code (NEC) and with the Occupational Safety and Health Act (OSHA) Volume 1 on General Industry Standards and interpretations.
  - ALWAYS make certain that the power source conforms to the requirements on the fixture.
  - ALWAYS disconnect the power before servicing or inspecting the fixture for any reason.
  - This fixture IS ONLY FOR USE ON 110-125V and is equipped with an approved 3 conductor cord with a 3-prong, grounded plug. **TO REDUCE THE RISK OF ELECTRICAL SHOCK**, it should only be plugged into a properly grounded 3-prong outlet.
  - FIXTURE IS NOT WATERPROOF** and is not intended for use in showers, saunas or in potentially wet locations. ALWAYS keep this fixture away from sinks, tubs, showers, etc. NEVER attempt to pick up plugged-in power tools or appliances should they fall into standing water. Fatal Electrocutation could result!
  - This fixture comes equipped with a 3-prong grounded plug. **DO NOT** remove the 3rd prong or otherwise try to modify the plug. If it will not fit the outlet, have the proper outlet installed by a qualified electrician. Improper connection of the grounding conductor can result in a risk of electrical shock.
  - NEVER attempt to plug the fixture into a non-grounded outlet or extension cord and ALWAYS be sure that the extension cord is in good electrical condition and is a minimum of 14 gauge, 3 conductor.
  - This fixture is intended for use as a general indoor power source. **DO NOT** use in potentially dangerous locations, such as in flammable or explosive atmospheres.
  - Keep away from heating vents, radiators, or other sources of heat.
  - KEEP OUT OF REACH OF CHILDREN.



- Hang the reel on the hook.
- Use pliers to close the hook so the reel is secure and won't fall off.
- Adjust Cord Stop so outlet hangs at desired length when cord is retracted.
- Plug the power cord into the outlet.

#### Optional Wall Mount (Fig. 2) — 180° Rotation

- Select location within 2 feet of an electrical outlet.
- Take U shaped bracket "A" and attach to wall, in a stud, with the screws provided.
- Place hanger bracket "B" inside U-shaped bracket "A" lining up small hole in the brackets.
- Insert locking pin "C" through lined-up holes.
- Adjust Cord Stop so outlet hangs at desired length when cord is retracted.
- Plug the power cord into the outlet.



For Repair Parts, call 1-800-Grainger 24 hours a day - 365 days a year.

#### Repair Parts List

Part Number	Description	Quantity	Please provide the following:
EL189218WB2G	Wall Bracket Kit	1	<ul style="list-style-type: none"> <li>Model Number</li> <li>Serial Number (if any)</li> <li>Part description and number as shown in parts list</li> </ul>

#### MAINTENANCE

**WARNING: UNPLUG UNIT BEFORE PERFORMING ANY MAINTENANCE.** Remove dirt and grime as soon as it accumulates. Use a soft, damp cloth and a mild soap, if needed. Be sure not to get the electrical plug wet. NEVER submerge any part of the Cord Reel in any solution to clean it. **DO NOT USE** solvents such as gasoline, turpentine, etc. to clean unit. Keep reel cord clean to assure smoothest automatic retraction. To clean, simply pull cord to its full length and allow to retract through a dampened rag. Pull out full length again and allow to retract through clean rag sprinkled with talcum powder. **DRY THOROUGHLY BEFORE PLUGGING BACK INTO OUTLET.**

Manufactured for W.W. Grainger, Inc. Lake Forest, IL 60045 U.S.A.

Printed in China  
Ver: 0 09/17 9669 ALE100

## INSTRUCCIONES DEL PROPIETARIO



### Carrete con cordón de retráctil, Cantidad de toma 3, 9m

Modelo N°: 436G98A

AVISO: ¡Lea todas las instrucciones y avisos antes de su uso! ¡GUARDE ESTAS INSTRUCCIONES! ¡LEA TODAS LAS INSTRUCCIONES!

- ⚠ ADVERTENCIA:** Para evitar lesión o muerte sería del choque eléctrico o incendios:
- No maneje este accesorio ni intente enchufarlo cuando sus manos son mojadas o húmedas o cuando usted está estando parado en una superficie mojada o húmeda o en agua.
  - Este accesorio SE DEBE UTILIZAR SIEMPRE de acuerdo con todos los códigos y ordenanzas eléctricas y de seguridad, incluyendo el Código Eléctrico Nacional (NEC) más reciente y con el Ocupacional sobre Seguridad y Salud (OSHA), Volumen 1 en sobre Normas Generales de la industria e Interpretaciones.
  - SIEMPRE asegúrese que la fuente de energía se conforme con los requisitos en el accesorio.
  - Desconecte SIEMPRE la energía antes de instalar la lámpara, de mantener o de examinar el accesorio por cualquier razón.
  - Este accesorio ESTA SOLAMENTE PARA EL USO EN los circuitos 110-125V y está dotado de un cordón eléctrico aprobado de 2 conductores y enchufe de 3 espigas, polarizado, tipo de tapón. **PARA REDUCIR EL RIESGO DE DESCARGA ELÉCTRICA**, debe ser enchufado completamente dentro de un receptáculo.
  - El ACCESORIO NO ES IMPERMEABLE y no se piensa para el uso en las duchas, saunas o en localizaciones potencialmente mojadas. SIEMPRE mantenga este accesorio ausente de fregaderos, de las bañeras, de las duchas, del etc. NUNCA intente recoger conectado en las herramientas eléctricas o aparatos que caen en el agua. La electrocución puede resultar fatal!
  - Este accesorio viene equipado de un enchufe de tres dientes del tipo que pone a tierra. **NO** quite el tercer diente o intente para modificar de otra manera el enchufe. Si no cabe el enchufe, haga que el enchufe apropiado sea instalado por un electricista cualificado. La conexión incorrecta del conductor que pone a tierra puede dar lugar a un riesgo del choque eléctrico.
  - NUNCA procure tapar el accesorio en una cuerda no-puesta a tierra de la extensión y SIEMPRE ser seguro que la cuerda de la extensión está en buenas condiciones eléctricas. La cuerda de la extensión debe ser un mínimo 14 de la garga, conductor 3.
  - Este accesorio se piensa para el uso como iluminación de interior general. **NO** utilice en localizaciones potencialmente peligrosas, por ejemplo en las atmósferas inflamables o explosivas.
  - Mantenga este artefacto ALEJADO de las rejillas de calefacción, de los radiadores o de cualquier otra fuente de calor.
  - MANTEGA AUSENTE DE NIÑOS.

#### ESPECIFICACION ELECTRICA

Longitud	Tipo de Cordón/Calibre	Capacidad de Maximo
9.0 m(30 pies)	SJTW 14/3	1625 Watts, 13 Amps, 125 Volts

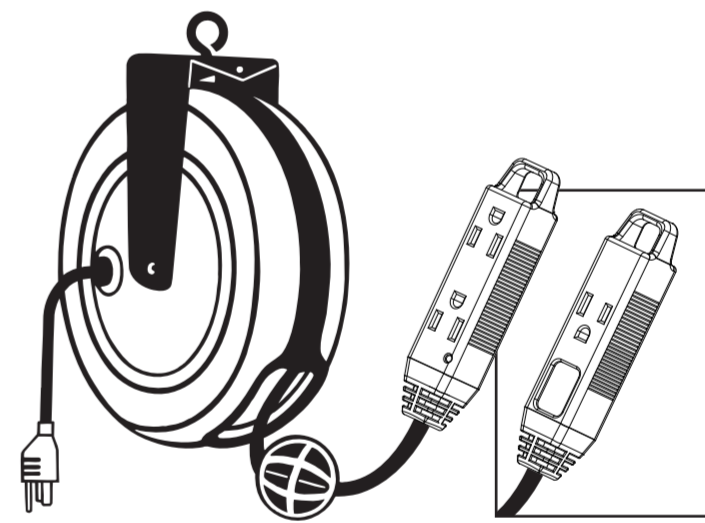
#### OPERACIÓN

Tape en cualquier enchufe de pared estándar 110-125V. Tape hasta tres (3) aplicaciones eléctricas en Triple-Tap enchufe. Para funcionar el carrete saque la cuerda a la longitud deseada y pare. Si la cuerda no sostiene, continúe tirando de la cuerda lentamente, parando cada cuatro pulgadas. Esto contrará la cerradura. Para contraer, tirar de la cuerda fuera de 2 a 4 pulgadas y dirigir la cuerda lentamente nuevamente dentro del carrete. **ATENCIÓN:** 1. El enchufe es sin desconexión y energizado siempre. **NO SOBRECARGAR!** 2. Largo del cordón completamente extendido 9m. No hale en cordón un vez que esté completamente extendido. **Precaución: Para evitar posibles lesiones** - No permita que el cordón para volar de vuelta en el carrete libremente. Guía de cordón lentamente en la carrete.

#### INSTALACIÓN

##### Montaje de Techo (Fig. 1)— 360° Rotación

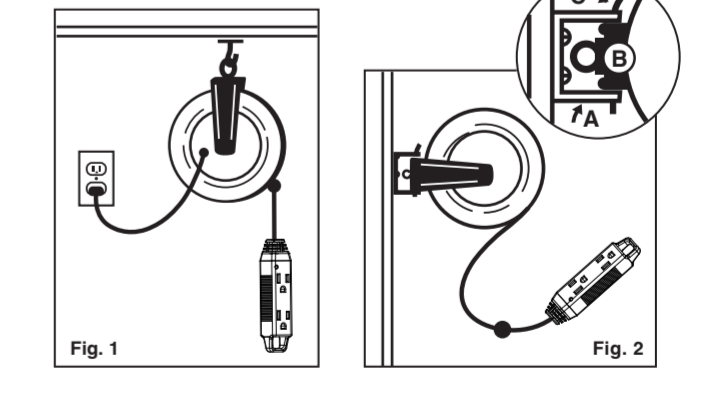
- Seleccione la ubicación a 2 pies de un enchufe eléctrico.
- Atonille el gancho de la suspensión en un perno prisionero en el techo.



- Cuelgue el carrete en el gancho.
- Cierre el gancho con los alicates así que el carrete es seguro y no se caerá.
- Ajuste el tope del cordón de manera que el tomacorriente cuelgue a la distancia deseada cuando se retraiga el cordón.
- Tapé el cable eléctrico en el enchufe.

#### Montaje Opcional de Pared (Fig. 2) — 180° Rotación

- Seleccione la ubicación a 2 pies de un enchufe eléctrico.
- Tome el soporte en forma de U "A" y conecte a la pared a un perno prisionero con los tornillos proporcionados.
- Coloque la mensula "B" del cogador dentro de la mensula "A" en forma de U alineando un agujero pequeño el mas mensulas.
- Introduzca el pasador de cierre "C" por los agujeros alineados.
- Ajuste el tope del cordón de manera que el tomacorriente cuelgue a la distancia deseada cuando se retraiga el cordón.
- Tapé el cable eléctrico en el enchufe.



Para las piezas de reparación, llamada 1-800-Grainger 24 horas al día, 365 días al año.

#### Repáre la Lista de Partes

Numero de Referencia	Descripción	Cantidad	Por favor proporcione la siguiente información:
EL189218WB2G	Kit de soporte de pared	1	<ul style="list-style-type: none"> <li>Número de Modelo</li> <li>Número de serie (si hay alguno)</li> <li>Descripción y número de parte según lo mostrado en Lista de Partes</li> </ul>

#### MANTENIMIENTO

**ADVERTENCIA: DESENCHUFE LA UNIDAD ANTES DE REALIZAR CUALQUIER MANTENIMIENTO.** Elimine la suciedad y mugre tan pronto como se acumule. Utilice un suave, paño húmedo y un jabón suave, si está necesitado. Sea seguro no conseguir el enchufe eléctrico mojado. NUNCA sumerja cualquier parte de la luz del trabajo en cualquier solución para limpiarla. **NO UTILICE** los solventes tales como gasolina, trementina, etc. para limpiar la unidad. Mantenga la cuerda limpia para asegurar la contracción automática más lisa. Para limpiar, tirar simplemente de la cuerda a su longitud completa y permitir para contraer a través de un trapo humedecido. Saque la longitud completa otra vez y permita para contraer a través del trapo limpio asperjado con el polvo del talco. **SEQUELA METICULOSAMENTE ANTES DE VOLVERLA A ENCHUFAR EN EL TOMACORRIENTE.**

Fabricado para W.W. Grainger, Inc. Lake Forest, IL 60045 U.S.A.

Impreso en China  
Ver: 0 10/17 9669 ALE100

P2 (English)

P3 (Spanish)