



DO NOT RETURN TO STORE  
Call: 1-800-950-4458  
www.chapinmfg.com

EZ MOUNT™

# 12-VOLT DELUXE SPRAYER

Use and Care Manual

**1** YEAR  
LIMITED  
WARRANTY

See website for warranty details



15 Gallon



25 Gallon

**Chapin International, Inc**

P.O. Box 549 700 Ellicott St.

Batavia, NY 14021-0549 U.S.A.

1-800-950-4458 www.chapinmfg.com

**Model 97300E, 97500E**

**⚠ WARNING ⚠**

**Carefully Read These Instructions Before Use**

016249 R0121

**⚠ WARNING ⚠**

**IMPROPER USE OR FAILURE TO FOLLOW INSTRUCTIONS CAN RESULT IN EXPLOSIVE FAILURE CAUSING SERIOUS EYE OR OTHER INJURY.**

FOR SAFE USE OF THIS PRODUCT YOU MUST READ AND FOLLOW ALL INSTRUCTIONS. DO NOT LEAVE SPRAYER IN THE HOT SUN. HEAT CAN CAUSE PRESSURE BUILD-UP RESULTING IN POSSIBLE EXPLOSION. DO NOT STORE OR LEAVE SOLUTION IN TANK AFTER USE. ALWAYS WEAR GOGGLES, GLOVES, LONG SLEEVE SHIRT, LONG PANTS AND FULL FOOT PROTECTION WHEN SPRAYING.

DO NOT ATTEMPT TO MODIFY THIS SPRAYER. REPLACE PARTS ONLY WITH MANUFACTURER'S ORIGINAL PARTS.

**NEVER SPRAY FLAMMABLE, CAUSTIC, ACIDIC, CHLORINE, BLEACH, PETROLEUM BASED OR OTHER CORROSIVE SOLUTIONS OR HEAT, PRESSURE, OR GAS PRODUCING CHEMICALS. ALWAYS READ AND FOLLOW CHEMICAL MANUFACTURER'S INSTRUCTIONS BEFORE USE WITH THIS SPRAYER AS SOME CHEMICALS MAY BE HAZARDOUS WHEN USED WITH THIS SPRAYER.**

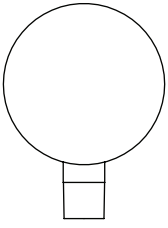
**ENSURE THE WIRING HARNESS DOES NOT BECOME PINCHED OR DAMAGED IN ANY WAY. THIS MAY DAMAGE THE PUMP OR CAUSE THE WIRING HARNESS TO OVERHEAT, RESULTING IN MELT DOWN OR FIRE.**

**SOME CHEMICALS WILL DAMAGE THE PUMP VALVES IF ALLOWED TO SOAK UNTREATED FOR A LONG PERIOD OF TIME. ALWAYS FLUSH THE PUMP WITH WATER AFTER USE. DO NOT ALLOW CHEMICALS TO SIT IN PUMP FOR EXTENDED TIMES OF IDLENESS. FOLLOW CHEMICAL MANUFACTURERS INSTRUCTIONS ON DISPOSAL OF ALL WASTE WATER FROM THE SPRAYER.**

**CAUTION**

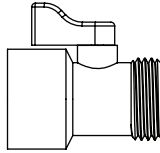
**THIS SPRAYER HAS BEEN DESIGNED TO BE ATTACHED TO STABLE SURFACES.**

**CONTENTS- NOT TO SCALE**



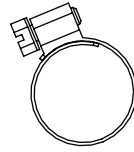
**C-1**

Pressure Gauge



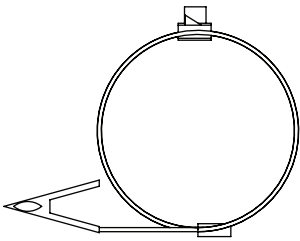
**C-2**

Auxiliary Ball Valve



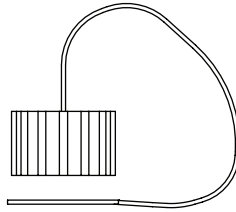
**C-3**

Worm Gear Clamp



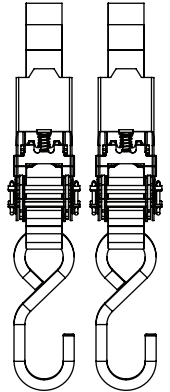
**C-4**

Lead Wire Assembly



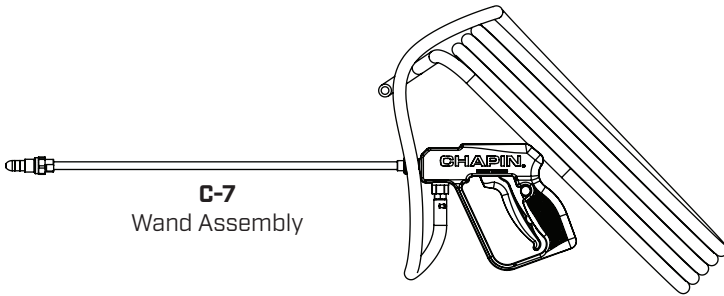
**C-5**

Drain Cap w/Lanyard



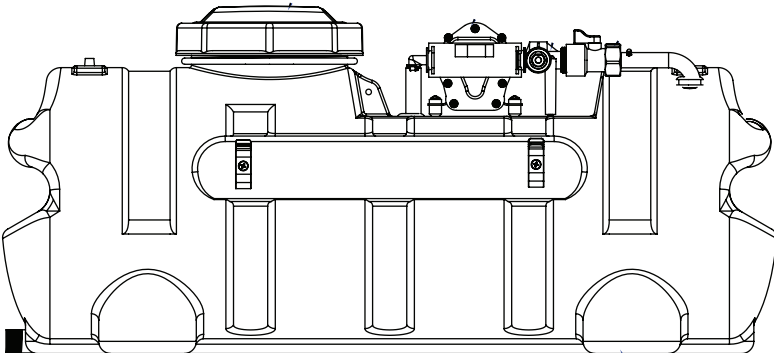
**C-6**

Ratchet Straps



**C-7**

Wand Assembly

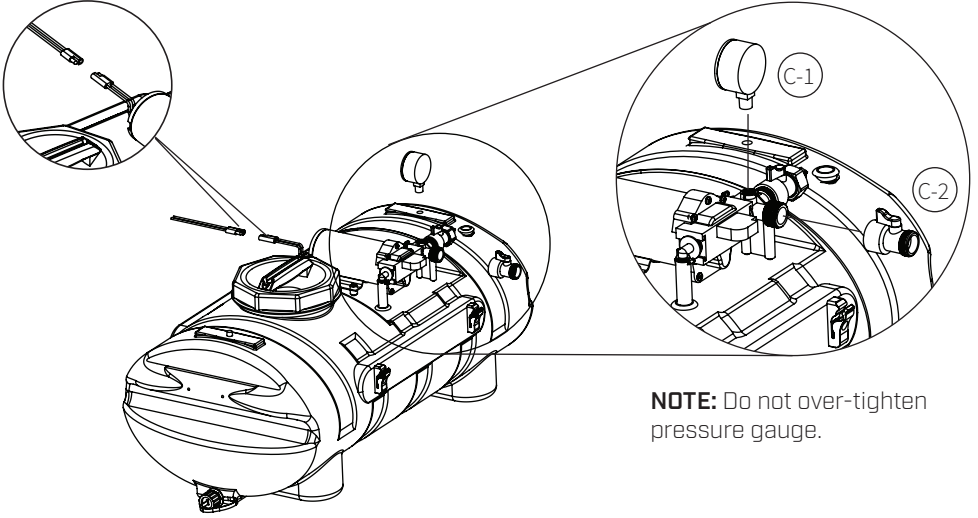


**C-8**

Tank

## PRESSURE GAUGE & BALL VALVE ASSEMBLY

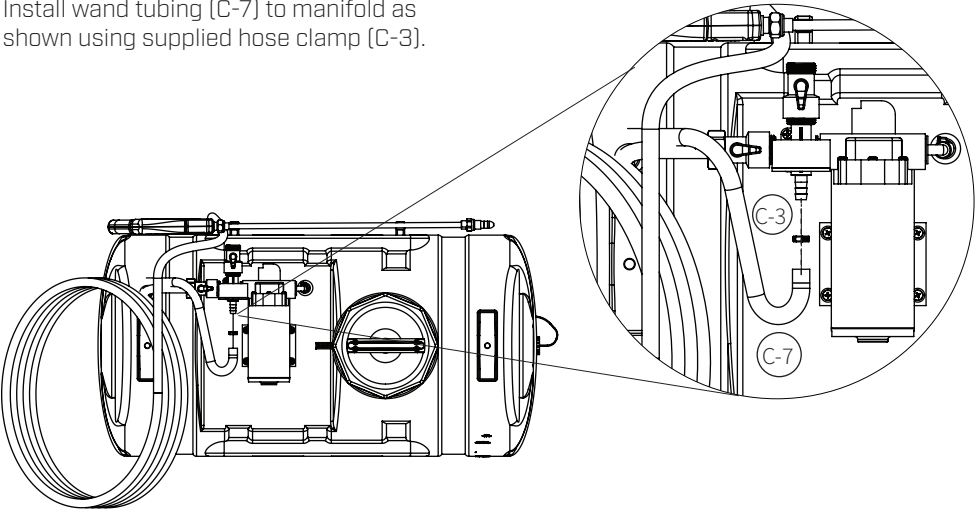
Install pressure gauge [C-1] and ball valve [C-2] to output manifold as shown. Insert lead wire assembly into plug at rear of pump. Join red wire of the lead wire to a +12V source on the garden tractor. The black wire should be grounded or connected to the negative battery post.



**NOTE:** Do not over-tighten pressure gauge.

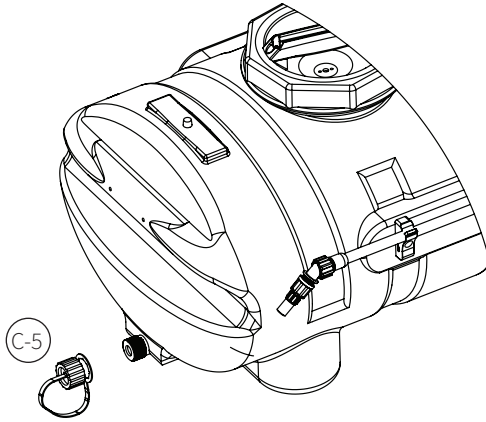
## WAND TUBING TO MANIFOLD

Install wand tubing [C-7] to manifold as shown using supplied hose clamp [C-3].

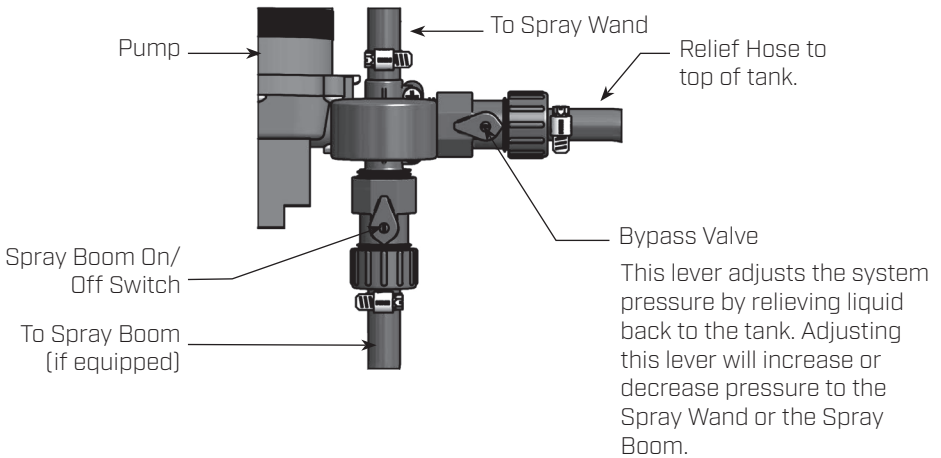


## INSTALL DRAIN CAP

Install cap lanyard around drain plug. Screw drain cap (C-5) on drain plug.



## VALVE OPERATION



## OPERATION

The pumping system draws solution from the tank, through the strainer and to the pump. The pump forces the solution under pressure to the spray wand.

The pump has a pressure switch which will shut the pump off when it reaches 60 PSI.

**Regularly inspect the suction supply screen on the inside of the tank. Flush with water to clear any accumulated debris.**

## AFTER SPRAYING

After use, fill the sprayer part way with water. Start the sprayer and allow clear water to be pumped through the plumbing system and out through the spray wand.

Refill the tank about half full with plain water and use a chemical neutralizer and repeat cleaning instructions. Flush the entire sprayer with the neutralizing agent. Follow the chemical manufacturer's disposal instructions of all wash or rinsing water.

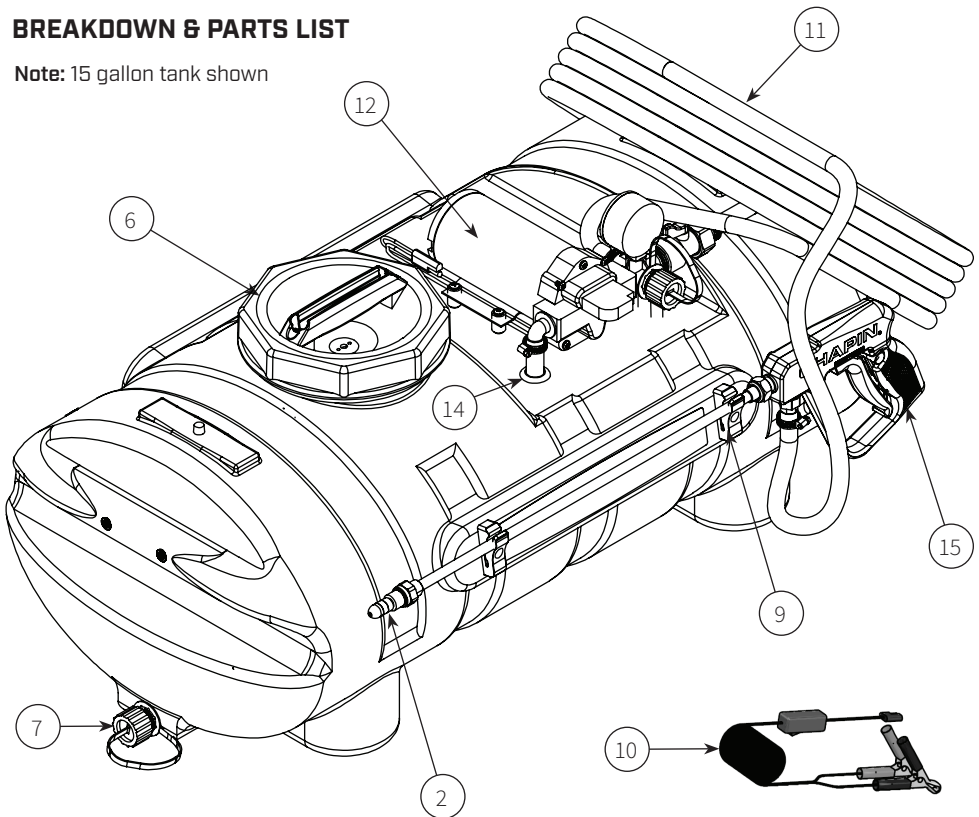
## WINTER STORAGE

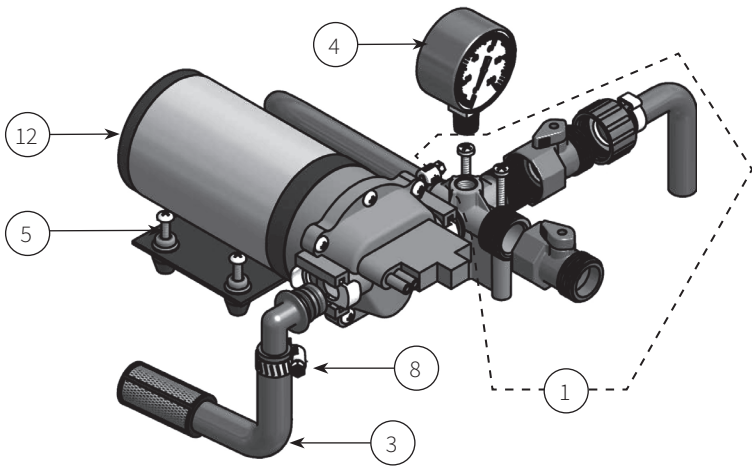
Drain all water and chemical out of sprayer, paying special attention to pump and valves. These items are especially prone to damage from chemicals and freezing weather.

The sprayer should be winterized before storage by pumping a solution of RV antifreeze through the entire plumbing. Proper care and maintenance will prolong the life of the sprayer.

## BREAKDOWN & PARTS LIST

**Note:** 15 gallon tank shown



**BREAKDOWN & PARTS LIST Cont.**

REF NO.	PART NO.	QTY	DESCRIPTION
1	6-9221	1	Manifold Assembly (without gauge)
2	6-6000	1	Nozzle Kit
3	6-9223	1	Suction Hose Assembly
4	6-8177	1	Gauge 0-100psi
5	6-9222	4	10-24 x 1-1/4" Screw
6	6-8146-1	1	Lid Tank
7	6-8325	1	Drain Plug Kit
8	6-8003	3	Worm Gear
9	6-8324	2	Gun Clips & Screws (Pair)
10	6-8320	2	Lead Wire Assy. w/ Switch (96")
11	6-9205	1	Hose, 15 ft.
12	6-9138	1	Pump, 2.5 GPM
13	6-9224	1	QD EL 12 P Fitting
14	6-9204	1	Rubber Grommet
15	6-8135	1	Drippless Wand

**To Order Replacement Parts: 1-800-950-4458**

**TROUBLESHOOTING**

CONDITION	CHECK/SOLUTION
Pump won't start	Correct voltage (12 - 13V) and electrical connections
	Fuse or breaker
	Pressure switch operation
	Rectifier or motor for open or grounded circuit
	Locked drive assembly
	Correct voltage at switch
Pump will not prime (No discharge with motor running)	Debris in strainer
	Restriction (kinks) in inlet / outlet tubes
	Debris / swelling in inlet / outlet valves
Pump will not shut-off (output line closed and no leaks)	Air trapped in outlet line or pump head
	Correct voltage to pump
	Debris in pump inlet / outlet valves
	Loose drive assembly or pump head screws
	Pressure switch operations / adjustments
Leaks from pump head or switch	Loose screws at switch or pump head
	Switch diaphragm ruptured or pinched
	Punctured diaphragm if fluid is present
Pump makes noise, but no output	Prime with garden hose by removing intake hose and flood with water while pump is running until water starts flowing (this may take up to 15 minutes to create suction).
	To better understand the priming process see video at: <a href="https://www.youtube.com/watch?v=IrNeAvNL7Fs">https://www.youtube.com/watch?v=IrNeAvNL7Fs</a> or search "Priming the Pump on Your Chapin ATV Sprayer" at Chapin International's YouTube page



## SPRAY & PUMP FAQ

### 1. Why does the pump not run all the time?

This is an on-demand pump and only runs with flow; spray wand, by-pass, spray tips or leak in system.

### 2. Why does the pump surge while using the spray wand?

Low flow may cause the pump to surge (or cycle). This could happen when the spray wand is adjusted for a small or fine spray pattern. To overcome, slightly open the by-pass valve or open nozzle slightly.

### 3. How do I adjust the pressure?

Pressure should be adjusted by regulating the by-pass valve (slightly opening or closing).

### 4. What is the optimal operating pressure?

40 PSI - This can be accomplished by turning on the pump and adjusting the bypass valve until the gauge reads 40 PSI (or slightly higher). The pump will run continuously. Ensure that the boom and/or handgun is not spraying while you set the pressure. The pressure will drop slightly when the boom and/or handgun is operated.

### 5. What pressure should the pressure gauge read?

Please refer to the operation instructions for boom operating pressures, varying boom pressures can be achieved by regulating or adjusting the by-pass valve. Typically the spray wand will be operated between 20 and 40 PSI.

### 6. My pump quit and will not restart - what should I check?

Check all electrical connections. Ensure switch is in the on position. Check in-line fuse and/or fuse in car adapter end. Ensure correct voltage +/- 10%. 12-13 volt

### 7. Low flow or no flow at all - what should I check?

Check for a clogged suction hose and/or suction strainer. Often you will need to clean the suction strainer. Check for proper voltage.

### 8. Is there a fuse for the sprayer?

Yes, either an in-line fuse, a fuse located in the car adapter housing or both.

### 9. What size fuse should I use as a replacement?

10 amp

### 10. What is the range of the spray wand?

35 feet max

### 11. How should I clean the tank after use?

- Rinse tank thoroughly with water only, empty, refill with water.
- Empty sprayer by spraying no less than 1 minute to rinse out line. The remaining water can be drained per the drain plug.
- Store sprayer tank upside down, in a warm dry location.

## SPRAY & PUMP FAQ, continued

### 12. Can the spray tip on the wand be replaced with a different type of tip?

Yes, however your wand comes with a #18 tip which is standard. Brass tips generally produce better spray patterns than plastic.

### 13. Each time I turn on the pump my fuse blows.

- Excessive voltage
- Improper adjustment of the pressure switch
- Damaged wiring harness.

### 14. Pump continues to run and surge when not spraying.

Ensure your system has no leaks. Check by-pass valve to ensure it's not letting too much fluid to bypass. If too much fluid is bypassed, the system is unable to build enough pressure to shut-off.

## DIAPHRAGM PUMP SPECIFICATIONS

Fits Chapin 15 and 25 gallon ATV sprayers

12 Volt DC, totally enclosed, non ventilated

Max amp rating: 8

Leads: 6" long

2 chamber positive displacement diaphragm pump, self priming, capable of being run dry, demand or bypass model.

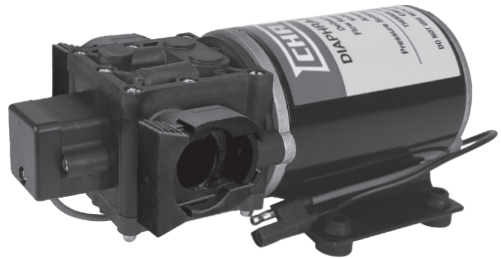
Priming Capabilities: 4 feet [1.2 m]

Max Pressure: 60 PSI

Inlet/Outlet Ports: Quick Attach

[2] 3/4" to 3/8" Straight

[1] 3/4" to 3/8" 90°



### Congratulations!

You have just purchased a quality Chapin product.

Register Your Spreader Online@ [www.chapinmfg.com/warranty.asp](http://www.chapinmfg.com/warranty.asp)



DO NOT RETURN TO STORE

Call: 1-800-950-4458

[www.chapinmfg.com](http://www.chapinmfg.com)

EZ MOUNT™

# Pulverizador Deluxe de 12 Voltios

Manual de uso y cuidado

**1 AÑOS**  
LIMITADA  
DE GARANTÍA

Visite el sitio web para conocer los  
detalles de la garantía



15 Gallon



25 Gallon  
25 Gallon

**Chapin International, Inc**

P.O. Box 549 700 Ellicott St.

Batavia, NY 14021-0549 U.S.A.

1-800-950-4458 [www.chapinmfg.com](http://www.chapinmfg.com)

**Modelo 97300E, 97500E**

**⚠ ADVERTENCIA ⚠**

**Lea estas instrucciones atentamente antes de utilizarlo**

016249 R0121

**⚠ ADVERTENCIA ⚠**

**ADVERTENCIA: EL USO INAPROPIADO O NO SEGUIR LAS INSTRUCCIONES PUEDE DAR LUGAR A UNA FALLA EXPLOSIVA Y CAUSAR SERIAS LESIONES OCULARES O DE OTRO TIPO.**

PARA EL USO SEGURO DE ESTE PRODUCTO, DEBE LEER Y SEGUIR TODAS LAS INSTRUCCIONES. NO DEJE EL PULVERIZADOR EXPUESTO AL SOL. EL CALOR PUEDE PROVOCAR UNA ACUMULACIÓN DE PRESIÓN QUE CAUSE UNA POSIBLE EXPLOSIÓN. NO ALMACENE O DEJE LA SOLUCIÓN EN EL TANQUE DESPUÉS DE USAR. CUANDO UTILICE EL PULVERIZADOR USE SIEMPRE ANTEOJOS PROTECTORES, GUANTES, CAMISA DE MANGA LARGA, PANTALONES LARGOS Y PROTECCIÓN COMPLETA EN LOS PIES. NO INTENTE MODIFICAR ESTE PULVERIZADOR. REEMPLACE LAS PIEZAS SÓLO CON PIEZAS ORIGINALES DEL FABRICANTE.

**NUNCA PULVERICE SOLUCIONES INFLAMABLES, CÁUSTICAS, ÁCIDAS, DE CLORO, A BASE DE PETRÓLEO, DE LEJÍA U OTRAS SOLUCIONES CORROSIVAS NI QUÍMICOS QUE PRODUZCAN CALOR, PRESIÓN O GAS. SIEMPRE LEA Y SIGA LAS INSTRUCCIONES DEL FABRICANTE DEL PRODUCTO QUÍMICO ANTES DE USARLO CON ESTE PULVERIZADOR, YA QUE ALGUNOS PRODUCTOS QUÍMICOS PUEDEN SER PELIGROSOS CUANDO SE USAN CON ESTE PULVERIZADOR.**

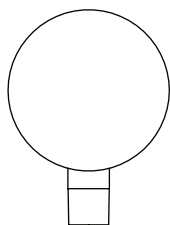
**ADVERTENCIA - ASEGÚRESE DE QUE EL CABLE NO SE PELLIZQUE O DAÑE DE NINGUNA MANERA. ESTO PODRÍA DAÑAR LA BOMBA O HACER QUE EL CABLE SE SOBRECALIENTE, DANDO LUGAR A PIEZAS DERRETIDAS O UN INCENDIO.**

**ALGUNAS SUSTANCIAS QUÍMICAS DAÑARÁN LAS VÁLVULAS DE LA BOMBA SI SE LES PERMITE REMOJARSE SIN TRATAMIENTO DURANTE UN PERÍODO LARGO. SIEMPRE ENJUAGUE LA BOMBA CON AGUA DESPUÉS DE USARLA. NO PERMITA QUE SUSTANCIAS QUÍMICAS REPOSEN EN LA BOMBA DURANTE PERÍODOS EXTENSOS DE INACTIVIDAD. SIGA LAS INSTRUCCIONES DEL FABRICANTE DE LA SUSTANCIA QUÍMICA RESPECTO AL DESECHO DE TODA EL AGUA USADA DEL ASPERSOR.**

**CAUTION**

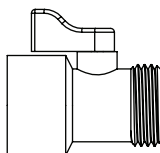
**ESTOS ASPERSORES ESTÁN DISEÑADOS PARA SUJETARSE A UNA SUPERFICIE ESTABLE.**

**CONTENTS- NOT TO SCALE**



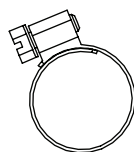
**C-1**

Manómetro



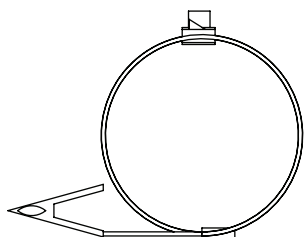
**C-2**

Válvula esférica auxiliar



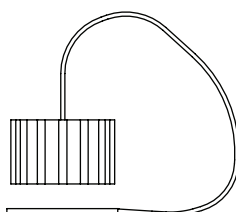
**C-3**

Abrazadera de manguera



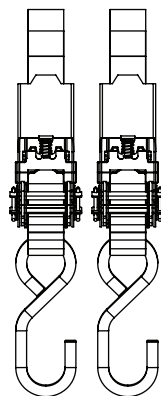
**C-4**

Montaje del conductor principal



**C-5**

Montaje del conductor principal



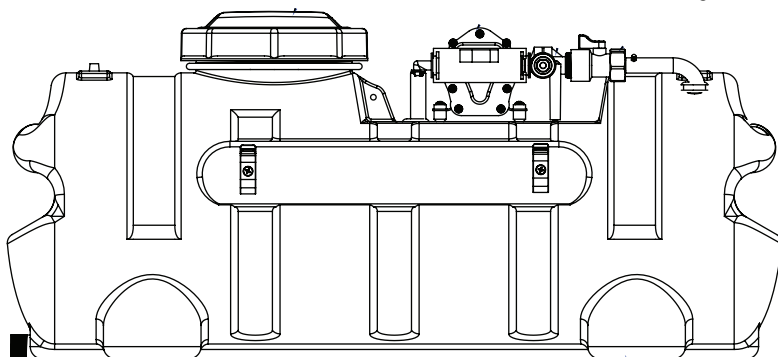
**C-6**

Correas con trinquete



**C-7**

Montaje de la varilla

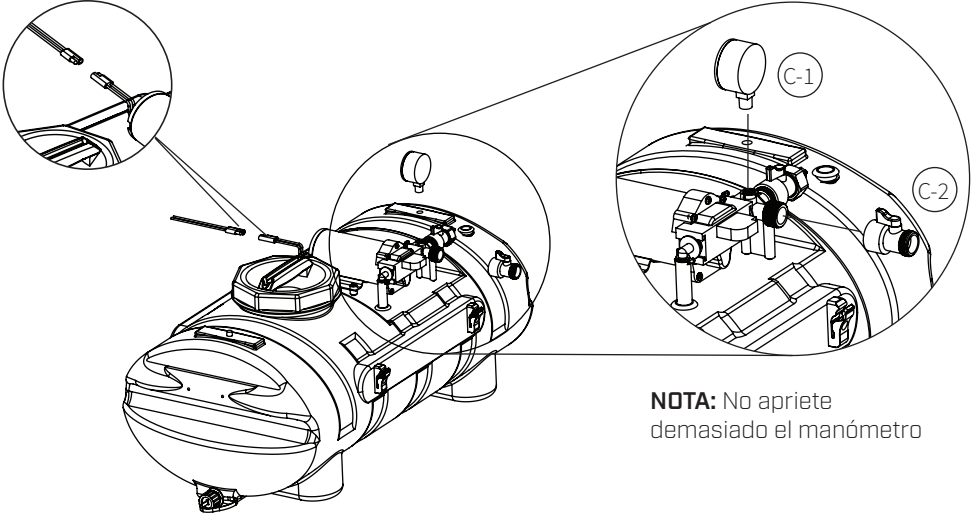


**C-8**

Tanque

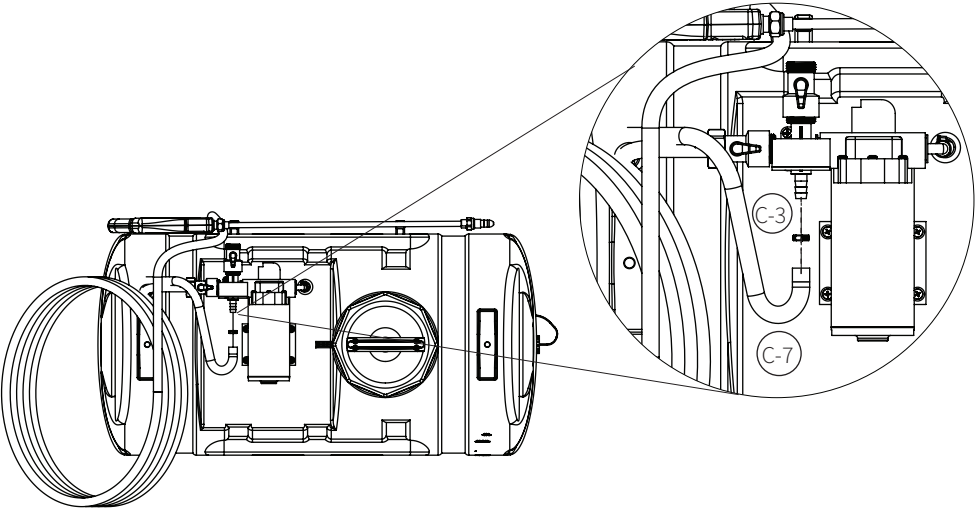
## MONTAJE DEL MANÓMETRO Y LA VÁLVULA ESFÉRICA

Instale el manómetro [C-1] y la válvula esférica [C-2] en el distribuidor de salida como se muestra. Introduzca el conjunto del cable principal en el enchufe en la parte posterior de la bomba. Una el cable rojo del cable principal a una fuente de +12 voltios en el tractor de jardín. El cable negro debe estar conectado a tierra o conectado al borne negativo de la batería.



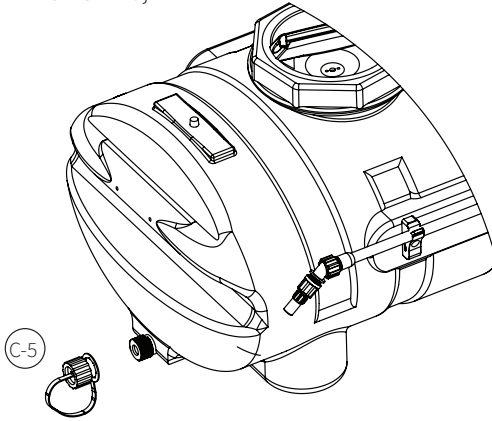
## TUBERÍA DE VARILLA AL DISTRIBUIDOR

Instale la tubería de varilla [C-7] en el distribuidor como se muestra y utilice la abrazadera de manguera suministrada [C-3].

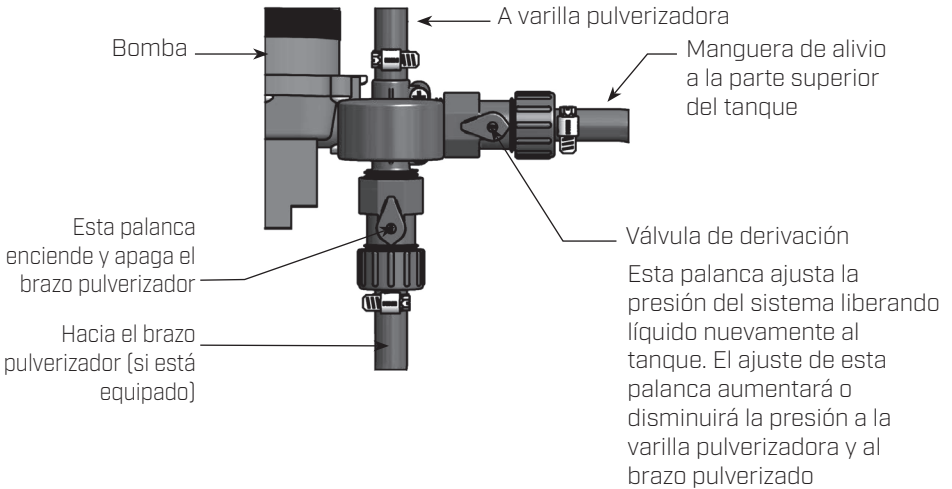


## INSTALE EL TAPÓN DE DRENAJE

Instale el cordón de la tapa alrededor del sello de drenaje. Atornille el tapón de drenaje (C-5) en el sello de drenaje.



## OPERACIÓN DE LA VÁLVULA



## OPERACIÓN

El sistema de bombeo jala solución desde el tanque, a través del colador y hacia la bomba. La bomba impulsa la solución bajo presión hacia la vara de aspersion.

La bomba tiene un interruptor de presión que apagará la bomba cuando alcance 60 PSI.

**Inspeccione regularmente el filtro de succión en el interior del tanque. Enjuague con agua para eliminar cualquier residuo acumulado.**

## DESPUÉS DE LA ASPERSIÓN

Después de usarla, llene la parte del aspersionador con agua. Arranque el aspersionador y permita que se bombee agua limpia a través del sistema de tuberías y que salga por la vara de aspersion.

Rellene el tanque hasta la mitad con agua limpia y use un neutralizador químico y repita las instrucciones de limpieza. Enjuague el pulverizador completo con el agente neutralizador. Siga las instrucciones de desecho del fabricante de la sustancia química para toda el agua de lavado y enjuagado.

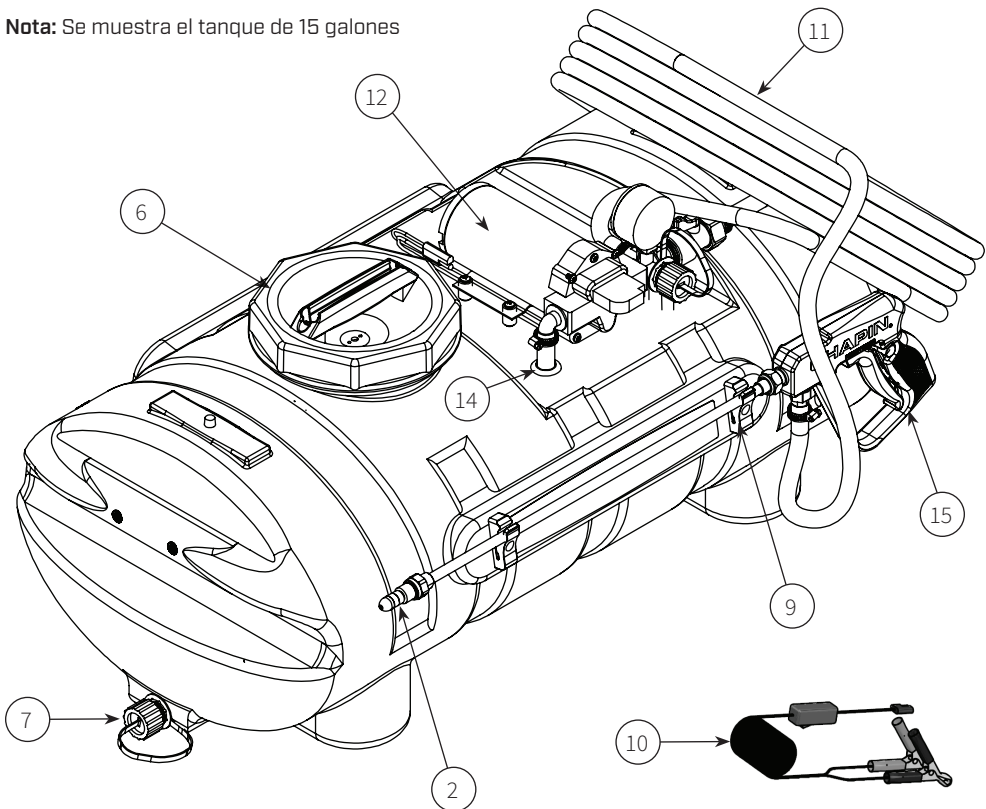
## ALMACENAMIENTO EN INVIERNO

Drene toda el agua y los químicos del aspersionador, prestando especial atención a la bomba y las válvulas. Estos artículos son especialmente susceptibles a daños por químicos y agua congelada.

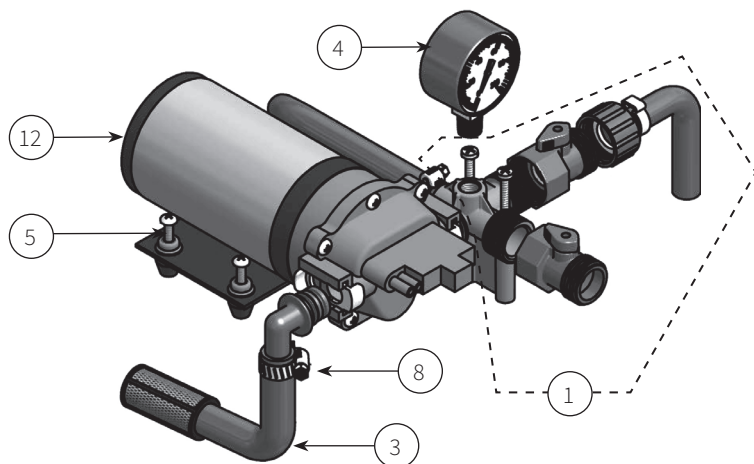
El aspersionador debe protegerse contra el frío antes de almacenarlo, bombeando una solución de anticongelante RV a través de todo el sistema. El cuidado y mantenimiento apropiados prologarán la vida del aspersionador.

## BREAKDOWN & PARTS LIST

**Nota:** Se muestra el tanque de 15 galones





**BREAKDOWN & PARTS LIST Cont.**

ARTICULO	PARTE #	CANT.	DESCRIPCIÓN
1	6-9221	1	Conjunto de colector (sin manómetro)
2	6-6000	1	Kit de boquilla
3	6-9223	1	Conjunto de la manguera de succión
4	6-8177	1	Manómetro 0-100 Psi
5	6-9222	4	Tornillo de 10-24 x 1-1/4"
6	6-8146-1	1	apa, tanque
7	6-8325	1	Kit del tapón de drenaje
8	6-8003	3	Engranaje de tornillo sin fin
9	6-8324	2	Abrazadera, pistola (par) y tornillos
10	6-8320	2	Conjunto de cable principal con interruptor (96" - 2,4 m)
11	6-9205	1	Manguera de 15 pies (4,5 m)
12	6-9138	1	Bomba de 2.5 Gal./min. (7,57 litros/min.)
13	6-9224	1	Accesorio EL12QD
14	6-9204	1	Ojal de caucho
15	6-8135	1	Varilla sin goteo

**Para ordenar partes de repuesto: 1-800-950-4458**

**GUÍA DE RESOLUCIÓN DE PROBLEMAS**

<b>PROBLEMA</b>	<b>REVISE:</b>
La bomba no arranca	Voltaje ( $\pm 10\%$ ) y conexiones eléctricas correctas
	Fusible o interruptor de seguridad
	Operación del interruptor de presión
	Rectificador o motor para circuito abierto o con conexión a tierra
	Conjunto de la transmisión bloqueado
	voltaje correcto en el interruptor
La bomba no adquiere cebado (no hay descarga con el motor operando)	Residuos en el colador
	Restricciones (torceduras) en los tubos de alimentación/descarga
	Residuos o crecimientos en las válvulas de alimentación/descargas
La bomba no se apaga (línea de descarga cerrada y no hay fugas)	Aire atrapado en la línea de alimentación o la cabeza de la bomba
	Voltaje correcto a la bomba
	Residuos en las válvulas de alimentación/descarga de la bomba
	Conjunto de transmisión o tornillos de la cabeza de la bomba flojos
	Operaciones/ajustes al interruptor de presión
Fugas en la cabeza o interruptor de la bomba	Tornillos sueltos en el interruptor o cabeza de la bomba
	Diafragma del interruptor roto o pellizcado
	Diafragma perforado si hay líquido presente
La bomba hace ruido, pero no genera flujo	Cebe con una manguera de jardín quitando la manguera de entrada, y llene con agua mientras la bomba está funcionando hasta que empiece a fluir agua (puede tardar hasta 15 minutos en acumular succión).
	Para entender mejor el proceso de cebado, vea el video en <a href="https://www.youtube.com/watch?v=lrNeAvNL7Fs">https://www.youtube.com/watch?v=lrNeAvNL7Fs</a> o busque "Priming the Pump on Your Chapin ATV Sprayer" en la página de YouTube de Chapin International.

## **PREGUNTAS FRECUENTES SOBRE LA PULVERIZACIÓN Y LA BOMBA**

### **1. ¿Por qué la bomba no funciona todo el tiempo?**

Esta es una bomba de demanda y únicamente funciona con caudal, varilla pulverizadora, derivación, puntas de pulverización o fugas en el sistema.

### **2. ¿Por qué la bomba se revoluciona al usar la varilla pulverizadora?**

Un caudal bajo puede causar que la bomba se revolucione (o conmute ciclos). Esto podría pasar cuando la varilla pulverizadora está ajustada para un patrón de pulverización ligero o fino. Para arreglarlo, abra ligeramente la válvula de derivación o la boquilla.

### **3. ¿Cómo regulo la presión?**

La presión debe ajustarse mediante la regulación de la válvula de derivación (apertura o cierre ligeros).

### **4. ¿Cuál es la presión de funcionamiento óptima?**

40 PSI - Esto se puede lograr mediante la activación de la bomba y el ajuste de la válvula de derivación hasta que el manómetro arroje una lectura de 40 PSI (o ligeramente superior). La bomba funcionará de manera continua. Asegúrese de que la pluma o la pistola de mano no esté realizando la pulverización mientras establece la presión. La presión caerá ligeramente cuando se opera la pluma o la pistola de mano.

### **5. ¿Qué presión debe leer el manómetro?**

Consulte las instrucciones de operación para informarse sobre las presiones de trabajo de la pluma; se pueden lograr diferentes presiones de la pluma mediante la regulación o el ajuste de la válvula de derivación. Normalmente, la varilla pulverizadora se operará entre 20 y 40 PSI.

### **6. Mi bomba se apaga y no reinicia, ¿qué debo revisar?**

Revise todas las conexiones eléctricas. Asegúrese de que el interruptor está en la posición de encendido. Revise el fusible de la línea de alimentación o el fusible en el extremo del adaptador para coche. Asegúrese de que el voltaje sea el correcto +/- 10%. 12 a 13 voltios.

### **7. Caudal bajo o nada de caudal, ¿qué debo revisar?**

Compruebe que la manguera de succión o el filtro de succión no estén obstruidos. A menudo necesitará limpiar el filtro de succión. Verifique el voltaje apropiado.

### **8. ¿Hay un fusible para el pulverizador?**

Sí, puede ser un fusible en la línea de alimentación, uno colocado en la carcasa del adaptador para coche o ambos.

### **9. ¿Qué tamaño de fusible debo usar como repuesto?**

10,0 A.

### **10. ¿Cuál es el rango de la varilla pulverizadora?**

35 pies (10,66 m) máximo.

### **11. ¿Cómo debo limpiar el tanque después de usarlo?**

- Enjuague minuciosamente el tanque únicamente con agua, vacíe y vuelva a llenar con agua.
- Vacíe el pulverizador al vaporizar por no menos de 1 minuto para enjuagar la línea. El agua restante puede vaciarse por el tapón de drenaje.
- Guarde el tanque del pulverizador en posición invertida, en un lugar seco y templado.

**12. ¿Puede cambiarse la punta de pulverización en la varilla por una punta de diferente tipo?**

Sí, pero si varilla viene con una punta N.º 18 que es la estándar. Las puntas de latón generalmente producen mejores patrones de pulverización que las de plástico.

**13. Cada vez que enciendo la bomba se quema el fusible.**

- Voltaje excesivo
- Ajuste incorrecto del interruptor de presión
- Arnés de cableado dañado.

**14. La bomba continúa funcionando y se sobretensiona cuando no está pulverizando.**

Asegúrese de que no haya pérdidas en el sistema. Revise la válvula de derivación para asegurarse de que no se desvíe demasiado fluido. Si se desvíe mucho fluido, el sistema no puede acumular suficiente presión para cerrarse.

## ESPECIFICACIONES

Se adapta a pulverizadores ATV Chapin de 15 y 25 galones

12 voltios CC, totalmente cerrada, sin ventilación

Amperios nominales máximos: 8

Cables: 6 pulg. de longitud

Bomba de diafragma de 2 cámaras con desplazamiento positivo, autocebada, capaz de funcionar en seco, modelo de demanda o de derivación.

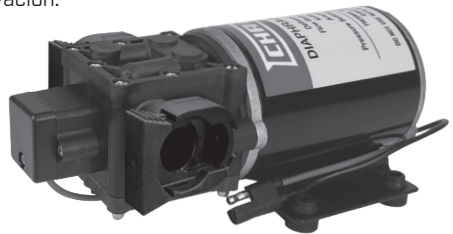
Capacidades de cebado: 4 pies (1.2 m)

Presión máxima: 60 PSI

Puertos de alimentación/descarga: Conexión rápida

[2] 3/4 a 3/8 pulg., recto

[1] 3/4 a 3/8 pulg, codo de 90°



### ¡Felicitaciones!

Acaba de comprar un producto de calidad Chapin.

Registre su esparcidor en línea en [www.chapinmfg.com/warranty.asp](http://www.chapinmfg.com/warranty.asp)

Debido a nuestro proceso de mejora continua de productos, las especificaciones pueden cambiar sin previo aviso.  
Patentes en trámite en EE.UU. y en otros países.



DO NOT RETURN TO STORE

Call: 1-800-950-4458

www.chapinmfg.com

EZ MOUNT™

# Pulvérisateur Deluxe 12 Volts

Use and Care Manual

**1 ANS**  
LIMITÉE DE  
GARANTIE

Veillez consulter le site Web pour en savoir plus sur la garantie



15 Gallon



25 Gallon

**Chapin International, Inc**

P.O. Box 549 700 Ellicott St.

Batavia, NY 14021-0549 U.S.A.

1-800-950-4458 www.chapinmfg.com

**Modèle 97300E, 97500E**

**⚠ AVERTISSEMENT ⚠**

**Lisez attentivement ces instructions avant l'utilisation**

016249 R0121

**⚠ AVERTISSEMENT ⚠**

**UNE MAUVAISE UTILISATION OU LE NON-RESPECT DES DIRECTIVES PEUT ENTRAÎNER UNE EXPLOSION POUVANT CAUSER DE GRAVES BLESSURES AUX YEUX OU AUTRES.**

POUR UNE UTILISATION SÉCURITAIRE DE CE PRODUIT, LIRE ET SUIVRE TOUTES LES DIRECTIVES. NE PAS LAISSER LE PULVÉRISATEUR AU SOLEIL. LA CHALEUR PEUT PRODUIRE UNE ACCUMULATION DE PRESSION ET UNE EXPLOSION. NE PAS RANGER NI LAISSER LA SOLUTION DANS LE RÉSERVOIR APRÈS L'UTILISATION. TOUJOURS PORTER DES LUNETTES DE SÉCURITÉ, DES GANTS, UNE CHEMISE À MANCHES LONGUES, UN PANTALON LONG ET DES CHAUSSURES PROTECTRICES À PIED COMPLET LORSQUE VOUS PULVÉRISEZ. NE PAS ESSAYER DE MODIFIER CE PULVÉRISATEUR. NE REMPLACER LES PIÈCES QU'AVEC DES PIÈCES D'ORIGINE DU FABRICANT.

**NE JAMAIS PULVÉRISER DE PRODUITS INFLAMMABLES, CAUSTIQUES OU ACIDES, DE CHLORE, À BASE DE PÉTROLE, D'EAU DE JAVEL OU D'AUTRES SOLUTIONS CORROSIVES, NI DE PRODUITS CHIMIQUES PRODUISANT DE LA CHALEUR, DE LA PRESSION OU DES GAZ. TOUJOURS LIRE ET SUIVRE LES DIRECTIVES DU FABRICANT SUR LES PRODUITS CHIMIQUES AVANT D'UTILISER CE PULVÉRISATEUR. CERTAINS PRODUITS CHIMIQUES PEUVENT ÊTRE DANGEREUX LORSQU'ON LES UTILISE AVEC CE PULVÉRISATEUR.**

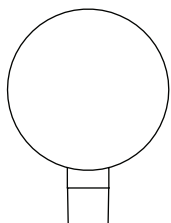
**ASSUREZ-VOUS QUE LE FILAGE NE SE COINCE PAS OU NE SOIT PAS ENDOMMAGÉ D'AUCUNE FAÇON QUE CE SOIT. LA POMPE POURRAIT EN ÊTRE ENDOMMAGÉE OU CAUSER UNE SURCHAUFFE AU FILAGE, PROVOQUANT UNE DÉFAILLANCE OU UN INCENDIE.**

**CERTAINS PRODUITS CHIMIQUES ENDOMMAGERONT LA POMPE ET LES SOUPAPES S'ILS DEMEURENT EN CONTACT, SANS TRAITEMENT, POUR UNE PÉRIODE PROLONGÉE. TOUJOURS RINCER LA POMPE AVEC DE L'EAU APRÈS UTILISATION. NE PAS LAISSER DE PRODUITS CHIMIQUES REPOSER DANS LA POMPE PENDANT UNE LONGUE PÉRIODE. SUIVRE LES DIRECTIVES DES FABRICANTS DE PRODUITS CHIMIQUES SUR LA FAÇON DE DISPOSER DE TOUTES LES EAUX USÉES DU PULVÉRISATEUR.**

**CAUTION**

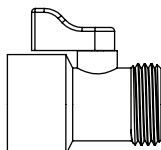
**CES PULVÉRISATEURS SONT CONÇUS POUR ÊTRE FIXÉS À UNE SURFACE STABLE.**

**CONTENTS- NOT TO SCALE**



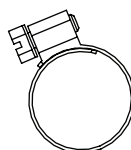
**C-1**

Manomètre



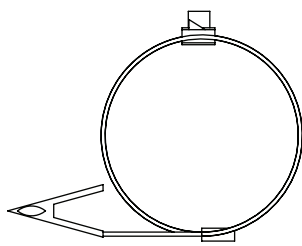
**C-2**

Robinet à tournant  
sphérique auxiliaire



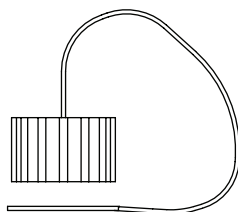
**C-3**

Collet à vis sans fin



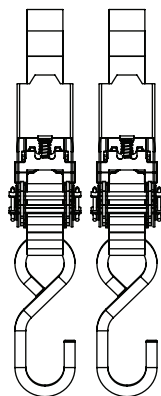
**C-4**

Assemblage du fil conducteur



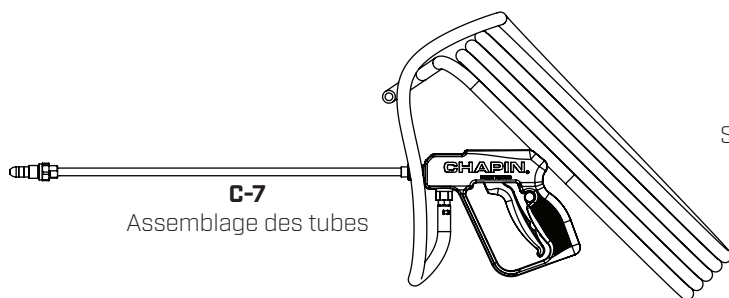
**C-5**

Assemblage du fil conducteur



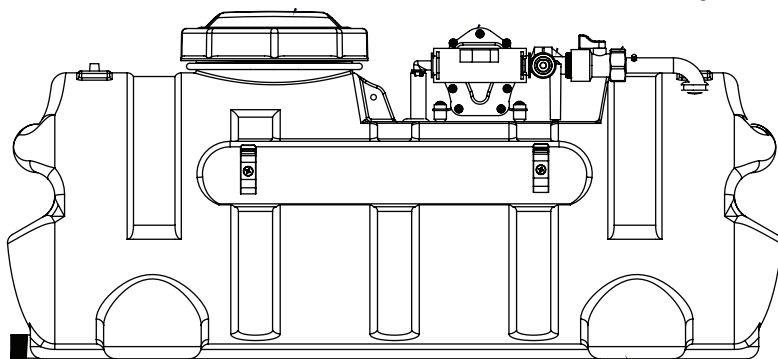
**C-6**

Sangles à cliquet



**C-7**

Assemblage des tubes

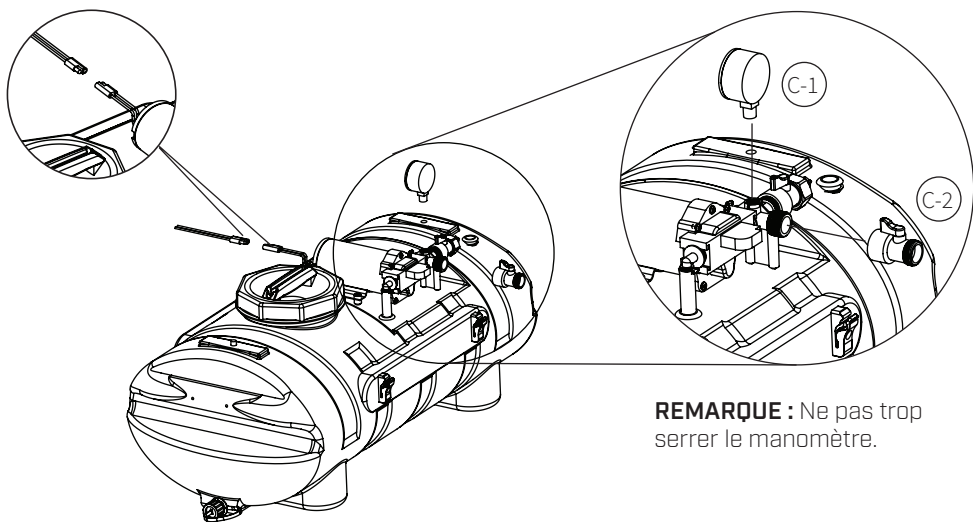


**C-8**

Réservoir

## MANOMÈTRE ET ENSEMBLE DE ROBINET À TOURNANT SPHÉRIQUE

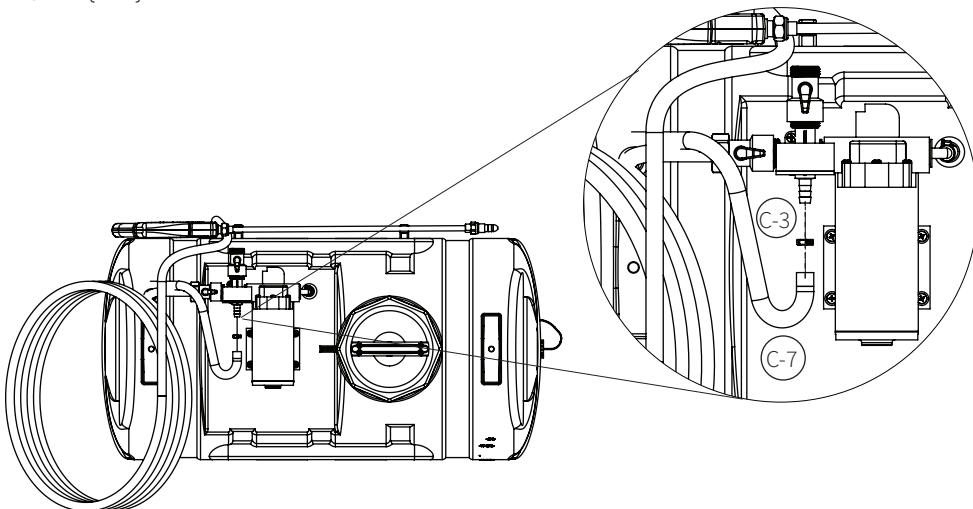
Installez le manomètre [C-1] et le robinet à tournant sphérique [C-2] au collecteur de sortie tel qu'illustré. Insérer le fil conducteur dans la fiche se trouvant à l'arrière de la pompe. Joindre le fil rouge du fil conducteur à un connecteur +12 V sur le tracteur de jardin. Le fil noir doit être mis à la terre ou connecté à la borne négative de la batterie.



**REMARQUE :** Ne pas trop serrer le manomètre.

## INSTALLATION DES TUBES AU COLLECTEUR

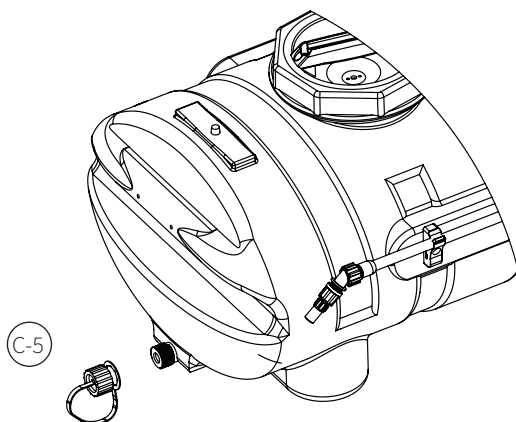
Installez les tubes [C-7] au collecteur tel qu'illustré en utilisant la pince de boyau fournie [C-3].



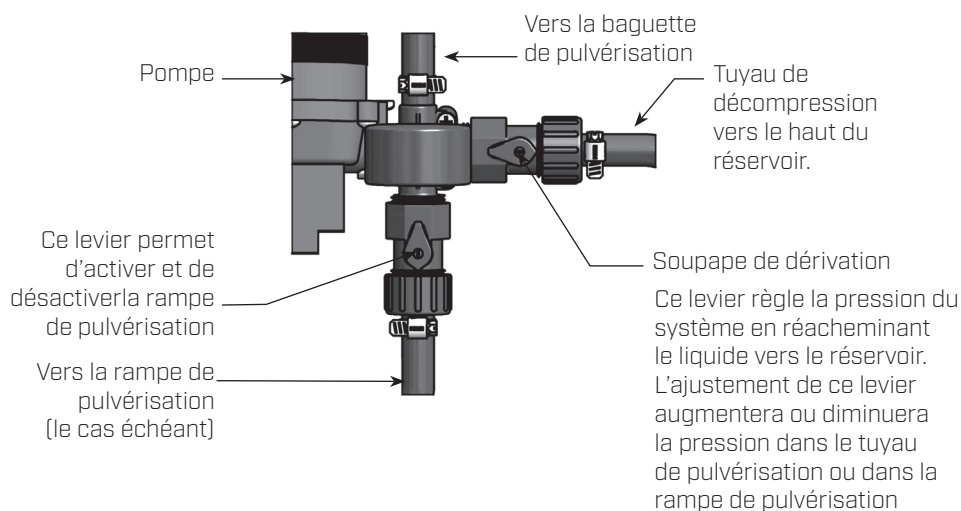


## INSTALLER LE BOUCHON DE DRAINAGE

Installez la corde du capuchon autour du bouchon de drainage. Vissez le bouchon de drainage (C-5) sur le robinet de drainage.g.



## FONCTIONNEMENT DES SOUPAPES



## UTILISATION

Le système de pompe aspire la solution du réservoir, à travers la crépine et dans la pompe. La pompe force la solution sous pression dans le tuyau de pulvérisation.

La pompe a un interrupteur de pression qui arrêtera la pompe si elle atteint 60 psi.

Inspecter régulièrement le tamis d'alimentation de l'aspiration à l'intérieur du réservoir. Rincer avec de l'eau pour dégager tous débris accumulés.

## APRÈS LA PULVÉRISATION

Après utilisation, remplir le pulvérisateur en partie avec de l'eau. Démarrer le pulvérisateur et laisser l'eau claire être pompée dans le système de tuyauterie et hors du tuyau de pulvérisation.

Remplir le réservoir à moitié avec de l'eau seule et utiliser un neutralisant chimique, et répéter les instructions de nettoyage. Rincer le pulvérisateur en entier avec l'agent neutralisant. Suivre les directives de disposition du fabricant quant aux eaux de lavage ou de rinçage.

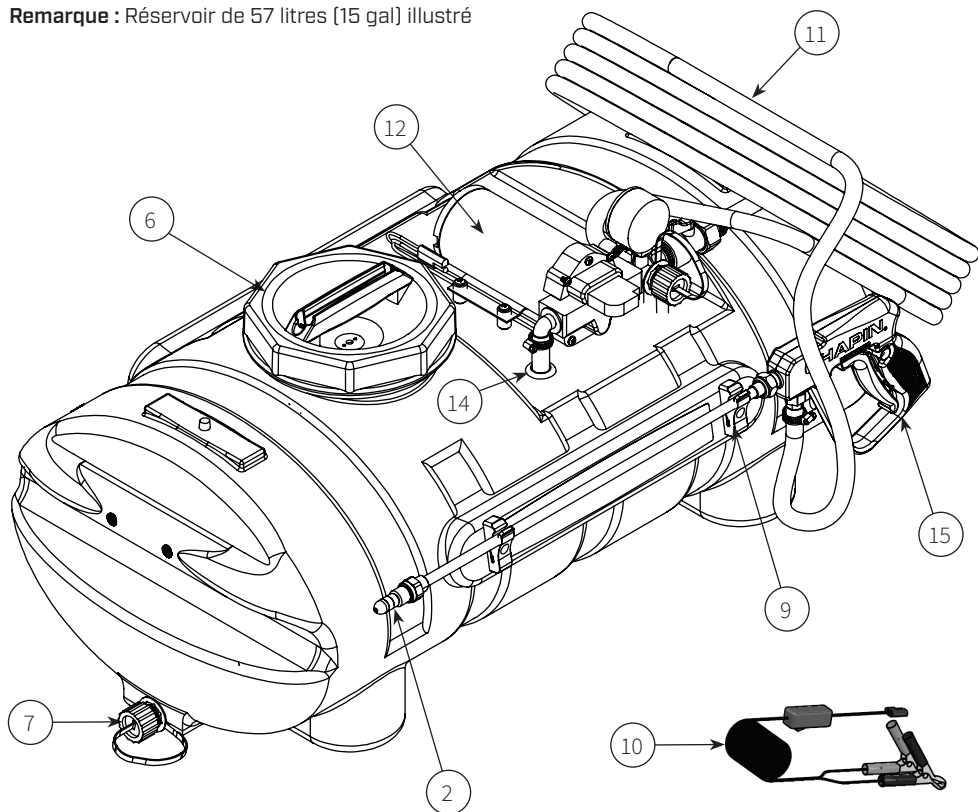
## ENTREPOSAGE HIVERNAL

Entièrement drainer l'eau et les produits chimiques hors du pulvérisateur, portant une attention spéciale à la pompe et les soupapes. Ces articles sont spécialement enclins à être endommagés par les produits chimiques et les froides températures.

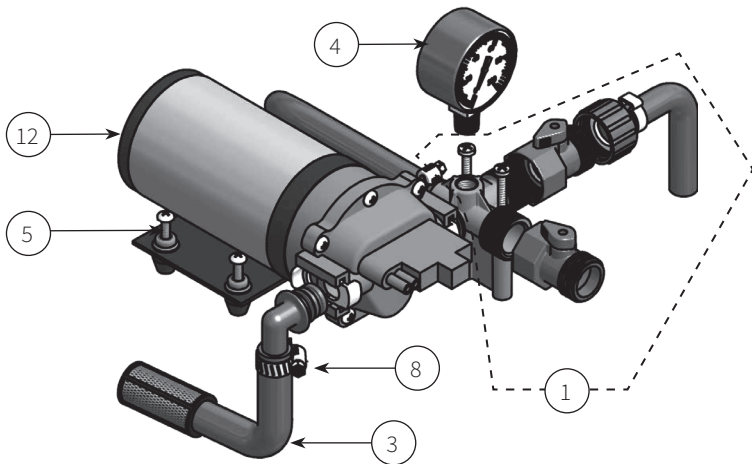
Le pulvérisateur devrait être hiverné avant l'entreposage en pompant une solution d'antigel pour VR dans la tuyauterie. Des soins et entretiens appropriés prolongeront la vie du pulvérisateur.

## BREAKDOWN & PARTS LIST

Remarque : Réservoir de 57 litres [15 gal] illustré



**BREAKDOWN & PARTS LIST Cont.**



ARTICLE	NO PIÈCE	QTÉ	DESCRIPTION
1	6-9221	1	Ensemble collecteur (sans soupape)
2	6-6000	1	Trousse de buse
3	6-9223	1	Assemblage du boyau d'aspiration
4	6-8177	1	Jauge 0 à 100 psi
5	6-9222	4	Vis 10-24 x 1-1/4 po
6	6-8146-1	1	Couvercle de réservoir
7	6-8325	1	Trousse, bouchon de drainage
8	6-8003	3	Vis sans fin
9	6-8324	2	Pince, pistolet (paire) et vis
10	6-8320	2	Ensemble de fil principal avec interrupteur 2,4 m (96 po)
11	6-9205	1	Boyau (15 pi ou 4,57 m).
12	6-9138	1	Pompe 2,5 gpm
13	6-9224	1	EL12 QD Fixation
14	6-9204	1	Oeillet de caoutchouc
15	6-8135	1	Baguette anti-goutte

**Pour commander des pièces de remplacement : 1-800-950-4458**

## GUIDE DE DÉPANNAGE

PROBLÈMES	VÉRIFIER
La pompe ne démarre pas	La tension (12-13V) et les connexions électriques
	Le fusible ou disjoncteur
	Le fonctionnement de l'interrupteur de pression
	Le redresseur ou le moteur pour tout circuit ouvert ou mis à la terre
	L'assemblage d'entraînement verrouillé
	la tension à l'interrupteur
La pompe ne s'amorcera pas (ne pas décharger pendant que le moteur tourne)	Les débris dans la crépine
	Les restrictions (plis) dans les tubes d'arrivée/sortie
	Les débris ou une augmentation dans les soupapes d'arrivée/sortie
La pompe ne s'arrêtera pas (la ligne de sortie est fermée et ne fuit pas)	L'air emprisonnée dans la ligne de sortie ou dans la tête de la pompe
	La tension de la pompe
	Les débris dans les soupapes d'entrée/sortie de la pompe
	Desserrer l'assemblage d'entraînement ou les vis de la tête de pompe
	Les opérations/réglages de l'interrupteur de pression
Fuites de la tête de pompe ou de l'interrupteur	Desserrer les vis de l'interrupteur ou de la tête de pompe
	La membrane d'interrupteur est rompue ou pincée
	La membrane percée si du fluide est présent
La pompe fait du bruit mais il n'y a aucun rendement	Amorcez avec un tuyau d'arrosage en retirant le tuyau d'admission et inondez-le d'eau pendant que la pompe fonctionne jusqu' à ce que l'eau commence à couler (cela peut prendre jusqu' à 15 minutes pour créer une aspiration).
	Pour mieux comprendre le processus d'amorçage, consultez la vidéo à l'adresse : <a href="https://www.youtube.com/watch?v=lrNeAvNL7Fs">https://www.youtube.com/watch?v=lrNeAvNL7Fs</a> ou recherchez « Amorcer la pompe sur votre pulvérisateur VTT Chapin » sur la page YouTube de Chapin International

## FAQ – PULVÉRISATEUR ET POMPE

### 1. Pourquoi la pompe ne fonctionne-t-elle pas en tout temps?

Il s'agit d'une pompe à la demande qui ne fonctionne qu'avec un flux; tube de pulvérisation, dérivation, buses de pulvérisation ou fuite dans le système

### 2. Pourquoi la pompe a-t-elle des poussées pendant l'utilisation du tube de pulvérisation?

Un faible flux peut causer des poussées de la pompe (ou fluctuation). Ceci peut survenir lorsque le tube de pulvérisation est réglé pour un modèle de pulvérisation petit ou fin. Pour en venir à bout, ouvrez légèrement la soupape de dérivation ou ouvrez légèrement la buse.

### 3. Comment régler la pression?

La pression doit être réglée à l'aide de la soupape de dérivation (ouverture ou fermeture légère).

### 4. Quelle est la pression de fonctionnement optimale?

40 psi – cela peut être accompli en mettant la pompe en fonction et en réglant la soupape de dérivation jusqu'à ce que la jauge affiche 40 psi (ou légèrement supérieur). La pompe fonctionnera en continu. S'assurer que l'éperon ou le levier ne pulvérisent pas pendant le réglage de la pression. La pression diminuera légèrement après que l'éperon ou le levier sont utilisés.

### 5. Quelle pression doit être affichée au manomètre?

Consulter les instructions de fonctionnement pour les pressions de fonctionnement de l'éperon, des pressions de l'éperon variées peuvent être atteintes en réglant la soupape de dérivation. Habituellement, la baguette de pulvérisation fonctionne entre 20 et 40 psi.

### 6. Ma pompe s'arrête et ne redémarre pas. Que dois-je vérifier?

Vérifier toutes les connexions électriques. S'assurer que l'interrupteur est en position de marche (ON). Vérifier le fusible de ligne et/ou le fusible de l'extrémité de l'adaptateur automobile. S'assurer de la bonne tension à +/- 10 %. 12 à 13 volts

### 7. Le flux est faible ou absent. Que dois-je vérifier?

Vérifier la présence d'un boyau d'aspiration bouché et/ou de la crépine d'aspiration. Souvent, vous aurez besoin de nettoyer la crépine d'aspiration. Vérifier la bonne tension.

### 8. Y a-t-il un fusible pour le pulvérisateur?

Oui, un fusible de ligne, un fusible situé dans le compartiment de l'adaptateur de l'automobile, ou les deux.

### 9. Quelle taille de fusible devrais-je utiliser en remplacement?

10,0 A

### 10. Quelle est la portée du tube de pulvérisation?

10,7 m [35 pi] max

### 11. Comment devrais-je nettoyer le réservoir après utilisation?

- Bien rincer le réservoir avec de l'eau seulement, vider et remplir d'eau.
- Videz le pulvérisateur en pulvérisant pendant au moins 1 minute pour rincer le conduit. L'eau restante peut être évacuée via le bouchon de vidange.
- Ranger le réservoir du pulvérisateur à l'envers avec la pompe retirée dans un endroit chaud et sec.

## FAQ – PULVÉRISATEUR ET POMPE, continued

### 12. Est-ce que la buse de pulvérisation du tube peut être remplacée par une buse différente?

Oui. Cependant, votre tube de pulvérisation vient avec la buse standard no 18. Les buses en laiton produiront généralement de meilleurs modèles de pulvérisation que le plastique.

### 13. Chaque fois que je mets la pompe en marche, mes fusibles sautent.

- Tension excessive
- Réglage inapproprié de l'interrupteur de pression
- Filage endommagé.

### 14. La pompe continue de fonctionner et s'intensifie lorsqu'on ne pulvérise pas.

Assurez-vous que votre système ne comporte aucune fuite. Vérifiez la soupape de dérivation pour vous assurer qu'elle ne laisse pas trop de liquide passer. Si trop de liquide est contourné, le système sera incapable de créer suffisamment de pression pour s'éteindre.

## NORMES TECHNIQUES

S'adapte aux pulvérisateurs pour VTT de Chapin de 15 et 25 gallons,

12 V c.c., totalement fermés et non ventilés

Puissance nominale maximale : 8

Connecteurs : 15 cm [6 po] de long

Pompe à membrane de 2 chambres volumétriques, auto amorçante, capable de fonctionner à sec, modèle à demande ou à dérivation.

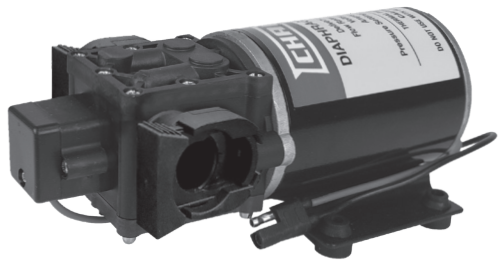
Capacités d'amorçage : 1,2 mL [4 pi]

Pression max : 60 psi

Ports d'entrée/sortie : Attache rapide

[2] 1,9 cm [3/4 po] à 0,95 cm [3/8 po] droit

[1] 1,9 cm [3/4 po] à 0,95 cm [3/8 po] à 90°



### Félicitations!

Vous venez d'acheter un produit de qualité Chapin.

Enregistrez votre épandeur en ligne @ [www.chapinmfg.com/warranty.asp](http://www.chapinmfg.com/warranty.asp)





P.O. Box 549 700 Ellicott St.  
Batavia, NY 14021-0549 U.S.A.  
1-800-950-4458 [www.chapinmfg.com](http://www.chapinmfg.com)

© 2021 Chapin International, Inc.