

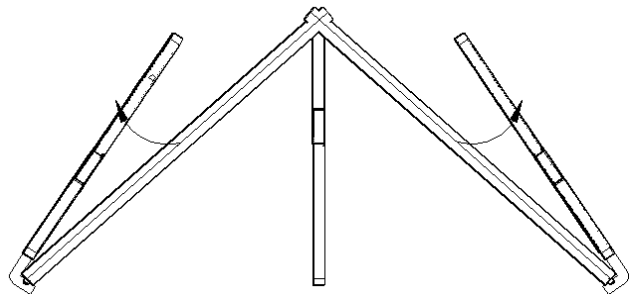
Please read and save these instructions. Read through this owner's manual carefully before using product. Protect yourself and others by observing all safety information, warnings, and cautions. Failure to comply with instructions could result in personal injury and/or damage to product or property. Please retain instructions for future reference.

Foldable cot

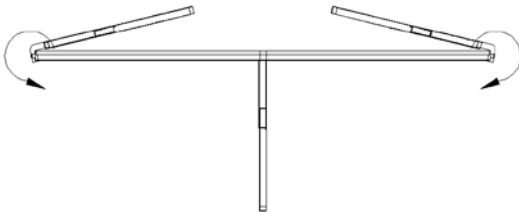
Step 1. Take out cot from frame carry bag



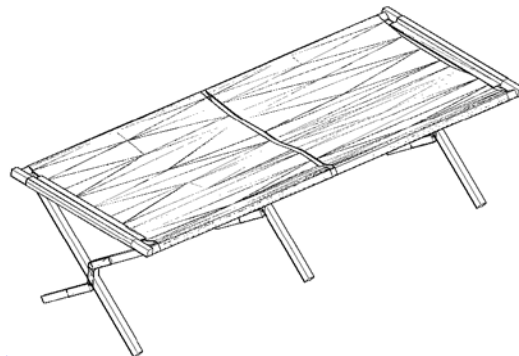
Step 2. Unfold cot as illustrated



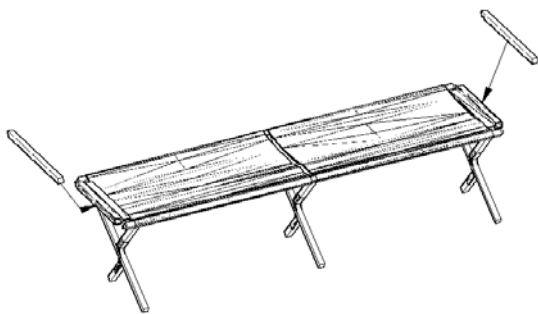
Step 3. Turn both end legs as illustrated



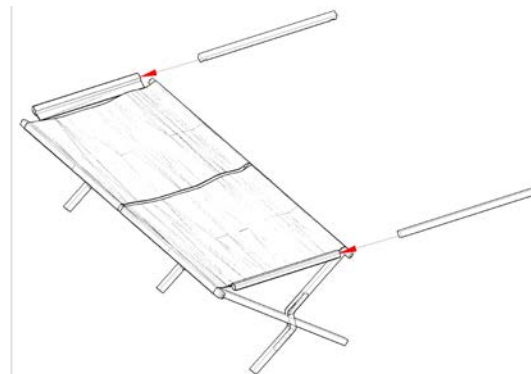
Step 4. Unfold cot from both sides to make cloth flat



Step 5. Place reinforcing bars, 1 at each end, thru the opening in the bed cloth. Then place the bar firmly in the slot in the bed frame to tighten the bed cloth, please install as follow from F1 to F5.



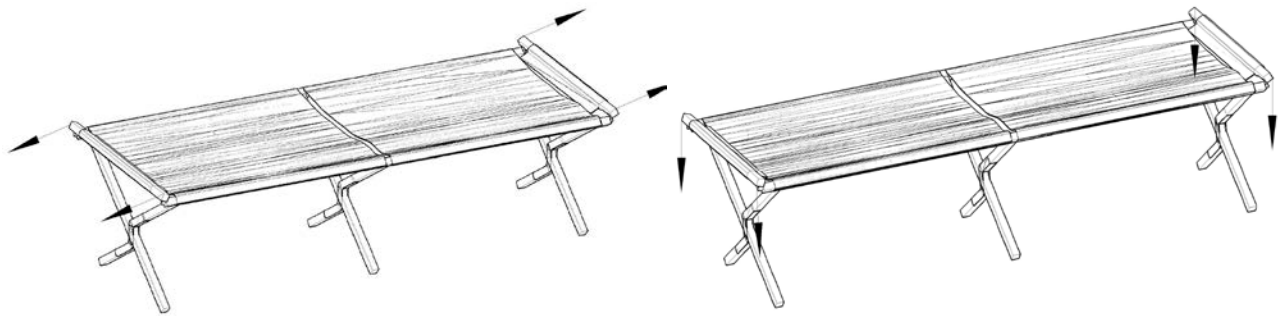
F1



F2

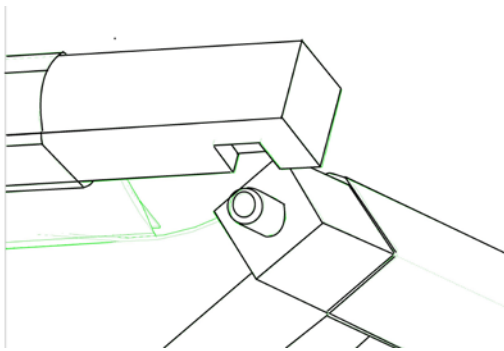
Please read and save these instructions. Read through this owner's manual carefully before using product. Protect yourself and others by observing all safety information, warnings, and cautions. Failure to comply with instructions could result in personal injury and/or damage to product or property. Please retain instructions for future reference.

Foldable cot



F3

F4



F5

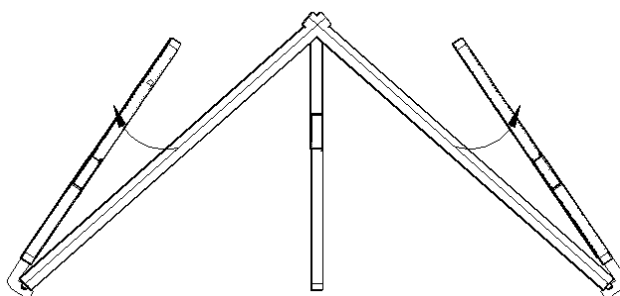
Lirez et conservez les instructions, s'il vous plaît. Lirez le manuel du propriétaire avant d'utiliser ce produit. Protégez vous-même et les autres par l'observation de toutes les informations de sécurité, des avertissements, et des affaires. Non-respect des instructions peut entraîner des blessures corporelles et/ou des dommages du produit ou de la propriété. Conservez les instructions pour référer en future, s'il vous plaît.

Le lit de camp

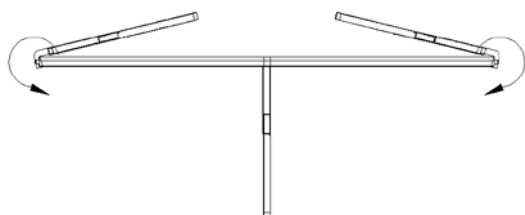
La 1^{ère} étape . tirez le lit du sac de transport de châssis



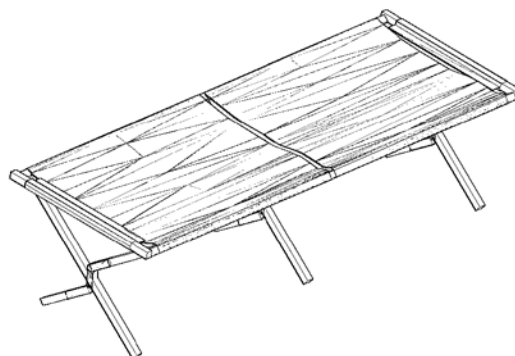
La 2^{ème} étape . étendez le lit comme illustré



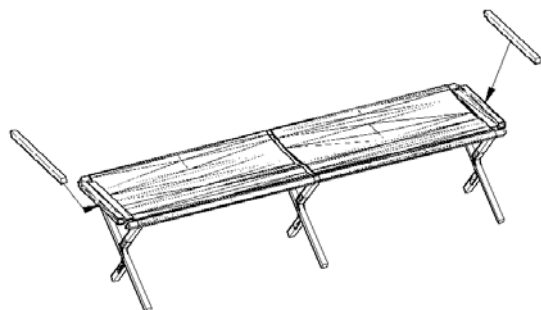
La 3^{ème} étape .tournez tous les deux branches d'extrémité,comme illustré



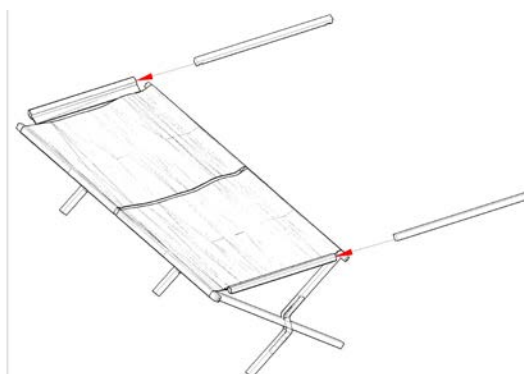
La 4^{ème} étape . étendez le lit des deux partis pour faire le tissu à plat



La 5^{ème} étape .placez les barres de renforcement, 1 sur chaque extrémité, à travers l'ouverture dans le drap de lit. Et puis, placez la barre fermement dans la fente dans le châssis du lit pour renforcer le drap du lit, installez en suivant de F1 à F5 s'il vous plaît.



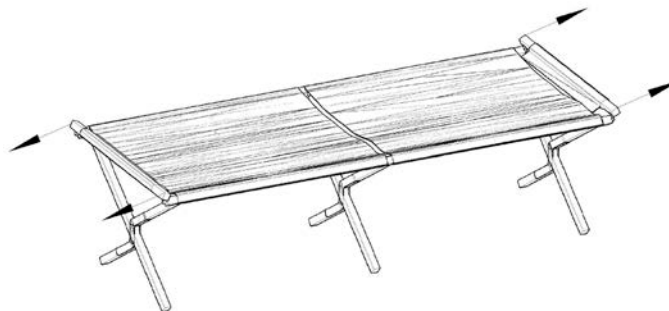
F1



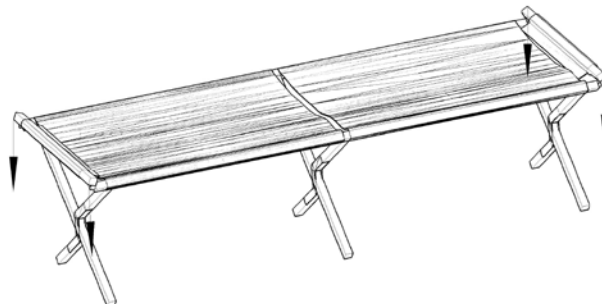
F2

Lisez et conservez les instructions, s'il vous plaît. Lisez le manuel du propriétaire avant d'utiliser ce produit. Protégez vous-même et les autres par l'observation de toutes les informations de sécurité, des avertissements, et des affaires. Non-respect des instructions peut entraîner des blessures corporelles et/ou des dommages du produit ou de la propriété. Conservez les instructions pour référer en future, s'il vous plaît.

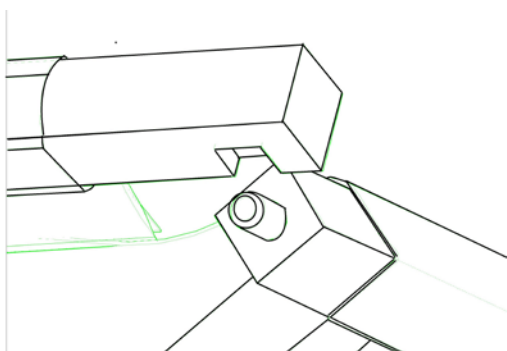
Le lit de camp



F3



F4



F5

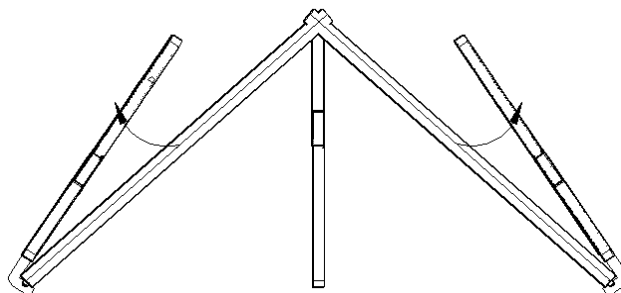
Por favor lea y guarde estas instrucciones. Lea este manual de usuario cuidadosamente antes de usar el producto. Protéjase a sí mismo y a los demás observando toda la información de seguridad, advertencias y precauciones. Fracaso de cumplir las instrucciones podría resultar en lesiones personales y/o daños al producto o a la propiedad. Conserve las instrucciones para referencia futura.

Cuna plegable

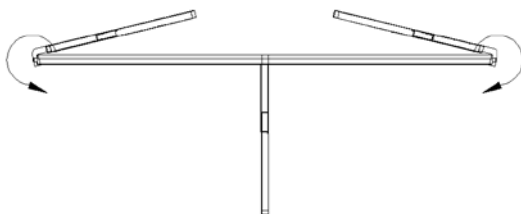
Paso 1. Sacar la cuna desde la bolsa para llevar el marco



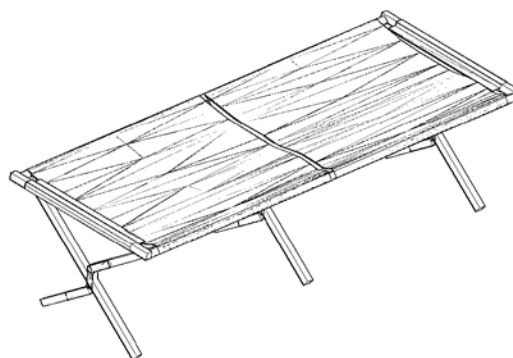
Paso 2. Desplegar la cuna como se ilustra



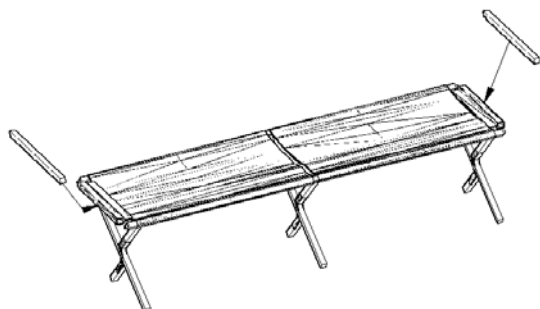
Paso 3. Girar ambas piernas extremas como se ilustra



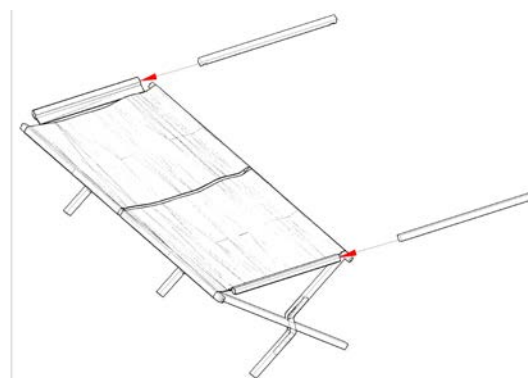
Paso 4. Desplegar la cuna de ambos lados para hacer el paño plano



Paso 5. Colocar las barras de refuerzo, 1 en cada extremo, a través de la abertura en el paño de cama. Luego colocar la barra firmemente en la ranura en el marco de cama para apretar el paño de cama, instalar de la siguiente manera desde F1 hasta F5, por favor



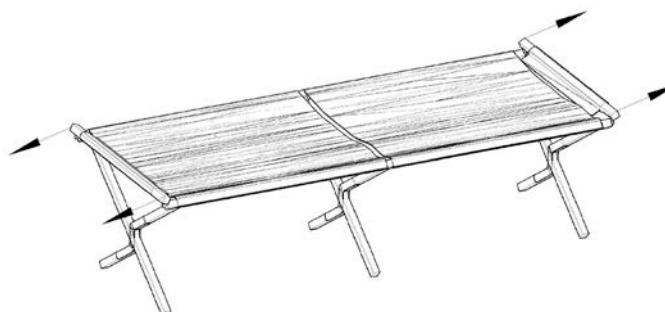
F1



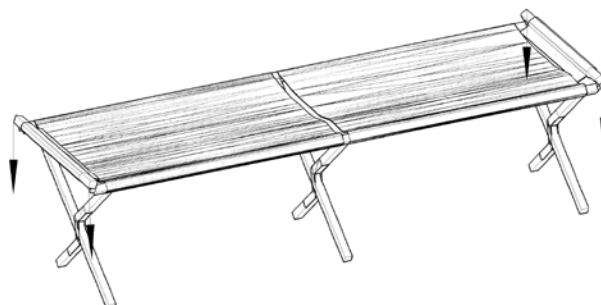
F2

Por favor lea y guarde estas instrucciones. Lea este manual de usuario cuidadosamente antes de usar el producto. Protéjase a sí mismo y a los demás observando toda la información de seguridad, advertencias y precauciones. Fracaso de cumplir las instrucciones podría resultar en lesiones personales y/o daños al producto o a la propiedad. Conserve las instrucciones para referencia futura.

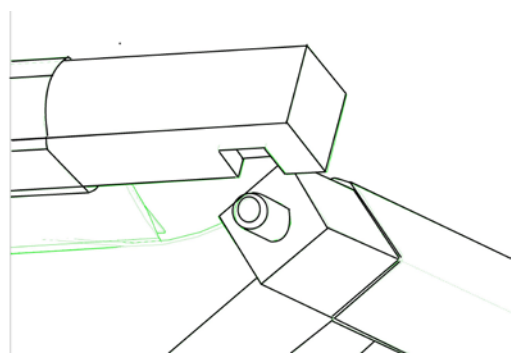
Cuna plegable



F3



F4



F5