

Please read and save this Replacement Parts Manual. Read this manual and the General Operating Instructions carefully before attempting to assemble, install, operate or maintain the product described. Protect yourself and others by observing all safety information. The Safety Instructions are contained in the General Operating Instructions. Failure to comply with the safety instructions accompanying this product could result in personal injury and/or property damage! Retain instructions for future reference.

Dayton® Parallel Shaft High Torque AC Gearmotors

Refer to Form 85706 for General Operating and Safety Instructions and applicable Warranty.

WARNING Make certain power supply is disconnected before attempting to service or remove any components! If the power disconnect point is out-of-sight, lock it in the open position and tag to prevent unexpected application of power.



Wiring Diagram

Disassembly

NOTE: Refer to the Replacement Parts Illustrations.

1. Remove the five (5) Torx® flathead screws from the output side of the unit. Suitable Torx® key wrenches may be ordered from Dayton, Stock No. 1CLF6.
2. Place the unit shaft down and pry off the motor and cover assembly. This will destroy the gasket. Watch so that thrust balls are not dropped and lost. Do not damage seal bead on cover.
3. With housing disassembled, gears can now be removed.
4. Motor can be dismounted by removing four (4) No. 8 screws which pass

through the cover and into the motor face. These are special #8-32 x 5/8" long screws with plastic seals under the head, to prevent leakage around the screw heads. New, exact duplicate replacements should be used.

5. Oil seals can be removed by prying out with a screwdriver. Clean the cavity and press new seal squarely in place, lip edge inward towards gear cavity until seal bottoms.

Reassembly

1. Care must be taken that the 1/4" diameter thrust balls remain in place during assembly. This can readily be accomplished with a small dab of grease.

2. Clean gear box completely and replace with new lubricant. After all gears are in place, refill the gearcase with Hodson 4111 or Gulf Harmony #121 heavy gear oil. About four ounces (by weight) will be required. Do not mix lubricants.
3. Install a new gasket and place the motor cover assembly on back end of housing. Hold firmly together and replace the five (5) Torx® head screws in face of gear box.
4. Start and stop the motor. The gearing should turn freely without binding and coast slightly as the motor comes to a stop.

E
N
G
L
I
S
H

E
S
P
A
Ñ
O
L

F
R
A
N
C
A
I
S

For Replacement Parts, call 1-800-323-0620
 24 hours a day - 365 days a year

Please provide the following information:
 -Model number
 -Serial number (if any)
 -Part description and number
 as shown in parts list

**E
N
G
L
I
S
H**

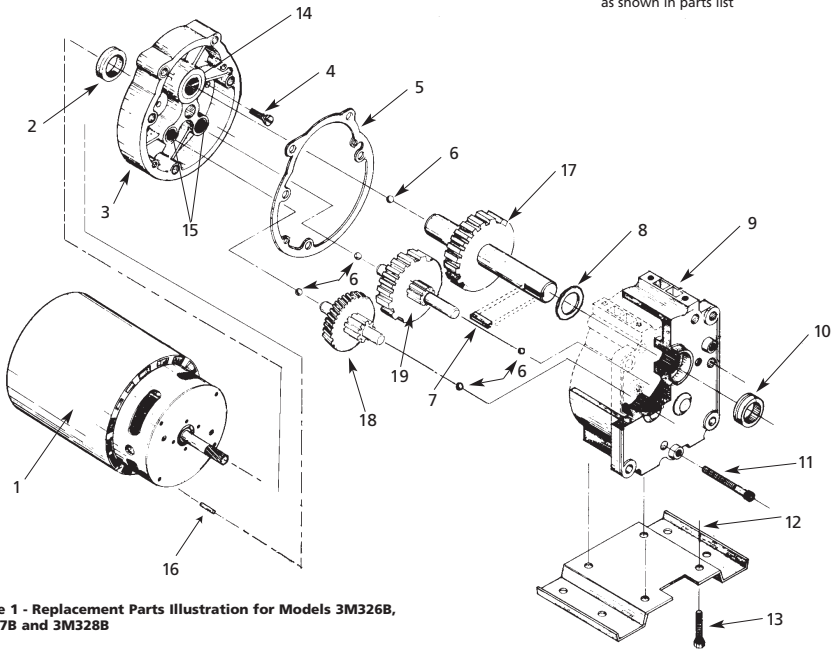


Figure 1 - Replacement Parts Illustration for Models 3M326B, 3M327B and 3M328B

Replacement Parts Common to All Triple Reduction Models

Ref. No.	Description	Part Number	Qty.
1	Input motor	See specific replacement parts table	
2 †	Input oil seal	902-051-4411	1
3	Motor adapter cover	P103-200-0130	1
4 †	8/32 x 5/8 screw		4
5	Gasket	127-200-0080	1
6 *	Thrust Balls	908-110-2550	5
7	Output Key	130-200-9000	1
8	Washer, hardened	109-485-0120	1
9	Gear housing assembly	P101-200-0130	1
10 *	Output oil seal	902-101-8411	1
11	M5 x 57.5mm screw	870-295-5573	5
12	Base plate	P125-287-0200	1
13 **	1/4-20 x 1/2 screw		4
14 †*	0.625" Needle bearing		2
15 †*	0.312" Needle bearing		2
16 †	0.187" Dia. pin		2
17	Low speed sub assy.	See specific replacement parts table	
18	High speed sub assy.	See specific replacement parts table	
19	Intermediate sub assy.	See specific replacement parts table	

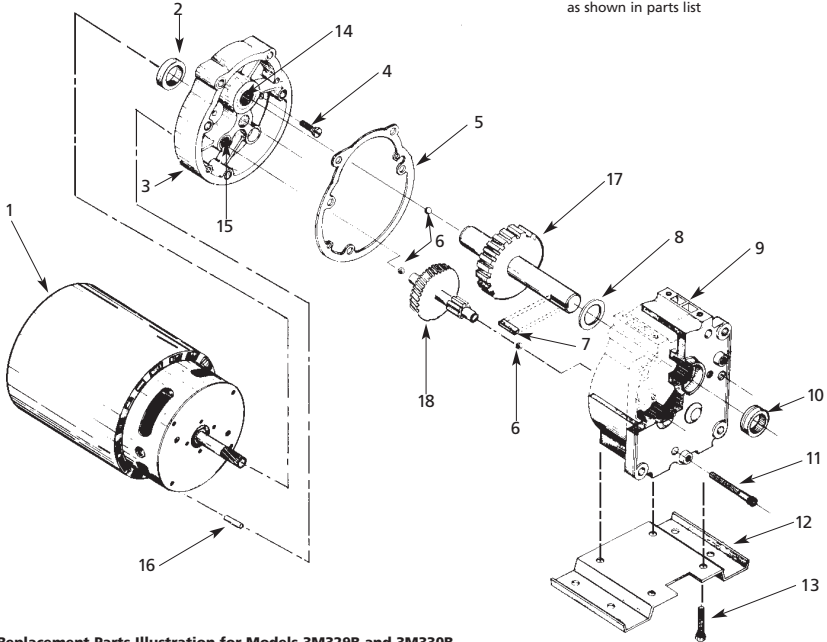
Specific Replacement Parts for Each Triple Reduction Model

Model	Ref. No. 1 Input Motor	Ref. No. 17 Low Speed Sub Assembly	Ref. No. 18 High Speed Sub Assembly	Ref. No. 19 Intermediate Sub Assembly
3M326B	P150-830-0000	P144-485-0110	P146-485-2100	P145-485-3100
3M327B	P150-830-0000	P144-485-0120	P146-485-2100	P145-501-3100
3M328B	P150-830-1000	P144-485-0120	P146-502-0110	P145-501-3200

(*) Included with Gear Housing Assembly (Ref. No. 9).
 (**) Included with Base plate (Ref. No. 12).
 (†) Included with Motor Housing Adapter Cover (Ref. No. 3).
 (°) Not shown.

For Replacement Parts, call 1-800-323-0620
24 hours a day - 365 days a year

Please provide the following information:
 -Model number
 -Serial number (if any)
 -Part description and number
 as shown in parts list



ENGLISH

Figure 2 - Replacement Parts Illustration for Models 3M329B and 3M330B

Replacement Parts Common to All Double Reduction Models

Ref. No.	Description	Part Number	Qty.
1	Input motor	See specific replacement parts table	
2 †	Input oil seal	902-051-4411	1
3 †	Motor adapter cover	P103-200-0130	1
4 †	8/32 x 5/8 screw		4
5	Gasket	127-200-0080	1
6 *	Thrust Balls	908-110-2550	3
7	Output Key	130-200-9000	1
8	Washer (hardened)	109-485-0120	1
9	Gear housing assembly	P101-200-0130	1
10 *	Output oil seal	902-101-8411	1
11	M5 x 57.5mm screw	870-295-5573	5
12	Base plate	P125-287-0200	1
13 **	1/4-20 x 1/2 screw		4
14 †*	0.625" Needle bearing		2
15 †*	0.312" Needle bearing		4
16 †	0.187" Dia. pin		2
17	Low speed sub assembly	See specific replacement parts table	
18	High speed sub assembly	See specific replacement parts table	

Specific Replacement Parts for Each Double Reduction Model

Model	Ref. No. 1 Input Motor	Ref. No. 17 Low Speed Sub Assembly	Ref. No. 18 High Speed Sub Assembly
3M329B	P150-830-2000	P144-485-0110	P146-485-0140
3M330B	P150-830-2000	P144-485-0130	P146-502-0120

(*) Included with Gear Housing Assembly (Ref. No. 9).
 (**) Included with Base plate (Ref. No. 12).
 (†) Included with Motor Housing Adapter Cover (Ref. No. 3).
 (Δ) Not shown.

Sírvase leer y guardar esta lista de repuestos. Lea con cuidado este manual e Instrucciones Generales antes de tratar de armar, instalar, manejar o darle servicio al producto descrito en este manual. Protéjase Ud. y a los demás observando todas las reglas de seguridad. Las reglas de seguridad están enumeradas en las Instrucciones Generales de Funcionamiento. El no seguir las instrucciones podría resultar en heridas y/o daños a su propiedad. Guarde este manual como referencia.

Grupos motorreductores de CA, de gran par y con ejes en paralelo Dayton®

Consulte el formulario 85706 en el cual se proporcionan las Instrucciones generales de operación y seguridad y la Garantía correspondiente.

• ADVERTENCIA

Asegúrese de que el suministro eléctrico está desconectado antes de dar servicio o reparar cualquiera de los componentes.

Sí el lugar de desconexión del suministro eléctrico no está al alcance de la vista, bloquéelo en la posición de abierto y márquelo con una etiqueta para impedir la aplicación inesperada de electricidad.

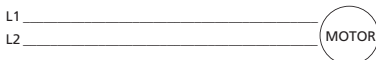


Diagrama de cableado

Desmontaje

NOTA: Consulte las ilustraciones de piezas de repuesto.

1. Retire los cinco (5) tornillos de cabeza plana Torx® del lado de salida de la unidad. Las llaves de tuercas apropiadas para Torx® pueden adquirirse por medio de Dayton, No. de pieza 1CLF6.
2. Coloque el eje de la unidad boca abajo y retire el conjunto del motor y la cubierta haciendo palanca. El empaque se destruirá. Tenga cuidado para que no se caigan y se pierdan las bolas de empuje. No dañe el reborde obturador de la cubierta.
3. Cuando el bastidor esté desarmado, puede retirar los engranajes.
4. Para desmontar el motor, retire los cuatro (4) tornillos del No. 8 que pasan por la cubierta hasta la cara

del motor. Estos son tornillos especiales #8-32 x 5/8 de pulgadas de longitud y con obturadores de plástico debajo de la cabeza para impedir fugas por la cabeza del tornillo. Es necesario utilizar tornillos de repuesto nuevos idénticos.

5. Los obturadores de aceite se pueden retirar apalancando con un destornillador. Limpie la cavidad e instale el obturador nuevo en su lugar; empuje el reborde hacia la cavidad de engranajes, hasta que el obturador llegue al fondo.

Montaje

1. Cerciórese de que las bolas de empuje de 1/4 de pulgada de diámetro permanezcan en su lugar durante el montaje. Esto puede lograrse fácilmente utilizando un poco de grasa.
2. Limpie por completo la caja de

engranajes e instálela con lubricante nuevo. Cuando todos los engranajes estén en su lugar, llene la caja de engranajes con aceite viscoso para engranajes marca Hodson 4111 o Gulf Harmony #121. Necesitará aproximadamente 4 onzas (115 g). No mezcle diferentes marcas de lubricantes.

3. Instale un empaque nuevo y coloque el conjunto de la cubierta y el motor en la parte posterior del bastidor. Sujételos firmemente y coloque los cinco (5) tornillos Torx® de cabeza plana en la cara de la caja de engranajes.
4. Arranque y pare el motor. Los engranajes deben girar libremente sin pegarse y deben continuar un movimiento lento por inercia mientras el motor se detiene.

**Para Ordenar Repuestos en México Llame al Teléfono 95-800-527-2331
en EE.UU. Llame al Teléfono 1-800-323-0620**

Las 24 horas - 365 días del año

Sírvase suministrar la siguiente información:
- Número del modelo
- Número de serie (de haberlo)
- Descripción y números del repuesto según la lista

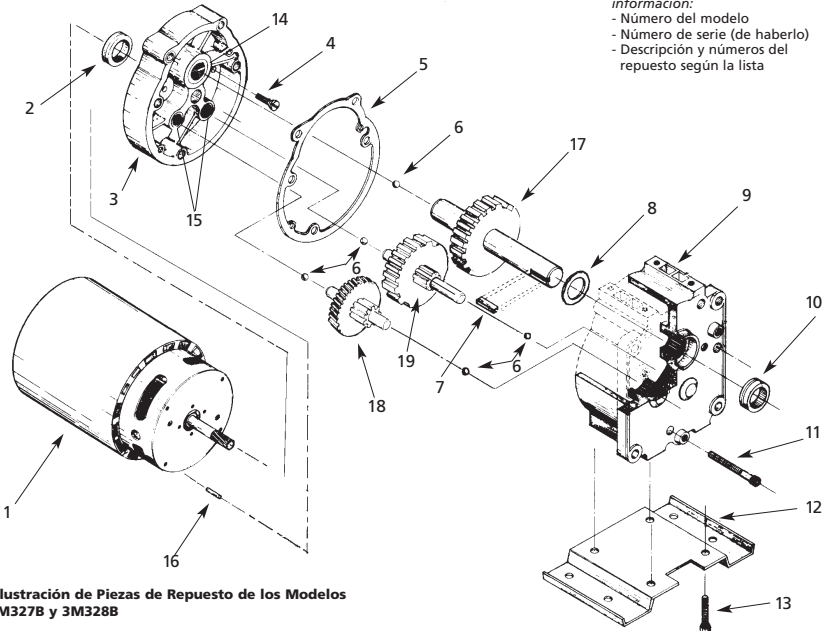


Figura 1 - Ilustración de Piezas de Repuesto de los Modelos 3M326B, 3M327B y 3M328B

E
S
P
A
Ñ
O
L

Piezas de Repuesto Comunes para todos los Modelos de Reducción Triple

No. de Ref.	Descripción	Número de pieza	Cantidad
1	Motor de entrada	Ver tabla de piezas de repuesto específicas	
2 †	Obturador de aceite de entrada	902-051-4411	1
3	Cubierta del adaptador del motor	P103-200-0130	1
4 †	Tornillo 1/4-20 x 1/2		4
5	Empaque	127-200-0080	1
6 *	Bolas de empuje	908-110-2550	5
7	Llave de salida	130-200-9000	1
8	Arandela (endurecida)	109-485-0120	1
9	Conjunto del bastidor de engranajes	P101-200-0130	1
10 *	Obturador de aceite de salida	902-101-8411	1
11	Tornillo M5 x 57.5mm	870-295-5573	5
12	Placa de montaje	P125-287-0200	1
13**	Tornillo 8-32 x 5/8		4
14†*	Cojinete de agujas, 0.625"		2
15†*	Cojinete de agujas, 0.312"		2
16†	Pasador 0.187" de diámetro		2
17	Subconjunto de baja velocidad	Ver tabla de piezas de repuesto específicas	
18	Subconjunto de alta velocidad	Ver tabla de piezas de repuesto específicas	
19	Subconjunto intermedio	Ver tabla de piezas de repuesto específicas	

Piezas de Repuesto Específicas para cada Modelo de Reducción Triple

No. de Ref. 1	No. de Ref. 17	No. de Ref. 18	No. de Ref. 19	
Motor de	Subconjunto de	Subconjunto de	Subconjunto de	
Modelo	Entrada	Baja Velocidad	Alta Velocidad	Intermedio
3M326B	P150-830-0000	P144-485-0110	P146-485-2100	P145-485-3100
3M327B	P150-830-0000	P144-485-0120	P146-485-2100	P145-501-3100
3M328B	P150-830-1000	P144-485-0120	P146-502-0110	P145-501-3200

- (*) Se incluye con el conjunto de la caja de engranes. (No. de Ref. 9).
- (**) Se incluye el conjunto placadel montaje. (No. de Ref. 12).
- (†) Se incluye con el conjunto del adaptador del motor. (No. de Ref. 3).
- (Δ) No se ilustra.

**Para Ordenar Repuestos en México Llame al Teléfono 95-800-527-2331
en EE.UU. Llame al Teléfono 1-800-323-0620**

Las 24 horas - 365 días del año

Sírvase suministrar la siguiente información:
- Número del modelo
- Número de serie (de haberlo)
- Descripción y números del repuesto según la lista

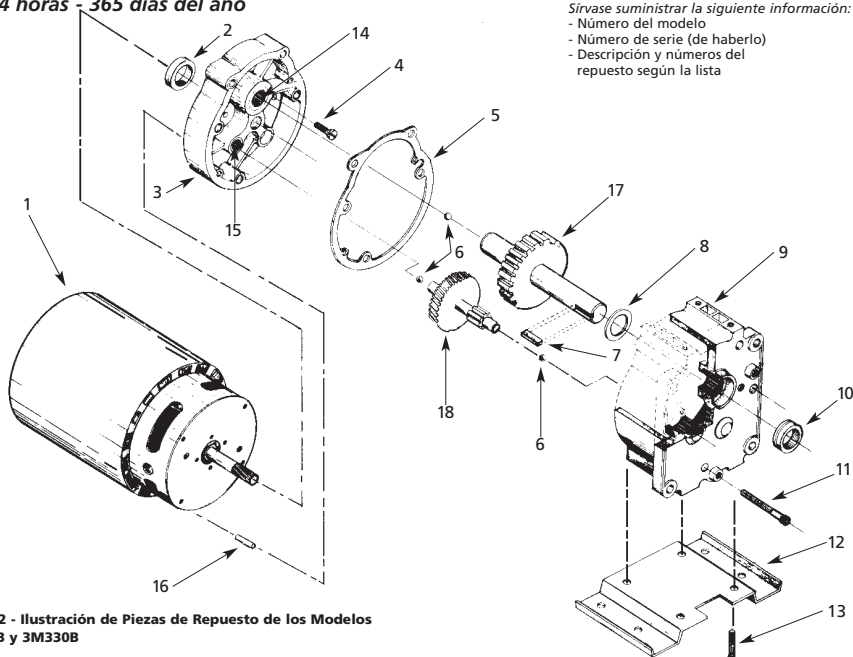


Figura 2 - Ilustración de Piezas de Repuesto de los Modelos 3M329B y 3M330B

Piezas de Repuesto Comunes para todos los Modelos de Doble Reducción

No. de Ref.	Descripción	Número de pieza	Cantidad
1	Motor de entrada	Ver la tabla de piezas de repuesto específicas	
2 †	Obturator de aceite de entrada	902-051-4411	1
3	Cubierta del adaptador del motor	P103-200-0130	1
4 †	Tornillo 1/4-20 x 1/2		4
5	Empaque	127-200-0080	1
6 *	Bolas de empuje	908-110-2550	3
7	Llave de salida	130-200-9000	1
8	Arandela (endurecida)	109-485-0120	1
9	Conjunto del bastidor de engranajes	P101-200-0130	1
10 *	Obturator de aceite de salida	902-101-8411	1
11	Tornillo M5 x 57.5mm	870-295-5573	5
12	Placa de montaje	P125-287-0200	1
13**	Tornillo 8-32 x 5/8		4
14†*	Cojinete de agujas de 0.625"		2
15†*	Cojinete de agujas de 0.312"		4
16†	Pasador de 0.187" de diámetro		2
17	Subconjunto de baja velocidad	Ver la tabla de piezas de repuesto específicas	
18	Subconjunto de alta velocidad	Ver la tabla de piezas de repuesto específicas	

Piezas de Repuesto Específicas para cada Modelo de Reducción Doble

Modelo	No. de Ref. 1 Motor de Entrada	No. de Ref. 17 Subconjunto de Baja Velocidad	No. de Ref. 18 Subconjunto de Alta Velocidad
3M329B	P150-830-2000	P144-485-0110	P146-485-0140
3M330B	P150-830-2000	P144-485-0130	P146-502-0120

(*) Se incluye con el conjunto de la caja de engranes. (No. de Ref. 9).

(**) Se incluye el conjunto placadel montaje. (No. de Ref. 12).

(†) Se incluye con el conjunto del adaptador del motor. (No. de Ref. 3).

(Δ) No se ilustra.

E S P A Ñ O L

S'il vous plaît lire et conserver ce Manuel De Pièces De Rechange. Lire attentivement ce manuel et les Instructions D'Utilisation Générales avant d'essayer de monter, installer ou de procéder à l'entretien du produit décrit. Se protéger ainsi que les autres en observant toutes les instructions de sécurité. Rechercher les Instructions De Sécurité dans les Instructions D'Utilisation Générales. Manque de suivre les instructions de sécurité accompagnant ce produit peut résulter en blessure personnelle et/ou dégâts matériel. Conserver ces instructions comme référence.

Groupe moto-réducteur Dayton® à couple élevé et à arbres parallèles

Consulter, dans le formulaire 85706, les instructions générales d'utilisation et de sécurité, ainsi que la garantie applicable.

AVERTISSEMENT Avant de réparer ou de déposer un composant quelconque, il faut vérifier que l'alimentation électrique est débranchée. Si le coupe-circuit est hors de vue, le verrouiller en position hors service et y attacher une pancarte pour empêcher toute remise sous tension accidentelle.

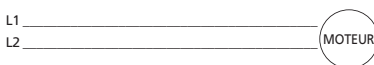


Schéma électrique

Démontage

REMARQUE: Consulter les illustrations des pièces de remplacement.

1. Enlever les cinq vis à tête plate Torx® du côté sortie de l'appareil. Il est possible de commander des clés Torx® chez Dayton, n° 1CLF6.
2. Mettre l'appareil, arbre vers le bas et séparer le moteur et couvercle ensemble. Ceci détruit le joint. Faire attention de ne pas laisser tomber et perdre les billes de butée. Il ne faut pas endommager le bourrelet d'étanchéité sur le couvercle.
3. Avec le carter ouvert, il est possible de déposer les pignons.
4. Pour déposer le moteur, enlever les quatre vis n° 8 qui passent à travers le couvercle et dans la plaque du

moteur. Ces vis sont des vis spéciales n° 8-32 x 5/8" avec un joint en plastique sous la tête pour éviter les fuites sous la tête de vis. Il faut utiliser des vis de remplacement identiques.

5. Utiliser un tournevis pour enlever les joints d'huile. Nettoyer le logement et enfoncer à fond un joint neuf fermement en place, la lèvre à l'intérieur vers le logement des pignons.

Remontage

1. Utiliser un peu de graisse pour maintenir en place les billes de 1/4" pendant le remontage.
2. Nettoyer soigneusement le réducteur et lubrifier avec de l'huile fraîche. Après avoir installé les

pignons, remplir le carter d'huile épaisse Hodson 4111 ou Gulf Harmony n° 121. Il faut environ quatre onces (115 g). Ne pas mélanger les lubrifiants.

3. Installer un joint neuf et mettre l'ensemble moteur et couvercle sur l'extrémité du carter. Maintenir fermement en place et remettre les cinq vis à tête plate Torx® sur l'extrémité du carter.
4. Mettre le moteur en marche et l'arrêter. Les pignons doivent tourner librement sans grippage et continuer légèrement sur la lancée quand le moteur s'arrête.

**Pour Pièces de Rechange, composer le 1-800-323-0620
24 heures par jour - 365 jours par an**

S'il vous plaît fournir l'information suivante:
 - Numéro de Modèle
 - Numéro de Série (s'il y en a un)
 - Description de la pièce et son numéro sur la liste

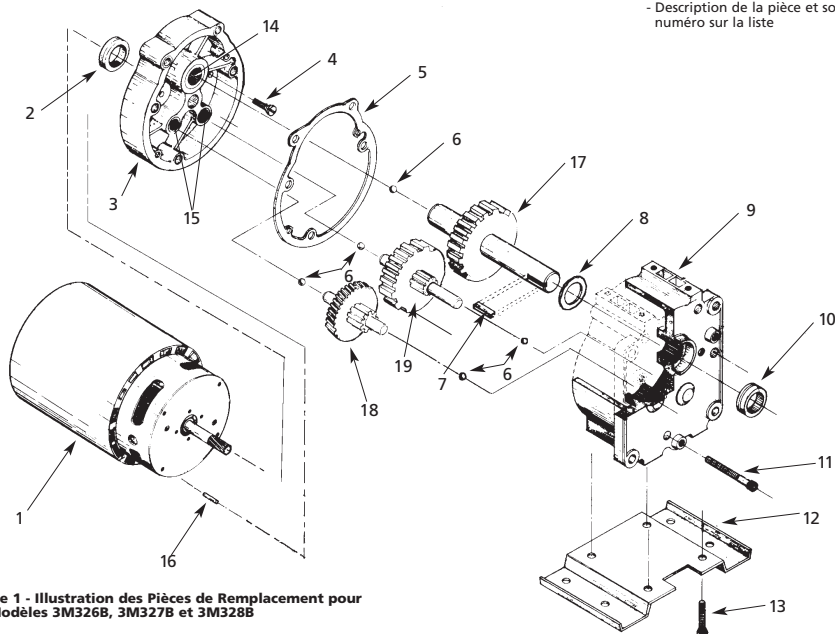


Figure 1 - Illustration des Pièces de Remplacement pour les Modèles 3M326B, 3M327B et 3M328B

Pièces de Rechange Communes à tous les Modèles à Triple Réduction

N° de Réf.	Description	Numéro de la pièce	Qté
1	Moteur	Voir le tableau des pièces de rechange spécifiques	
2 †	Joint d'huile d'entrée	902-051-4411	1
3	Couvercle adaptateur du moteur	P103-200-0130	1
4 †	Vic 8-32 x 5/8		4
5	Joint	127-200-0080	1
6 *	Billes de butée	908-110-2550	5
7	Clavette de sortie	130-200-9000	1
8	Rondelle (trempée)	109-485-0120	1
9	Cartier de réducteur	P101-200-0130	1
10 *	Joint d'huile de sortie	902-101-8411	1
11	Vic M5 x 57.5mm	870-295-5573	5
12	Socle	P125-287-0200	1
13**	Vic 1/4-20 x 1/2		4
14 †*	Roulement à aiguilles de 0,625"		2
15 †*	Roulement à aiguilles de 0,312"		2
16 †	Goujon de 0,187" de diam.		2
17	Pignon bas régime	Voir le tableau des pièces de rechange spécifiques	
18	Pignon haut régime	Voir le tableau des pièces de rechange spécifiques	
19	Pignon intermédiaire	Voir le tableau des pièces de rechange spécifiques	

Pièces de Rechange Spécifiques à chaque Modèle à Triple Réduction

Modèle	Moteur d'entraînement N° de Réf. 1	Pignon Bas Régime N° de Réf. 17	Pignon Haut Régime N° de Réf. 18	Pignon Intermédiaire N° de Réf. 19
3M326B	P150-830-0000	P144-485-0110	P146-485-2100	P145-485-3100
3M327B	P150-830-0000	P144-485-0120	P146-485-2100	P145-501-3100
3M328B	P150-830-1000	P144-485-0120	P146-502-0110	P145-501-3200

(*) Inclus avec le carter de réducteur (N° de Réf. 9).

(**) Inclus avec le socle (N° de Réf. 12).

(†) Inclus avec le flasque adaptateur de moteur (N° de Réf. 3).

(Δ) Pas illustré.

FRANÇAIS

Pour Pièces de Rechange, composer le 1-800-323-0620
24 heures par jour - 365 jours par an

S'il vous plaît fournir l'information suivant:
 - Numéro de Modèle
 - Numéro de Série (s'il y en a un)
 - Description de la pièce et son numéro sur la liste

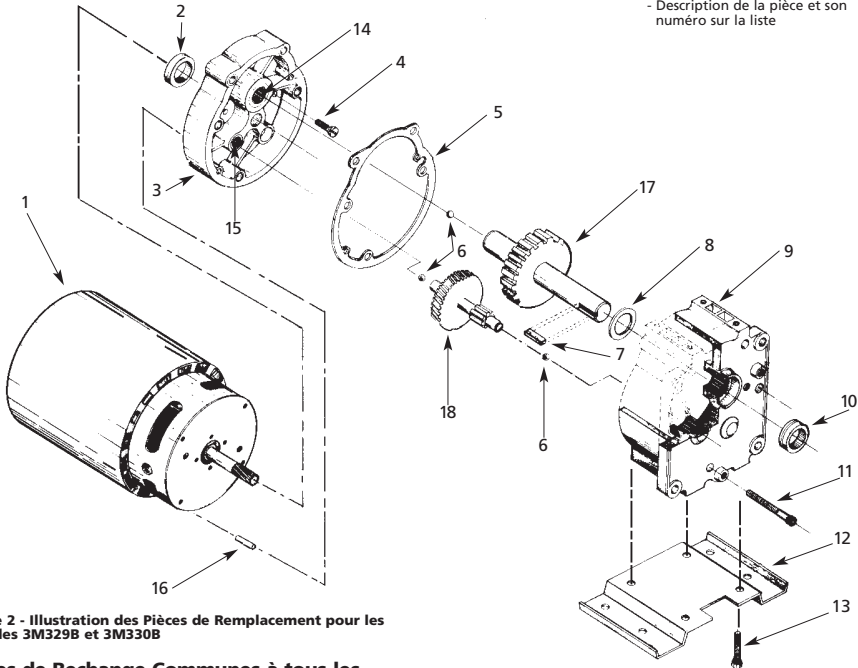


Figure 2 - Illustration des Pièces de Remplacement pour les Modèles 3M329B et 3M330B

Pièces de Rechange Communes à tous les Modèles à Double Réduction

N° de Réf.	Description	Numéro de la pièce	Qté
1	Moteur	Voir le tableau des pièces de rechange spécifiques	
2 †	Joint d'huile d'entrée	902-051-4411	1
3	Couvercle adaptateur du moteur	P103-200-0130	1
4 †	Vic 8-32 x 5/8		4
5	Joint	127-200-0080	1
6 *	Billes de butée	908-110-2550	3
7	Clavette de sortie	130-200-9000	1
8	Rondelle (trepnée)	109-485-0120	1
9	Carter de réducteur	P101-200-0130	1
10 *	Joint d'huile de sortie	902-101-8411	1
11	Vic M5 x 57.5mm	870-295-5573	5
12	Socle	P125-287-0200	1
13**	Vic 1/4-20 x 1/2		4
14 †	Roulement à aiguilles de 0,625"		2
15 †*	Roulement à aiguilles de 0,312"		4
16 †	Goujon de 0,187" de diam.		2
17	Pignon bas régime	Voir le tableau des pièces de rechange spécifiques	
18	Pignon haut régime	Voir le tableau des pièces de rechange spécifiques	

Pièces de Rechange Spécifiques à chaque Modèle à Double Réduction

Modèle	Moteur d'entraînement N° de Réf. 1	Pignon Bas Régime N° de Réf. 17	Pignon Haut Régime N° de Réf. 18
3M329B	P150-830-2000	P144-485-0110	P146-485-0140
3M330B	P150-830-2000	P144-485-0130	P146-502-0120

(*) Inclus avec le carter de réducteur (N° de Réf. 9).

(**) Inclus avec le socle (N° de Réf. 12).

(†) Inclus avec le flasque adaptateur de moteur (N° de Réf. 3).

(Δ) Pas illustré.

F R A N Ç A I S

