

**Please read and save these instructions.** Read carefully before attempting to assemble, install, operate or maintain the product described. Protect yourself and others by observing all safety information. Failure to comply with instructions could result in personal injury and/or property damage! Retain instructions for future reference.

# Dayton® Ceiling Radiation Dampers

## Description

Ceiling radiation dampers are designed to be used with specific Dayton bath and ceiling ventilators to function as a heat barrier and protect fire rated ceilings. They are intended stop the spread of heat and flames through the building's ventilation system and to protect both the fan and the ductwork. UL 555 Classified, rated at 3 to 4 hours fire resistance. 165°F fusible link included.

**NOTE:** No repair parts available.

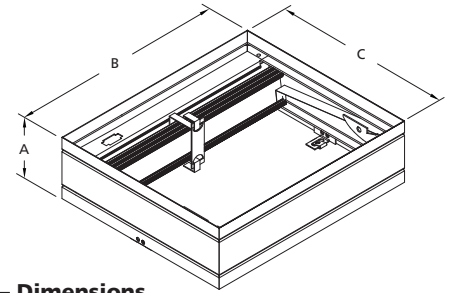


Figure 1 — Dimensions

## Dimensions and Specifications (See Figure 1)

Model	A	B	C	Recommended Ceiling Opening	For use with Dayton Ventilators
<b>3DPF7</b>	3¾"	13½"	11⅞"	13¾ x 11⅜"	3DPE4, 3DPE5, 5AE70, 5AE71
<b>3DPF8</b>	3¾"	14⅜"	12¼"	14⅝ x 12½"	1UBH6 thru 1UBH8, 3DPE2, 3DPE3, 3DPE6, 5AE68, 5AE69, 5AE72 thru 5AE74
<b>3DPF9</b>	4¾"	13½"	11⅞"	13¾ x 11⅜"	3DPE4, 3DPE5, 5AE70
<b>3DPG1</b>	4¾"	14⅜"	12¼"	14⅝ x 12½"	1UBH6 thru 1UBH8, 3DPE2, 5AE68, 5AE69

## Installation

1. Mount ceiling radiation damper to fan. Make sure grille attachment tabs are facing down and place the inlet part of the fan into the ceiling radiation damper collar. Fasten damper collar to fan housing using self-tapping sheet metal screws #10x1/2 inch (by others), use mounting holes provided. A minimum of (2) fasteners on each side is required. See Figure 2.

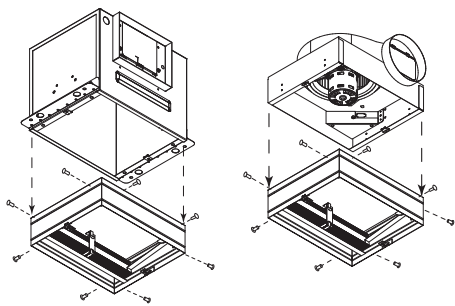


Figure 2 — Mount to Fan

**CAUTION** Care must be taken to ensure that the fasteners do not interfere with the closing of the damper curtain.

2. If using the optional Dayton lighted grille kit, make sure ceiling radiation damper has an electrical plug in it. The electrical plug must be inserted into the fan. Make sure the electrical wire will not interfere with damper operation. See Figure 3.

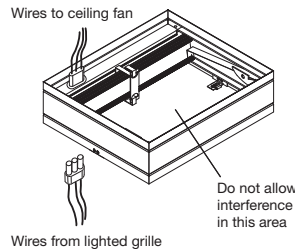


Figure 3 — Electrical Plug For Lighted Grille Kit

3. Cut an appropriate size hole for your fan, refer to recommended ceiling opening in Dimensions table above.

**WARNING** When cutting or drilling into a wall or ceiling, do not damage electrical wiring and other hidden utilities.

4. For fan installation refer to the instructions provided.

**NOTE:** Ceiling radiation damper must be installed flush with the finished surface of the ceiling. See Figure 4.

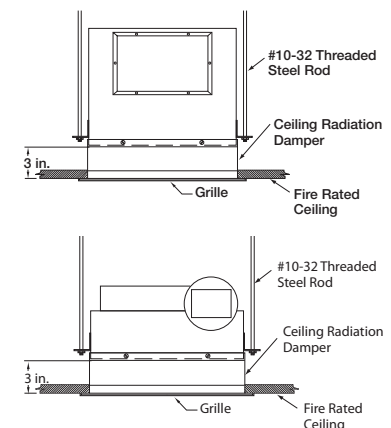


Figure 4 — Installation

**Por favor lea y guarde estas instrucciones.** Léalas cuidadosamente antes de tratar de montar, instalar, operar o dar mantenimiento al producto aquí descrito. Protéjase usted mismo y a los demás observando toda la información de seguridad. ¡El no cumplir con las instrucciones puede ocasionar daños, tanto personales como a la propiedad! Guarde estas instrucciones para referencia en el futuro.

# Cortafuegos Contra Radiación de Instalación en Cielo Dayton®

## Descripción

Los cortafuegos contra radiación de instalación en cielo están diseñados para utilizarse con ventiladores de baño y de instalación en cielo Dayton específicos, a fin de funcionar como un muro térmico y proteger los cielos calificados contra incendios. Tienen como fin detener la propagación del calor y las llamas por el sistema de ventilación del edificio y proteger al ventilador y la red de conductos. Están clasificados con la norma UL 555 con una resistencia al fuego de 3 a 4 horas. Se incluye una conexión con fusibles de 74° C (165° F).

**NOTA:** No hay repuestos disponibles.

## Dimensiones y Especificaciones (Consulte la Figura 1)

Modelo	A	B	C	Abertura Recomendada del Cielo	Para Utilizar con Ventiladores Dayton
3DPF7	9,5 cm	34,3 cm	28,3 cm	34,9 x 28,9 cm	3DPE4, 3DPE5, 5AE70, 5AE71
3DPF8	9,5	36,5	31,1	37,2 x 31,8	1UBH6 a 1UBH8, 3DPE2, 3DPE3, 3DPE6, 5AE68, 5AE69, 5AE72 a 5AE74
3DPF9	12,1	34,3	28,3	34,9 x 28,9	3DPE4, 3DPE5, 5AE70
3DPG1	12,1	36,5	31,1	37,2 x 31,8	1UBH6 a 1UBH8, 3DPE2, 5AE68, 5AE69

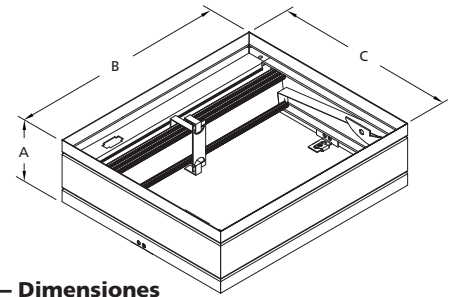


Figura 1 — Dimensiones

## Instalación

1. Monte el cortafuegos contra radiación de instalación en cielo en el ventilador. Asegúrese de que las lengüetas de acoplamiento de la rejilla estén orientadas hacia abajo y coloque la parte de entrada del ventilador en el collar del cortafuegos contra radiación de instalación en cielo. Fije el collar del cortafuegos a la carcasa del ventilador con tornillos autorroscantes de metal laminado N° 10x1/2 pulgadas (de terceros); utilice los orificios de montaje que se proporcionan. Se necesita un mínimo de (2) sujetadores en cada lado. Consulte la Figura 2.

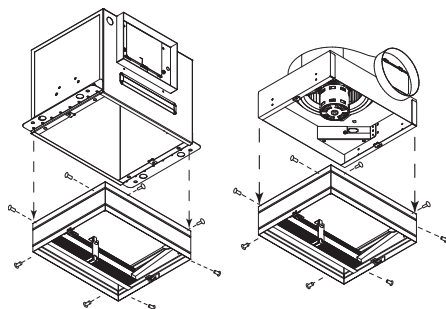


Figura 2 — Montaje en el Ventilador

**PRECAUCIÓN** Se debe tener cuidado para asegurarse de que los sujetadores no interfieran con el cierre de la cortina del cortafuegos.

2. Si utiliza el juego de rejillas iluminado Dayton, asegúrese de que el cortafuegos contra radiación de instalación en cielo tenga un enchufe eléctrico. El enchufe eléctrico se debe insertar en el ventilador. Asegúrese de que los cables eléctricos no interfieran con el funcionamiento del cortafuegos. Consulte la Figura 3.

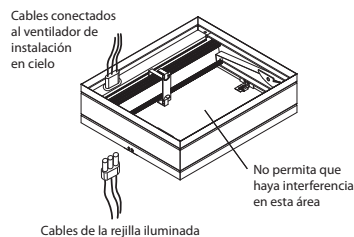


Figura 3 — Enchufe Eléctrico para el Juego de Rejillas Iluminado

3. Perfore un orificio del tamaño adecuado para su ventilador, consulte la tabla de dimensiones que se muestra anteriormente para conocer la abertura en cielo recomendada.

**ADVERTENCIA** Al cortar o perforar en una pared o cielo, no dañe el cableado eléctrico u otros servicios ocultos.

4. Para instalar un ventilador, consulte las instrucciones que se proporcionan.

**NOTA:** El cortafuegos contra radiación de instalación en cielo se debe instalar a ras de la superficie acabada del cielo. Consulte la Figura 4.

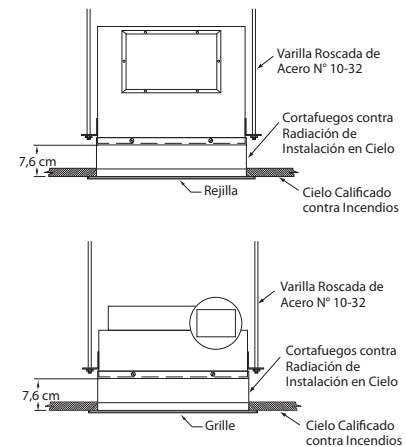


Figura 4 — Instalación

**Veillez lire et conserver ces instructions.** Lire attentivement avant de commencer à assembler, installer, faire fonctionner ou entretenir l'appareil décrit. Protégez-vous et les autres en observant toutes les informations sur la sécurité. Négliger d'appliquer ces instructions peut résulter en des blessures corporelles et/ou en des dommages matériels ! Conserver ces instructions pour références ultérieures.

# Registres de rayonnement de plafond de Dayton®

## Description

Les registres de rayonnement de plafond sont conçus pour une utilisation avec certains caissons d'extraction de plafond et de salle de bain Dayton pour faire office de barrière thermique et protéger les plafonds résistant au feu. Ils sont destinés à bloquer la propagation de la chaleur et des flammes à travers le système de ventilation de l'immeuble et à protéger à la fois le ventilateur et les gaines. Classé UL 555, 3 à 4 heures de résistance au feu théorique. Liaison fusible 74 °C (165 °F) incluse.

**REMARQUE :** Aucune pièce de rechange disponible.

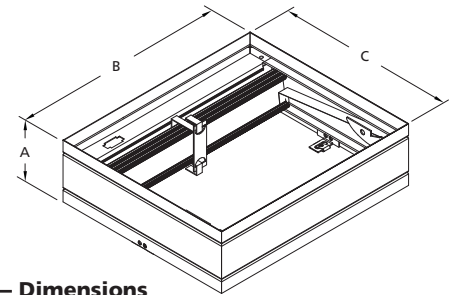


Figure 1 — Dimensions

## Dimensions et caractéristiques (voir Figure 1)

Modèle	A	B	C	Ouverture de plafond conseillée	S'utilise avec les caissons d'extraction Dayton
3DPF7	9,5 cm	34,3 cm	28,3 cm	34,9 x 28,9 cm	3DPE4, 3DPE5, 5AE70, 5AE71
3DPF8	9,5	36,5	31,1	37,2 x 31,8	1UBH6 à 1UBH8, 3DPE2, 3DPE3, 3DPE6, 5AE68, 5AE69, 5AE72 à 5AE74
3DPF9	12,1	34,3	28,3	34,9 x 28,9	3DPE4, 3DPE5, 5AE70
3DPG1	12,1	36,5	31,1	37,2 x 31,8	1UBH6 à 1UBH8, 3DPE2, 5AE68, 5AE69

## Pose

1. Monter le registre de rayonnement de plafond au ventilateur. S'assurer que les pattes de fixation de grille sont vers le bas et placer la pièce d'admission du ventilateur dans le collier du registre de rayonnement de plafond. Attacher le collier du registre au caisson du ventilateur à l'aide de vis à tête autotaraudeuses n°10 x 1/2 po (13 mm) (non fournies) dans les trous prévus. Un minimum de deux (2) vis par côté est requis. Voir la Figure 2.

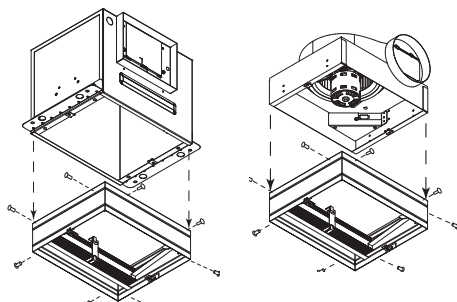


Figure 2 — Montage sur le ventilateur

- ATTENTION** Veiller à s'assurer que les vis n'entravent pas la fermeture du rideau de registre.
2. Si la grille lumineuse Dayton en option est utilisée, s'assurer que le registre de rayonnement de plafond comporte une fiche électrique. La fiche électrique doit être branchée dans le ventilateur. Vérifier que le câble électrique n'entrave pas le fonctionnement du registre. Voir la Figure 3.

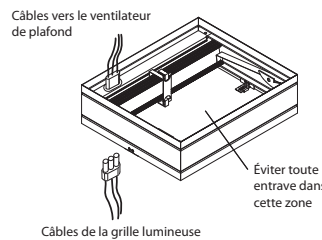


Figure 3 — Fiche électrique pour grille lumineuse

3. Découper une ouverture de dimension appropriée pour le ventilateur, voir l'ouverture de plafond conseillée dans la table Dimensions ci-dessus.

- AVERTISSEMENT** Lors de la découpe ou du perçage de murs ou plafonds, ne pas endommager les câbles électriques et autres conduites masquées.

4. Pour la pose du ventilateur, consulter les instructions fournies.

**REMARQUE :** Le registre de rayonnement de plafond doit être encastré dans la surface finie du plafond. Voir la Figure 4.

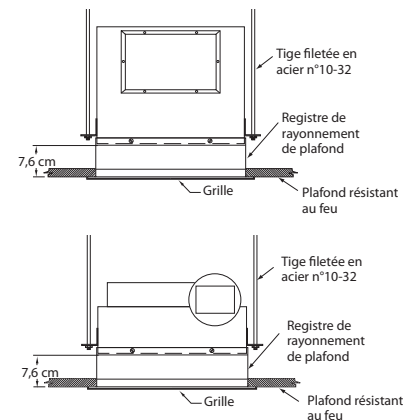


Figure 4 — Schéma de pose

# LIMITED WARRANTY/GARANTIA LIMITADA/GARANTE LIMITÉE

**DAYTON ONE-YEAR LIMITED WARRANTY.** DAYTON® CEILING RADIATION DAMPERS, MODELS COVERED IN THIS MANUAL, ARE WARRANTED BY DAYTON ELECTRIC MFG. CO. (DAYTON) TO THE ORIGINAL USER AGAINST DEFECTS IN WORKMANSHIP OR MATERIALS UNDER NORMAL USE FOR ONE YEAR AFTER DATE OF PURCHASE. ANY PART WHICH IS DETERMINED TO BE DEFECTIVE IN MATERIAL OR WORKMANSHIP AND RETURNED TO AN AUTHORIZED SERVICE LOCATION, AS DAYTON DESIGNATES, SHIPPING COSTS PREPAID, WILL BE, AS THE EXCLUSIVE REMEDY, REPAIRED OR REPLACED AT DAYTON'S OPTION. FOR LIMITED WARRANTY CLAIM PROCEDURES, SEE "PROMPT DISPOSITION" BELOW. THIS LIMITED WARRANTY GIVES PURCHASERS SPECIFIC LEGAL RIGHTS WHICH VARY FROM JURISDICTION TO JURISDICTION.

**LIMITATION OF LIABILITY.** TO THE EXTENT ALLOWABLE UNDER APPLICABLE LAW, DAYTON'S LIABILITY FOR CONSEQUENTIAL AND INCIDENTAL DAMAGES IS EXPRESSLY DISCLAIMED. DAYTON'S LIABILITY IN ALL EVENTS IS LIMITED TO AND SHALL NOT EXCEED THE PURCHASE PRICE PAID.

**WARRANTY DISCLAIMER.** A DILIGENT EFFORT HAS BEEN MADE TO PROVIDE PRODUCT INFORMATION AND ILLUSTRATE THE PRODUCTS IN THIS LITERATURE ACCURATELY; HOWEVER, SUCH INFORMATION AND ILLUSTRATIONS ARE FOR THE SOLE PURPOSE OF IDENTIFICATION, AND DO NOT EXPRESS OR IMPLY A WARRANTY THAT THE PRODUCTS ARE MERCHANTABILITY, OR FIT FOR A PARTICULAR PURPOSE, OR THAT THE PRODUCTS WILL NECESSARILY CONFORM TO THE ILLUSTRATIONS OR DESCRIPTIONS. EXCEPT AS PROVIDED BELOW, NO WARRANTY OR AFFIRMATION OF FACT, EXPRESSED OR IMPLIED, OTHER THAN AS STATED IN THE "LIMITED WARRANTY" ABOVE IS MADE OR AUTHORIZED BY DAYTON.

**Technical Advice and Recommendations, Disclaimer.** Notwithstanding any past practice or dealings or trade custom, sales shall not include the furnishing of technical advice or assistance or system design. Dayton assumes no obligations or liability on account of any unauthorized recommendations, opinions or advice as to the choice, installation or use of products.

**Product Suitability.** Many jurisdictions have codes and regulations governing sales, construction, installation, and/or use of products for certain purposes, which may vary from those in neighboring areas. While attempts are made to assure that Dayton products comply with such codes, Dayton cannot guarantee compliance, and cannot be responsible for how the product is installed or used. Before purchase and use of a product, review the product applications, and all applicable national and local codes and regulations, and be sure that the product, installation, and use will comply with them.

Certain aspects of disclaimers are not applicable to consumer products; e.g., (a) some jurisdictions do not allow the exclusion or limitation of incidental or consequential damages, so the above limitation or exclusion may not apply to you; (b) also, some jurisdictions do not allow a limitation on how long an implied warranty lasts, consequently the above limitation may not apply to you; and (c) by law, during the period of this Limited Warranty, any implied warranties of implied merchantability or fitness for a particular purpose applicable to consumer products purchased by consumers, may not be excluded or otherwise disclaimed.

**Prompt Disposition.** A good faith effort will be made for prompt correction or other adjustment with respect to any product which proves to be defective within limited warranty. For any product believed to be defective within limited warranty, first write or call dealer from whom the product was purchased. Dealer will give additional directions. If unable to resolve satisfactorily, write to Dayton at address below, giving dealer's name, address, date, and number of dealer's invoice, and describing the nature of the defect. Title and risk of loss pass to buyer on delivery to common carrier. If product was damaged in transit to you, file claim with carrier.

Manufactured for Dayton Electric Mfg. Co., 5959 W. Howard St., Niles, Illinois 60714-4014 U.S.A.

**GARANTIA LIMITADA DE DAYTON POR UN AÑO.** CORTAFUEGOS CONTRA RADIACIÓN DE INSTALACIÓN EN CIELO DAYTON® LE GARANTIZA AL USUARIO ORIGINAL QUE LOS MODELOS TRATADOS EN ESTE MANUAL DE LOS BASES DE MONTAJE DE TECHO FIJAS DE LADO RECTO DAYTON® ESTAN LIBRES DE DEFECTOS EN LA MANO DE OBRA O EL MATERIAL, CUANDO SE LES SOMETE A USO NORMAL, POR UN AÑO A PARTIR DE LA FECHA DE COMPRA. CUALQUIER PARTE QUE SE HALLA DEFECTUOSA, YA SEA EN EL MATERIAL O EN LA MANO DE OBRA, Y SEA DEVUELTA (CON LOS COSTOS DE ENVÍO PAGADOS POR ADELANTADO) A UN CENTRO DE SERVICIO AUTORIZADO DESIGNADO POR DAYTON, SERÁ REPARADA O REEMPLAZADA (NO EXISTE OTRA POSIBILIDAD) SEGUN LO DETERMINE DAYTON. PARA OBTENER INFORMACION SOBRE LOS PROCEDIMIENTOS DE RECLAMO CUBIERTOS EN LA GARANTIA LIMITADA, VEA LA SECCION "ATENCIÓN OPORTUNA" QUE APARECE MAS ADELANTE. ESTA GARANTIA LIMITADA CONFIERE AL COMPRADOR DERECHOS LEGALES ESPECIFICOS QUE VARIAN DE JURISDICCION A JURISDICCION.

**LIMITES DE RESPONSABILIDAD.** EN LA MEDIDA EN QUE LAS LEYES APLICABLES LO PERMITAN, LA RESPONSABILIDAD DE DAYTON POR LOS DAÑOS EMERGENTES O INCIDENTALES ESTA EXPRESAMENTE EXCLUIDA. LA RESPONSABILIDAD DE DAYTON EXPRESAMENTE ESTA LIMITADA Y NO PUEDE EXCEDER EL PRECIO DE COMPRA PAGADO POR EL ARTICULO.

**EXCLUSIÓN DE RESPONSABILIDAD DE LA GARANTIA.** SE HAN HECHO ESFUERZOS DILIGENTES PARA PROPORCIONAR INFORMACION E ILUSTRACIONES APROPIADAS SOBRE EL PRODUCTO EN ESTE MANUAL; SIN EMBARGO, ESTA INFORMACION Y LAS ILUSTRACIONES TIENEN COMO UNICO PROPOSITO LA IDENTIFICACION DEL PRODUCTO Y NO EXPRESAN NI IMPLICAN GARANTIA DE QUE LOS PRODUCTOS SEAN VENDIBLES O ADECUADOS PARA UN PROPOSITO EN PARTICULAR NI QUE SE AJUSTAN NECESARIAMENTE A LAS ILUSTRACIONES O DESCRIPCIONES. CON EXCEPCION DE LO QUE SE ESTABLECE A CONTINUACION, DAYTON NO HACE NI AUTORIZA NINGUNA GARANTIA O AFIRMACION DE HECHO, EXPRESA O IMPLICITA, QUE NO SEA ESTIPULADA EN LA "GARANTIA LIMITADA" ANTERIOR.

**Consejo Técnico y Recomendaciones, Exclusiones de Responsabilidad.** A pesar de las prácticas, negociaciones o usos comerciales realizados previamente, las ventas no deberán incluir el suministro de consejo técnico o asistencia o diseño del sistema. Dayton no asume ninguna obligación o responsabilidad por recomendaciones, opiniones o consejos no autorizados sobre la elección, instalación o uso de los productos.

**Adaptación del Producto.** Muchas jurisdicciones tienen códigos o regulaciones que rigen la venta, la construcción, la instalación y/o el uso de productos para ciertos propósitos que pueden variar con respecto a los aplicables a las zonas vecinas. Si bien se trata de que los productos Dayton cumplan con dichos códigos, no se puede garantizar su conformidad y no se puede hacer responsable por la forma en que se instale o use su producto. Antes de comprar y usar el producto, revise su aplicación y todos los códigos y regulaciones nacionales y locales aplicables y asegúrese de que el producto, la instalación y el uso los cumplan.

Ciertos aspectos de limitación de responsabilidad no se aplican a productos al consumidor; es decir (a) algunas jurisdicciones no permiten la exclusión ni limitación de daños incidentales o consecuentes, de modo que las limitaciones o exclusiones anteriores quizás no apliquen en su caso; (b) asimismo, algunas jurisdicciones no permiten limitar el plazo de una garantía implícita, por lo tanto, la limitación anterior quizás no aplique en su caso; y (c) por ley, mientras la Garantía Limitada esté vigente no podrán excluirse ni limitarse en modo alguno ninguna garantía implícita de comercialización o de idoneidad para un propósito en particular aplicables a los productos al consumidor adquiridos por éste.

**Atención Oportuna.** Se hará un esfuerzo de buena fe para corregir puntualmente, o hacer otros ajustes, con respecto a cualquier producto que resulte defectuoso dentro de los términos de esta garantía limitada. En el caso de que encuentre un producto defectuoso y que esté cubierto dentro de los límites de esta garantía haga el favor de escribir primero, o llame, al distribuidor a quien le compró el producto. El distribuidor le dará las instrucciones adicionales. Si no puede resolver el problema en forma satisfactoria, escriba a Dayton a la dirección a continuación, dando el nombre del distribuidor, su dirección, la fecha y el número de la factura del distribuidor y describa la naturaleza del defecto. La propiedad del artículo y el riesgo de pérdida pasan al comprador en el momento de la entrega del artículo a la compañía de transporte. Si el producto se daña durante el transporte, debe presentar su reclamo a la compañía transportista.

Fabricado para Dayton Electric Mfg. Co., 5959 W. Howard St., Niles, Illinois 60714-4014 EE.UU.

**GARANTIE LIMITÉE DE UN AN DE DAYTON.** LES MODÈLES REGISTRES DE RAYONNEMENT DE PLAFOND DE DAYTON® COUVERTS DANS CE MANUEL SONT GARANTIS À L'UTILISATEUR D'ORIGINE PAR DAYTON ELECTRIC MFG. CO. (DAYTON), CONTRE TOUT DÉFAUT DE FABRICATION OU DE MATÉRIAUX, LORS D'UNE UTILISATION NORMALE, ET CELA PENDANT UN AN APRÈS LA DATE D'ACHAT. TOUTE PIÈCE, DONT LES MATÉRIAUX OU LA MAIN D'OUVRE SERONT JUGES DÉFECTUEUX, ET QUI SERA RENVOYÉE PORT PAYÉ, À UN CENTRE DE RÉPARATION AUTORISÉ PAR DAYTON, SERA, À TITRE DE SOLUTION EXCLUSIVE, SOIT RÉPARÉE, SOIT REMPLACÉE PAR DAYTON. POUR LE PROCÉDÉ DE RÉCLAMATION SOUS GARANTIE LIMITÉE, REPORTEZ-VOUS À LA CLAUSE DE « DISPOSITION PROMPTE » CI-DESSOUS. CETTE GARANTIE LIMITÉE DONNE AUX ACHETEURS DES DROITS LÉGAUX SPÉCIFIQUES QUI VARIENT DE JURIDICTION À JURIDICTION.

**LIMITES DE RESPONSABILITÉ.** LA RESPONSABILITÉ DE DAYTON, DANS LES LIMITES PERMISES PAR LA LOI, POUR LES DOMMAGES INDIRECTS OU FORTUITS EST EXPRESSEMENT DÉNIÉE. DANS TOUS LES CAS LA RESPONSABILITÉ DE DAYTON EST LIMITÉE ET NE DÉPASSERA PAS LA VALEUR DU PRIX D'ACHAT PAYÉ.

**DÉSISTEMENT DE GARANTIE.** DE DILIGENTS EFFORTS SONT FAITS POUR FOURNIR AVEC PRÉCISION LES INFORMATIONS ET ILLUSTRATIONS DES PRODUITS DÉCRITS DANS CETTE BROCHURE; CEPENDANT, DE TELLES INFORMATIONS ET ILLUSTRATIONS SONT POUR LA SEULE RAISON D'IDENTIFICATION, ET N'EXPRIMENT NI N'IMPLIQUENT QUE LES PRODUITS SONT COMMERCIALISABLES, OU ADAPTÉS À UN BESOIN PARTICULIER, NI QUE CES PRODUITS SONT NÉCESSAIREMENT CONFORMES AUX ILLUSTRATIONS OU DESCRIPTIONS. SAUF POUR CE QUI SUIT, AUCUNE GARANTIE OU AFFIRMATION DE FAIT, ÉNONCÉE OU IMPLICITE, AUTRE QUE CE QUI EST ÉNONCÉ DANS LA « GARANTIE LIMITÉE » CI-DESSUS N'EST FAITE OU AUTORISÉE PAR DAYTON.

**Désistement sur les conseils techniques et les recommandations.** Peu importe les pratiques ou négociations antérieures ou les usages commerciaux, les ventes n'incluent pas l'offre de conseils techniques ou d'assistance ou encore de conception de système. Dayton n'a aucune obligation ou responsabilité quant aux recommandations non autorisées, aux opinions et aux suggestions relatives au choix, à l'installation ou à l'utilisation des produits.

**Conformité du produit.** De nombreuses juridictions ont des codes et règlements qui gouvernent les ventes, constructions, installations et/ou utilisations de produits pour certains usages qui peuvent varier par rapport à ceux d'une zone voisine. Bien que Dayton essaie de s'assurer que ses produits s'accordent avec ces codes, Dayton ne peut garantir cet accord, et ne peut être jugé responsable pour la façon dont le produit est installé ou utilisé. Avant l'achat et l'usage d'un produit, revoir les applications de ce produit, ainsi que tous les codes et règlements nationaux et locaux applicables, et s'assurer que le produit, son installation et son usage sont en accord avec eux.

Certains aspects de désistement ne sont pas applicables aux produits pour consommateur; ex : (a) certaines juridictions ne permettent pas l'exclusion ou la limitation des dommages indirects ou fortuits et donc la limitation ou exclusion ci-dessus peut ne pas s'appliquer dans le cas présent; (b) également, certaines juridictions n'autorisent pas de limitations de durée de la garantie implicite, en conséquence, la limitation ci-dessus peut ne pas s'appliquer dans le cas présent; et (c) par force de loi, pendant la période de cette Garantie Limitée, toutes garanties implicites de commercialité ou d'adaptabilité à un besoin particulier applicables aux produits de consommateurs achetés par des consommateurs, peuvent ne pas être exclues ni autrement désistées.

**Dispositif prompt.** Un effort de bonne foi sera fait pour corriger ou ajuster rapidement tout produit prouvé défectueux pendant la période de la garantie limitée. Pour tout produit considéré défectueux pendant la période de garantie limitée, contactez tout d'abord le concessionnaire ou l'appareil a été acheté. Le concessionnaire doit donner des instructions supplémentaires. S'il est impossible de résoudre le problème de façon satisfaisante, écrire à Dayton à l'adresse ci-dessous, en indiquant le nom et l'adresse du concessionnaire, la date et le numéro de la facture du concessionnaire, et en décrivant la nature du défaut. Le titre et le risque de perte passent à l'acheteur au moment de la livraison par le transporteur. Si le produit a été endommagé pendant le transport, une réclamation doit être faite auprès du transporteur.

Fabriqué pour Dayton Electric Mfg. Co., 5959 W. Howard St., Niles, Illinois 60714-4014 États-Unis

Mfd. for/Fab. para/Fab. pour :  
Dayton Electric Mfg. Co., Niles, Illinois 60714 U.S.A.

