

Owner's Manual

Velo[®] & Velo[®] Pro Low Profile Airmover

LEGEND BRANDS, INC.

15180 Josh Wilson Road, Burlington, WA 98233, USA

Phone: +1 800-932-3030 Fax: +1 360-757-7950 LegendBrandsRestoration.com

The Velo Airmover uses a patented housing design to produce concentrated, broad-path airflow to accelerate the evaporation of moisture from materials for drying.

Patents: <http://www.LBpatents.com>

READ AND SAVE THESE INSTRUCTIONS



WARNING! To reduce the risk of fire or electric shock, do not use this fan with any solid-state speed control device.

WARNING! Unit must be grounded. Do not use with an extension cord. Connect only to an outlet provided with a ground fault interrupting device.

WARNING! Never operate a unit with a damaged power cord, as this may lead to electrical or fire hazards. If power cord is damaged, it must be replaced by a cord of the same type and amperage rating.

WARNING! Do not touch grills when unit is operating.

WARNING! Do not allow children to play with or around the unit. Be sure the unit is inaccessible to children when not attended.

WARNING! Always operate the unit on a stable, level surface so it cannot fall and cause injury.

WARNING! Do not operate any fan with a damaged cord or plug. Discard fan or return to an authorized service facility for examination and/or repair.

WARNING! Do not run cord under carpeting. Do not cover cord with throw rugs, runners, or similar coverings. Do not route cord under furniture or appliances. Arrange cord away from traffic area to avoid creating a trip hazard.

NOTICE: Keep motor dry. For indoor use only.

NOTICE: Unplug when not in use or when moving unit.

NOTICE: Do not alter or modify your Velo in any way. Use only replacement parts authorized by Legend Brands, Inc. Modifications or use of unapproved parts could create a hazard and will void your warranty. Contact your authorized Dri-Eaz distributor for assistance.

BEFORE YOU BEGIN

Warranty registration

Please visit warranty.legendbrandsrestoration.com to register your purchase. If you determine service is

Fig. A: Parts Identification

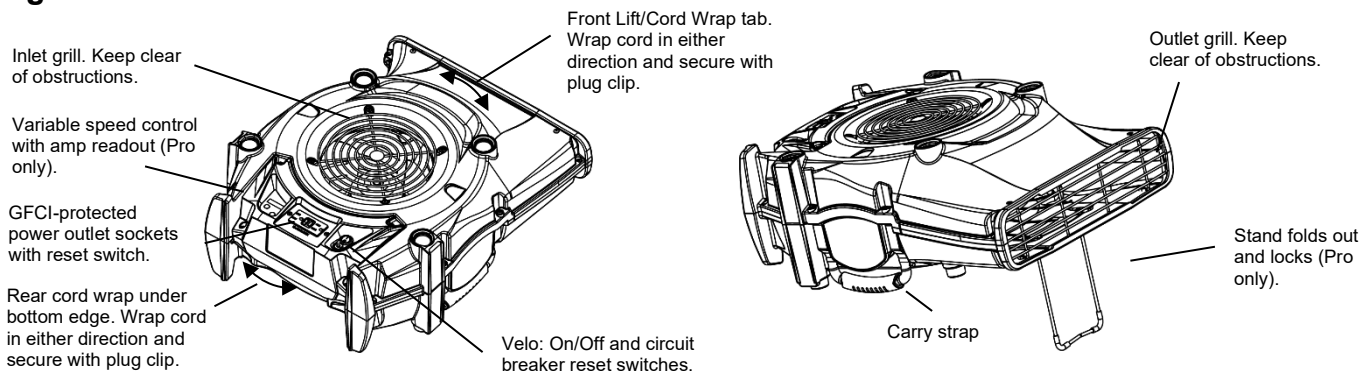
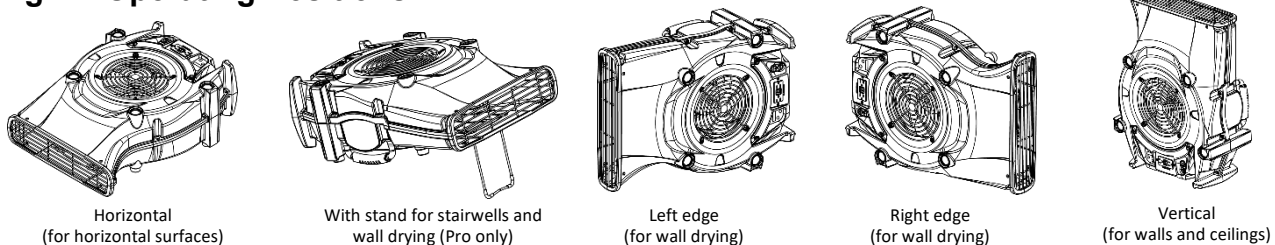


Fig. B: Operating Positions



required, have your equipment model, serial number and original proof of purchase available and call your distributor for assistance with obtaining a return material authorization (RMA).

OPERATING INSTRUCTIONS

Note that the Velo can be placed in a variety of positions for drying and air circulation. See Fig. B for details.

1. Unwrap the cord and plug the unit into a standard 115V GFCI-protected outlet. **CAUTION:** Be sure switch is in the off position before connecting unit to power outlet.
2. Direct the Velo outlet toward the surface to be dried. **TIP:** On the Velo Pro (F505), the airflow may be adjusted by pressing the Up or Down arrow on the speed control (Fig. D). A digital readout shows the approximate amp draw. Use this value to maximize the number of Velos you can place on a single circuit.
3. When surface is dry to the touch, switch the unit off and reposition the unit in the next area to be dried.
4. When finished, unplug the unit and re-wrap the cord in the cord wrap.

For additional instructions about the use of airmovers for restorative drying, see Tech Tips under Resources on www.LegendBrandsRestoration.com.

Electrical safety devices

Circuit breaker: If the circuit breaker detects overload or short circuit conditions, the breaker will automatically shut off the electrical supply. If this occurs, check the power cable carefully for any damage and ensure it is plugged into a properly grounded outlet. Press the Circuit Breaker Reset Switch (Fig. A) to reestablish the electrical supply.

Ground Fault Circuit Interrupter: If the GFCI device detects a ground fault, it will automatically shut off the electrical supply. If this should occur, check the power cable carefully for damage and ensure it is plugged into a properly grounded outlet. Press the GFCI reset button (Fig. A) to reestablish the electrical supply.

TRANSPORT AND STORAGE

Always use the handle to load or carry the unit. Wrap cord in **either direction** under front Cord Wrap tab and rear bottom edge (Fig. A). Pull cord snug and secure with plug clip.

Units may be stacked for transport and storage. When transporting in a vehicle, secure the unit(s) carefully to prevent sliding and damage to the unit and/or injury to vehicle occupants.

Keep unit dry. Do not expose the unit to rain or snow.

MAINTENANCE

WARNING: Unplug unit before performing any maintenance.

Before each use

Inspect the power cord. If cord is damaged, do not use. Always grasp the plug (not the cord) to unplug.

As needed

The exterior may be cleaned with a mild solution of detergent. Ensure housing is completely dry before use. To clean interior, see Fig. C for instructions.

Fig. C: Disassembly

To disassemble for cleaning:

1. Lay the unit on its top (upside down). Remove the 4 blower bolts from the bottom of the unit
2. Turn the unit right side up and remove the 14 screws around the perimeter of the top housing and electrical enclosure.
3. Open the electrical box and feed the blower cord back through the opening to create slack inside the housing.
4. Lift the top housing shell and electrical enclosure together and flip them over next to the base to expose the inside of the housing.
5. Lift the blower out for full access to the inside of the housing.
6. Reverse the steps for reassembly. **IMPORTANT:** Be sure to pull any slack blower cord back into the electrical enclosure before the lid is placed on the electrical enclosure.

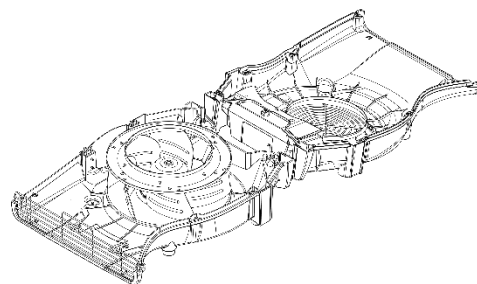
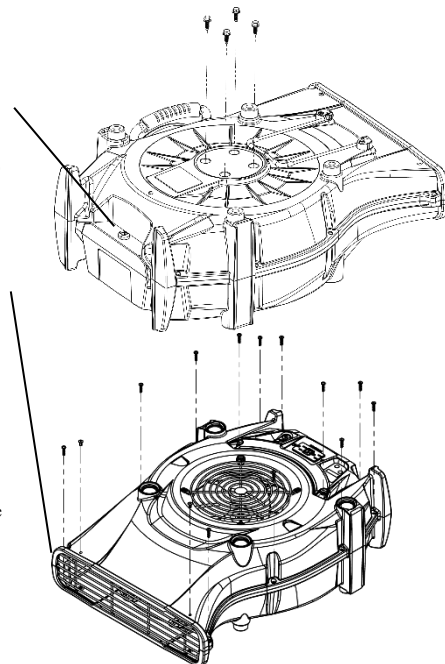
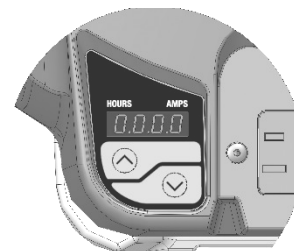


Fig. D: Pro model:

Variable speed control with amp and total unit hours display



FOR SERVICE CALL YOUR LOCAL DISTRIBUTOR or the Legend Brands Service Department at 800-932-3030.

Be sure to visit warranty.legendbrandsrestoration.com to register your purchase. Your registration will help us provide you with updated product information as needed.



WARNING: This product and other substances that may become airborne from its use contain chemicals, including lead, known to the State of California to cause cancer, birth defects, or other reproductive harm. For more information, go to P65Warnings.ca.gov

SPECIFICATIONS

Model	Velo (F504)	Velo Pro (F505)
Weight	18.6 lbs. 8.4 kg	18.6 lbs. 8.4 kg
Dimensions (D × W × H)	24 × 18 × 9 in. 61 × 45.7 × 22.9 cm	24 × 18 × 9 in. 61 × 45.7 × 22.9 cm
Amp draw	1.9 amps (115V)	1.2–1.9 amps (115V)
Velos per 15 amp circuit	Up to 6	Up to 10
Power	185W	185W
Air movement	885 CFM 1504 CMH	500–885 CFM 850–1504 CMH
Static pressure	1.65 in. (H ₂ O)	1.65 in. (H ₂ O)
Sound level (avg.)	69 dB	69 dB

Control	On/Off switch	On/Off switch with variable speed
Cord length	18 ft. 5.5 m	18 ft. 5.5 m
Fan	6 blades	6 blades
Construction	Injection molded housing; steel wire inlet and outlet grills.	Injection molded housing; steel wire inlet and outlet grills.
Safety	ETL tested to UL and CSA standards	ETL tested to UL and CSA standards
<i>Specifications are subject to change without notice. Some values may be approximate.</i>		

Manual de Usuario del Secador de Aire de Perfil Bajo Velo® y Velo® Pro

Modelos F504 y F505

LEGEND BRANDS, INC.

15180 Josh Wilson Road, Burlington, WA 98233, EE.UU.

Teléfono +1 800- 932-3030 Fax: +1 360-757-7950 LegendBrandsRestoration.com

Velo Airmover utiliza un diseño de carcasa patentado para producir un flujo de aire concentrado y de trayectoria amplia para acelerar elevaporación de la humedad de los materiales para el secado.

Patentes: <http://www.LBpatents.com>

LEA Y GUARDE ESTAS INSTRUCCIONES



¡ADVERTENCIA! Para reducir el riesgo de incendio o descarga eléctrica, no utilice este ventilador con ningún dispositivo de control de velocidad de estado sólido.

¡ADVERTENCIA! La unidad debe estar conectada a tierra. No la utilice con una extensión. Conecte sólo a una toma de corriente provista de un dispositivo de interrupción de fallos a tierra.

¡ADVERTENCIA! Nunca utilice una unidad con un cable de alimentación dañado, ya que esto puede causar peligros eléctricos o peligros de incendio. Si el cable de alimentación está dañado, debe ser sustituido por un cable del mismo tipo y amperaje.

¡ADVERTENCIA! No toque las rejillas cuando la unidad está en funcionamiento.

¡ADVERTENCIA! No permita que los niños jueguen con la unidad o alrededor de ella, asegúrese de que la unidad no esté al alcance de los niños cuando no esté presente.

¡ADVERTENCIA! Utilice siempre la unidad en una superficie plana y nivele la superficie para que no se caiga ni cause lesiones.

AVISO: Mantenga el motor seco. Sólo para uso en interiores.

AVISO: Desenchufe cuando no se utilice o cuando la unidad esté en movimiento.

AVISO: No altere ni modifique su unidad Velo de ninguna manera. Utilice únicamente las piezas de repuesto autorizadas por Legend Brands, Inc. Las modificaciones o el uso de piezas no autorizadas puede ocasionar daños y la garantía será anulada. Contacte a su distribuidor autorizado Dri-Eaz para obtener asistencia.

AVISO: No operar ningún ventilador que tenga el cable o el enchufe dañados. Elimine el ventilador o devuélvalo a un centro de servicio autorizado para que sea examinado o reparado

ANTES DE COMENZAR

Registro de la garantía

Visite warranty.legendbrandsrestoration.com para registrar su compra. Si cree que requiere servicio técnico, tenga lista la información sobre el modelo de su equipo, el número de serie y la prueba de compra original y llame a su distribuidor para conseguir ayuda en la obtención de una autorización de devolución de material (RMA).

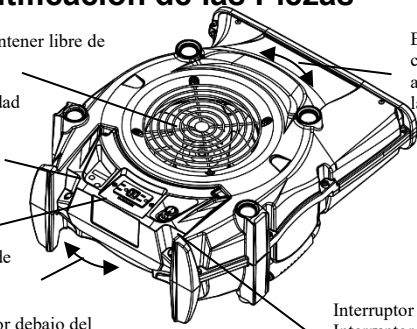
Fig. A: Identificación de las Piezas

Rejilla de entrada. Mantener libre de obstrucciones.

Pro: Control de velocidad variable con lectura de salida de amperios.

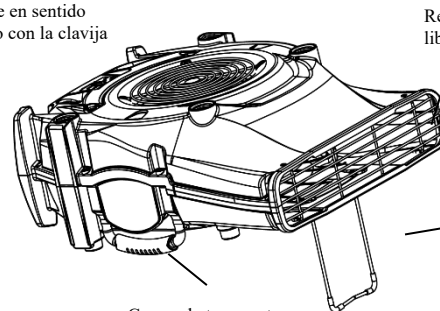
Disyuntor por corriente diferencial con toma corriente de salida protegida e interruptor de reinicio.

Cable retráctil trasero por debajo del borde inferior. Envuelva el cable en sentido contrario al de las manecillas del reloj debajo de la lengüeta delantera y del borde inferior trasero.



Elevación frontal/sección enrolla cables. Enrolle el cable en sentido antihorario y asegúrelo con la clavija la tapón clip.

Interruptor de On/Off.
Interruptor de reinicio del disyuntor.

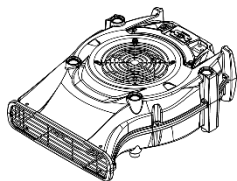


Rejilla de salida. Mantener libre de obstrucciones.

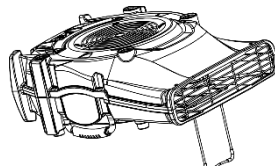
Soporte desplegable y cerrojos (solo Pro).

Correa de transporte

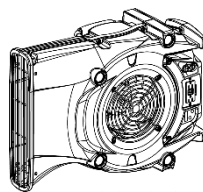
Fig. B: Identificación de Posiciones



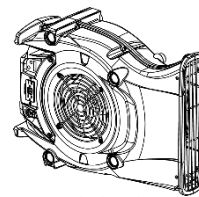
Horizontal
(para superficies horizontales)



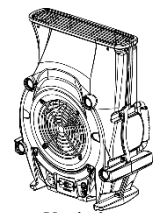
Con soporte para secado de paredes y escaleras (Pro únicamente)



Borde izquierdo
(secado de paredes)



Borde derecho
(secado de paredes)



Verticales
(paredes y techos)

INSTRUCCIONES DE FUNCIONAMIENTO

Observe que la unidad velo se puede colocar en una gran variedad de posiciones para el secado y la circulación del aire. Véase la Fig. B para más detalles.

1. Desenrolle el cable y enchufe la unidad en una toma protegida GFCI estándar de 115V. **PRECAUCIÓN:** Asegúrese de que el interruptor está en la posición de apagado antes de conectar la unidad a la toma de corriente.
2. Dirija la salida directa de la unidad Velo hacia la superficie que se va a secar.

SUGERENCIA: En el Velo Pro (F505), la corriente de aire se puede ajustar pulsando la flecha hacia arriba o hacia abajo en el control de velocidad (Fig. D). Una lectura digital muestra el consumo aproximado. Este valor se puede utilizar para maximizar el número de unidades Velo que se puede colocar en un solo circuito.

3. Cuando la superficie esté seca al tacto, apague la unidad y ubíquela en la siguiente zona que se va a secar.
4. Al terminar, desconecte la unidad y enrolle de nuevo el cable en el enrolla cables.

Para obtener más instrucciones sobre el uso del secador de aire para secado de restauración visite Tech Tips, Resources, <http://www.LegendBrandsRestoration.com>

Dispositivos de seguridad eléctrica

Disyuntor: Si el disyuntor detecta sobrecarga o cortocircuito, apagará automáticamente el suministro eléctrico. Si esto ocurre, revise el cable de alimentación con cuidado en busca de daños y asegúrese de que está conectado correctamente a una toma con polo a tierra. Pulse el botón "Interruptor de reinicio del disyuntor" (Fig. A) para restablecer el suministro eléctrico.

Interruptor de circuito de falla a tierra (GFCI): Si el GFCI detecta un fallo a tierra, éste apagará automáticamente el suministro eléctrico. Si esto ocurre, compruebe con cuidado que el cable de alimentación no tenga daños y asegúrese de que está conectado correctamente a una toma con polo a tierra. Pulse el botón de reinicio del GFCI (Fig. A) para restablecer el suministro eléctrico.

TRANSPORTE Y ALMACENAMIENTO

Use siempre la manija para cargar o transportar la unidad. Envuelva el cable del reloj debajo de la lengüeta delantera y del borde inferior trasero (Fig. A). Hale el cable y asegure con el clip de tapón. Las unidades se pueden apilar para el transporte y el almacenamiento. Cuando se transportan en un vehículo, fije la unidad(es) con cuidado para evitar el deslizamiento y daños en la unidad y/o lesiones a los pasajeros del vehículo. Mantenga la unidad seca. No exponga la unidad a la lluvia o nieve.

MANTENIMIENTO

¡ADVERTENCIA! Desenchufe la unidad antes de realizar cualquier tipo de mantenimiento.

Antes de cada uso

Inspeccione el cable de alimentación. Si el cable está dañado, no lo use. Sujete siempre el enchufe, no el cable, para desconectar.

Según sea necesario

El exterior se puede limpiar con una solución suave de detergente. Asegúrese de que la carcasa esté completamente seca antes de usarla. Para limpiar el interior, consulte la Fig. C para obtener instrucciones.

PARA SERVICIO LLAME AL DISTRIBUIDOR LOCAL o al Departamento de Servicio Legend Brands 800-932-3030.

Asegúrese de visitar warranty.legendbrandsrestoration.com y registre su compra. Su registro nos ayudará a ofrecerle información actualizada del producto según sea necesario.

Fig. C: Desmontaje

Para desmontar para la limpieza: -

1. Coloque la unidad sobre su parte superior (boca abajo). Retire los 4 pernos del ventilador de la parte inferior de la unidad.
 2. Gire la unidad hacia arriba y retire los 14 tornillos alrededor del perímetro de la carcasa superior y la caja eléctrica.
 3. Abra la caja eléctrica y alimente el cable del soplador nuevamente a través de la abertura para crear holgura dentro de la carcasa.
 4. Levante la carcasa superior de la carcasa y el gabinete eléctrico juntos y voltéelos al lado de la base para exponer el interior de la carcasa.
 5. Levante el soplador para tener acceso completo al interior de la carcasa.
 6. Invierta los pasos para volver a armar.
- IMPORTANTE:** Asegúrese de tirar del cable flojo del soplador nuevamente dentro del gabinete eléctrico antes de colocar la tapa en el gabinete eléctrico.

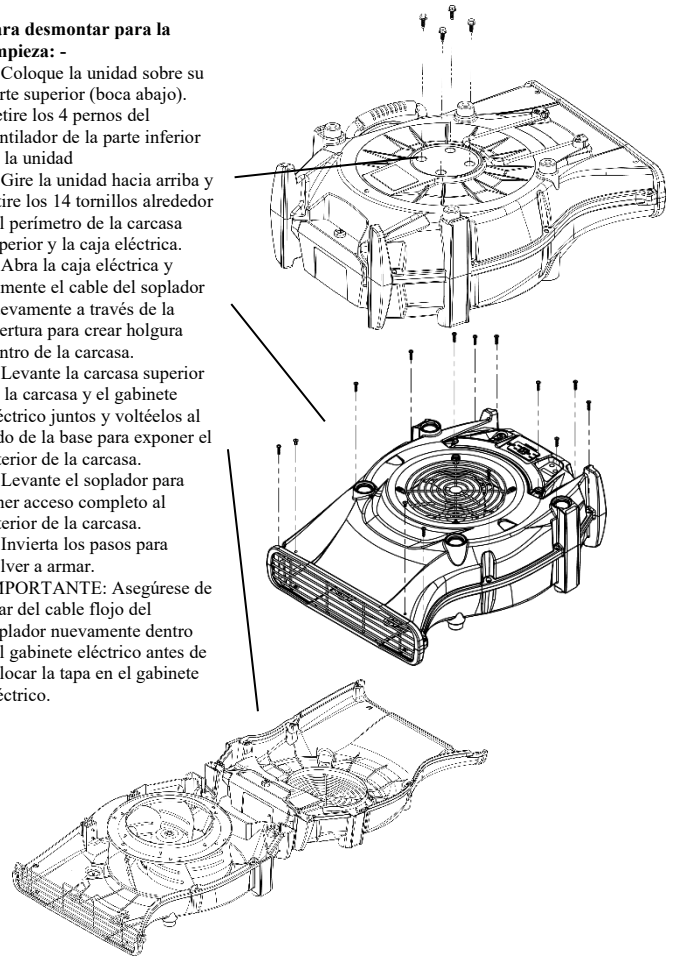
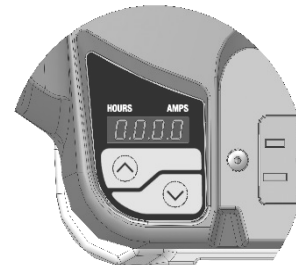


Fig. D: Modelo Pro: Control de velocidad with amp and total unit hours display





ADVERTENCIA: Este producto puede exponerlo a sustancias químicas entre las que se incluyen plomo y ftalatos, los cuales son considerados en el estado de California como causantes de cáncer, defectos congénitos u otros daños durante la gestación. Para obtener más información, visite P65Warnings.ca.gov

ESPECIFICACIONES

Modelo	Velo (F504)	Velo Pro (F505)
Peso	18,6 lbs. 8,4 Kg	18,6 lbs. 8,4 Kg
Las dimensiones (Profundidad x Ancho x Alto)	24 x 18 x 9. 61 x 45,7 x 22,9 cm	24 x 18 x 9. 61 x 45,7 x 22,9 cm
Amperaje	1,9 Amperios (115V)	1.2–1.9 Amperios (115V)
Unidad VeloPor Circuito de 15 amperios	Hasta 6	Hasta 10
Alimentación	185W	185W
Circulación de aire	885 CFM 1504 CMH	885–500 CFM (max.) 850–1504 CMH (min.)
Presión estática	1.65 pulg. (H ₂ O)	1.65 pulg. (H ₂ O)
Nivel de sonido (prom.)	69 Db	69 Db
Control	Interruptor de On/Off	Interruptor de On/Off velocidad variable
Longitud de cable	18 Pies. 5.5 M	18 Pies. 5.5 M
Ventilador	6 hojas	6 hojas
Construcción	Carcasa moldeada por inyección; rejillas de entrada y salida de alambre de acero.	moldeada por inyección; rejillas de entrada y salida de alambre de acero.
Seguridad	ETL probado según las normas UL / CSA	ETL probado según las normas UL / CSA
<i>Las especificaciones están sujetas a cambios sin previo aviso. Algunas medidas pueden ser aproximadas.</i>		

Ventilateur de séchage compact Velo[®] et Velo[®] Pro

Modèles F504 et F505

LEGEND BRANDS, INC.

15180 Josh Wilson Road, Burlington, WA 98233, É.-U.

Tél. : +1 800-932-3030 Téléc. : +1 360-757-7950 LegendBrandsRestoration.com

Le Velo Airmover utilise une conception de boîtier brevetée pour produire un flux d'air concentré à large chemin pour accélérer l'évaporation de l'humidité des matériaux pour le séchage.

Brevets : <http://www.LBpatents.com>

LIRE ET CONSERVER CES INSTRUCTIONS



AVERTISSEMENT! Afin de minimiser les risques d'incendie et de décharge électrique, ne pas utiliser ce ventilateur avec un régulateur de vitesse.

AVERTISSEMENT! Le ventilateur doit être mis à la terre. Ne pas utiliser une rallonge. Brancher uniquement sur une prise équipée d'un disjoncteur de fuite de terre.

AVERTISSEMENT! Ne jamais utiliser ce ventilateur lorsque son cordon est endommagé (risques d'incendie ou de décharge). Un cordon endommagé doit être remplacé par un cordon d'alimentation de même type et d'intensité en ampères identique.

AVERTISSEMENT! Ne pas toucher les grilles lorsque le ventilateur tourne.

AVERTISSEMENT! Ne pas laisser les enfants jouer avec le ventilateur ou près de celui-ci. Veiller à ce que le ventilateur soit hors de portée des enfants lorsqu'il n'est pas sous surveillance.

AVERTISSEMENT! Toujours utiliser le ventilateur sur une surface stable et horizontale, afin qu'il ne culbute pas et cause des blessures.

AVERTISSEMENT! Ne faites pas fonctionner un ventilateur avec un câble ou une prise endommagée. Mettez le ventilateur au rebut ou

retournez-le à un service après-vente agréé pour examen et/ou réparation.

AVERTISSEMENT! N'acheminez pas le câble sous une moquette. Ne couvrez pas le câble avec un tapis ou autre. Ne faites pas passer le câble sous des meubles ou des appareils. Éloignez le câble des zones de passage pour éviter qu'on ne marche dessus.

AVIS : Garder le moteur sec. Réservé à un usage intérieur.

AVIS : Débrancher le ventilateur lorsqu'il n'est pas utilisé ou avant de le déplacer.

AVIS : Ne pas modifier le ventilateur Velo. Utiliser uniquement des pièces de rechange autorisées par Legend Brands, Inc. Des modifications ou une utilisation de pièces non autorisées pourraient exposer à un danger. En outre, la garantie sera annulée. Communiquez avec votre distributeur agréé Dri-Eaz pour obtenir de l'aide.

PRÉLIMINAIRES

Enregistrement de la garantie

Allez sur le site Warranty.LegendBrandsRestoration.com pour enregistrer votre achat. Par ailleurs, nous serons en mesure de vous fournir éventuellement des renseignements importants sur la sécurité de votre produit Dri-Eaz. Si vous estimez qu'une intervention est

Fig. A: Identification des pièces

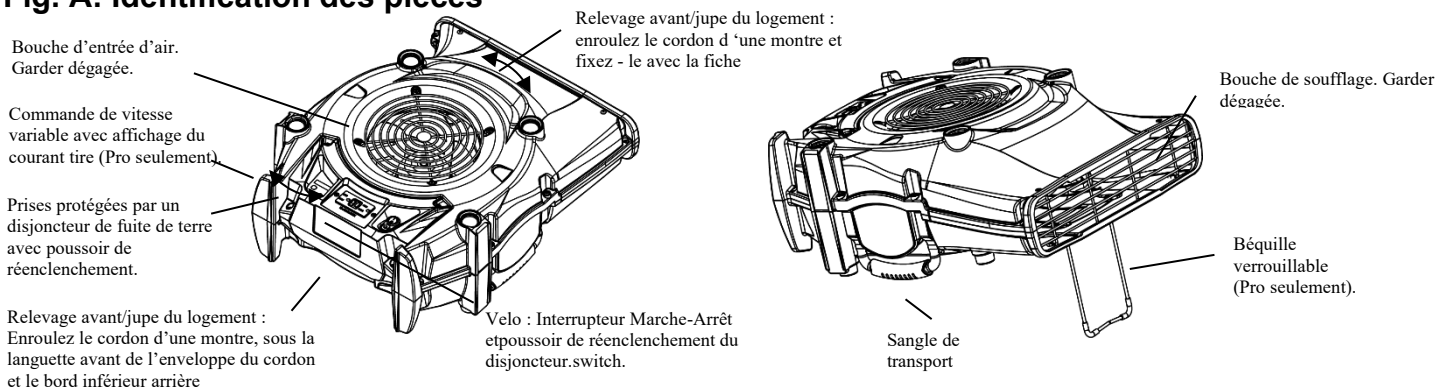
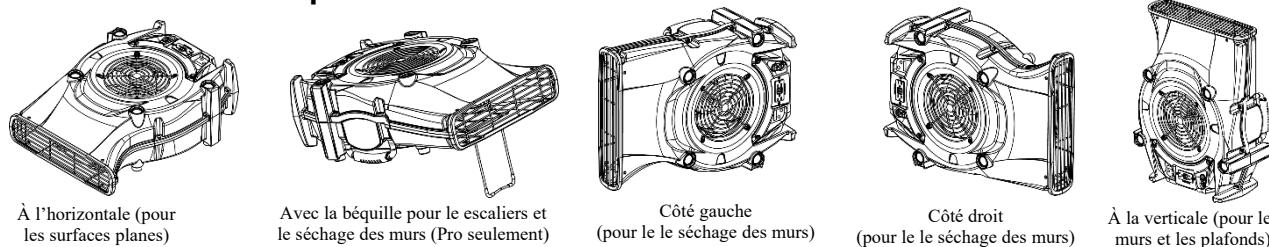


Fig. B : Identification des positions d'utilisation



nécessaire, appelez votre distributeur pour obtenir une autorisation de renvoi de matériel : vous devrez lui fournir le modèle, le numéro de série et la preuve d'achat initial de l'appareil.

MODE D'EMPLOI

À noter que le Velo peut être placé de diverses façons pour le séchage et la circulation d'air. La Figure B illustre ces positions d'utilisation.

1. Dérouler le cordon, puis brancher le ventilateur sur une prise standard 115 V protégée par un disjoncteur de fuite de terre.
2. **MISE EN GARDE** : Avant de brancher le ventilateur, regarder si l'interrupteur Marche-Arrêt est sur Arrêt (Off).
3. Orienter la bouche de soufflage du Velo vers la surface à sécher.
ASTUCE : Sur le Velo Pro (F505), le flux d'air peut être réglé en appuyant sur la flèche Haut ou Bas de la commande de vitesse (Fig. D). L'affichage numérique donne la valeur approximative du courant tiré; se référer à cette valeur pour maximiser le nombre de ventilateurs Velo pouvant être placés sur un seul circuit.
4. Une fois la surface sèche au toucher, éteindre le ventilateur et le placer dans la zone suivante à sécher.
5. Au terme du travail, débrancher le ventilateur et enrouler de nouveau le cordon dans son logement.

Pour des instructions complémentaires sur l'utilisation de ventilateurs pour le séchage de restauration, visiter Tech Tips, Resources, www.LegendBrandsRestoration.com

Dispositifs électriques de sécurité

Disjoncteur : Lorsque le disjoncteur détecte une condition de surcharge ou de court-circuit, il coupe automatiquement l'alimentation électrique. Si cela se produit, examiner avec soin l'état du cordon et, s'il est intact, vérifier qu'il est branché sur une prise conforme mise à la terre. Appuyer sur le poussoir de réenclenchement (Figure A) pour rétablir le courant.

Disjoncteur de fuite de terre : Ce disjoncteur différentiel interrompt la tension lorsqu'une fuite de courant par la terre se manifeste. Si cela se produit, examiner avec soin l'état du cordon et, s'il est intact, vérifier qu'il est branché sur une prise conforme mise à la terre. Appuyer sur le poussoir de réenclenchement du disjoncteur différentiel (Figure A) pour rétablir le courant.

TRANSPORT ET RANGEMENT

Toujours charger ou transporter le ventilateur par sa poignée. Enrouler le cordon sous la jupe avant du logement et le bord arrière inférieur (Figure A). Bien tendre le cordon, puis le fixer avec l'attache de la prise.

Les ventilateurs peuvent être empilés pour le transport et le rangement. Transport en véhicule : Arrimer avec soin le ou les ventilateurs pour empêcher tout glissement et endommagement, et prévenir les blessures aux occupants du véhicule.

Garder les ventilateurs secs. Ne pas les exposer à la pluie ou à la neige.

ENTRETIEN

AVERTISSEMENT : Débrancher le ventilateur avant d'en faire l'entretien.

Avant chaque utilisation

Examiner le cordon d'alimentation. Ne pas utiliser s'il est endommagé. Toujours saisir la prise (et non le cordon) pour débrancher le ventilateur.

S'il y a lieu

L'extérieur peut être nettoyé avec une solution douce de détergent. Assurez-vous que le boîtier est complètement sec avant utilisation. Pour nettoyer l'intérieur, voir la Fig. C pour les instructions.

POUR UNE INTERVENTION, APPELER SON DISTRIBUTEUR LOCAL ou le service Legend Brands au 800-932-3030. Veuillez à visiter warranty.legendbrandsrestoration.com et à enregistrer votre achat. Votre enregistrement nous aidera à vous fournir s'il y a lieu les toutes dernières informations sur le produit.

Fig. C : Démontage

Démontage pour nettoyage:

1. Posez l'appareil sur le dessus (à l'envers). Retirez les 4 boulons de soufflante du bas de l'unité
2. Tournez l'unité du côté droit vers le haut et retirez les 14 vis autour du périmètre du boîtier supérieur et du boîtier électrique.
3. Ouvrez le boîtier électrique et réintroduisez le cordon du ventilateur dans l'ouverture pour créer un jeu à l'intérieur du boîtier.
4. Soulevez la coque supérieure du boîtier et le boîtier électrique ensemble et retournez-les à côté de la base pour exposer l'intérieur du boîtier.
5. Soulevez le ventilateur pour un accès complet à l'intérieur du boîtier.
6. Inversez les étapes de remontage. **IMPORTANT**: assurez-vous de retirer tout cordon de soufflante mou dans le boîtier électrique avant de placer le couvercle sur le boîtier électrique.

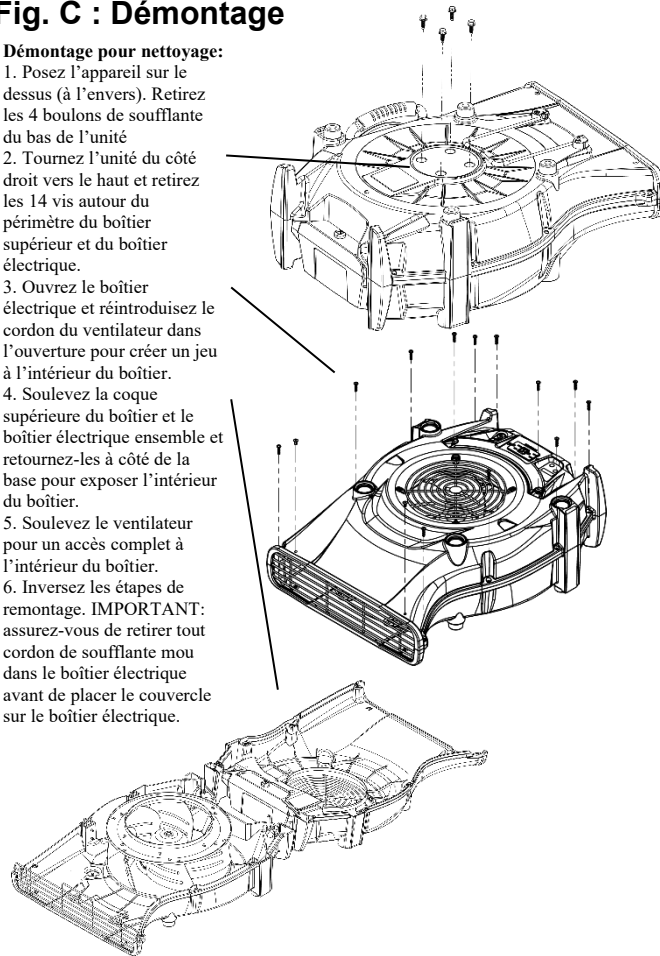
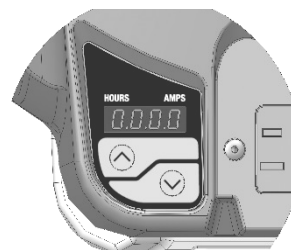


Fig. D : Modèle Pro :

Commande de vitesse variable avec affichage des unités-heures totales et du courant tiré





AVERTISSEMENT : Ce produit peut vous exposer à des produits chimiques, dont le plomb et les phtalates, reconnus par l'État de la Californie comme étant des substances pouvant causer le cancer, des anomalies congénitales et d'autres troubles de l'appareil reproducteur. Pour de plus amples renseignements, visitez P65Warnings.ca.gov

FICHE TECHNIQUE

Modèle	Velo (F504)	Velo Pro (F505)
Poids	18,6 lb 8,4 kg	18,6 lb 8,4 kg
Dimensions (D x L x H)	24 x 18 x 9 po 61 x 45,7 x 22,9 cm	24 x 18 x 9 po 61 x 45,7 x 22,9 cm
Courant tiré	1,9 A (115 V)	1,2-1,9 A (115 V)
Nombre de Velo par circuit de 15 A	Jusqu'à 6	Jusqu'à 10
Puissance	185 W	185 W
Déplacement d'air	885 CFM 1504 CMH	885-500 CFM (max.) 850-1504 CMH (min.)
Pression statique	1,65 po (H ₂ O)	1,65 po (H ₂ O)
Niveau sonore (en moyenne)	69 dB	69 dB
Commande	Interrupteur Marche-Arrêt	Interrupteur Marche-Arrêt avec vitesse variable
Longueur du cordon	18 pi 5,5 m	18 pi 5,5 m
Ventilateur	6 pales	6 pales
Construction	Injection moulé BOÎTIER; en acier entrée et grilles de sortie.	Injection moulé BOÎTIER; en acier entrée et grilles de sortie.
Sécurité	ETL testé pour les normes UL et CSA	ETL testé pour les normes UL et CSA

Fiche technique sous réserve de modifications sans avis préalable. Certaines valeurs peuvent être approximatives.