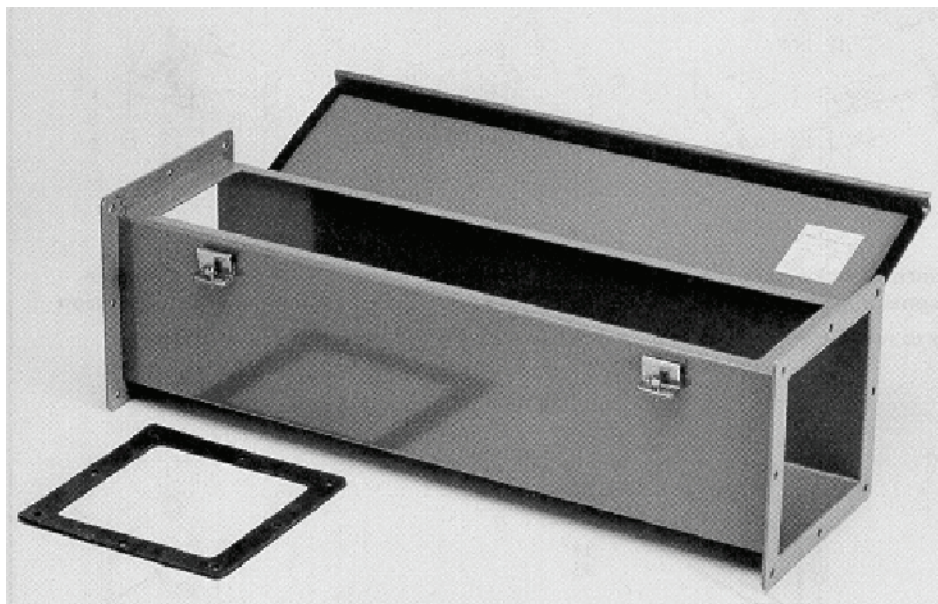


Feed-Through Wireway
Feed-Through Kabelkanal
Chemin de câbles grande étanchéité
Ducto De Vidrio Con Brida Cerrada



INDEX
INDEX
INCRÉMENT
ÍNDICE

CONTENT	PAGES
INHALT	SEITEN
CONTENUE	PAGES
CONTENIDO	PÁGINA
English Instructions.....	3-5
Deutsche Anleitung	6-8
Instructions français	9-11
Español Instrucciones.....	12-14

1 ENGLISH

Installation Instructions

Feed-Through Wireway

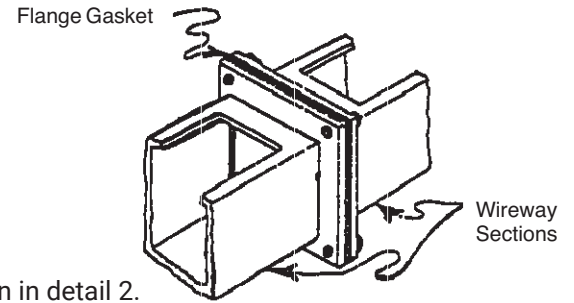
I. FINISH: The standard finish on this wireway is gray polyester powder over a cleaned and phosphatized surface. This surface may be further finished with lacquer or enamel.

II. ASSEMBLY: To assemble most wireway sections and fittings, simply place a gasket between flanges and install screws and nuts as shown in detail 1.

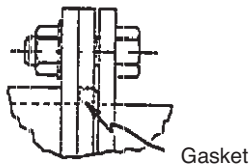
III. TELESCOPE FITTING:

A. To Adjust Telescope Fitting:

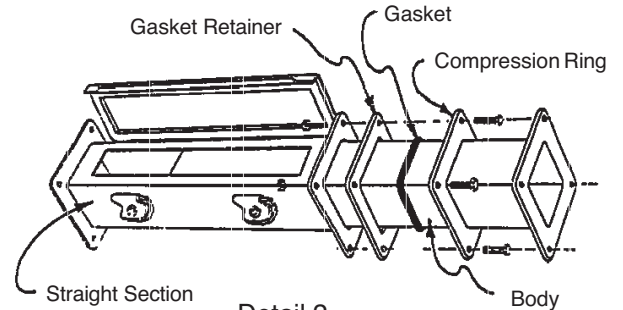
1. Assemble parts on body of telescope fitting in correct order as shown in detail 2.
2. Insert body of telescope fitting into straight section and adjust to the desired length.
3. Position gasket retainer against flange of straight section and force the gasket inside the gasket retainer and against the flange.
4. Position compression ring against gasket retainer and install screws and nuts as shown in detail 3.
5. If wireway is to be used as ground, provisions must be made for grounding continuity across telescope fitting.



Detail 1



Detail 3

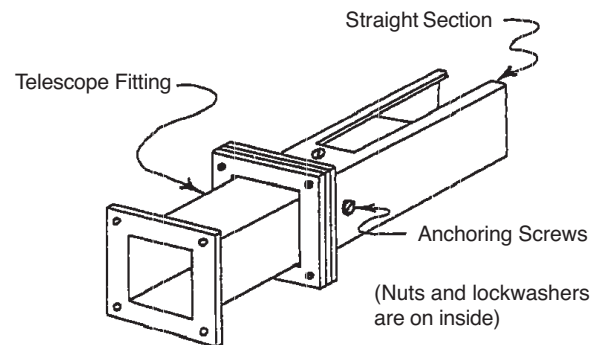


Detail 2

B. To Anchor Telescope Fitting at Desired Extension:

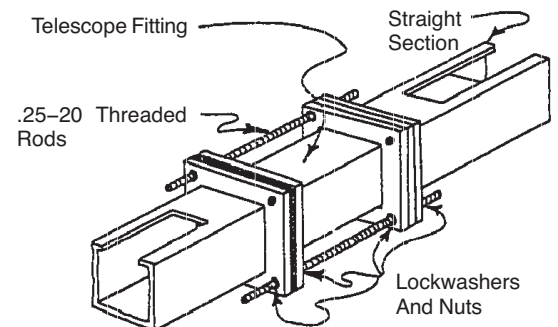
1. If the telescope fitting is used in a vertical position to support the wireway above, or if the telescope fitting is otherwise subjected to a material axial load, means to support such a load may be provided by one of two methods:

Method I: With the telescope fitting at the desired extension, drill .25 inch diameter holes through each side of the straight section and through the telescope fitting. Install .25-20x.5 screws through the holes from the outside and install cap nuts and lockwashers as shown in detail 4.



Detail 4

Method II: Replace screws in two diagonally opposite corners of flanges with .25-20 threaded rods. Assemble rods, nuts, and washers as shown in detail 5. After tightening the nuts, measure the length of the extension to be sure it is the same on both sides.

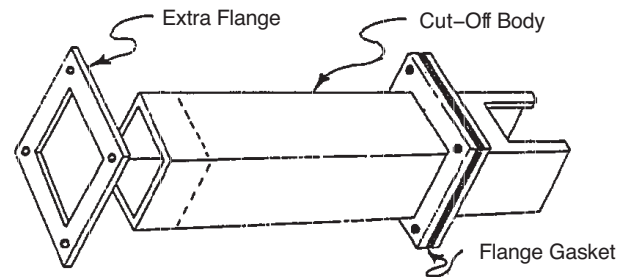


Detail 5

2ENGLISH

Installation Instructions Feed-Through Wireway

IV. CUT-OFF FITTING: Cut off the body to the desired length. (remember to allow for the flange and gaskets) Be sure the body is cut off squarely. Weld the extra flange to the body. Grind off all burrs and sharp edges. Touch-up paint can be used to duplicate the original finish.



Detail 6

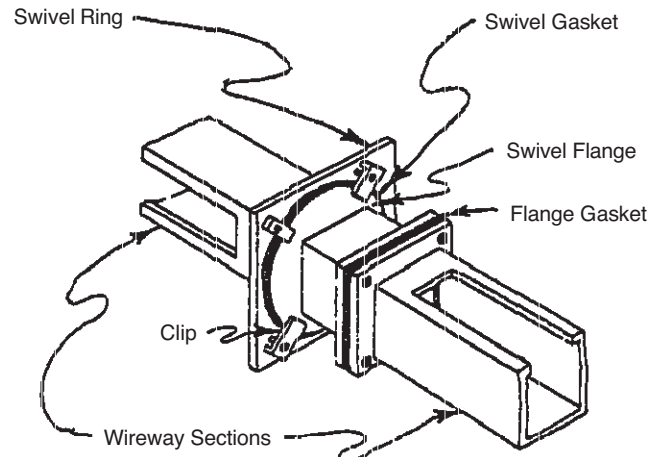
V. SWIVEL NIPPLES:

A. To Install 2.5 X 2.5 And 4 X 4 Regular Type Swivel Nipple:

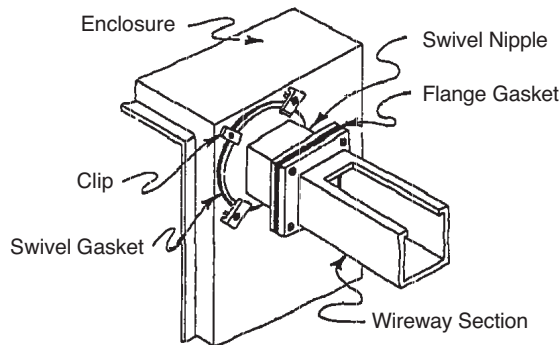
1. Position wireway section, flange gasket, swivel ring, round swivel gasket, and swivel nipple in that order. (see details 7 and 8) Position clips over round flange of swivel nipple, and install screws and nuts.

B. To Install 6 x 6 and 8 x 8 Regular Type Swivel Nipple:

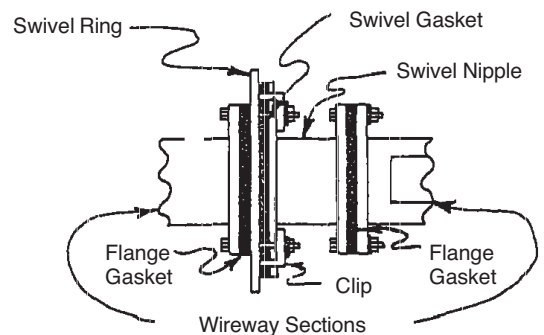
1. Position wireway section, flange gasket, and swivel ring in that order. (see details 7 and 8) Attach swivel ring to wireway flange with four flat-head screws and nuts. Position round swivel gasket and swivel nipple on swivel ring. Position clips over round flange of swivel nipple and install screws and nuts.



Detail 7



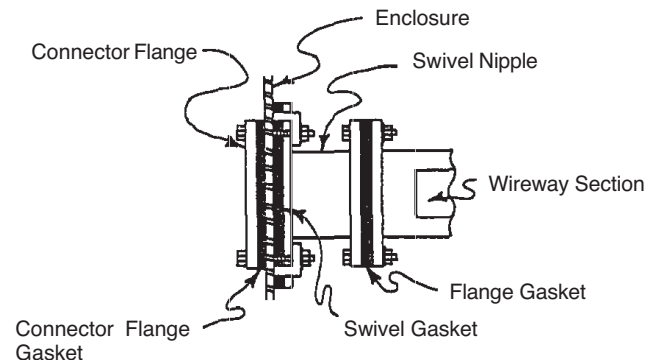
Detail 9



Detail 8

C. To Install Box Entry Type Swivel Nipple:

1. Using the provided connector flange as a pattern, trace the box entry cutout on the outside of the enclosure and make the cutout.
2. Position the connector flange and the connector flange gasket on the inside of the enclosure as shown in detail 10. Then position the round swivel gasket and the swivel nipple on the outside of the enclosure as shown in details 9 and 10. Position the clips over the round flange of the swivel nipple, and install the screws and nuts.

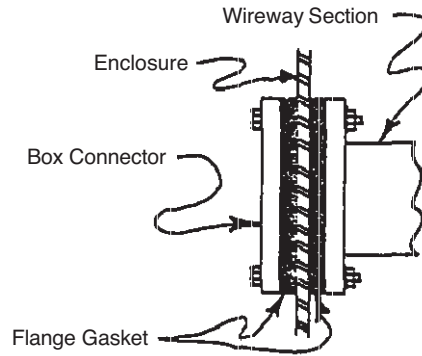


Detail 10

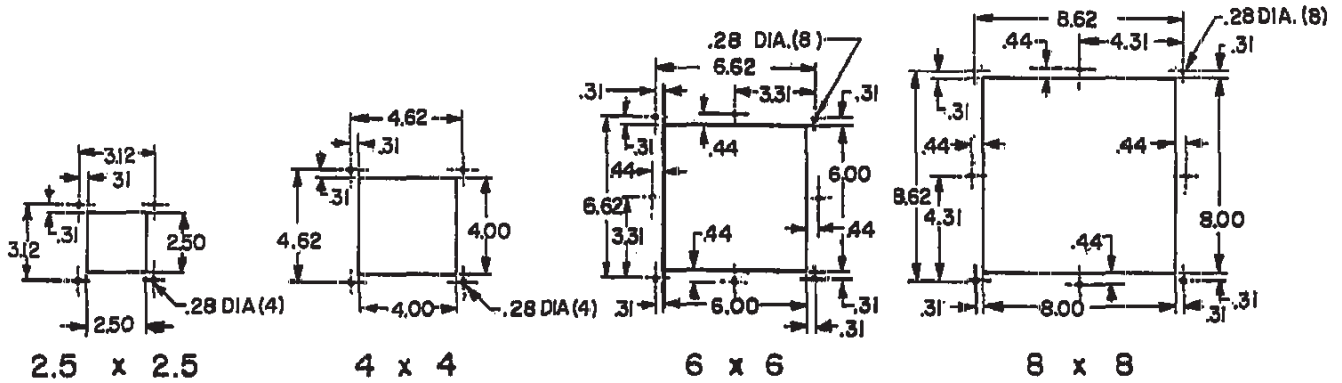
3ENGLISH

Installation Instructions Feed-Through Wireway

VI. BOX ENTRIES (WITHOUT SWIVEL NIPPLE): When entering a control enclosure or box with regular wireway, make a cutout in the enclosure as shown in detail 11. The box connector and a gasket are positioned inside the enclosure, while another gasket is placed between the outside surface of the enclosure and the adjoining wireway section. See detail 12 for the proper arrangement.

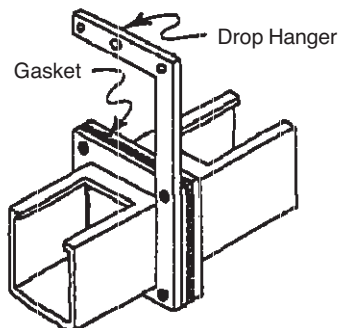


Detail 12

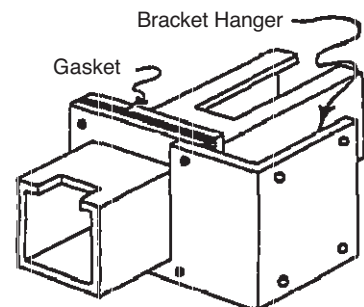


Detail 11 Units: Inch

VII. HANGERS: Assemble hangers as shown in details 13 and 14. Note that the hanger does not fit between the adjacent wireway flanges. These hangers may be attached to the wireway flange in various positions.



Detail 13



Detail 13

4DEUTSCH

Installationsanleitung Feed-Through Kabelkanal

I. Oberfläche: des Kabelkanals ist eine Pulverbeschichtung (grau) auf einer gereinigten und phosphatisierten Oberfläche. Diese Oberfläche kann weiter mit Lack oder Email bearbeitet werden.

II. Zusammenbau: Die meisten Kabelkanäle werden montiert, indem eine Dichtung zwischen den Flanschen plaziert wird und diese dann mit Schrauben und Mutter wie in Abb. 2 gezeigt zusammengefügt werden.

III. Teleskopkabelkanal:

A. Einstellen des Teleskopkabelkanals:

1. Montieren Sie den Druckring, die Dichtung und die Aufnahme wie in Abb. 2 gezeigt auf dem Kanalstück.
2. Führen Sie den ausziehbaren Teil in den feststehenden Teil des Teleskopkanals ein und stellen Sie die gewünschte Länge ein.
3. Richten Sie die Dichtungsaufnahme gegen den Flansch des feststehenden Teil aus und drücken Sie die Dichtung in die Aufnahme und gegen den Flansch.
4. Richten Sie den Druckring an der Dichtungsaufnahme aus und befestigen Sie ihn mit Schrauben und Muttern wie in Abb. 3 gezeigt.
5. Soll der Kabelkanal als Erdung verwendet werden, so muß dafür gesorgt werden, daß über das ausziehbare Stück hinweg elektrischer Kontakt besteht.

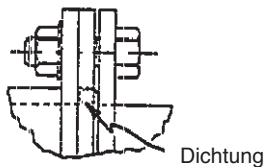


Abb. 3

B. Feststellen des Teleskopkabelkanals auf eine gewünschte Länge:

1. Wenn der Teleskopkanal in einer vertikalen Position, um darüber liegende Kanalstücke zu unterstützen, oder auf andere Art und Weise als Aufnahme axialer Last verwendet werden soll, so kann diese Tragfähigkeit durch eine der beiden folgenden Methoden erreicht werden.

Methode I: Stellen Sie den Teleskopkanal auf die gewünschte Länge ein und bohren Sie auf beiden Seiten und am Kanalboden durch den ausziehbaren und feststehenden Teil des Kanals Löcher mit einem Durchmesser von 0.25". Montieren Sie .25-20x.5 Schrauben von außen durch die Löcher; Montieren Sie Hutmuttern und Unterlegscheiben wie in Abb. 4 beschrieben.

Methode II: Ersetzen Sie an zwei gegenüberliegenden Ecken die Schrauben durch .25-20 Gewindestangen. Montieren Sie die Gewindestangen, Unterlegscheiben und Muttern wie in Abb. 5 beschrieben. Messen Sie nach dem Anziehen der Schrauben die Länge der Erweiterung, um sicherzustellen, daß sie auf beiden Seiten gleich, und nicht schief ist.

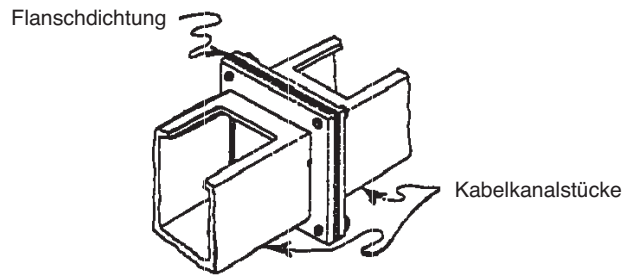


Abb. 1

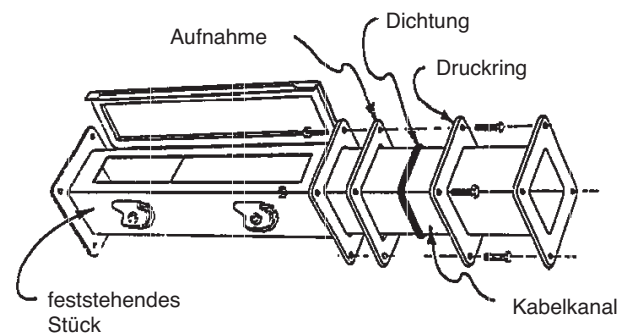


Abb. 2

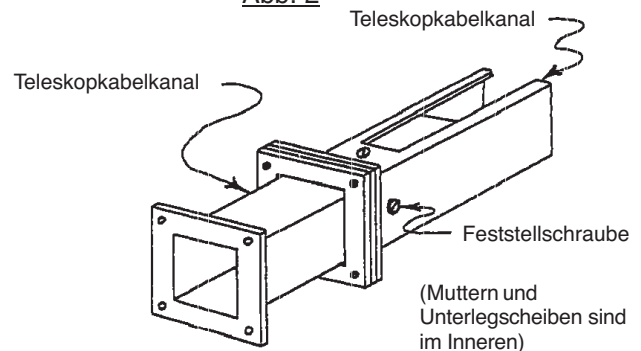


Abb. 4

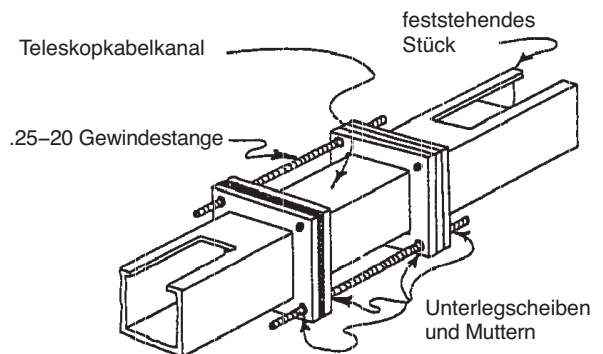


Abb. 5

5DEUTSCH

Installationsanleitung Feed-Through Kabelkanal

IV. Kürzbarer Kabelkanal: Schneiden Sie den Kanal auf die gewünschte Länge zu (Vergessen Sie nicht genügend Platz für Flansch und Dichtung zu lassen). Der Kanal muß gerade abgeschnitten werden. Schweißen Sie den zusätzlichen Flansch an den Kabelkanal. Entgraten Sie den Kanal und verschleifen Sie alle scharfen Kanten. Um den ursprünglichen Oberflächenzustand wieder herzustellen kann Ausbesserungsfarbe verwendet werden.

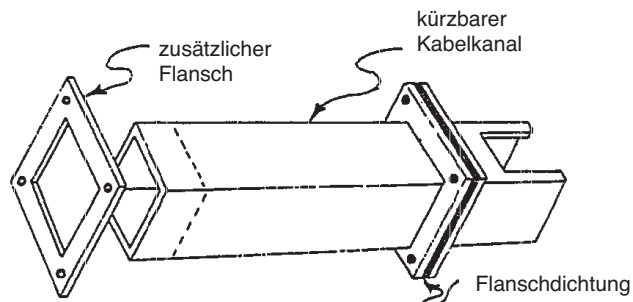


Abb. 6

V. Drehstutzen:

A. Montage von 2.5x2.5 und 4x4 Drehstutzen (normale Typ):

1. Richten Sie den Kabelkanal, die Flanschdichtung, den Drehring, die Drehdichtung und den Drehstutzen in dieser Reihenfolge aus (Abb. 7 und 8). bringen Sie die Clips über dem runden Flansch des Drehstutzens an und montieren Sie die Schrauben und Muttern.

B. Montage von 6x6 und 8x8 Drehstutzen (normaler Typ):

1. Richten Sie den Kabelkanal, die Flanschdichtung und den Drehring in dieser Reihenfolge aus (Abb. 7 und 8). Bringen Sie den Drehring am Kabelkanalflansch mit vier Senkkopfschrauben und Muttern an. Richten Sie die runde Drehdichtung und den Drehstutzen am Drehring aus. Bringen Sie nun die Clips über dem runden Flansch des Drehstutzens an und montieren Sie die Schrauben und Muttern.

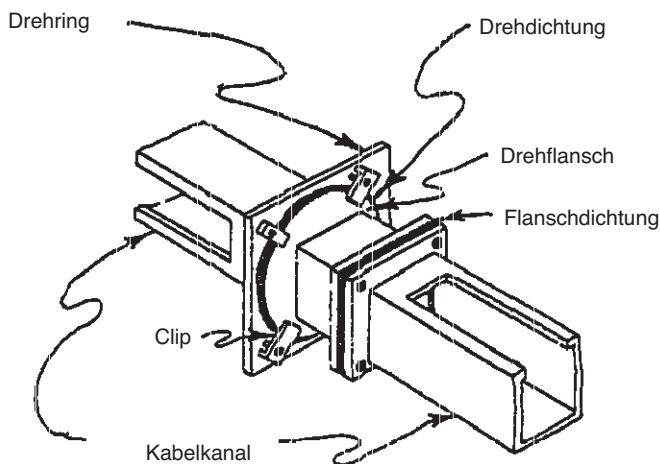


Abb. 7

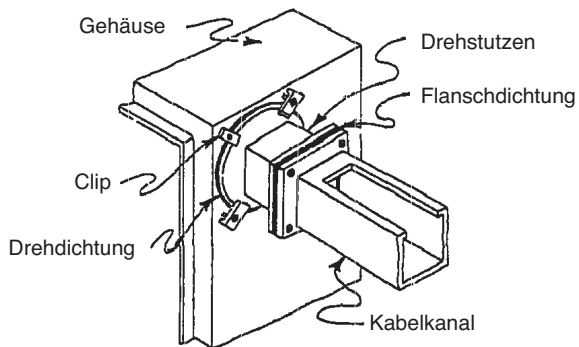


Abb. 9

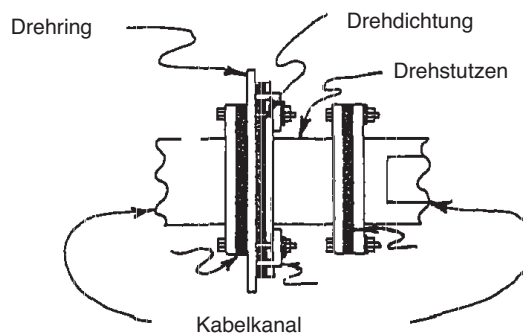


Abb. 8

C. Montage des Drehstutzens für Gehäuseeingang:

1. Verwenden Sie das mitgelieferte Anschlußstück als Vorlage und markieren Sie die Gehäuseöffnung auf der Außenseite des Gehäuses. Fertigen Sie nun die markierte Öffnung an.
2. Bringen Sie das Anschlußstück und die Anschlußdichtung an der Innenseite des Gehäuses an (Abb. 10). Richten Sie nun die runde Drehdichtung und den Drehstutzen an der Außenseite des Gehäuses, wie in Abb. 9 und 10 gezeigt, aus. Bringen Sie die Clips über dem runden Flansch des Drehstutzens an und montieren Sie die Schrauben und Muttern.

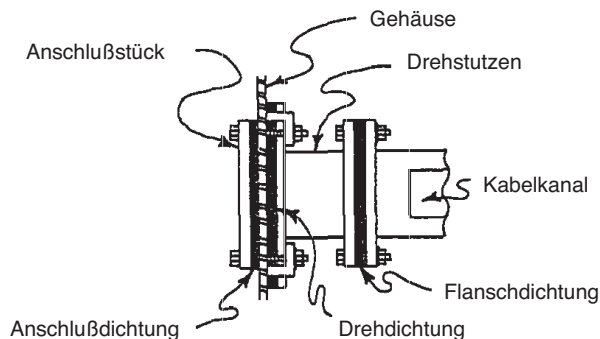


Abb. 10

6DEUTSCH

Installationsanleitung Feed-Through Kabelkanal

VI. Gehäuseeingänge: Um einen Kabelkanal an einen Schaltschrank oder ein Gehäuse anzuf lanschen müssen Öffnungen wie in Abb. 11 gezeigt in das Gehäuse gemacht werden. Das Anschlußstück und eine Dichtung werden im Gehäuse angebracht, während eine weitere Dichtung zwischen dem Kabelkanal und der Außenseite des Gehäuses ausgerichtet wird. Abb. 12 zeigt den genauen Aufbau.

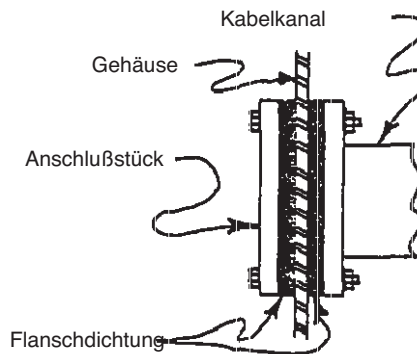
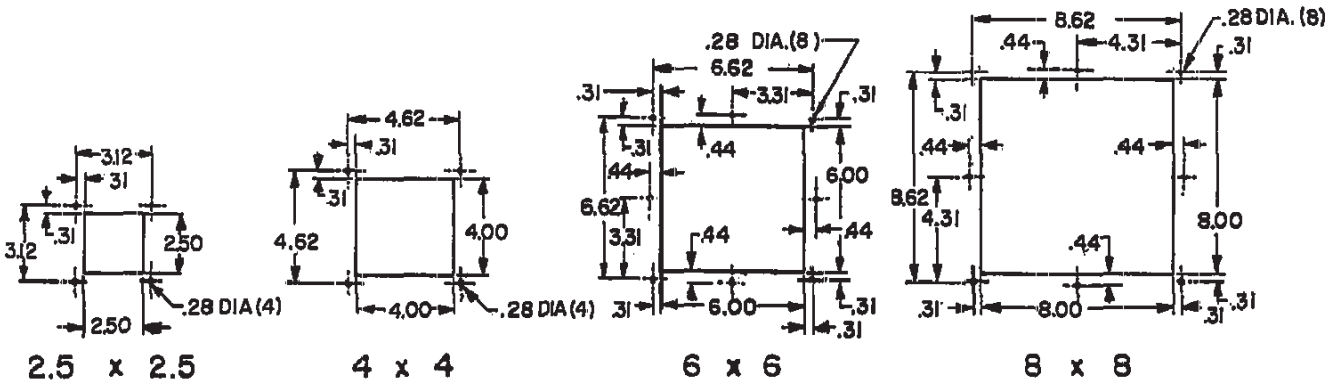


Abb. 12



VII. Tragebügel und Wandbefestigung: Montieren Sie den Tragebügel und die Wandbefestigung wie in Abb. 13 und 14 gezeigt. Hinweis: Der Tragebügel und die Wandbefestigung passen nicht zwischen anliegende Kabelkanalflansche. Die Aufhängungen können an vielen verschiedenen Positionen an den Kabelkanalflanschen angebracht werden.

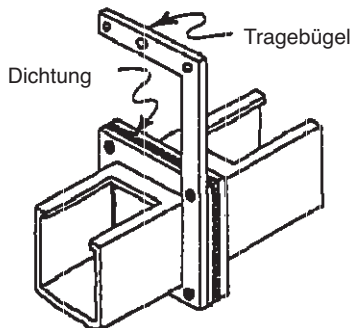


Abb. 13

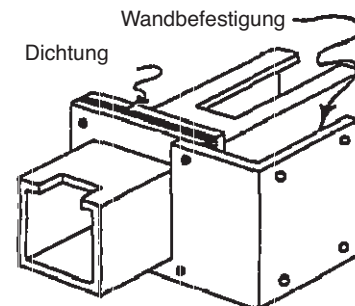


Abb. 14

7FRANÇAIS

Instructions d'installation

Chemin de câbles grande étanchéité

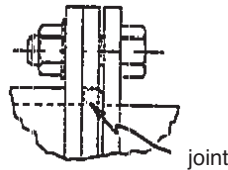
I. Finissage: Le standard finissage est gris polyester poudre sur un surface propre et phosphatisé. Ce surface peut être encore finir avec de laquer ou de l'émail.

II. Montage: Pour monter la plupart des sections du chemin de câbles et ajustache, placer simplement la flasque entre les ajustaches et monter avec des vis et des écrous comme montré en détail n°1 .

III. Raccord télescopique d'ajustement:

A. Pour ajuster le raccord télescopique d'ajustement:

1. Monter les pièces sur le corps du raccord télescopique d'ajustement avec l'ordre correcte comme montré en détail n°2.
2. Insérer le corps du raccord télescopique d'ajustement sur une section droite et ajuster au longueur désirée.
3. Positionner l'ajustache reteneur contre la flasque à section droite et forcer l'ajustache dans l'ajustache reteneur et sur la flasque.
4. Positionner l'anneau compression sur l'ajustache et installer avec des vis et des écrous comme montré en détail n°3.
5. Si le chemin de câbles est utilisé comme une mise en terre, des provisions doivent être fournies pour la continuité du mise en terre à travers le raccord télescopique d'ajustement.



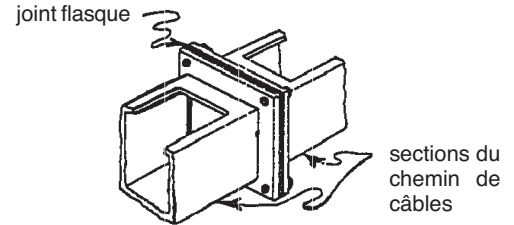
Détail 3

B. Pour ancrer le raccord télescopique d'ajustement à l'extension désirée.

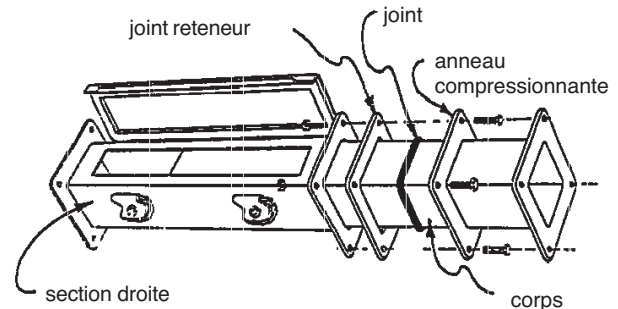
1. Si le raccord télescopique d'ajustement est utilisé dans une proportion verticale pour supporter le chemin de câbles du dessus, ou si le raccord télescopique d'ajustement est subjecté à un material de force axial, des mesures pour supporter ce poid peuvent être fournies par un des deux méthodes.

Méthode I : Si le raccord télescopique d'ajustement à l'extension désirée, percer des trous de diamètre .25 po à travers chaque côté du section droite et à travers le raccord télescopique d'ajustement. De l'exterieur, installer des .25 -20x.5 vis à travers les trous et installer des capuchons et des rondelles Grower comme montré en détail n°4.

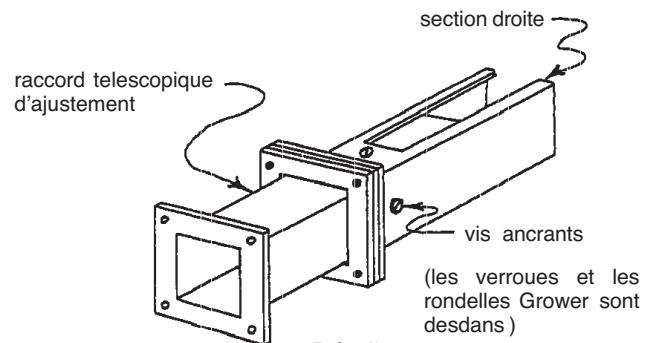
Méthode II : Replacer les vis avec des barres enfilées dans les deux diagonalement opposées côtés du flasque . Assembler les barres, les rondelles et les rondelles Grower comme montré en détail n°5. Après serrer les écrous et mesurer la longueur de l'extension pour être sûre que c'est la même sur les deux côtés.



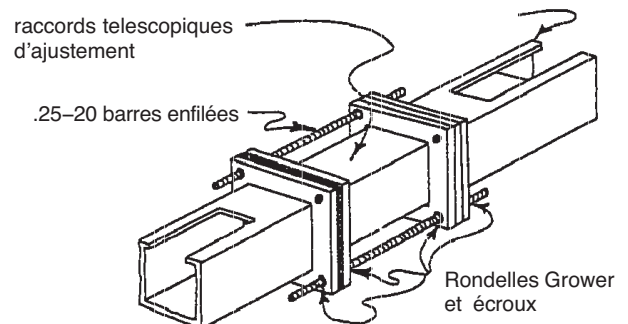
Détail 1



Détail 2



Détail 4



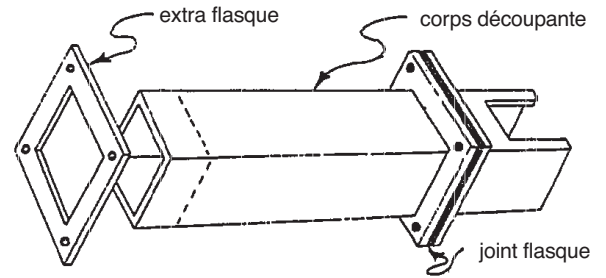
Détail 5

8FRANÇAIS

Instructions d'installation

Chemin de câbles grande étanchéité

IV. Ajustache découpable : Découper le corps à la longueur désirée. Soyez sûre que le corps est coupé équairement. Souder la flasque extra au corps. Pour dupliquer le finissage original, la retouche peinture de peut être utilisée.



Détai 6

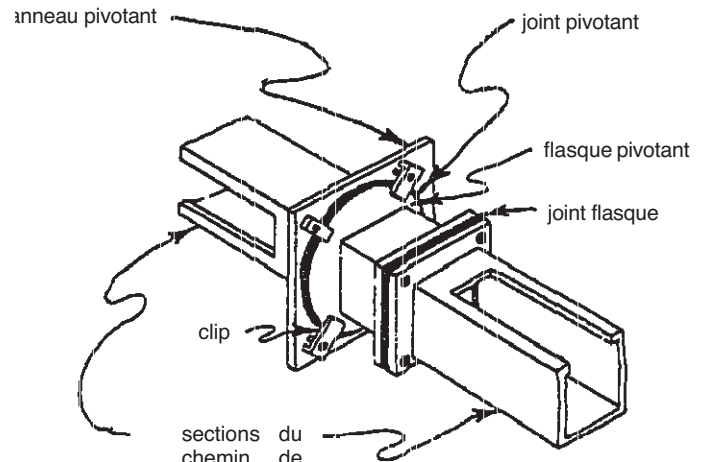
V. Raccord pivotant :

C. Pour installer 2.5 x 2.5 et 4 x 4 raccord pivotant de type pivotant :

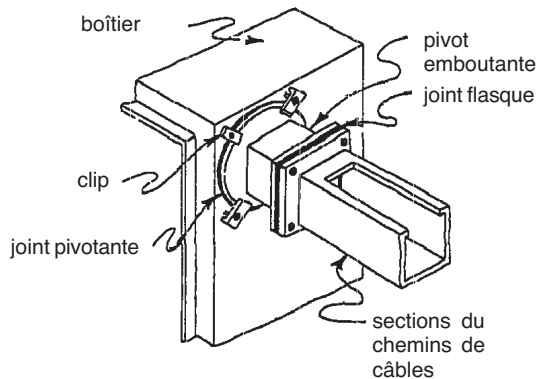
1. Positionner en cet ordre le chemin de câbles, la flasque pivotante, l'anneau pivotant, le rond joint pivotant, et le raccord pivotant. Positionner les pinces à ressorts au dessus du flasque ronde du raccord pivotant, et installer avec des vis et des écrous.

D. Pour installer 6 x 6 et 8 x 8 raccord pivotant de type pivotant :

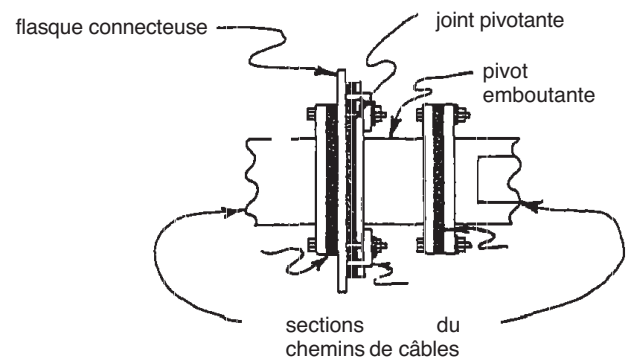
1. Positionner en cet ordre le chemin de câble, la flasque pivotante, l'anneau pivoant. (Voir d,tail n°7 et 8). Attacher l'anneau pivotant du chemin de câbles flasque avec quatre vis à tête flats et des écrous.



Détai 7



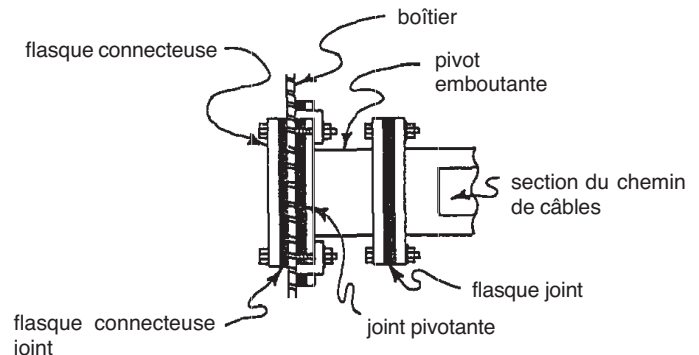
Détai 9



Détai 8

E. Pour installer l'entrée de boite tpe pivot emboutant:

1. En utilisant la connecteuse flasque fournie comme un pattern, trouver de l'extérieur du boîtier le détachement de l'entrée de la boite et faites le découpage.
2. Positionner la flasque connecteuse et la connecteuse flasque pivotante en desdans bu boîtier comme montré en détail n°9 et 10. Positionner le rond pivotant joint et le pivot emboutant sur le l'anneau pivotant. Positionner les pinces à ressort au dessus de la flasque ronde de l'anneau pivotant, et installer avec des vis et des écrous.



Détai 10

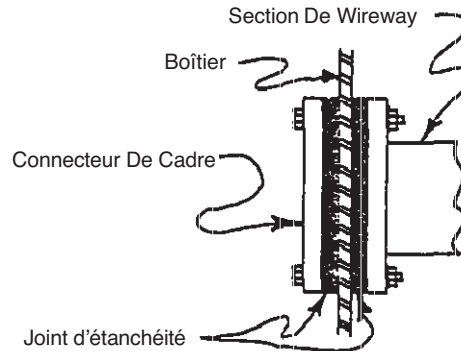
9FRANÇAIS

Instructions d'installation

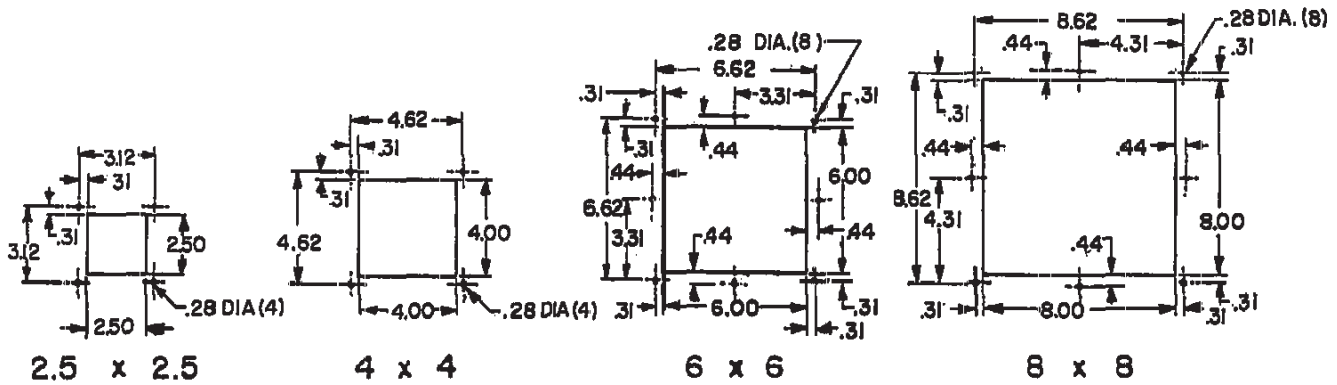
Chemin de câbles grande étanchéité

VI. Entrée de boîte (sans le raccord pivotant) :

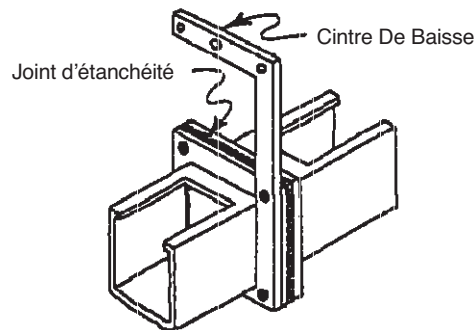
Quand vous entrez une boîte contrôlée ou une boîte avec des chemins de câbles réguliers de, faites une découpe dans le boîtier comme montré en détail n°11. La boîte connecteuse et l'ajustage sont positionnées dans le boîtier, alors qu'une autre ajustage est positionnée entre la surface extérieure du boîtier et la section des câbles adjoignants. Voir détail n°12 pour une propre arrangement .



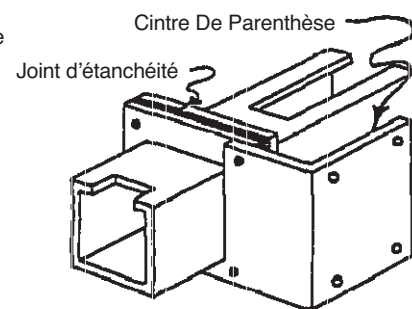
Détail 12



VII. Brides : Assembler les brides comme montré en détail n°13 et 14. Noter que le bride ne monte pas entre les flasques du chemin de câbles adjacents. Ces brides peuvent être attachées au flasque du chemin de câbles en varieuse positions.



Détail 13



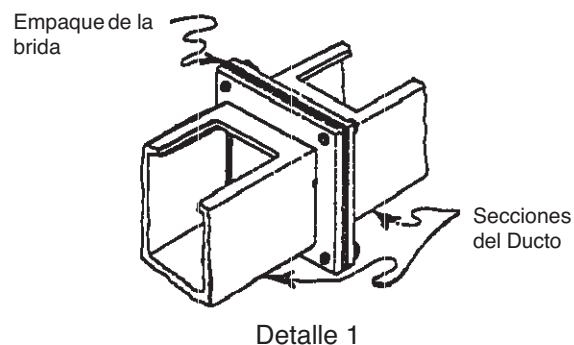
Détail 14

10ESPAÑOL

Instrucciones de Instalación Ducto De Vidrio Con Brida Cerrada

I. **TERMINADO:** El terminado estándar en este ducto es en pintura en polvo sobre una superficie previamente limpia y fosfatizada. Esta superficie puede ser posteriormente terminada con laca o esmalte.

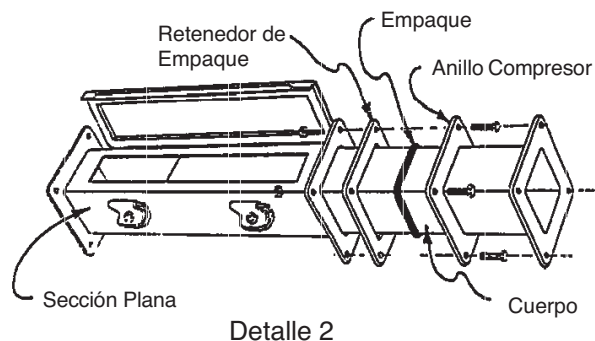
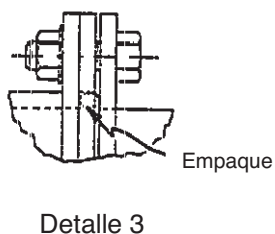
II. **ENSAMBLE:** Para ensamblar la mayoría de las secciones y partes del ducto, ponga un empaque entre las bridas e introduzca los tornillos y tuercas como se muestra en el detalle 1.



III. PARTE PARA MIRILLA TELESCÓPICA:

A. Ajuste para Mirilla:

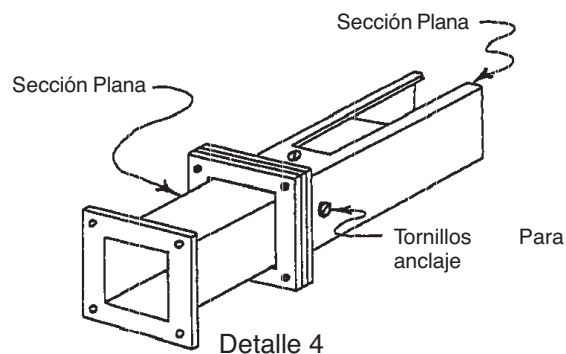
1. Ensamble las partes del cuerpo del accesorio telescópico en el orden correcto como se muestra en el detalle 2.
2. Inserte el cuerpo del telescopio dentro de la sección plana y ajuste a la longitud deseada.
3. Ponga el retenedor sobre la sección plana de la brida y fuerce el empaque hacia el interior del retenedor y la brida.
4. Ponga el anillo compresor sobre el retenedor del empaque e instale los tornillos y las tuercas como lo muestra el detalle 3.
5. Si el ducto va a ser usado a tierra, se deberá proveer de una sección telescópica continua a tierra.



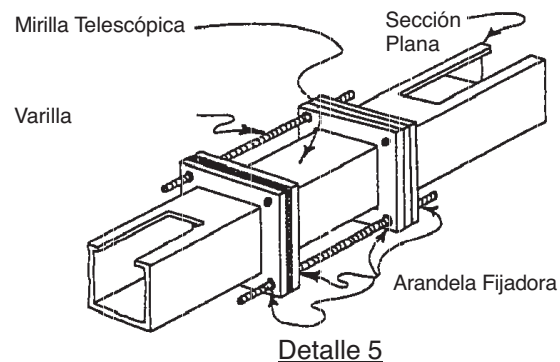
B. Para Anclar la Mirilla Telescópica a la Extensión deseada:

1. Si la mirilla telescópica se usa en posición vertical para apoyar la parte superior del ducto, o si ésta es sujeta a una carga de material axial, esto puede hacerse a través de dos métodos:

Método I: Con la mirilla telescópica en la extensión deseada, perfora un orificio de .25 pulgadas de diámetro en los lados y en la parte inferior de la sección plana, a través de la mirilla telescópica. Instale tornillos .25-20x.5 en los orificios externos e instale las tuercas y la arandela fijadora como se muestra en el detalle 4.



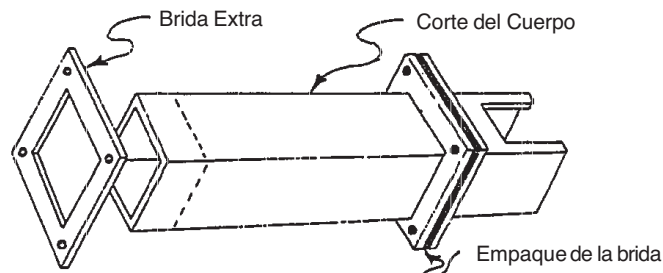
Método II: En las dos esquinas diagonalmente opuestas de las bridas, reemplace los tornillos con varillas. Ensamble las varillas, tuercas y arandelas como se muestra en el detalle 5. Después apriete las tuercas, mida la longitud de la extensión para ver si es la misma en ambos lados.



11ESPAÑOL

Instrucciones de Instalación Ducto De Vidrio Con Brida Cerrada

IV. CORTE DE SECCIONES: Corte el cuerpo a la longitud deseada. (recuerde dejar la brida y el empaque). Asegurese de que el cuerpo esté cortado en escuadra. Suelde la brida extra al cuerpo. Retire la rebaba y pule las puntas. La pintura de retoque puede ser usada para duplicar el terminado original.



Detalle 6

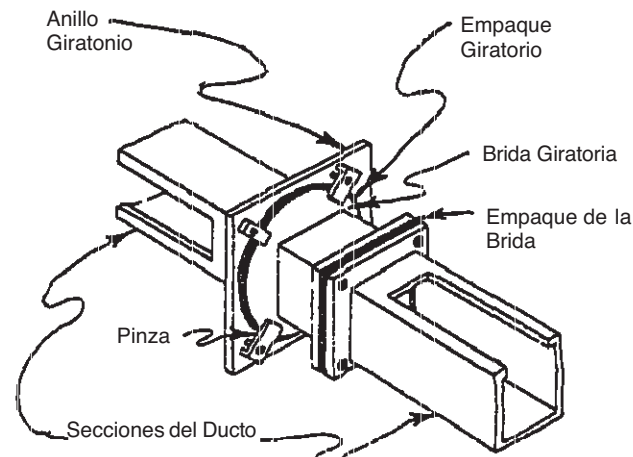
V. BOQUILLAS GIRATORIAS:

C. Instalar una base giratoria regular de 2.5x 2.5 y 4x4:

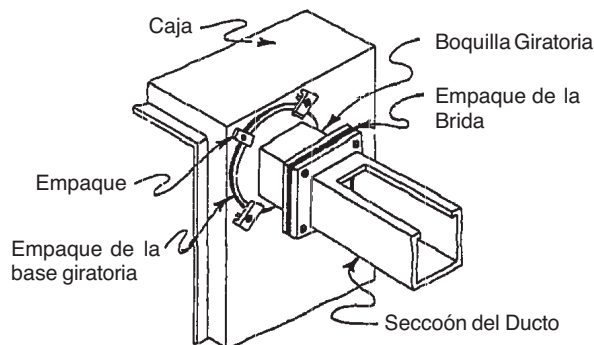
1. Siga el siguiente orden en la instalación: sección del ducto, empaque de la brida, anillo giratorio y base giratoria (ver detalles 7 y 8) Ponga los clips sobre la brida redonda de la boquilla giratoria y ponga los tornillos y las tuercas.

D. Instalar una base giratoria 6x6 y 8x8 de una boquilla giratoria regular:

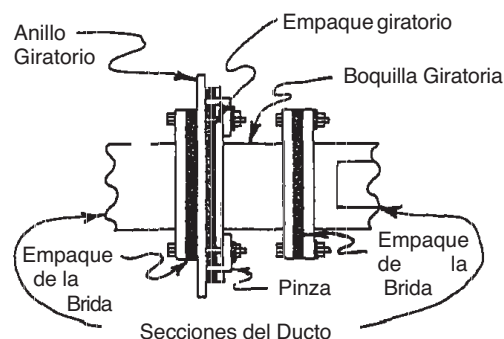
1. Siga el siguiente orden : sección del ducto, empaque de la brida y anillo giratorio (ver detalles 7 y 8) Anexe la base giratoria a la brida del ducto con cuatro tornillos de cabeza plana y tuercas. Ponga el empaque redondo la boquilla giratoria sobre el anillo giratorio. Ponga las pinzas sobre la brida redonda de la boquilla giratoria y ponga tornillos y tuercas.



Detalle 7



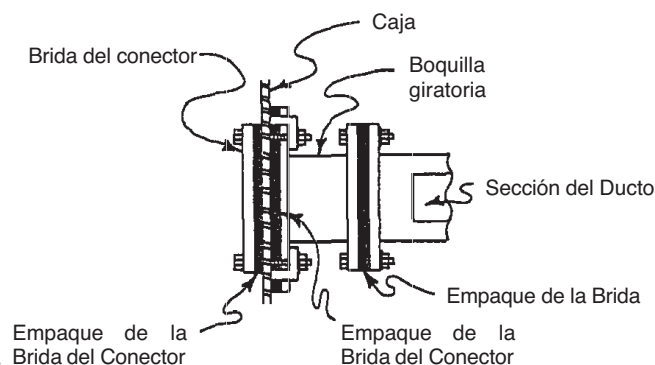
Detalle 9



Detalle 8

E. Instalar la entrada de la caja tipo boquilla giratoria:

1. Usar el conector de la brida como un patrón, trace el corte de la entrada de la caja en la parte exterior y haga el orificio.
2. Instale la brida del conector y el empaque del conector de la brida en la parte interna de la caja como se muestra en el detalle 10. Después ponga el empaque redondo de la base giratoria sobre la boquilla giratoria en el exterior de la caja como se muestra en los detalles 9 y 10. Ponga las pinzas sobre la brida redonda y la boquilla giratoria e instale los tornillos y las tuercas.

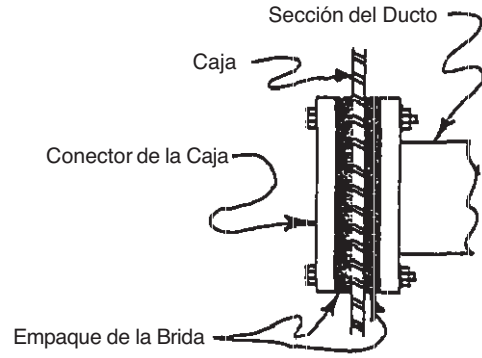


Detalle 10

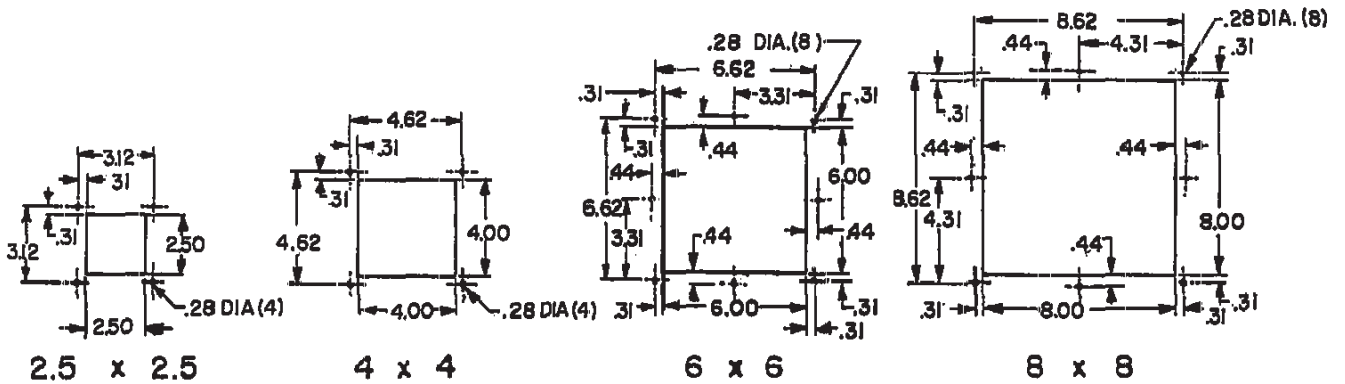
12ESPAÑOL

Instrucciones de Instalación Ducto De Vidrio Con Brida Cerrada

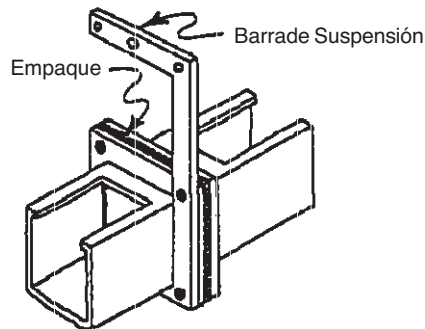
VI. LA ENTRADA DE LAS CAJAS (SIN BOQUILLA GIRATORIA): Cuando se trate de un control de entrada de una caja en un ducto regular haga los cortes de los orificios como se muestran a detalle 11. El conector de la caja y el empaque se ponen en el interior de la caja, mientras que otro empaque se pone entre la superficie exterior de la caja y la sección del ducto adyacente. Ver detalle 12 para los arreglos adecuados.



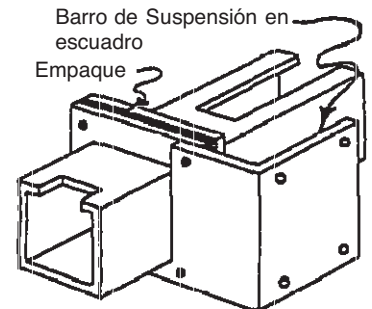
Detalle 12



VII. BARRAS DE SUSPENSION: Ensamble las barras como se muestran en los detalles 13 y 14. Note que las barras no van entre los empaques de las uniones de ducto. Estas barras de suspensión pueden unirse a la brida del ducto en diversas formas.



Detalle 13



Detalle 14



HOFFMAN



HOFFMAN