



The Ultimate in Fall Protection

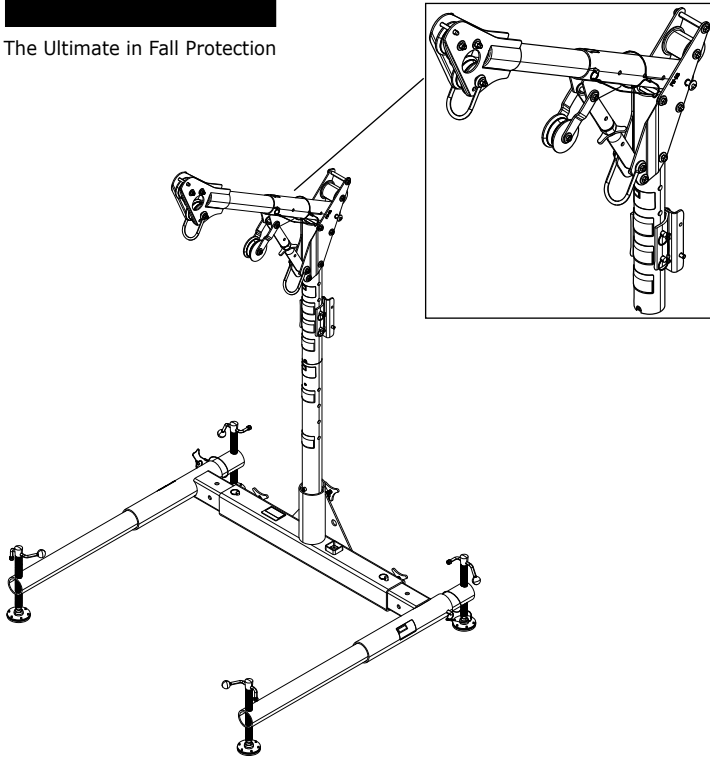
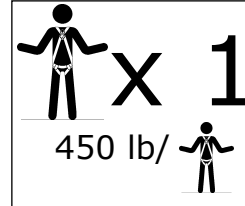
MANUAL DE INSTRUCCIONES

SISTEMAS AVANZADOS

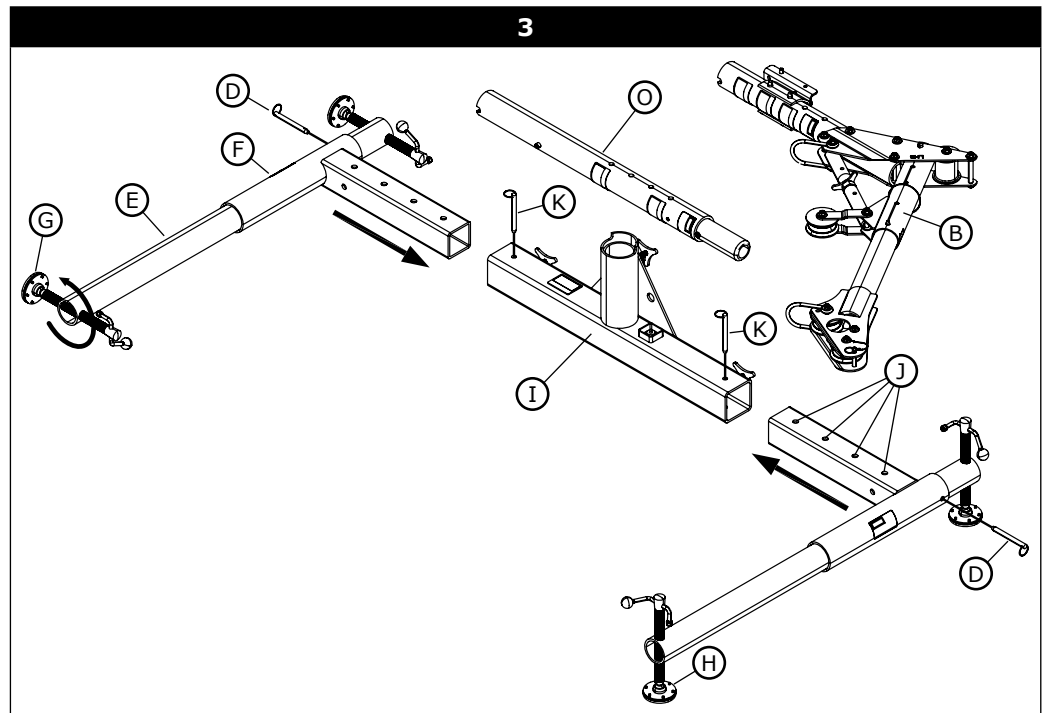
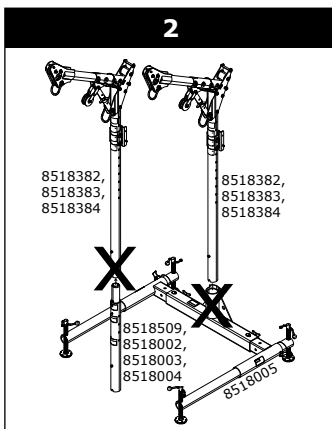
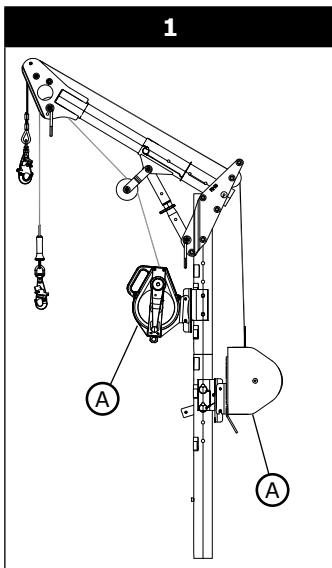
Sistemas de pescantes de desplazamiento ajustables 12" - 29"

Números de modelo:

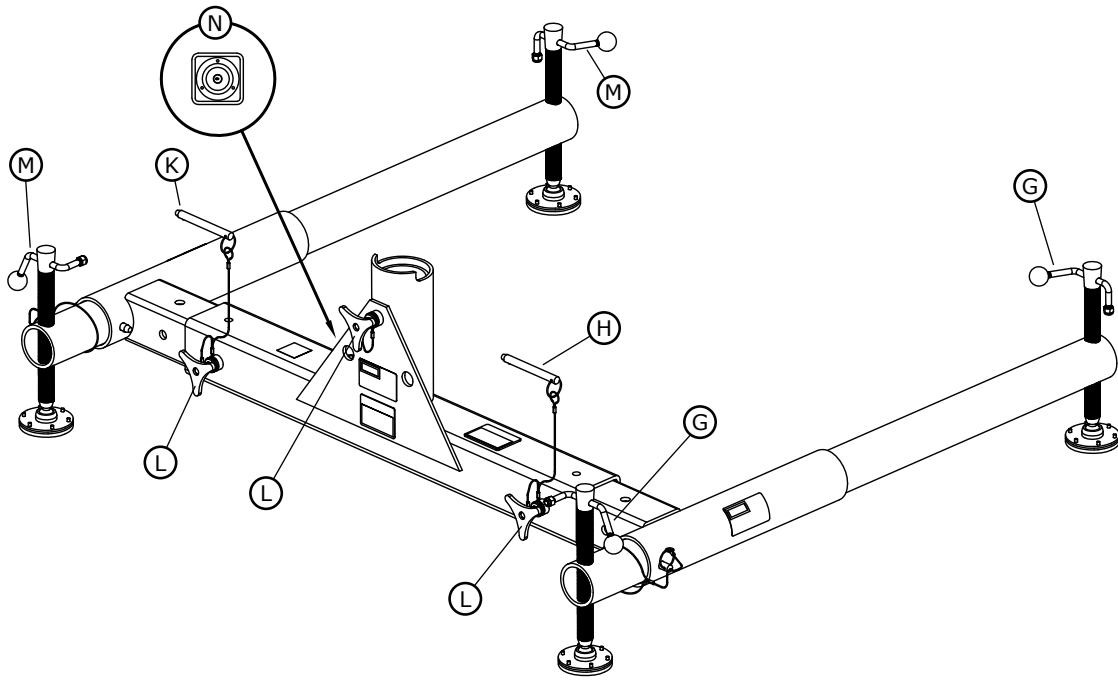
8300009	8518003	8518383	8530183
8518000	8518004	8518384	8530187
8518001	8518005	8518509	8530420
8518002	8518382	8525829	8530474



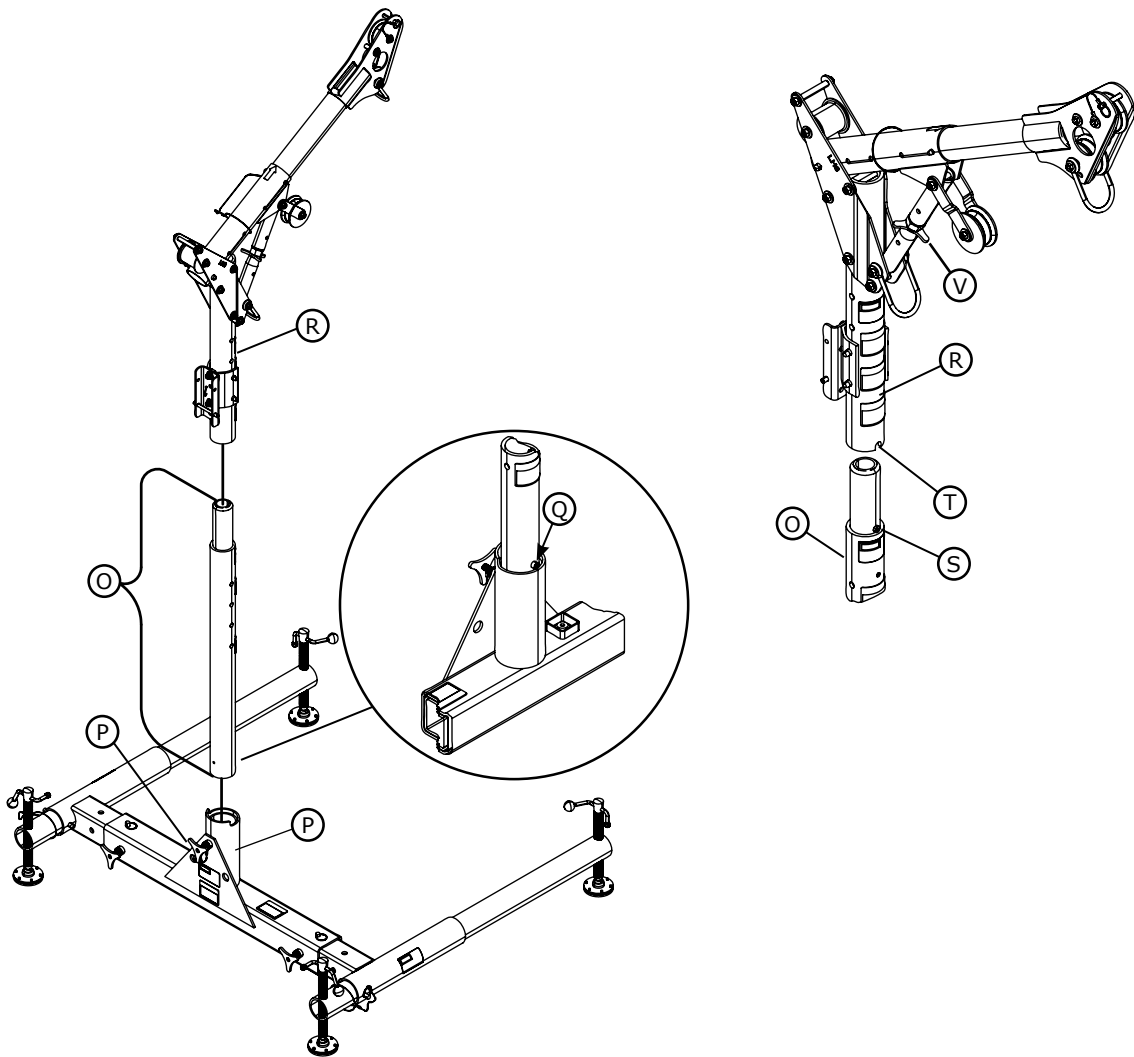
COMPONENTE	MATERIAL
MÁSTIL DE DESPLAZAMIENTO VARIABLE	ALUMINIO
MÁSTIL INFERIOR	ALUMINIO
BASE DE LA GRÚA	ALUMINIO
PIEZAS METÁLICAS	ACERO/ACERO INOXIDABLE
POLEAS	NAILON

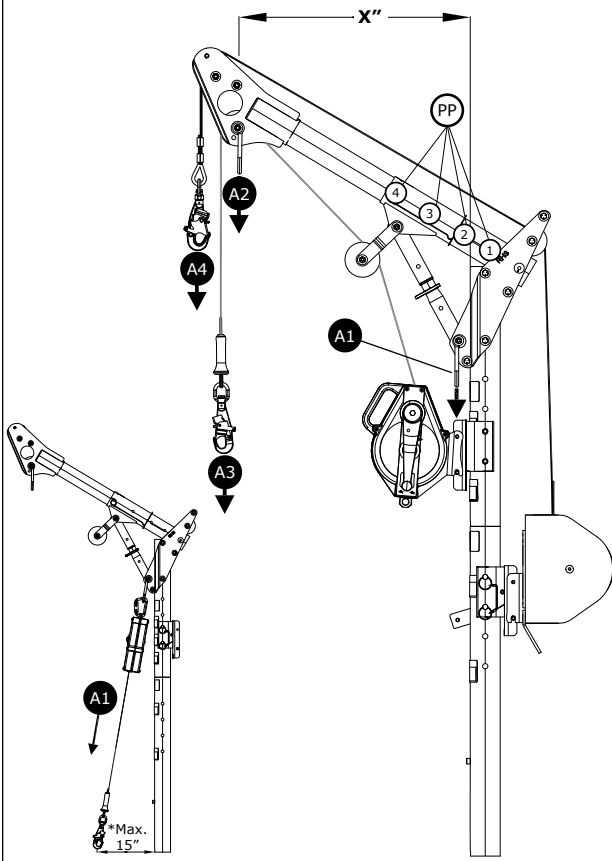


4



5

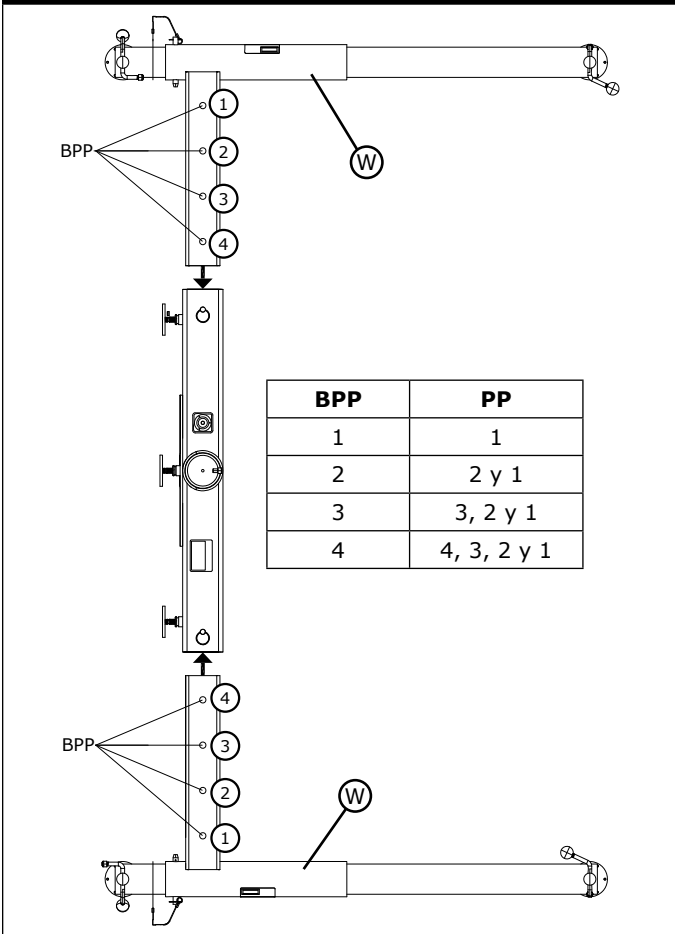




		X"			
		PP1	PP2	PP3	PP4
A2/A3	MAX	16.0" (40.6cm)	18.5" (47.0cm)	22.0" (55.9cm)	26.0" (66.0cm)
	MIN	12.0" (30.5cm)	14.0" (35.6cm)	16.5" (41.9cm)	19.5" (49.5)
A4	MAX	18.5" (47.0cm)	21.0" (53.3cm)	25.0" (63.5cm)	28.5" (72.4cm)
	MIN	13.0" (33.0cm)	15.0" (38.1cm)	17.5" (44.5cm)	20.5" (52.0cm)

	A#			
	PP1	PP2	PP3	PP4
A1	5,000 lbs* (22 kN)	5,000 lbs* (22 kN)	5,000 lbs* (22 kN)	5,000 lbs* (22 kN)
A2	3,600 lbs (16 kN)	3,000 lbs (13 kN)	2,700 lbs (12 kN)	2,250 lbs (10 kN)
A3	1,800 lbs (8 kN)	1,800 lbs (8 kN)	1,800 lbs (8 kN)	1,800 lbs (8 kN)
A4	1,800 lbs (8 kN)	1,800 lbs (8 kN)	1,800 lbs (8 kN)	1,800 lbs (8 kN)

*5,000 lbs (22 kN) @ ≤ 15" (38 cm)



USO: El sistema de grúa de desplazamiento variable/ajustable está diseñado para sujetar a una persona y elevarla o bajarla a un espacio de trabajo. Estas instrucciones incluyen al mástil de desplazamiento variable avanzado, que tiene un rango de desplazamiento de polea de 12 pulgadas (30,5 cm) a 29 pulgadas (73,7 cm). Al usar el pescante 8518001 con base fija, puede combinarse un máximo de dos extensiones de mástiles o mástiles de bajada y no pueden exceder las 90 pulgadas (228,6 centímetros) de altura. Ningún pescante de una sola pieza (8518382, 8518383, 8518384) debe usarse con extensiones de mástiles o con la base portátil (Figura 2). El mástil de desplazamiento variable avanzado (Figura 1) puede estar equipado con cabrestantes y anticaídas autorretráctiles (SRLs) montados en la parte frontal y/o trasera. Como está ilustrado en la Figura 6, el mástil de compensación está equipado con dos poleas (A3, A4) y un soporte en U (A2) que están calificados como aprobados por OSHA como puntos de anclaje de detención de caídas con un dispositivo de 900 libras de promedio de fuerza de caída. También hay un mástil montado con soporte en U (A1) que está calificado como aprobado por ANSI como punto de anclaje al ser usado a 15 pulgadas de la base (ver Figura 6).

IMPORTANTE: Al montar cabrestantes o SRL en el frente del pescante, los anticaídas deben estar adheridos a través de ambas poleas bajas como lo muestra la figura 1.

ANTES DE USAR:

- Todos los puntos de anclaje, o ubicaciones de montaje/instalación para sistemas portátiles o permanentes deben ser aprobados por una persona calificada.*
- Planifique su programa de trabajo antes de comenzar. Tenga disponible las personas, los equipos y los procedimientos requeridos para realizar el trabajo.
- Siempre trabaje en equipos. Una persona es elevada o bajada y la otra observa la línea y la enrolla.
- Utilice el equipo de protección adecuado, como por ejemplo: casco, gafas de seguridad, calzado de protección con suelas antideslizantes, guantes de trabajo, prendas de protección y una máscara.
- Los cabrestantes y las SRLs pueden no estar montados en la posición frontal en los mástiles inferiores o en las extensiones de los mástiles. El montaje posterior está permitido en cualquier punto.
- Todas las piezas metálicas y las piezas de montaje de la SRL y el cabrestante deben ser suministradas o aprobadas por DBI-SALA.
- Ancle firmemente el cabrestante antes de usarlo.
- Use sólo un arnés de cuerpo entero aprobado para los trabajadores.
- Use sólo anticaídas retráctiles o amortiguador con una fuerza de detención máxima igual o inferior al componente de menor valor nominal de su sistema.
- Los dispositivos retráctiles o amortiguadores deben ser instalados y utilizados según las instrucciones del fabricante.
- Los mástiles deben ser utilizados con bases o manguitos aprobados para ser utilizados con el mástil de desplazamiento aplicable.
- Los mástiles superiores deben ser utilizados con un mástil inferior de tamaño apropiado.
- Donde lo requieran las regulaciones, cada instalación debe ser aprobada según todos los estándares aplicables por una persona calificada.¹
- Todos los equipos deben ser configurados y operados bajo la supervisión de una persona competente² según las instrucciones del fabricante.
- Los componentes modulares están etiquetados con las capacidades y valores nominales para los cuales están diseñados, probados y fabricados. Se considera que el valor nominal de cualquier sistema es el componente de menor valor nominal del sistema. No utilice equipos si las etiquetas con los valores nominales están dañadas o son ilegibles. DBI-SALA cuenta con etiquetas nuevas.
- Ajuste el mástil usando las posiciones de los pasadores (PP) según se indica en el Paso 10. Siga las posiciones mínima y máxima para el desplazamiento que se corresponde con su caso. Preste mayor atención a la base en caso de que las capacidades nominales de la base se modifiquen para diferentes configuraciones (desplazamientos) del mástil de desplazamiento variable (por ejemplo la posición del pasador 4 debe usar la posición de la base 4).
- Si en el camino encuentra obstrucciones por encima de la parte superior, ajuste el tornillo en la escuadra (V) a su posición contraída (sin que las roscas queden expuestas). Si las obstrucciones se encuentran en el frente de su mástil (por ej., cerca del punto de acceso a su espacio de trabajo), ajuste el tornillo en la escuadra (V) a su longitud máxima (con las roscas expuestas al máximo).
- Cuando ya no se necesita, el sistema debe retirarse del lugar de trabajo.

INSTALACIÓN:

Paso 1. Para instalar la base de la grúa, despliegue todas las partes sobre el piso según la Figura 3.

Paso 2. Quite los pasadores (D) y rote los brazos tubulares (E) en los manguitos tubulares (F) de la posición de almacenamiento/transporte (G) a la posición de operación (H). Figura 3

NOTA: Los ensambles con patas deben estar en la posición de operación (H) en todo momento mientras se usa la grúa.

Paso 3. Inserte los manguitos tubulares (F) en la sección central de la base (I). El ancho de la base puede ser ajustado al seleccionar diferentes orificios (J) en el manguito tubular para instalar el pasador (K). Figura 3

NOTA: La base debe estar ajustada en su posición a través del orificio en la sección central y el manguito tubular (K) en todo momento mientras se usa la grúa. Figura 4

Paso 4. Ajuste los tornillos de tres alas (L) después de obtener el ancho deseado para quitarle juego a la base. Figura 4

Paso 5. Mueva la base a la posición sobre la abertura. Ajuste la altura de la base y nivélela usando un tornillo de ajuste (M) y un indicador de nivel (N). Figura 4

NOTA: La base debe estar nivelada en todo momento mientras se usa la grúa.

Paso 6. Para instalar el conjunto del mástil de la grúa, inserte el mástil inferior (O) en el manguito de la base (P). Figura 5

1 Persona calificada: Un individuo que tenga un título reconocido o certificado profesional y conocimiento y experiencia amplios en la materia, que sea capaz de elaborar el diseño, el análisis, la evaluación y las especificaciones del trabajo, proyecto o producto relacionado con la materia.

2 Persona competente: Un individuo con conocimiento de las recomendaciones e instrucciones del fabricante, así como de los componentes fabricados, que es capaz de identificar peligros existentes y previsible al realizar la correcta selección, utilización y mantenimiento de los sistemas de protección contra caídas.

- Paso 7.** Asegúrese de que el pasador de tope (Q) mire a la parte delantera del manguito (P), y de que el mástil inferior (O) rote libremente en todo su rango de rotación. Figura 5
- Paso 8.** Trabe el mástil inferior (O) en su posición ajustando el tornillo de tres alas (L). No ajuste de más ya que esto podría interferir con la rotación del mástil en una situación de rescate. Figura 5
- Paso 9.** Instale el conjunto del mástil superior (R). Asegúrese de que la llave de posición (S) en el mástil inferior (O) encaje completamente a la ranura de la llave (T) del mástil superior (R). Figura 5
- Paso 10.** Para evitar inclinar la base al balancear el mástil de lado a lado, ajuste la base según lo siguiente:
- **Determine el desplazamiento operativo máximo del mástil de desplazamiento variable.** Vea la Figura 6. Las posiciones de los pasadores 1-4 (PP) regulan los desplazamientos de la polea superior (A4) y la polea inferior (A3). La tabla de la Figura 6 muestra el desplazamiento máximo (MÁX) y el desplazamiento mínimo (MÍN) para cada polea en las 4 posiciones de los pasadores. El desplazamiento máximo se determina cuando la escuadra ajustable (V) está totalmente contraída (sin roscas visibles). El desplazamiento mínimo se determina cuando la escuadra ajustable está totalmente extendida. *Nota: En la Figura 6 el mástil de desplazamiento variable se encuentra en la posición del pasador 4 con la escuadra totalmente contraída.*
 - **Ajuste la base según el diagrama de posiciones que se muestra para la base (W) y haga corresponder la configuración P de la posición del pasador de la base (BPP) con la configuración de la posición del pasador del mástil de desplazamiento variable (PP)** (por ej., la posición del pasador del mástil 4 debe usar la posición del pasador de la base 4). Consulte la tabla de la Figura 7.
 - **Nivele la base ajustando las patas de los tornillos (M) hasta centrar la burbuja en el indicador de nivel (N).** Figura 4

RIESGOS AMBIENTALES: El uso de este equipo en zonas con peligros medioambientales puede requerir precauciones adicionales para reducir la posibilidad de lesiones al usuario o daños al equipo. Los peligros incluyen, pero no se limitan a, corrosión, productos químicos, gases tóxicos, calor, maquinaria en movimiento, ruido, bordes filosos y peligros eléctricos. No realice operaciones durante tormentas eléctricas. Comuníquese con DBI-SALA si tiene dudas sobre el uso de este equipo en lugares donde existen peligros ambientales.

MANTENIMIENTO: Limpie el equipo semanalmente según se requiera, para inspeccionar minuciosamente todas las soldaduras, etiquetas, pasadores, sujetadores, poleas, rodillos, soportes y piezas. Anualmente, limpie exhaustivamente la unidad, usando un paño húmedo y solución jabonosa suave.

INSPECCIÓN:

- **Antes de cada instalación,** inspeccione cada componente del sistema según las instrucciones del fabricante individual. No use el dispositivo si hay signos visibles de deterioro o daño.
- **Antes de cada uso,** realice una inspección visual conforme a los pasos siguientes:
 - Paso 1.** Inspeccione todas las piezas estructurales para ver si hay daños: abolladuras, soldaduras rotas, tubos rotos o doblados.
 - Paso 2.** Inspeccione todos los herrajes (pasadores, tornillos de tres alas, tornillos de ajuste, tuercas, pernos, poleas, rodillos y soportes para gúinches) para verificar que no haya roscas dañadas ni sujetadores doblados, dañados, sueltos o faltantes. Revise todas las poleas y pasadores para ver que no haya astillas, ranuras y desgaste excesivo. Garantice que todas las poleas y rodillos giren libremente.
 - Paso 3.** Inspeccione todos los equipos para ver si las calcomanías de advertencia están dañadas, ilegibles de alguna otra manera, o no están. Las etiquetas dañadas, ilegibles de alguna otra manera, o que no están, deben ser reemplazadas antes de usar la grúa.
 - Paso 4.** El equipamiento adicional como cabrestantes, anticaídas autorretráctiles (SRLs), equipo de detención de caídas o posicionamiento para el trabajo que se utiliza con su sistema de grúa debe ser instalado, inspeccionado, mantenido y operado según las instrucciones del fabricante. Todas las instalaciones deben estar aprobadas según los estándares locales por una persona calificada.
 - Paso 5.** No utilice el sistema de grúa si la inspección revela una condición no segura o defectuosa. Repare o reemplace el sistema antes de su próximo uso.
- **Semanalmente:** Realice una inspección visual completa del equipo según se detalla más arriba. Limpie el equipo según se requiera para inspeccionar detalladamente todas las soldaduras, etiquetas, pasadores, sujetadores, poleas, rodillos, soportes y piezas. Anote la fecha de inspección y los resultados en el *registro de inspección y mantenimiento*. Si encuentra algún problema no lo use. Envíelo a un centro de servicio autorizado para su reparación.
- **Anualmente:** El sistema de grúa debe ser inspeccionado por una persona competente al menos una vez al año. Anote la fecha de inspección y los resultados en el *registro de inspección y mantenimiento*. Si encuentra algún problema no use el equipo hasta que haya sido reparado por un centro de servicio autorizado. No intente modificar o reparar esta unidad.

IMPORTANTE: Las condiciones de trabajo extremas (ambientes rigurosos, uso prolongado, etc.) pueden requerir inspecciones con mayor frecuencia.

DURACIÓN DEL PRODUCTO: Siempre que el sistema de grúa pase la inspección realizada por una persona competente*, podrá permanecer en servicio.

ESPECIFICACIONES:³

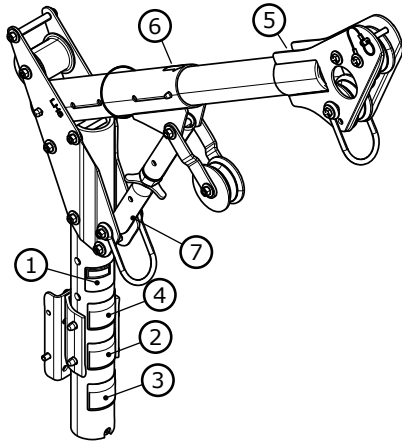
- **Capacidad:** Un usuario con un peso máximo de 450 libras (205 kg) en la línea durante la operación.
- **Límite de carga de trabajo:** Factor de seguridad de 4:1 mínimo
- **Calificaciones de rendimiento de carga:**
 - Anclaje A1: ANSI Z359.1, OSHA 1926.502
 - Anclaje A2: OSHA 1926.502
 - Anclaje A3: OSHA 1926.502
 - Anclaje A4: OSHA 1926.502
- **Pescante de peso de brazo:** 26,1 libras (11,8 kg) - 48,0 libras (21,8 kg)
- **Peso de base de 5 piezas:** 100,5 libras (45,7 kg)
- **Acabado:** Pintura de cobertura verde fluorescente

3 Especificaciones: Consulte las marcas de los productos para obtener información adicional.

ETIQUETAS:

Las siguientes etiquetas deben estar presentes y legibles en su sistema:

11 1/2" - 27 1/2"
(29,2 cm - 69,8 cm)



①

DBI **SALA** 9504547 Rev F

www.capitalsafety.com
Capital Safety
Red Wing, MN, USA
+1-800-328-6146

SERIAL NO. XXXXX

MFRD(Y/M): LOT NO.: MODEL NO.: LENGTH (FT.):

②

WARNING
AVERTISSEMENT 8514756 Rev. C

Refer to the Warning Label containing information on the working load and Average Arresting Force of this mast. This mast has offset(s) of:

Reportez-vous à l'étiquette d'avertissement contenant des informations sur la charge de travail et de la force d'arrêt moyenne de ce mât. Ce mât a compensé (s) de:

6"	12"	18"	24"	30"	36"	48"
15,24 cm	30,48 cm	45,72 cm	60,96 cm	76,2 cm	91,44 cm	121,92 cm

③

WARNING/AVERTISSEMENT

This component is rated for a working load of 450 lb. (205 kg). Retractable devices or shock absorbers must have an AVERAGE ARRESTING FORCE OF 900 lb. (4kN) OR LESS, to provide a safety factor of 2:1. System rating is that of the lowest rated system component.

Cette composant est conçu pour une charge de travail de 450 lb (205 kg). Des dispositifs rétractables ou amortisseurs doit avoir une moyenne force d'arrêt de 900 lb (4 kN) ou moins, pour fournir un facteur de sécurité de 2:1.

Classement du Système est celui de la composante plus bas nominale système 8513219 Rev. C

④

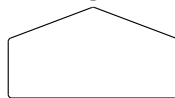
WARNING

YOU MUST READ AND UNDERSTAND THE OPERATOR'S MANUAL OR HAVE INSTRUCTIONS EXPLAINED TO YOU BEFORE USING THIS PRODUCT.

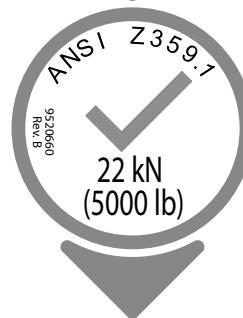
Not following the instructions in the operator's manual can cause serious injury or death.

Pt# 15570

⑤

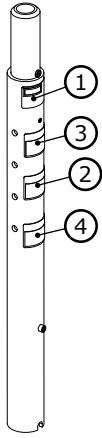


⑦



⑥





9504547 Rev F

DBI
SALA®

www.capitalsafety.com
Capital Safety
Red Wing, MN, USA
+1-800-328-6146

SERIAL NO. XXXXX

MFRD(Y/M): LOT NO.: MODEL NO.: LENGTH (FT):

②

WARNING

Winches or blocks are not to be mounted to the front side of lower masts or mast extensions.

Pt# 8513423

③

WARNING

YOU MUST READ AND UNDERSTAND THE OPERATOR'S MANUAL OR HAVE INSTRUCTIONS EXPLAINED TO YOU BEFORE USING THIS PRODUCT.

Not following the instructions in the operator's manual can cause serious injury or death.

Pt# 15570

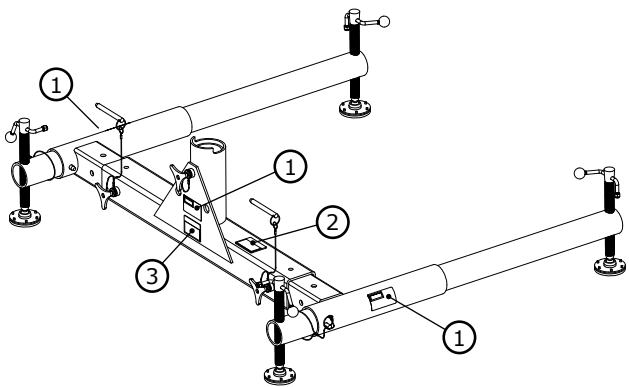
④

WARNING/AVERTISSEMENT

This component is rated for a working load of 450 lb. (205 kg). Retractable devices or shock absorbers must have an AVERAGE ARRESTING FORCE OF 900 lb. (4kN) OR LESS, to provide a safety factor of 2:1. System rating is that of the lowest rated system component.

Cette composant est conçu pour une charge de travail de 450 lb (205 kg). Des dispositifs rétractables ou amortisseurs doit avoir une moyenne force d'arrêt de 900 lb (4 kN) ou moins, pour fournir un facteur de sécurité de 2:1.

Classement du Système est celui de la composante plus bas nominale système 8513219 Rev. C



9504547 Rev F

DBI
SALA®

www.capitalsafety.com
Capital Safety
Red Wing, MN, USA
+1-800-328-6146

SERIAL NO. XXXXX

MFRD(Y/M): LOT NO.: MODEL NO.: LENGTH (FT):

②

WARNING

This base is to be used only with the following offsets:

6" 12" 18" 24" 30" 36" 48"

Pt# 8514755

③

WARNING

YOU MUST READ AND UNDERSTAND THE OPERATOR'S MANUAL OR HAVE INSTRUCTIONS EXPLAINED TO YOU BEFORE USING THIS PRODUCT.

Not following the instructions in the operator's manual can cause serious injury or death.

Pt# 15570

<p style="text-align: center;">LIMITED LIFETIME WARRANTY</p> <p>Warranty to End User: D B Industries, Inc., dba CAPITAL SAFETY USA ("CAPITAL SAFETY") warrants to the original end user ("End User") that its products are free from defects in materials and workmanship under normal use and service. This warranty extends for the lifetime of the product from the date the product is purchased by the End User, in new and unused condition, from a CAPITAL SAFETY authorized distributor. CAPITAL SAFETY'S entire liability to End User and End User's exclusive remedy under this warranty is limited to the repair or replacement in kind of any defective product within its lifetime (as CAPITAL SAFETY in its sole discretion determines and deems appropriate). No oral or written information or advice given by CAPITAL SAFETY, its distributors, directors, officers, agents or employees shall create any different or additional warranties or in any way increase the scope of this warranty. CAPITAL SAFETY will not accept liability for defects that are the result of product abuse, misuse, alteration or modification, or for defects that are due to a failure to install, maintain, or use the product in accordance with the manufacturer's instructions.</p> <p>CAPITAL SAFETY'S WARRANTY APPLIES ONLY TO THE END USER. THIS WARRANTY IS THE ONLY WARRANTY APPLICABLE TO OUR PRODUCTS AND IS IN LIEU OF ALL OTHER WARRANTIES AND LIABILITIES, EXPRESSED OR IMPLIED. CAPITAL SAFETY EXPRESSLY EXCLUDES AND DISCLAIMS ANY IMPLIED WARRANTIES OF MERCHANTABILITY OR FITNESS FOR A PARTICULAR PURPOSE, AND SHALL NOT BE LIABLE FOR INCIDENTAL, PUNITIVE OR CONSEQUENTIAL DAMAGES OF ANY NATURE, INCLUDING WITHOUT LIMITATION, LOST PROFITS, REVENUES, OR PRODUCTIVITY, OR FOR BODILY INJURY OR DEATH OR LOSS OR DAMAGE TO PROPERTY, UNDER ANY THEORY OF LIABILITY, INCLUDING WITHOUT LIMITATION, CONTRACT, WARRANTY, STRICT LIABILITY, TORT (INCLUDING NEGLIGENCE) OR OTHER LEGAL OR EQUITABLE THEORY.</p>	<p style="text-align: center;">GARANTIE LIMITÉE SUR LA DURÉE DE VIE</p> <p>Garantie offerte à l'utilisateur final : D B Industries, Inc., dba CAPITAL SAFETY USA (« CAPITAL SAFETY ») garantit à l'utilisateur final d'origine (« Utilisateur final ») que les produits sont libres de tout défaut matériel et de fabrication dans des conditions normales d'utilisation et de service. Cette garantie couvre toute la durée de vie du produit, de sa date d'achat à l'état neuf et inutilisé par l'utilisateur auprès d'un distributeur agréé CAPITAL SAFETY. La responsabilité intégrale de Capital Safety et le seul recours du Client dans le cadre de cette garantie se limitent à la réparation ou le remplacement en nature des produits défectueux pendant leur durée de vie (à la seule discrétion de Capital Safety et selon ce qu'elle juge approprié). Aucun renseignement ou avis oral ou écrit fourni par CAPITAL SAFETY, ses détaillants, administrateurs, cadres, distributeurs, mandataires ou employés ne représentera une garantie ou n'augmentera de quelque manière la portée de la présente garantie limitée. CAPITAL SAFETY n'accepte aucune responsabilité pour les défauts causés par un abus, une utilisation abusive, une altération ou une modification, ou pour les défauts causés par le non-respect des instructions du fabricant relatives à l'installation, à l'entretien ou à l'utilisation du produit.</p> <p>CETTE GARANTIE CAPITAL SAFETY S'APPLIQUE UNIQUEMENT À L'UTILISATEUR FINAL. ELLE EST LA SEULE GARANTIE APPLICABLE À NOS PRODUITS. ELLE EXCLUT TOUTE AUTRE GARANTIE EXPRESSE OU IMPLICITE. CAPITAL SAFETY EXCLUT EXPLICITEMENT ET DÉCLINE TOUTE GARANTIE IMPLICITE DE MISE EN MARCHÉ ET D'ADAPTATION À DES FINS PARTICULIÈRES, ET NE SERA RESPONSABLE POUR AUCUN DOMMAGE-INTÉRÊT DIRECT OU INDIRECT, CORRÉLATIF OU ACCESSOIRE DE TOUTE NATURE Y COMPRIS ET DE MANIÈRE NON LIMITATIVE, LES PERTES DE PROFITS, LES REVENUS OU LA PRODUCTIVITÉ, LES BLESSURES CORPORELLES, VOIRE LA MORT OU DOMMAGES À LA PROPRIÉTÉ, DANS LE CADRE DE TOUTE THÉORIE DE RESPONSABILITÉ, Y COMPRIS ET DE MANIÈRE NON LIMITATIVE UN CONTRAT, UNE GARANTIE, UNE RESPONSABILITÉ (Y COMPRIS LA NÉGLIGENCE) OU TOUTE AUTRE THÉORIE LÉGALE OU ÉQUITABLE.</p>
<p style="text-align: center;">GARANTÍA LIMITADA DE POR VIDA</p> <p>Garantía para el usuario final: D B Industries, Inc., que opera bajo el nombre de CAPITAL SAFETY USA ("CAPITAL SAFETY") garantiza al usuario final original ("Usuario final") que sus productos están libres de defectos de materiales y de mano de obra en condiciones normales de uso y mantenimiento. Esta garantía se extiende durante la vida útil del producto a partir de la fecha en que el Usuario final adquiere el producto, nuevo y sin uso, a un distribuidor autorizado de CAPITAL SAFETY. La entera responsabilidad de CAPITAL SAFETY hacia el Usuario final y el remedio exclusivo para el Usuario final bajo esta garantía están limitados a la reparación o el reemplazo por materiales de todo producto defectuoso dentro de su vida útil (según CAPITAL SAFETY lo determine y considere apropiado a su solo criterio). Ninguna información o asesoramiento, oral o escrito, proporcionado por CAPITAL SAFETY, sus distribuidores, directores, funcionarios, agentes o empleados creará una garantía diferente o adicional ni aumentará de ninguna manera el alcance de esta garantía. CAPITAL SAFETY no aceptará responsabilidad por defectos resultantes del abuso, el uso incorrecto, la alteración o la modificación del producto, ni por defectos resultantes de no respetar las instrucciones del fabricante durante la instalación, el mantenimiento o el uso del producto.</p> <p>LA GARANTÍA DE CAPITAL SAFETY SE APLICA ÚNICAMENTE AL USUARIO FINAL. ESTA GARANTÍA ES LA ÚNICA GARANTÍA QUE SE APLICA A NUESTROS PRODUCTOS Y REEMPLAZA A TODAS LAS OTRAS GARANTÍAS Y RESPONSABILIDADES, EXPRESAS O IMPLÍCITAS. CAPITAL SAFETY EXPRESAMENTE EXCLUYE Y RENUNCIA A TODAS LAS GARANTÍAS IMPLÍCITAS DE COMERCIABILIDAD O APTITUD PARA UN PROPÓSITO PARTICULAR, Y NO SERÁ RESPONSABLE POR DAÑOS INCIDENTALES, PUNITIVOS O EMERGENTES DE NINGUNA NATURALEZA, INCLUYENDO SIN LIMITACIÓN PÉRDIDAS DE INGRESOS, GANANCIAS O PRODUCTIVIDAD; NI POR LESIONES CORPORALES O MUERTE, O PÉRDIDA DE O DAÑO A LA PROPIEDAD, BAJO CUALQUIER TEORÍA DE RESPONSABILIDAD, INCLUYENDO SIN LIMITACIÓN CONTRATO, GARANTÍA, RESPONSABILIDAD ESTRUCTA, AGRAVIO (INCLUIDA NEGLIGENCIA) O CUALQUIER OTRA TEORÍA LEGAL O EQUITATIVA.</p>	<p style="text-align: center;">GARANTIA DE VIDA ÚTIL</p> <p>Garantia ao usuário final: a D B Industries, Inc., sob o nome comercial de CAPITAL SAFETY USA ("CAPITAL SAFETY") garante ao usuário final original ("Usuário Final") que seus produtos estão livres de defeitos nos materiais e mão de obra sob uso e serviço normais. A garantia se estende pela vida útil do produto a partir da data de compra do produto pelo Usuário Final, em condições novas e sem uso, de um distribuidor autorizado da CAPITAL SAFETY. Toda a responsabilidade da CAPITAL SAFETY perante o Usuário Final e o único recurso do Usuário Final nos termos desta garantia estão limitados ao reparo em espécie do produto com defeito dentro de sua vida útil (como a CAPITAL SAFETY, a seu exclusivo critério, determinar e considerar apropriado). Nenhuma informação ou aconselhamento verbal ou por escrito dados pela CAPITAL SAFETY, seus distribuidores, diretores, executivos, agentes ou funcionários criará alguma garantia diferente ou adicional nem poderá, de modo algum, aumentar o alcance desta Garantia. A CAPITAL SAFETY não se responsabilizará por defeitos que sejam o resultado de abuso, uso indevido, alteração ou modificação do produto, ou por defeitos resultantes de falha na instalação, manutenção ou uso do produto de acordo com as instruções do fabricante.</p> <p>A GARANTIA DA CAPITAL SAFETY SE APLICA SOMENTE AO USUÁRIO FINAL. ESTA GARANTIA É A ÚNICA APLICÁVEL A Nossos produtos e substitui todas as outras garantias e responsabilidades, expressas ou implícitas. A CAPITAL SAFETY EXCLUÍ EXPRESSAMENTE E REFUTA QUAISQUER GARANTIAS EXPLÍCITAS DE COMERCIABILIDADE OU ADEQUAÇÃO A DETERMINADO FIM, E NÃO SERÁ RESPONSÁVEL POR DANOS INCIDENTES, PUNITIVOS OU CONSEQUENTES DE QUALQUER NATUREZA, INCLUINDO, ENTRE OUTROS, LUCROS CESSANTES, PERDA DE RECEITA OU PRODUTIVIDADE, OU POR FERIMENTOS PESSOAIS OU MORTE OU PERDA OU DANOS À PROPRIEDADE, SOB QUALQUER TEORIA DE RESPONSABILIDADE, INCLUINDO, ENTRE OUTRAS, A TEORIA AQUILIANA, DE GARANTIA, DE RESPONSABILIDADE OBJETIVA, DE ATO ILÍCITO (INCLUINDO NEGLIGÊNCIA) OU OUTRA JURÍDICA OU EQUITATIVA.</p>



Global Leader in Fall Protection

USA

3833 SALA Way
Red Wing, MN 55066-5005
Toll Free: 800.328.6146
Phone: 651.388.8282
Fax: 651.388.5065
solutions@capitalsafety.com

Brazil

Rua Anne Frank, 2621
Boqueirão Curitiba PR
81650-020
Brazil
Phone: 0800-942-2300
brasil@capitalsafety.com

Mexico

Calle Norte 35, 895-E
Col. Industrial Vallejo
C.P. 02300 Azcapotzalco
Mexico D.F.
Phone: (55) 57194820
mexico@capitalsafety.com

Colombia

Compañía Latinoamericana de Seguridad S.A.S.
Carrera 106 #15-25 Interior 105 Manzana 15
Zona Franca - Bogotá, Colombia
Phone: 57 1 6014777
servicioalcliente@capitalsafety.com

Canada

260 Export Boulevard
Mississauga, ON L5S 1Y9
Phone: 905.795.9333
Toll-Free: 800.387.7484
Fax: 888.387.7484
info.ca@capitalsafety.com

EMEA (Europe, Middle East, Africa)

EMEA Headquarters:
5a Merse Road
North Moons Moat
Redditch, Worcestershire
B98 9HL UK
Phone: + 44 (0)1527 548 000
Fax: + 44 (0)1527 591 000
csgne@capitalsafety.com

France:

Le Broc Center
Z.I. 1re Avenue - BP15
06511 Carros Le Broc Cedex
France
Phone: + 33 04 97 10 00 10
Fax: + 33 04 93 08 79 70
information@capitalsafety.com

Australia & New Zealand

95 Derby Street
Silverwater
Sydney NSW 2128
Australia
Phone: +(61) 2 8753 7600
Toll-Free : 1800 245 002 (AUS)
Toll-Free : 0800 212 505 (NZ)
Fax: +(61) 2 8753 7603
sales@capitalsafety.com.au

Asia

Singapore:

69, Ubi Road 1, #05-20
Oxley Bizhub
Singapore 408731
Phone: +65 - 65587758
Fax: +65 - 65587058
inquiry@capitalsafety.com

Shanghai:

Rm 1406, China Venturetech Plaza
819 Nan Jing Xi Rd,
Shanghai 200041, P R China
Phone: +86 21 62539050
Fax: +86 21 62539060
inquiry@capitalsafety.cn

www.capitalsafety.com

