

Please read and save these instructions. Read carefully before attempting to assemble, install, operate or maintain the product described. Protect yourself and others by observing all safety information. Failure to comply with instructions could result in personal injury and/or property damage! Retain instructions for future reference.

Dayton® Adjustable Roof Curbs

For use with Roof Ventilators

Description

Dayton galvanized steel adjustable roof curb is designed for use in general exhaust applications. Allows quick ventilator installation while providing consistency throughout entire job. Each roof curb may adjust up to 8½" to accept several ventilator sizes. Straight-sided roof curbs accommodate built-up roofing styles and provide leakproof installation. Allow clearance between all sides of curb and ventilator base for roofing material. Curbs are constructed of 18-gauge steel and shipped unassembled. For use in UL 705 ventilator applications.

General Assembly

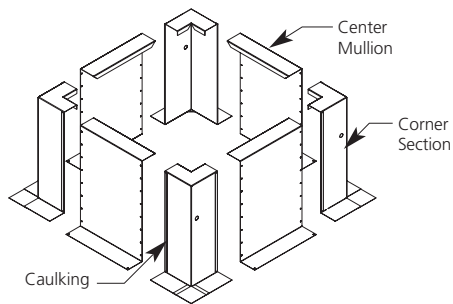


Figure 1 - Assembly

1. Measure curb cap of device to be mounted on the adjustable curb. Be sure to obtain maximum outside dimensions while measuring. Subtract 1½" (¾" allowance per side) to determine outside square dimension of the adjustable curb.

2. Insert the center mullion into corner and plumb, and that the dimension across the top of the curb (outside-to-outside) is what was calculated in Step 1. Then fasten center mullion to corner section through pre-drilled holes with self drilling screws (minimum 5 screws per joint).
3. Apply sealant strips (supplied) over all vertical and horizontal joints.
4. Apply rubber gasket on top of curb.

NOTE: No replacement parts available.

General Installation

NOTE: Not for rubber roofs - if rubber roof, refer to installation recommended by roof manufacturer.

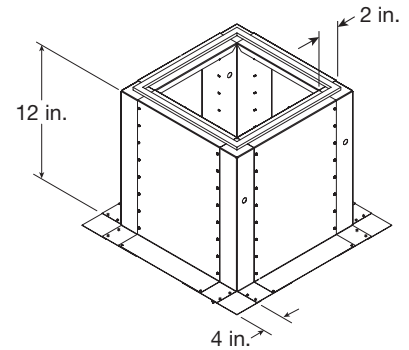


Figure 2 - Assembled Curb

1. Remove roofing material where roof penetration is to be made and provide a 10" wide clearance around perimeter of hole in roof.
2. Apply roofing cement around roof opening.
3. Place and center curb over hole in roof so it sits on roofing cement.
4. Secure curb to roof decking using a minimum of 3 fasteners per side and 2 per corner (not included).
5. Field flash - flashing should extend over 4" wide horizontal flange.

Dimensions and Specifications (See Figure 2)

12" High Curb	Outside Sq. Dimension	Inside Sq. Dimension	Weight lbs.	Fits Dayton Ventilator Models:
2ZV82	14½" - 23"	10½" - 19"	42	4YY13, 4HZ32, 4HZ33, 4HZ36, 4HZ37, 4YU92, 4YC64 - 4YC67, 4YC86, 4YY14, 4YY15, 4HZ40, 4HZ41, 4HZ44, 4HZ45, 4YU93, 4YU94, 4YC68 - 4YC71, 4YC87 - 4YC94
2ZV83	23½ - 32	19½ - 28	58	4YY16, 4YY17, 5PV06, 4HZ48, 4HZ49, 4HZ52, 4HZ53, 4YU95, 4YU96, 4YC72, 4YC73, 4YY18, 4YY19, 5PV07, 5PV08, 4HZ56, 4HZ57, 4YU97, 4YU98, 3GY66, 3GY67, 3GY70, 3GY71, 4YY75, 4YC76, 4YC77, 4YU88, 4YC50, 4YC51, 4YC58, 4YC59, 4YC82, 3C553, 4YC48, 4YC49, 4YC56, 4YC57
2ZV84	32½ - 41	28½ - 37	74	4YY20, 3GY73, 4YU99, 3GY68, 4YU89, 4YC52 - 4YC55, 4YC60 - 4YC63, 4YY21, 3GY74, 4YY10, 4YU90, 4YC47, 4YC83, 4YY23, 4YY24, 3C256, 3C047, 3GY69
2ZV85	41 - 49½	37 - 45½	106	4YY22, 4YY11, 4YU91, 4YY25, 3C056, 5AU56, 5AU57
2ZV86	50 - 58½	46 - 54½	90	4YY26, 4YY27, 3C554
2ZV87	64 - 72½	60 - 68½	131	4YY12, 4YY28, 4YY29

ENGLISH

 ESPAÑOL

Dayton® Adjustable Roof Curbs

For use with Roof Ventilators

DAYTON ONE-YEAR LIMITED WARRANTY. Dayton® Adjustable Roof Curbs, Models covered in this manual, are warranted by Dayton Electric Mfg. Co. (Dayton) to the original user against defects in workmanship or materials under normal use for one year after date of purchase. Any part which is determined to be defective in material or workmanship and returned to a Grainger branch, shipping costs prepaid, will be, as the exclusive remedy, repaired or replaced at Grainger's option. For limited warranty claim procedures, see PROMPT DISPOSITION below. This limited warranty gives purchasers specific legal rights which vary from jurisdiction to jurisdiction.

LIMITATION OF LIABILITY. DAYTON SHALL NOT BE LIABLE FOR CONSEQUENTIAL, INCIDENTAL, SPECIAL, EXEMPLARY OR PUNITIVE DAMAGES. DAYTON'S LIABILITY, IN ALL CIRCUMSTANCES, SHALL NOT EXCEED THE PURCHASE PRICE PAID FOR THE PRODUCT THAT GIVES RISE TO ANY LIABILITY.

WARRANTY DISCLAIMER. Dayton has made a diligent effort to provide product information and illustrate the products in this literature accurately; however, such information and illustrations are for the sole purpose of identification, and do not express or imply a warranty that the products are MERCHANTABLE, or FIT FOR A PARTICULAR PURPOSE, or that the products will necessarily conform to the illustrations or descriptions. Except as provided below, no warranty or affirmation of fact, expressed or implied, other than as stated in the "LIMITED WARRANTY" above is made or authorized by Dayton.

PRODUCT SUITABILITY. Many jurisdictions have codes and regulations governing sales, construction, installation, and/or use of products for certain purposes, which may vary from those in neighboring areas. While Dayton attempts to assure that its products comply with such codes, it cannot guarantee compliance, and cannot be responsible for how the product is installed or used. Before purchase and use of a product, review the product applications, and all applicable national and local codes and regulations, and be sure that the product, installation, and use will comply with them.

Certain aspects of disclaimers are not applicable to consumer products; e.g., (a) some jurisdictions do not allow the exclusion or limitation of incidental or consequential damages, so the above limitation or exclusion may not apply to you; (b) also, some jurisdictions do not allow a limitation on how long an implied warranty lasts, consequently the above limitation may not apply to you; and (c) by law, during the period of this Limited Warranty, any implied warranties of implied merchantability or fitness for a particular purpose applicable to consumer products purchased by consumers, may not be excluded or otherwise disclaimed.

PROMPT DISPOSITION. Dayton will make a good faith effort for prompt correction or other adjustment with respect to any product which proves to be defective within limited warranty. For any product believed to be defective within limited warranty, first write or call dealer from whom the product was purchased. Dealer will give additional directions. If unable to resolve satisfactorily, write to Dayton at address below, giving dealer's name, address, date, and number of dealer's invoice, and describing the nature of the defect. Title and risk of loss pass to buyer on delivery to common carrier. If product was damaged in transit to you, file claim with carrier.

Manufactured for Dayton Electric Mfg. Co., 5959 W. Howard St., Niles, Illinois 60714 U.S.A.

Por favor lea y guarde estas instrucciones. Léalas cuidadosamente antes de tratar de montar, instalar, operar o dar mantenimiento al producto aquí descrito. Protéjase usted mismo y a los demás observando toda la información de seguridad. ¡El no cumplir con las instrucciones puede ocasionar daños, tanto personales como a la propiedad! Guarde estas instrucciones para referencia en el futuro.

Extractores de Techo con Base de Montaje Ajustable Dayton®

Para usar con ventiladores de techo

Descripción

La base de acero galvanizado Dayton está diseñada para usarse en aplicaciones generales de extracción. Permite la rápida instalación del ventilador mientras que proporciona consistencia durante todo el trabajo. Cada base de montaje fija de techo se puede ajustar hasta 21,6 cm para aceptar varios tamaños de ventilador. Las bases de montaje de techo fijas de lado recto ajustan los estilos de techos incorporados y proporcionan una instalación hermética. Mantenga una holgura entre todos los lados de la base de montaje fija y la base del ventilador para el material para techar. Las bases de montaje fijas están fabricadas de acero de calibre 18 y se envían desensambladas. Para su uso en aplicaciones de ventilador según la norma UL 705.

Ensamble General

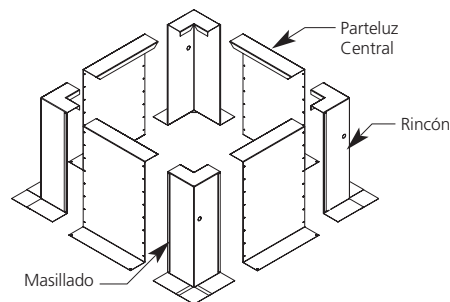


Figura 1 - Ensamblada

1. Mida la cubierta del aparato que se montará en la base ajustable. Asegúrese de obtener medidas externas máximas mientras realiza la medición. Reste 38,1 mm (19,1 mm de espacio por lado) para determinar la medida cuadrada externa de la base ajustable.

2. Inserte el parteluz central en el rincón a plomo, y esa medida a lo largo de la parte superior de la base (exterior a exterior) es lo que se calculó en el Paso 1. Luego sujete el parteluz central al rincón por los orificios pre-perforados con tornillos autopercutores (mínimo 5 tornillos por junta).
3. Aplicar tiras de sellador (incluida) en todas las juntas verticales y horizontales.
4. Aplicar junta de goma en la parte superior de la base.

NOTA: No vienen repuestos.

Instalación General

NOTA: No apto para techos de caucho; si es un techo de caucho, consulte la instalación recomendada.

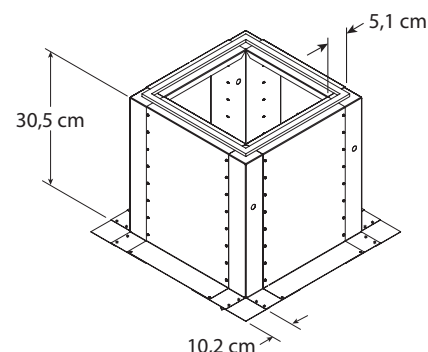


Figura 2 - Base Ensamblada

1. Quite el material para techar donde será penetrado el techo y deje un espacio de 25,4 cm alrededor del perímetro del orificio en el techo.
2. Aplique cemento para techos alrededor de la abertura del techo.
3. Coloque y centre la base central sobre el orificio del techo para que se asiente en el cemento.
4. Sujete la base a la plataforma del techo usando un mínimo de 3 sujetadores por lado y 2 por rincón (no se incluyen).
5. Aislamiento de campo – el tapajuntas debe extenderse sobre la brida horizontal de 10,2 cm de ancho.

Dimensiones y Especificaciones (Ver Figura 2)

Base de Montaje Fija de 30,5 cm	Dimensión de Cuadrada Externa	Dimensión de Cuadrada Interna	Peso kg	Se Adapta a los Modelos de Ventilador Dayton:
2ZV82	36,8 cm - 58,4 cm	26,7 cm - 48,3 cm	19,1	4YY13, 4HZ32, 4HZ33, 4HZ36, 4HZ37, 4YU92, 4YC64 - 4YC67, 4YC86, 4YY14, 4YY15, 4HZ40, 4HZ41, 4HZ44, 4HZ45, 4YU93, 4YU94, 4YC68 - 4YC71, 4YC87 - 4YC94
2ZV83	59,7 - 81,3	49,5 - 71,1	26,3	4YY16, 4YY17, 5PV06, 4HZ48, 4HZ49, 4HZ52, 4HZ53, 4YU95, 4YU96, 4YC72, 4YC73, 4YY18, 4YY19, 5PV07, 5PV08, 4HZ56, 4HZ57, 4YU97, 4YU98, 3GY66, 3GY67, 3GY70, 3GY71, 4YY75, 4YC76, 4YC77, 4YU88, 4YC50, 4YC51, 4YC58, 4YC59, 4YC82, 3C553, 4YC48, 4YC49, 4YC56, 4YC57
2ZV84	82,6 - 104,1	72,4 - 94,0	33,6	4YY20, 3GY73, 4YU99, 3GY68, 4YU89, 4YC52 - 4YC55, 4YC60 - 4YC63, 4YY21, 3GY74, 4YY10, 4YU90, 4YC47, 4YC83, 4YY23, 4YY24, 3C256, 3C047, 3GY69
2ZV85	104,1 - 125,7	94,0 - 115,6	48,1	4YY22, 4YY11, 4YU91, 4YY25, 3C056, 5AU56, 5AU57
2ZV86	127,0 - 148,6	116,8 - 138,4	40,8	4YY26, 4YY27, 3C554
2ZV87	162,6 - 184,2	152,4 - 174,0	59,4	4YY12, 4YY28, 4YY29

Extractores de Techo con Base de Montaje Ajustable Dayton®

Para usar con ventiladores de techo

GARANTÍA LIMITADA DE UN AÑO DAYTON. Extractores de Techo con Base de Montaje Ajustable Dayton®, los modelos incluidos en este manual, tienen garantía de Dayton Electric Mfg. Co. (Dayton) por defectos de fabricación o materiales durante su uso normal durante un año a partir de la fecha de compra. Cualquier pieza que se considere con fallas en cuanto al material o la fabricación y se devuelva a una sucursal de Grainger, con los costos de envío previamente pagados, será, como único remedio, reparada o reemplazada a criterio de Grainger. Por demanda de garantía limitada, ver DISPOSICIÓN INMEDIATA a continuación. Esta garantía limitada le da al comprador derechos legales específicos que varían de una jurisdicción a otra.

RESTRICCIÓN DE RESPONSABILIDAD. DAYTON NO SE RESPONSABILIZARÁ POR DAÑOS RESULTANTES, ACCIDENTALES, ESPECIALES, EJEMPLIFICANTES O PUNITIVOS. LA RESPONSABILIDAD DE DAYTON, EN NINGÚN CASO, EXCEDERÁ EL PRECIO DE COMPRA PAGADO POR EL PRODUCTO QUE SUSCITE CUALQUIER RESPONSABILIDAD.

DENEGACIÓN DE GARANTÍA. Dayton se ha esforzado por suministrar información sobre el producto e ilustrar con precisión los productos de este manual; sin embargo, dichas información e ilustraciones sólo son para identificación, y no expresan ni implican una garantía de que los productos son COMERCIALES, o SE ADAPTAN A UN PROPÓSITO EN PARTICULAR, o que los productos necesariamente estarán de acuerdo con las ilustraciones o descripciones.

Con excepción de lo que se detalla a continuación, ninguna garantía ni afirmación de hecho, expresa o implícita, aparte de lo que se incluye en la "GARANTÍA LIMITADA" está hecha o autorizada por Dayton.

APTITUD DEL PRODUCTO. Muchas jurisdicciones tienen códigos y ordenanzas que regulan las ventas, la construcción, la instalación, y/o el uso de productos para ciertos propósitos, que pueden variar con respecto a los de las áreas vecinas. Aunque Dayton procura asegurarse que sus productos cumplan con dichos códigos, no puede garantizar el cumplimiento, ni puede responsabilizarse por cómo se usa o instala el producto. Antes de comprar o usar un producto, revise las aplicaciones del producto, y todos los códigos y ordenanzas locales y nacionales que se aplican, y asegúrese de que el producto, su instalación y su uso cumplan con los mismos.

Ciertos aspectos de la denegación no se aplican a productos del consumidor; por ej., (a) algunas jurisdicciones no permiten la exclusión o la limitación de daños accidentales o resultantes, por lo que la limitación o exclusión mencionadas anteriormente, pueden no aplicarse a usted; (b) además, algunas jurisdicciones no permiten una limitación sobre la duración de una garantía implícita, en consecuencia, la limitación mencionada anteriormente puede no aplicarse a usted; y (c) por ley, durante el período de esta Garantía Limitada, cualquier garantía implícita de comerciabilidad o aptitud para un propósito en particular que se aplique a productos del consumidor adquiridos por consumidores, no puede ser excluida ni rechazada.

DISPOSICIÓN INMEDIATA. Dayton hará un esfuerzo de buena fe por efectuar una inmediata corrección u otro ajuste con respecto a cualquier producto que demuestre tener fallas dentro de la garantía limitada. En caso de existir un producto con fallas dentro de la garantía limitada, escriba o llame al distribuidor a quien le compró el producto. Éste le indicará qué hacer. Si el problema no se resuelve de manera satisfactoria, escriba a Dayton a la dirección que figura a continuación, indicando nombre del distribuidor, dirección, fecha y número de la factura del distribuidor, y describa la naturaleza de la falla. Título y riesgo de pérdida pasan al comprador en la entrega a la compañía de transporte. Si el producto se dañó durante el transporte, presente el reclamo al transporte.

Fabricado por Dayton Electric Mfg. Co., 5959 W. Howard St., Niles, Illinois 60714 U.S.A.