

GUIDE D'UTILISATION



Cordon Rétractable à 7.5 mètres LED Lampe de Travail avec Enrouleur

Référence : 2YKP6, 2YKP8

Attention: Lisez toutes les instructions et tous les avertissements avant l'opération! Sauvegardez ces instructions, lisez toutes les instructions!

- Avertissement:** Pour éviter toutes les blessures sérieuses ou même blessure mortelle causées par un choc électrique ou par un incendie:
- NE PAS manipuler ou brancher cet appareil à une prise de courant électrique lorsque vos mains sont mouillées ou lorsque vous vous trouvez sur une surface humide ou mouillée ou être dans l'eau.
 - Cet appareil doit toujours être utilisé selon les ordonnances et codes de sécurité d'électricité de votre pays, incluant le plus récent code électrique national (NEC) et l'Occupational Safety and Health Act (OSHA) vol 1 concernant le General Industry Standards and Interpretations.
 - SIEMPRE asegúrese que la fuente de energía se conforme con los requisitos impresos en el cable de carrete etiquetas.
 - Toujours débrancher la source électrique avant d'effectuer l'entretien ou l'inspection de ce appareil pour quelque raison que ce soit.
 - L'appareil doit être seulement utilisé dans les circuits 110-120 V et équipé d'un 3 cordon du conducteur approuvés avec 3-fourche, du type de la prise de terre. Pour réduire le risque de choc électrique, il devrait seulement être branché dans la prise propre de terre.
 - L'appareil n'est pas imperméable et n'est pas conçu pour utiliser dans les douches, les saunas, ou les endroits humides potentiellement. Toujours maintenir cet appareil loin des évier, des les baquets de douche, etc. Ne jamais essayer de prendre les instruments branchés quand ils tombent dans l'eau parce que l'électrocution fatale devrait résulter.
 - Cet appareil est essayé pour utiliser comme la luminosité de l'intérieur de la chambre. Ne pas utiliser dans endroit dangereux potentiellement, par exemple dans les atmosphères inflammable et explosive.
 - NE JAMAIS REGARDER DIRECTEMENT LA SOURCE DE LUMIERE. Les DEL émettent une lumière extrêmement intense et peut susceptible d'endommager la vue en cas d'exposition prolongée.
 - Ne jamais faire fonctionner la lampe sans la lentille protectrice en place. 10. Ardez à l'écart des orifices de ventilation d'air chaud ou autres sources de chaleur.
 - Gardez loin de la portée des enfants.

NOMINAL ELECTRIQUE

Avertissement: Le suivant catalogué est le niveau maximal de l'ampérage pour cet appareil. ne pas utiliser la lampe dont l'ampérage dépasse la puissance maximum

Réf.	Longueur	Type de cordon/ Calibre	Calibre Maximum
2YKP6	7.5m (25 pieds)	SJT 18/2	.020 Amp, 120V, 60Hz
2YKP8	7.5m (25 pieds)	SJT 18/2	.027Amp, 120V, 60Hz

Fonctionnement:

La fiche électrique corde dans la prise du standard de 110-120V mur. Tirez sur le câble de l'enrouleur à la longueur désirée et lâcher. Si le cordon ne reste pas en place, continuer à tirer dessus lentement en lâchant tous les dix centimètres. Cela enclenchera le dispositif de blocage. Pour escamoter le cordon, le tirer sur une distance de cinq à dix centimètre et le guider lentement vers l'intérieur de l'enrouleur.

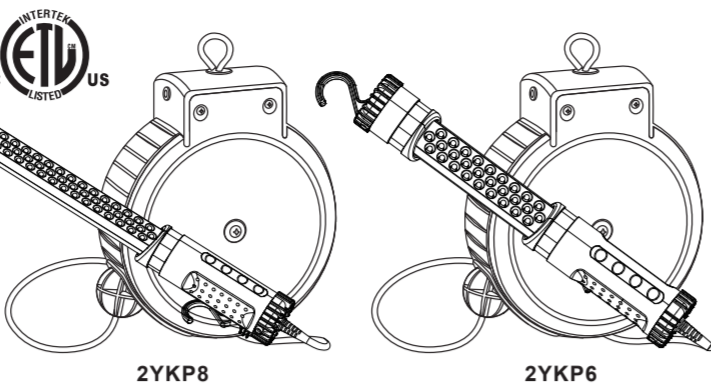
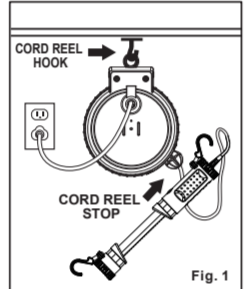
REMAQUE: la longueur complète du cordon est de 7.5 mètres, ne PAS tirer sur celui lorsque le cordon est totalement déroulé.

ATTENTION: NE PAS laisser le câble s'enrouler rapidement dans le dévidoir dans le guider!

INSTALLATION

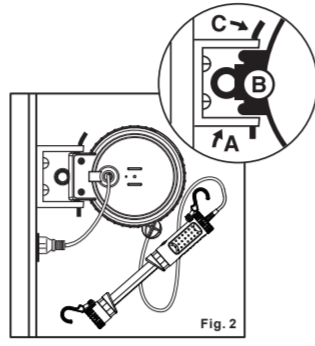
SUPPORT DE PLAFOND (Fig. 1) — Retournable 360°

- Choisir un local avec une prise électrique dans les limites de 2 pieds.
- Visser le crochet de suspension dans un clou de plafond.
- Suspendre le rouleau dans les crochets.
- Utiliser les pinces pour verrouiller le crochet tel que le rouleau est solide et ne tombera pas.
- Ajuster le Cord Stop tel que la prise suspendre avec la longueur volontaire quand la corde est rétractée.
- Brancher la corde de puissance dans la prise.



SUPPORT DE MUR (Fig. 2) — Retournable 180°

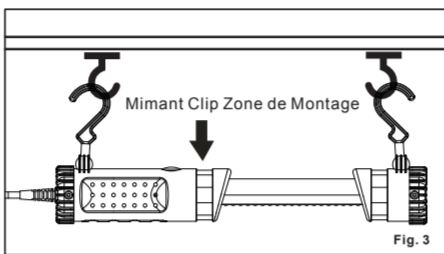
- Choisir un local avec une prise électrique dans les limites de 2 pieds.
- Prendre le crochet "A" formé en U et l'attacher sur la mur dans un clou avec le vis fourni.
- Placer le crochet de suspension "B" au-dedans du crochet "A" formé en U en alignant le petit trou dans le crochet.
- Insérer l'épingle de verrouillage "C" par le trou aligné.
- Ajuster le Cord Stop tel que la lampe de travail suspendre avec la longueur volontaire quand la corde est rétractée.
- Brancher la corde de puissance dans la prise.



BALADEUSE SUSPENDUE (Fig. 3)

Les crochets de suspension à positions multiples sont orientables pour permettre une utilisation verticale, horizontale ou le rangement/inon utilisation. Il pivotent aussi de 360°.

La mounture Magnétique (EL189224MMC1G, vendre separement) elle adhére à la plupart des surfaces métalliques.



CHANGEMENT DE LA LAMPE

NE PAS TENTER DE REMPLACER LES DEL. Si l'utilisateur prend soin de ce produit, il fonctionnera jusqu'à 50,000 heures.

Pour la réparation des pièces de rechange, appelez 1-800-323-0620 24 heures par jour—365 jours par an.

Numero de Referencia	Description	Veillez fournir les ci-dessous:
EL188060H3G	Le Crochet de suspension	Numero du modèle
EL189688KR1G	2YKP6 Tube de protection	Numero de série (le cas échéant)
EL189689KR2G	2YKP8 Tube de protection	Description des pieces et le numéro comme indiqué dans la liste
EL189449KR3G	Bourrelets en haut et en bas	
EL189224MMC1G	Attache magnétique	
EL189719WB3G	Kit de Fixation sur le Mur	

ENTRETIEN

AVERTISSEMENT: DEBRANCHEZ L'UNITE AVANT L'ENTRETIEN.

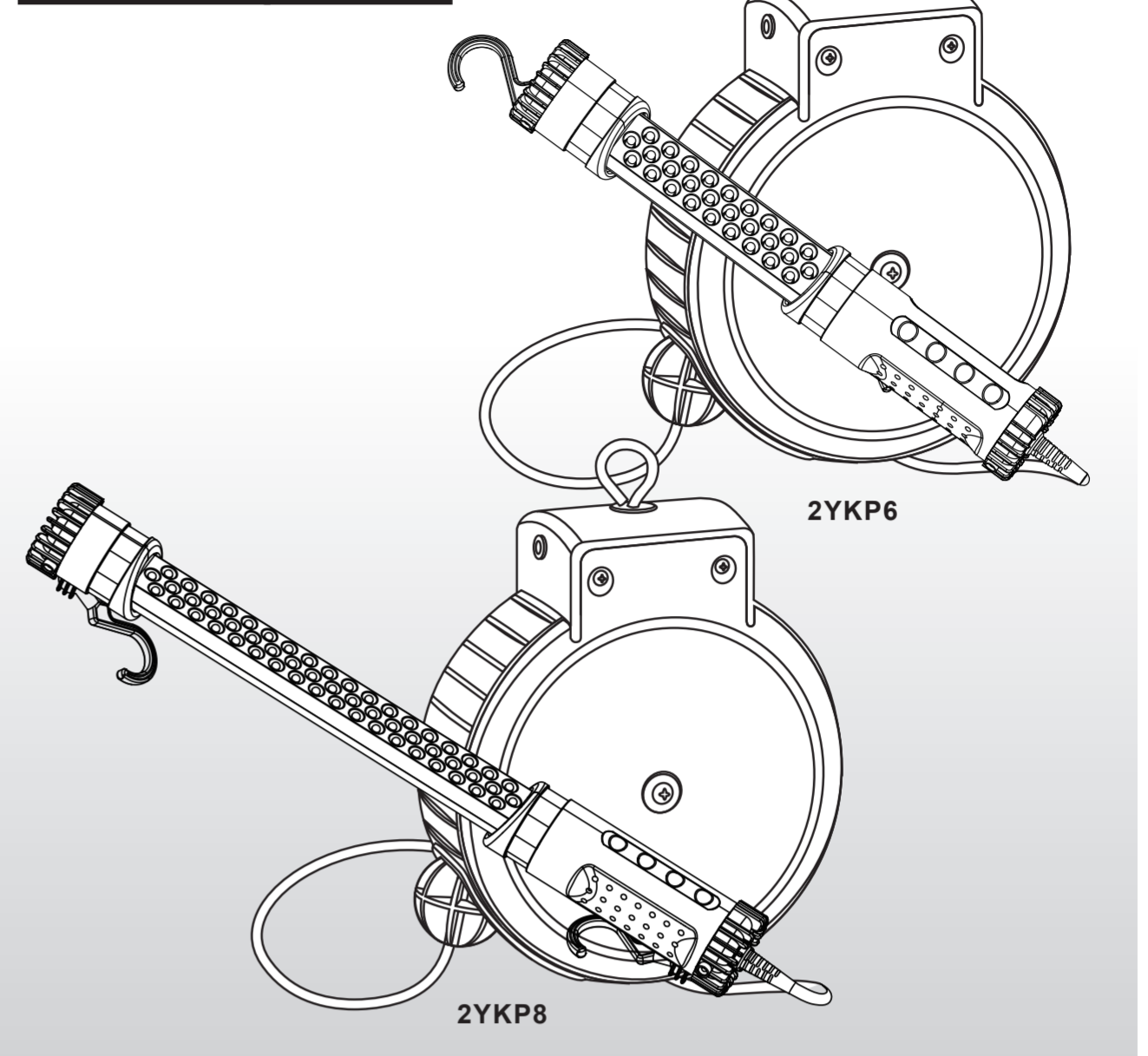
Retirer les saletés et souillures dès qu'elles commencent à s'accumuler. Utiliser un chiffon doux humide et du savon doux au besson. Veiller à ne pas mouiller la fiche électrique. Ne JAMAIS submerger aucune partie de la lampe d'appoint dans une solution quelle qu'elle soit pour le nettoyer. NE PAS UTILISER de solvants tels que de l'essence, de l'essence de térébenthine etc. pour nettoyer la lampe.

VERIFIER QUE LE CORDON EST PROPRE afin qu'il puisse être escamote automatiquement et facilement. Pour cela, tirer le cordon sur toute sa longueur et l'escamoter en le maintenant dans un chiffon humide. Tirer à nouveau le cordon sur toute sa longueur et l'escamoter en le maintenant dans un chiffon propre généreusement saupoudré de talc.

L'ESSUYER SOIGNEUSEMENT AVANT DE LA REBRANCHER DANS LA PRISE.

Fabriqué pour Grainger International, Inc.
100 Grainger Pkwy., Lake Forest IL 60045 U.S.A.

Imprimé en Chine 09/08 Forme 304



Owners Instructions

25FT
Retractable LED
Cord Reel
Task Light

Model No. 2YKP6, 2YKP8

Manual De Instrucciones

Lámpara LED de
trabajo con
carrete con
7.5 metros de
cordón retráctil

Modelos Nro. 2YKP6, 2YKP8

Guide d'utilisation

Cordon
Rétractable à
7.5 mètres LED
Lampe de Travail
avec Enrouleur

Modèle No. 2YKP6, 2YKP8

MADE IN CHINA

HECHO EN CHINA

FABRIQUÉ EN CHINE

P4 (French)

P1 (Cover)

OWNER'S INSTRUCTIONS



25FT/ Retractable LED Cord Reel Task Light

Model No. 2YKP6, 2YKP8

CAUTION: Read all instructions and warnings before Operating!
SAVE THESE INSTRUCTIONS! READ ALL INSTRUCTIONS!

WARNING: To avoid serious injury or death from electrical shock or fire.

- DO NOT handle this fixture or try to plug it in when your hands are wet or damp or when you are standing on a wet or damp surface.
- This fixture **MUST ALWAYS BE USED** in accordance with all Electrical and safety codes and ordinances, including the most recent National Electric Code (NEC) and with the Occupational Safety and Health Act (OSHA) Volume 1 on General Industry Standards and Interpretations.
- ALWAYS** make certain that the power source conforms to the requirements printed on the cord reel labels.
- ALWAYS** disconnect the power before servicing or inspecting this fixture for any reason.
- This fixture is **ONLY FOR USE ON** 110-120V circuits and are equipped with approved 3 conductor cord and 3-prong, grounded type plugs. **TO REDUCE THE RISK OF ELECTRICAL SHOCK**, it should only be plugged into a properly grounded 3-prong outlet.
- THIS FIXTURE IS NOT WATERPROOF** and is not intended for use in showers, saunas or in potentially wet locations. ALWAYS keep it away from sinks, tubs, showers, etc. **NEVER ATTEMPT TO PICK UP PLUGGED-IN APPLIANCES WHEN IT FALLS INTO WATER BECAUSE FATAL ELECTROCUTION COULD RESULT.**
- This fixture is for indoor use only. **DO NOT** use in potentially dangerous locations, such as in flammable or explosive atmospheres.
- NEVER LOOK DIRECTLY INTO LIGHT SOURCE.** LEDs are extremely bright and can damage eyes with prolonged exposure.
- Never operate the light with the clear protective lens removed.
- Keep away from heating vents, radiators, or other sources of heat.
- KEEP OUT OF REACH OF CHILDREN.**

ELECTRICAL RATINGS

ATTENTION: Listed below is the maximum amperage rating for this unit, do not exceed maximum rated lamp.

Model	Cord Length	Cord Type/Gauge	Max. Rating
2YKP6	25FT	SJT 18/2	.020 Amp, 120V, 60Hz
2YKP8	25FT	SJT 18/2	.027Amp, 120V, 60Hz

OPERATION

Plug into any 110-120V standard wall outlet, depress switch in the handle to turn the light on. To operate the cord reel, pull cord out to desired length and stop. If cord does not hold, continue to pull cord slowly, stopping every four inches. This will engage lock. To retract, pull cord out 2 to 4 inches and guide the cord slowly back into the reel.

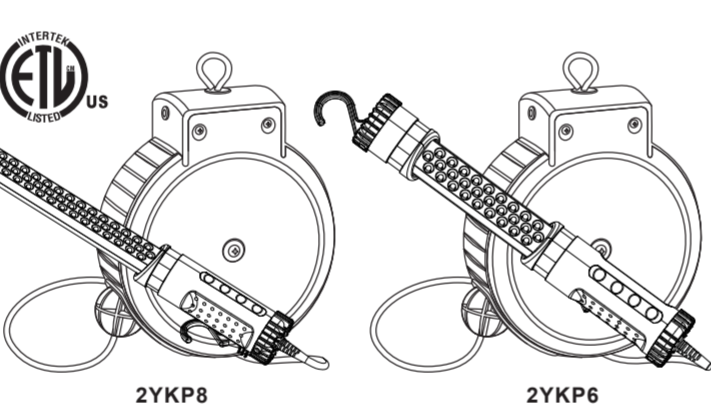
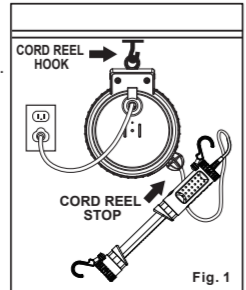
NOTE: Cord length is 25ft fully extended; **DO NOT** pull on cord after cord is fully extended.

WARNING: DO NOT allow cord to fly unrestricted back into reel!

CORD REEL INSTALLATION

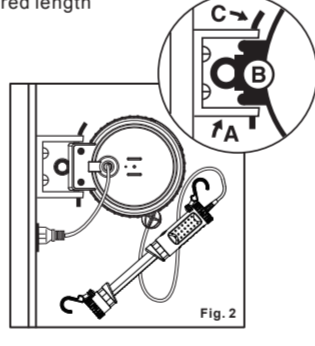
CEILING MOUNT (Fig. 1) — 360° Rotation

- Select location within 2 feet of an electrical outlet.
- Screw the Hanger Hook into a stud in the ceiling.
- Hang the reel on the hook.
- Use pliers to close the hook so the reel is secure and won't fall off.
- Adjust Cord Stop so outlet hangs at desired length when cord is retracted.
- Plug the power cord into the outlet.



WALL MOUNT (Fig. 2) — 180° Rotation

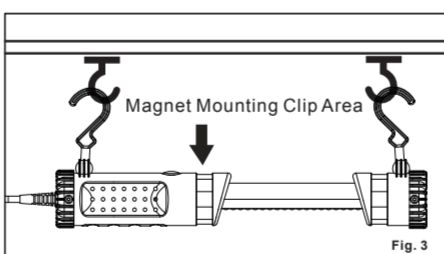
- Select location within 2 feet of an electrical outlet.
- Take U shaped bracket "A" and attach to wall. In a stud, with the screws provided.
- Place hanger bracket "B" inside U-shaped bracket "A" lining up small hole in the brackets.
- Insert locking pin "C" through lined-up holes.
- Adjust Cord Stop so outlet hangs at desired length when cord is retracted.
- Plug the power cord into the outlet.



HANGING WORK LIGHT (Fig. 3)

Dual Multi-position hanging hooks can be positioned for vertical or horizontal mounting, also rotate 360° for precise positioning.

Magnet Clip (EL189224MMC1G, sold separately) clings to most metal surfaces.



LAMP REPLACEMENT

DO NOT ATTEMPT TO REPLACE LED ELEMENTS.
If properly cared for this product will provide up to 50,000 hours of use.

For Repair Parts, call 1-800-323-0620.
24 hours a day - 365 days a year.

Part Number	Description	Please provide the following:
EL188060H3G	Hanging Hook	* Model Number
EL189688KR1G	2YKP6 Clear Tube	* Serial Number (if any)
EL189689KR2G	2YKP8 Clear Tube	* Part description and number as shown in parts list
EL189449KR3G	Top & Bottom Cushion	
EL189224MMC1G	Magnetic Clip	
EL189719WB3G	Wall Bracket Kit	

MAINTENANCE

WARNING: UNPLUG UNIT BEFORE ATTEMPTING ANY MAINTENANCE.
Remove dirt and grime as soon as it accumulates. Use a soft, damp cloth and a mild soap, if needed. Be sure not to get the electrical plug wet. **NEVER** submerge any part of the cord Reel Work Light in any solution to clean it.

DO NOT USE solvents such as gasoline, turpentine, etc. to clean unit. Keep reel cord clean to assure smoothest automatic retraction. To clean, simply pull cord to its full length and allow to retract through a dampened rag. Pull out full length again and allow to retract through clean rag sprinkled with talcum powder.

DRY THOROUGHLY BEFORE PLUGGING BACK INTO OUTLET!

Manufactured for Grainger International, Inc.
100 Grainger Pkwy., Lake Forest IL 60045 U.S.A.

Printed in China 09/08 Form 304

MANUAL DE INSTRUCCIONES



Lámpara LED de trabajo con carrete con 7.5 metros de cordón retráctil

Modelo No. 2YKP6, 2YKP8

CAUTION: Lea todas las instrucciones y advertencias antes de usar este equipo! GUARDE ESTAS INSTRUCCIONES! LEA TODAS LAS INSTRUCCIONES!

ADVERTENCIA: Para evitar lesión o muerte seria del choque eléctrico o incendios.

- No maneje este accesorio ni intente enchufarlo cuando sus manos son mojadas o húmedas o cuando usted está parado en una superficie mojada o húmeda o en agua.
- Este accesorio **SE DEBE UTILIZAR SIEMPRE** de acuerdo con todos los códigos y ordenanzas eléctricas y de seguridad, incluyendo el Código Eléctrico Nacional (NEC) más reciente y con el Ocupacional sobre Seguridad y Salud (OSHA). Volumen 1 en sobre Normas Generales de la Industria e Interpretaciones.
- SIEMPRE** asegúrese que la fuente de energía se conforme con los requisitos impresos en el cable de carrete etiquetas.
- Desconecte **SIEMPRE** la energía antes de instalar la lámpara, de mantener o de examinar el accesorio por cualquier razón.
- Este equipo es sólo para ser usado en red de 110-120V y está dotado de un cordón eléctrico aprobado de 3 conductores y enchufe de 3 espigas, de contacto del tipo puesta a tierra. **PARA REDUCIR EL RIESGO DE DESCARGA ELÉCTRICA**, debe ser enchufado completa mente dentro de un receptáculo. Este accesorio viene equipado de un enchufe de tres dientes del tipo que pone a tierra.
- EL ACCESORIO NO ES IMPERMEABLE** y no se piensa para el uso en las duchas, saunas o en localizaciones potencialmente mojadas. **SIEMPRE** mantenga este accesorio ausente de fregaderos, de las bañeras, de las duchas, del etc. **NUNCA PROCURE TOMAR ENCHUFAR-EN APLICACIONES CUANDO CAEN EN EL AGUA PORQUE ELECTROCUTION FATAL PODRÍA RESULTAR.**
- NUNCA** utilice la lámpara si el lente protector transparente no se encuentra en su lugar.
- NUNCA MIRE DIRECTAMENTE A LA FUENTE DE LUZ.** LED son extremadamente brillantes y pueden causar daño a los ojos en caso de exposición prolongada.
- Este accesorio se piensa para el uso como iluminación de interior general. **NO** utilice en localizaciones potencialmente peligrosas, por ejemplo en las atmósferas inflamables o explosivas.
- Mantenga este artefacto **ALEJADO** de las rejillas de calefacción, de los radiadores o de cualquier otra fuentes de calor.
- MANTENGA AUSENTE DE NIÑOS.**

SPECIFICATION ELECTRIQUE

PRECAUCIÓN: Las especificaciones de amperaje indicadas abajo son las máximas para este aparato. **No exceder los valores máximos nominales de la lámpara.**

Modelo	Largo	Tipo de cable/ calibre	Especificaciones Max.
2YKP6	7.5m (25pies)	SJT 18/2	.020 Amp, 120V, 60Hz
2YKP8	7.5m (25pies)	SJT 18/2	.027Amp, 120V, 60Hz

OPERACIÓN

Tape en cualquier enchufe de pared estándar 110-120V. Presione la tapa del interruptore firme para encender la amba lámpara. Para funcionar el carrete saque la cuerda a la longitud deseada y pare. Si la cuerda no sostiene, continúe tirando de la cuerda lentamente, parando cada cuatro pulgadas. Esto contrará la cerradura. Para contraer, tirar de la cuerda fuera de 2 a 4 pulgadas y dirigi la cuerda lentamente nuevamente dentro del carrete.

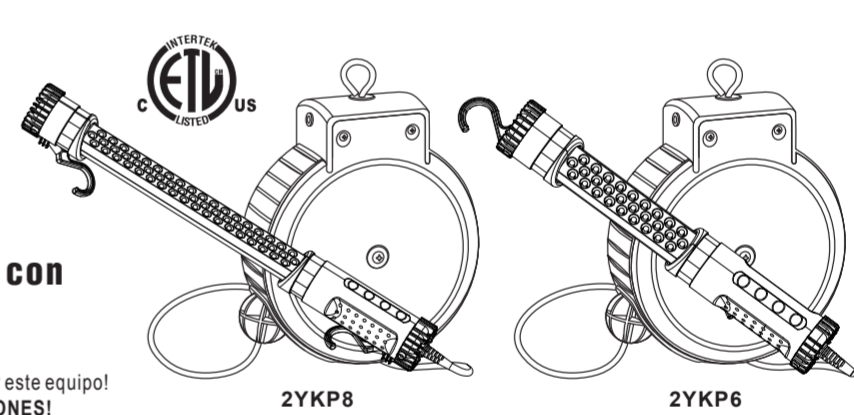
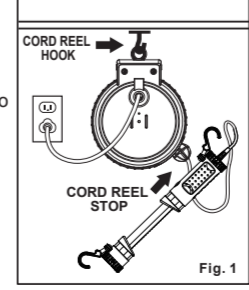
PRECAUCIÓN: Largo del cordón completamente extendido 7.5m. No hale en cordón uniz vez que esté completamente extendido.

AVISO: NO PERMITA que el cóndon se enrolle libremente el carrete!

INSTALACIÓN

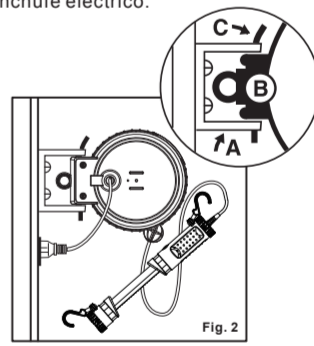
Montaje de Techo (Fig. 1) — 360° Rotación

- Seleccione la ubicación a 2 pies de un enchufe eléctrico.
- Atornille el gancho de la suspensión en un perno prisionero en el techo.
- Cuelgue el carrete en el gancho.
- Cierre el gancho con las alicates así que el carrete es seguro y no se caerá.
- Ajuste el tope del cordón de manera que el tomacorriente cuelgue a la distancia deseada cuando se retraiga el cordón.
- Tape el cable eléctrico en el enchufe.



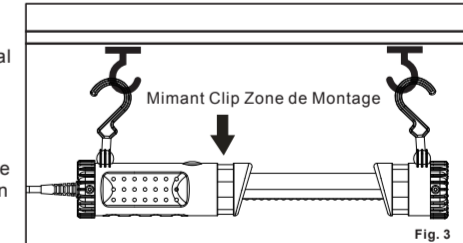
Montaje Opcional de Pared (Fig. 2) — 180° Rotación

- Seleccione la ubicación a 2 pies de un enchufe eléctrico.
- Tome el soporte en forma de U "A" y conecte a la pared a un perno prisionero con los tornillos proporcionados.
- Coloque la mensula "B" del cogador dentro de la mensula "A" en forma de U alineando un agujero pequeño el mas mensulas.
- Introduzca el pasador de cierre "C" por los agujeros alineados.
- Ajuste el tope del cordón demanera que el tomacorriente cuelgue a la distancia deseada cuando se retraiga el cordón.
- Tape el cable eléctrico en el enchufe.



COLGAR LUZ DEL TRABAJO (Fig. 3)

Gancho que cuelga de la Multi-posición se puede colocar para el uso vertical o horizontal o el almacenaje/el non-use. También rota 360°. Montaje del imán (EL189224MMC1G, vende por separado) se aferra en la mayoría de las superficies del metal.



REEMPLAZO DE LA LÁMPARA

NO TRATE DE REMPLAZAR LOS ELEMENTOS DE LOS DIODOS EMISORES DE LUZ (LED). Con el cuidado, esta unidad de luz tendrá una vida útil de 50,000 horas.

Para las piezas de reparación, llamada 1-800-323-0620 24 horas al día, 365 días al año.

Numero de Referencia	Descripción	Por favor proporcione la siguiente información:
EL188060H3G	Gancho que Cuelga	* Número de Modelo
EL189688KR1G	2YKP6 Tubo escudo	* Número de serie (si hay alguno)
EL189689KR2G	2YKP8 Tubo escudo superior y inferior de alimohadillas	* Descripción y número de parte según lo mostrado en Lista de Partes
EL189449KR3G	Clip Imantado	
EL189224MMC1G	Kit de soporte de pared	
EL189719WB3G		

MANTENIMIENTO

ADVERTENCIA: DESENCHUFE LA UNIDAD ANTES DE REALIZAR CUALQUIER MANTENIMIENTO.

Elimine la suciedad y mugre tan pronto como se acumule. Utilice un suave, paño húmedo y un jabón suave, si está necesitado. Sea seguro no conseguir el enchufe eléctrico mojado. **NUNCA** sumerja cualquier parte de la luz del trabajo en cualquier solución para limpiarla. **NO UTILICE** los solventes tales como gasolina, trementina, etc. para limpiar la unidad.

Mantenga la cuerda limpia para asegurar la contracción automática más lisa. Para limpiar, tirar simplemente de la cuerda a su longitud completa y permitir para contraer a través de un trapo humedecido. Saque la longitud completa otra vez y permita para contraer a través del trapo limpio asperjado con el polvo del talco.

SEQUELA METICULOSAMENTE ANTES DE VOLVERLA A ENCHUFAR EN EL TOMACORRIENTE.

Fabricado para Grainger International, Inc.
100 Grainger Pkwy., Lake Forest IL 60045 U.S.A.

Impreso en China 09/08 Forma 304

P2 (English)

P3 (Spanish)