

NON METALLIC RECTANGULAR FLOOR BOX

Installation Instructions

GENERAL – All devices, both power and data/com, must be installed by a qualified electrician in accordance with National and/or local code requirements and the manufacturers installation instructions.

CAUTION – TURN OFF POWER PRIOR TO INSTALLING ELECTRICAL DEVICES
CAUTION – RISK OF ELECTRIC SHOCK. DO NOT INTERCHANGE EXPOSED METALLIC PARTS WITH EXPOSED NON METALLIC PARTS (FLANGE, COVER DOOR, FRAME).
NOTICE: USE ONLY CLEAR SILICONE, RTV TYPE SEALANT TO INSURE SCRUB WATER TIGHTNESS.

SAVE THESE INSTRUCTIONS.

CAUTION: Nonmetallic flange/cover are not intended to be used in high traffic installations and are not intended to support furniture.

CAUTION: Temporary concrete covers are intended to keep concrete residue from entering box during pour and are not intended to support loads. Replace with permanent flange/cover immediately after concrete has hardened.

CARPET – NON METALLIC FLANGES: PFBRFxx1, PFBRFxx2, PFBRFxx3. (Fig. 1)

1. Remove concrete cover (C) and discard.
2. Start screws (F) into adapter retainer clips (E).
3. Install adapter retainer clips (E) with barbed side into “T” slots in Box (D). Hammer clips down until they seat flush with top of box (D). **Note** – Three gang box [PFBRFGY 3] requires only eight clips installed in the outer two compartments.
4. Trim carpet opening ¼” bigger than floor box (D).
5. Use provided gasket (R) or apply a bead of silicone (see **NOTICE**) all around underside of flange (G) and in top of box rim (Fig.1).
6. Align adapter clip screws (F) with slots in flange (G).
7. Level flange (G) and secure by tightening adapter clip screws (F).
8. Break off plaster ears (Hubbell Style Line® or Duplex Receptacle) and install receptacle(s) and/or data/com device(s), according to Manufacturer’s instructions, onto mounting collar(s) (Q) with device mounting screws.

CERAMIC TILE FLOORS - NON METALLIC FRAME PFBRFRA (Fig. 2)

1. See steps 1, 2, 3, 4 from CARPET NON-METALLIC FLANGES.
2. Align adapter clip screws (F) with slots in adapter collar(s) (Q) [PFBRMC].
3. Attach frame (I) [PFBRFRA] to mounting collar(s) (Q) with 6-32 flat head screws provided. Torque to 12 lb-in (1.1 – 1.4 N•m).
4. Position mounting collar(s) (Q) by bottoming adapter clip screws (F) in slots and secure by tightening screws (F).
5. Tile and grout to frame (I) (PFBRFRA). Apply silicone between frames (I) in multi gang applications to secure scrub water tightness.
6. Break off plaster ears (Hubbell Style Line® or Duplex Receptacle) and install receptacle(s) and/or data/com device(s), according to Manufacturer’s instructions, onto mounting collar(s) (Q) with device mounting screws.

CARPET (FIG. 1) AND CERAMIC TILE FLOOR (FIG. 2) NON-METALLIC DOOR (PFBR826xxA Series)

1. Place device gasket (L) over device.
2. Place plastic insulator (J) (duplex or Style Line) over device gasket.
3. Peel backing off door gasket (M). Center lengthwise to outside edge of door (N).
4. Secure cover door (K) to frame (I) (PFBRFRA) in tile applications or flange (G) in carpet applications with (4) 6-32 screws provided. Torque to 12 lb-in (1.1 – 1.4 N•m).

CARPET - METAL FLANGE: SA3083, SA3084, SA3085, SB3083, SB3084, SB3085. (Fig. 3)
Install same as **NON-METALLIC FLANGE** except:

1. Remove concrete cover (C) and discard.
2. Start screws (F) into **upper** holes of adapter retainer clips (U) (Fig. 4).
3. Install adapter retainer clips (U) with barbed side into “T” slots in Box (D). Hammer clips down until they seat flush with top of box (D). **Note** – Three gang box [PFBRFGY 3] requires only eight clips installed in the outer two compartments.
4. Align adapter clip screws (F) with slots in adapter collar(s) (H) [PFBRAC].
5. Place flange (O) in top of adapter collar (H). Press and level flange (O) against the carpet. Secure part (H) in place by tightening screws (F).
6. Use provided gasket (R) & (S) or apply a bead of silicone (see **NOTICE**) all around underside and inside of flange (O) (Fig. 3).
7. Center and nest metal flange (O) to adapter collar (H). Place frame (P)(S5017G or SA5017G) inside metal flange. (O). Secure with 6-32 screws provided to adapter (H). Torque to 10-12 lb-in (1.1 – 1.4Nm).

BOÎTE RECTANGULAIRE NON MÉTALLIQUE POUR PLANCHER

Directives de montage

GÉNÉRALITÉS – Tous les dispositifs électriques, qu’ils soient pour l’énergie, la transmission des données ou les communications doivent être installés par un électricien compétent selon les exigences des codes nationaux et locaux et selon les directives du fabricant.

ATTENTION – DÉBRANCHER LE CIRCUIT AVANT DE PROCÉDER AU MONTAGE.
ATTENTION – RISQUE DE CHOC ÉLECTRIQUE. NE PAS ÉCHANGER DES PARTIES MÉTALLIQUES EXPOSÉES AVEC DES PARTIES NON MÉTALLIQUES EXPOSÉES (REBORD, COUVERCLE, PLAQUE DE MONTAGE).
AVIS - UTILISER UNIQUEMENT UN MASTIC DE SILICONE TRANSPARENT DE TYPE RTV POUR ASSURER L’ÉTANCHÉITÉ AUX EAUX DE RÉCURAGE.

CONSERVER CES DIRECTIVES

ATTENTION – Les couvercles et rebords non métalliques ne sont pas prévus pour les endroits à grande circulation ni pour supporter les meubles.

ATTENTION – Les couvercles à béton temporaires sont conçus pour empêcher les résidus de béton de pénétrer dans la boîte pendant la coulée et ne sont pas destinés à supporter les charges. Les remplacer immédiatement par un rebord/couvercle permanent après la solidification du béton.

TAPIS – REBORDS NON MÉTALLIQUES : PFBRFxx1, PFBRFxx2, PFBRFxx3. (Fig.1)

1. Enlever le couvercle pour béton (C) et le jeter.
2. Placer les vis (F) dans les pinces de fixation (E).
3. Installer les pinces de fixation (E) en plaçant la griffe dans les rainures en «T» de la boîte (D). Taper les pinces de fixation jusqu’à ce qu’elles soient au niveau du bord de la boîte (D). **Remarque** – Les boîtes triples [PFBRFGY 3] ne requièrent que huit pinces installées dans les deux compartiments extérieurs.
4. Tailler dans le tapis une ouverture 6 mm plus grande que le diamètre de la boîte (D) de plancher.
5. Utiliser le joint fourni (R) ou appliquer un cordon de silicone (consulter **AVIS** plus haut) tout autour sur le dessous du rebord (G) et sur le dessus du pourtour de la boîte (Fig.1).
6. Aligner les vis des pinces de fixation (F) avec les rainures dans le rebord (G).
7. Mettre le rebord (G) à niveau et le fixer en serrant les vis des pinces de fixation (F).
8. Casser les pattes de fixation sur plâtre (Style Line[™] de Hubbell ou prise double) et installer une prise double ou un dispositif de données ou de communication selon les directives du fabricant sur le collier de montage (Q) avec les vis de fixation fournies avec le dispositif.

PLANCHERS EN CARREAUX DE CÉRAMIQUE - PLAQUE DE MONTAGE NON MÉTALLIQUE PFBRFRA (Fig. 2.)

1. Consulter les étapes 1, 2, 3 et 4 des directives pour REBORDS NON MÉTALLIQUES POUR TAPIS.
2. Aligner les vis des pinces de fixation (F) avec les rainures du collier adaptateur (Q) [PFBRMC].
3. Fixer la plaque de montage (I) [PFBRFRA] au collier de montage (Q) au moyen des vis 6-32 à tête plate fournies. Serrer à un couple de 1,1–1,4 N•m.
4. Mettre le collier de montage (Q) en place en poussant à fond les vis des pinces de fixation (F) dans les rainures et le fixer en serrant les vis (F).
5. Poser les carreaux de céramique et cimenter à la plaque de montage (I) (PFBRFRA). Appliquer de la silicone entre les plaques de montage (I) dans le cas d’applications multiples pour assurer l’étanchéité aux eaux de récurage.
6. Casser les pattes de fixation sur plâtre (Style Line[™] de Hubbell ou prise double) et installer une prise double ou un dispositif de données ou de communication selon les directives du fabricant sur le collier de montage (Q) avec les vis de fixation fournies avec le dispositif.

PORTE NON MÉTALLIQUE, PLANCHERS RECOUVERTS DE TAPIS (FIG. 1) ET DE CARREAUX DE CÉRAMIQUE (FIG. 2) PFBR826xxA

1. Placer la garniture de joint (L) sur le dispositif.
2. Placer l’isolateur en plastique (J) (double ou Style Line) par dessus la garniture de joint du dispositif.
3. Enlever la pellicule de la garniture de joint (M) de la porte. Centrer la garniture dans le sens de la longueur et la placer au bord extérieur de la porte (N).
4. Au moyen de 4 vis 6-32 fournies, fixer le couvercle (K) à la plaque de montage (I) (PFBRFRA) dans le cas d’installations en carreaux de céramique ou au rebord (G) pour les installations en tapis. Serrer à un couple de 1,1–1,4 N•m.

TAPIS – REBORD MÉTALLIQUE : SA3083, SA3084, SA3085, SB3083, SB3084, SB3085. (Fig. 3)

1. Enlever le couvercle pour béton (C) et le jeter.
2. Introduire les vis (F) dans les trous du **haut** des pinces de retenue (U) de l’adaptateur (Fig. 4).
3. Installer les pinces de fixation (U) en plaçant la griffe dans les rainures en «T» de la boîte (D). Taper les pinces de fixation jusqu’à ce qu’elles soient au niveau du bord de la boîte (D). **REMARQUE** – Les boîtes triples [PFBRFGY 3] ne requièrent que huit pinces installées dans les deux compartiments extérieurs.
4. Aligner les vis des pinces de fixation (F) avec les rainures du collier adaptateur (H) [PFBRAC].
5. Placer le rebord (O) dans le haut de la bague (H). Presser le rebord (O) au ras du tapis. Fixer la partie (H) en place en serrant la vis (F).
6. Utiliser le joint fourni (R) ou (S) ou appliquer un cordon de silicone (consulter **AVIS** plus haut) tout autour sur le dessous du rebord (O) et sur le dessus du pourtour du rebord (O) (Fig. 3).
7. Centrer et appliquer le rebord métallique (O) sur l’adaptateur (H). Mettre la plaque de montage (P) (S5017G ou SA5017G) à l’intérieur du rebord métallique (O). Fixer à l’adaptateur (H) avec les vis 6-32 fournies. Serrer à un couple de 1,1–1,4 N•m.
8. Dans le cas de montage de dispositifs multiples, appliquer de la silicone entre les plaques de montage (P).
9. Connecter le conducteur de MALT de l’appareil à la borne de la plaque de montage (P).

CAJA RECTANGULAR NO METÁLICA PARA PISO

Instrucciones de instalación

GENERALIDADES – Todos los aparatos eléctricos, tanto de fuerza como de transmisión de datos o comunicaciones, deben ser instalados por un electricista calificado de acuerdo con los códigos nacionales y locales y con las instrucciones de instalación del fabricante.

CUIDADO – DESCONECTAR LA ALIMENTACIÓN ELÉCTRICA ANTES DE INSTALAR LOS DISPOSITIVOS ELÉCTRICOS.
CUIDADO – RIESGO DE CHOQUE ELÉCTRICO. NO INTERCAMBIAR LAS PARTES METÁLICAS EXTERIORES CON LAS PARTES EXTERIORES NO METÁLICAS (REBORDE, PUERTA-CUBIERTA, PLACA DE MONTAJE).
AVISO: USAR EXCLUSIVAMENTE SELLADOR DE SILICONA TRANSPARENTE TIPO RTV, PARA ASEGURAR LA IMPERMEABILIDAD DURANTE LA LIMPIEZA DEL PISO.

CONSERVAR ESTAS INSTRUCCIONES

CUIDADO! - Las tapas/rebordes no metálicas no están previstas para usarse en instalaciones con mucho tránsito ni para sostener muebles.

CUIDADO!: Las tapas transitorias de hormigón están destinadas a impedir que entren residuos de hormigón en la caja durante la colada y no están previstas para soportar cargas. Hay que sustituir-las por un reborde/tapa permanente inmediatamente después de fraguado el hormigón.

ALFOMBRA - REBORDES NO METÁLICOS: PFBRFxx1, PFBRFxx2, PFBRFxx3. (Fig. 1)

1. Quitar la tapa de hormigón (C) y desecharla.
2. Colocar los tornillos (F) en los sujetadores adaptadores (E).
3. Instalar los sujetadores adaptadores (E) colocando la parte dentada en las ranuras en «T» de la caja (D). Amartillar los sujetadores hasta que se encuentren al nivel de la parte superior de la caja (D). **NOTA** – La caja triple [PFBYA 3] sólo necesita la instalación de ocho sujetadores en los dos compartimientos exteriores.
4. Cortar en la alfombra un hueco 6 mm más grande que la caja (D) de piso.
5. Utilizar la junta provista (R) o aplicar un cordón de silicona (ver el **AVISO**) alrededor por debajo del reborde (G) y sobre el contorno de la caja (Fig.1).
6. Alinear los tornillos (F) de los sujetadores adaptadores (E) con las ranuras del reborde (G).
7. Poner el reborde (G) a nivel y sujetarlo por medio de los tornillos (F).
8. Cortar las orejas de yeso de la toma (Style Line[™] o doble de Hubbell) e instalar una toma y los dispositivos para datos o comunicaciones según las instrucciones del fabricante sujetarla al collar de montaje (Q) con los tornillos de fijación del dispositivo.

PISOS DE CERÁMICA - PLAQUE DE MONTAJE NO METÁLICA PFBRFRA (Fig. 2)

1. Ver las etapas 1,2,3,4 de REBORDES NO METÁLICOS PARA ALFOMBRAS.
2. Alinear los tornillos del sujetador adaptador (F) con las ranuras del collar adaptador (Q) [PFBRAC].
3. Sujetar la placa de montaje (I) [PFBRFR] al collar de montaje (Q) con los tornillos de cabeza plana 6-32 suministrados. Ajustar con un par de 1,1–1,4 N•m.
4. Posicionar el collar de montaje (Q) empujando los tornillos (F) del sujetador adaptador en las ranuras; sujetarlo con los tornillos (F).
5. Embaldosar y enlechar la placa de montaje (I) (PFBRFRA). Aplicar silicona entre las placas de montaje (I) en las aplicaciones múltiples para asegurar la impermeabilidad al agua durante la limpieza del piso.
6. Cortar las orejas de yeso de la toma (Style Line[™] o doble de Hubbell) e instalar una toma y los dispositivos para datos o comunicaciones según las instrucciones del fabricante sujetarla al collar de montaje (Q) con los tornillos de fijación del dispositivo.

PUERTA NO METÁLICA PARA ALFOMBRA (Fig. 1) Y PISO DE BALDOSAS CERÁMICAS (Fig. 2) (PFBR826xxA)

1. Colocar la junta del dispositivo (L) sobre el dispositivo.
2. Colocar el aislante plástico (J) (doble o Style Line) sobre la junta del dispositivo.
3. Quitar la película autoadhesiva de la junta de la puerta-cubierta (M). Centrar la junta a lo largo del borde exterior de la puerta (N).
4. Fijar la tapa (K) al placa de montaje (I) (PFBRFRA) en las aplicaciones con baldosas o al reborde (G) en las aplicaciones con alfombra, usando los (4) tornillos 6-32 provistos. Ajustar con un par de 1,1–1,4 N•m.

ALFOMBRA - REBORDE METÁLICO: SA3083, SA3084, SA3085, SB3083, SB3084, SB3085. (Fig. 3)

1. Quitar la tapa de hormigón (C) y desecharla.
2. Colocar los tornillos (F) en los huecos **superiores** de los sujetadores adaptadores (U).
3. Instalar los sujetadores adaptadores (U) colocando la parte dentada en las ranuras en «T» de la caja (D). Amartillar los sujetadores hasta que se encuentren al nivel de la parte superior de la caja (D). **NOTA** – La caja triple [PFBYA 3] sólo necesita la instalación de ocho sujetadores en los dos compartimientos exteriores.
4. Alinear los tornillos (F) del sujetador adaptador con las ranuras del collar adaptador (H) [PFBRAC].
5. Colocar el reborde (O) sobre el cuello (H). Presionar para que el reborde (O) quede al ras de la alfombra. Fijar la pieza (R) en su sitio ajustando los tornillos (F).
6. Utilizar la junta provista (R) o (S) o aplicar un cordón de silicona (ver el **AVISO**) alrededor por debajo y por dentro del reborde (O) (Fig. 3).
7. Centrar y apoyar el reborde metálico (O) al adaptador (H). Colocar la placa de montaje p (S5017G o SA5017G) dentro del reborde metálico (O). Fijar con los tornillos 6-32 provistos al adaptador (H). Ajustar con un par de 1,1–1,4 N•m.
8. En las aplicaciones múltiples, aplicar silicona entre las placas de montaje (P).
9. Conectar el conductor de tierra del equipo al borne de la placa de montaje (P).

8. In multi-gang applications apply silicone between frames (P).
9. Pigtail equipment grounding conductor to terminal on Frame (P).
10. Remove spacers on frame (P) for GFCI & surge receptacles, break off plaster ears and install device(s) according to manufacturer's instructions and finish with Hubbell metallic rectangular covers (Table 1).

CERAMIC TILE FLOORS - METAL FRAME S/SA 5017G (Fig. 3)

1. Remove concrete cover (C) and discard.
2. Start screws (F) into **upper** holes of adapter retainer clips (U) (Fig. 4).
3. Align adapter clip screws (F) with slots in adaptor collar(s) (H) [PFBRAC].
4. Position adapter collar(s) (H) by bottoming adapter clip screws (F) in slots and secure by tightening screws (F).
5. Attach frame (P) (**S5017G or SA5017G**) to adapter collar(s) (H) with 6-32 flat head screws provided. Torque to 10 -12 lb-in (1.1 - 1.4 N•m).
6. Tile and grout to frame (P) (S5017G or SA5017G).
7. In multi-gang applications apply silicone between frames (P).
8. Pigtail equipment grounding conductor on frame (P).
9. Remove spacers on frame (P) for GFCI & surge receptacles, break off plaster ears and install device(s) according to manufacturer's instructions and finish with Hubbell metallic rectangular covers (Table 1).

FINISHED CONCRETE & TILE FLOORS - METAL FRAME SB/SA 3083W, 3084W and 3085W (Fig. 4)

1. Remove concrete cover (C) and discard.
2. Start screws (F) into **lower** holes of adapter retainer clips (U) (Fig. 4).
3. Align adapter clip screws (F) with slots in adaptor collar(s) (H) [PFBRAC].
4. Position adapter collar(s) (H) by bottoming adapter clip screws (F) in slots and secure by tightening screws (F).
5. Attach frame (T) (**SB3083W, SA3083W, SB3084W, SA3084W, SB3085W or SA3085W**) to adapter collar(s) (H) with 6-32 flat head screws provided. Torque to 10 -12 lb-in (1.1 - 1.4 N•m).
6. Pigtail equipment grounding conductor onto ground conductor(s) (V) on frame (T).
7. Apply a bead of silicone between frame (T) and floor.
8. Level frame (T) to floor and secure by tightening adapter clip screws (F) through opening(s) in frame (T).
9. Remove spacers on frame (P) for GFCI & surge receptacles, break off plaster ears and install device(s) according to manufacturer's instructions and finish with Hubbell metallic rectangular covers (Table 1).

10. Retirer les cales des plaques de montage (P) pour les prises DDFT et contre les surtensions transitoires, casser les pattes de fixation sur plâtre, installer les dispositifs selon les directives du fabricant et terminer en fixant les couverts rectangulaires métalliques de Hubbell (Tableau 1).

PLANCHER EN CARREAUX DE CÉRAMIQUE - PLAQUE DE MONTAGE MÉTALLIQUE. S/SA 5017G (Fig. 3)

1. Enlever le couvercle pour béton (C) et le jeter.
2. Introduire les vis (F) dans les trous du **haut** des pinces de retenue (U) de l'adaptateur (Fig. 4).
3. Aligner les vis des pinces de fixation (F) avec les rainures du collier de l'adaptateur (H) [PFBRAC].
4. Mettre le collier adaptateur (H) en place en poussant à fond les vis des pinces de fixation (F) dans les rainures et le fixer en serrant les vis (F).
5. Fixer la plaque de montage (P) (S5017G ou SA5017G) au collier adaptateur (H) avec les vis à tête plate 6-32 fournies. Serrer à un couple de 1,1-1,4 N•m.
6. Poser les carreaux de céramique et cimenter à la plaque de montage (P) (S5017G ou SA5017G).
7. Dans le cas de montage de dispositifs multiples, appliquer de la silicone entre les plaques de montage (P).
8. Connecter le conducteur de MALT de l'appareil à la borne de la plaque de montage (P).
9. Retirer les cales des plaques de montage (P) pour les prises DDFT et contre les surtensions transitoires, casser les pattes de fixation sur plâtre, installer les dispositifs selon les directives du fabricant et terminer en fixant les couverts rectangulaires métalliques de Hubbell (Tableau 1).

PLANCHERS DE BÉTON ET DE CARREAUX DE CÉRAMIQUE FINIS - PLAQUE DE MONTAGE MÉTALLIQUE SB/SA 3083W, 3084W et 3085W (Fig. 4)

1. Enlever le couvercle pour béton (C) et le jeter.
2. Introduire les vis (F) dans les trous du **bas** des pinces de retenue (U) de l'adaptateur (Fig. 4).
3. Aligner les vis des pinces de fixation (F) avec les rainures du collier de l'adaptateur (H) [PFBRAC].
4. Mettre le collier adaptateur (H) en place en poussant à fond les vis des pinces de fixation (F) dans les rainures.
5. Fixer la plaque de montage (T) (SB3083W, SA3083W, SB3084W, SA3084W, SB3085W ou SA3085W) au collier adaptateur (H) avec les vis à tête plate 6-32 fournies. Serrer à un couple de 1,1-1,4 N•m.
6. Connecter le conducteur de MALT de l'appareil à la borne (V) de la plaque de montage (P).
7. Appliquer de la silicone entre les plaques de montage (T).
8. Mettre la plaque de montage (T) à niveau et la fixer en serrant les vis des pinces de fixation (F).
9. Retirer les cales des plaques de montage (P) pour les prises DDFT et contre les surtensions transitoires, casser les pattes de fixation sur plâtre, installer les dispositifs selon les directives du fabricant et terminer en fixant les couverts rectangulaires métalliques de Hubbell (Tableau 1).

10. Quitar los separadores de las placas de montaje (P) para los tomacorrientes ICFT y supresor de picos, romper las orejas de yeso y instalar los dispositivos según las instrucciones del fabricante y terminar con las tapas metálicas rectangulares de Hubbell.

PISOS DE CERÁMICA - PLACA DE MONTAJE METÁLICA S/SA 5017g (Fig. 3)

1. Quitar la tapa de hormigón (C) y desecharla.
2. Colocar los tornillos (F) en los huecos **superiores** de los sujetadores adaptadores (U) (Fig. 4).
3. Alinear los tornillos (F) del sujetador adaptador con las ranuras del collar de adaptador (H) [PFBRAC].
4. Posicionar el collar adaptador (H) empujando los tornillos (F) del sujetador adaptador en las ranuras; sujetarlo por medio de los tornillos (F).
5. Sujetar la placa de montaje (P) [S5017G o SA5017G] al collar adaptador (H) con los tornillos de cabeza plana 6-32 suministrados. Ajustar con un par de 1,1-1,4 N•m.
6. Embaldosar y enluchar la placa de montaje (P) (S5017G o SA5017G).
7. En las aplicaciones múltiples, aplicar silicona entre las placas de montaje (P).
8. Conectar el conductor de tierra del equipo al placa de montaje (P).
9. Quitar los separadores de las placas de montaje (P) para los tomacorrientes ICFT y supresor de picos, romper las orejas de yeso y instalar los dispositivos según las instrucciones del fabricante y terminar con las tapas metálicas rectangulares de Hubbell.

PISOS DE HORMIGÓN Y DE CERÁMICA ACABADOS - PLACA DE MONTAJE METÁLICA SB/SA 3083W, 3084W y 3085W (Fig. 4)

1. Quitar la tapa de hormigón (C) y desecharla.
2. Colocar los tornillos (F) en los huecos **inferiores** de los sujetadores adaptadores (U) (Fig. 4).
3. Alinear los tornillos (F) del sujetador adaptador con las ranuras del collar de adaptador (H) [PFBRAC].
4. Posicionar el collar adaptador (H) empujando los tornillos (F) del sujetador adaptador en las ranuras.
5. Sujetar la placa de montaje (T) [SB3083W, SA3083W, SB3084W, SA3084W, SB3085W o SA3085W] al collar adaptador (H) con los tornillos de cabeza plana 6-32 suministrados. Ajustar con un par de 1,1-1,4 N•m.
6. Conectar el conductor de tierra del equipo al placa de montaje (T).
7. Aplicar silicona entre las placas de montaje (T).
8. Poner la placa de montaje (T) a nivel y sujetarla por medio de los tornillos (F) de la placa de montaje (T) del sujetador adaptador.
9. Quitar los separadores de las placas de montaje (P) para los tomacorrientes ICFT y supresor de picos, romper las orejas de yeso y instalar los dispositivos según las instrucciones del fabricante y terminar con las tapas metálicas rectangulares de Hubbell.

Table 1 / Tableau 1 / Tabla 1

Non-Metallic Covers Couverts non métalliques Cubiertas no metálicas	Brass Covers Couverts en laiton Cubiertas de latón	Aluminum Covers Couverts en aluminium Cubiertas de aluminio
PRBR826BLA	S3825	SA3825
PRBR826BRA	S3625	SA3625
PRBR826GYA	S3826	SA3826
PRBR826IA	S2425	SA2425
	S2625	SA2625
	S3813	SA3813
	S2825	
	S3425	

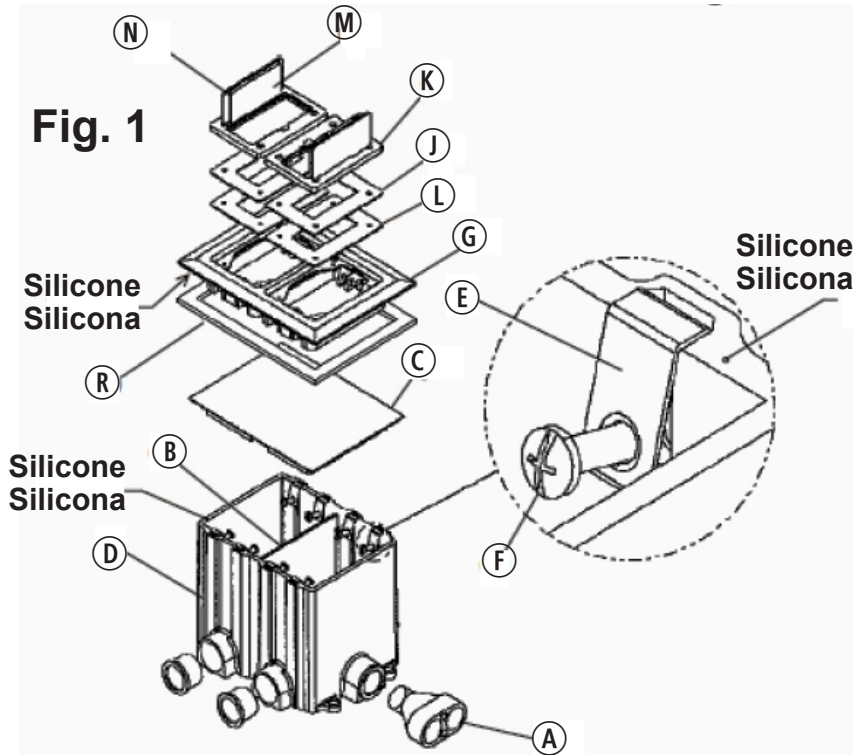


Fig. 2

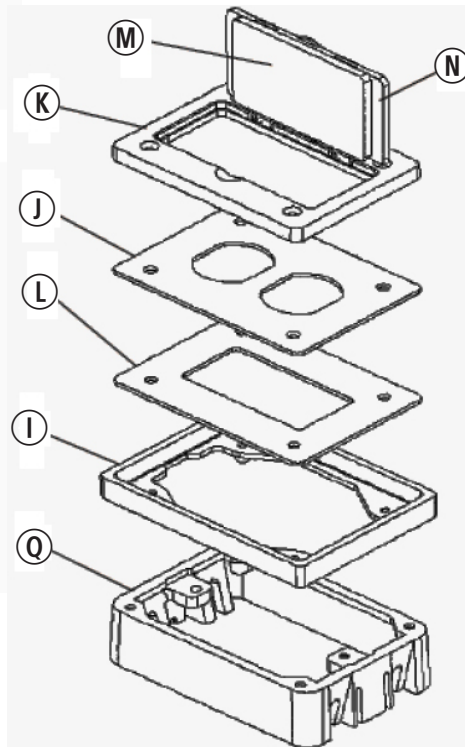


Fig. 4

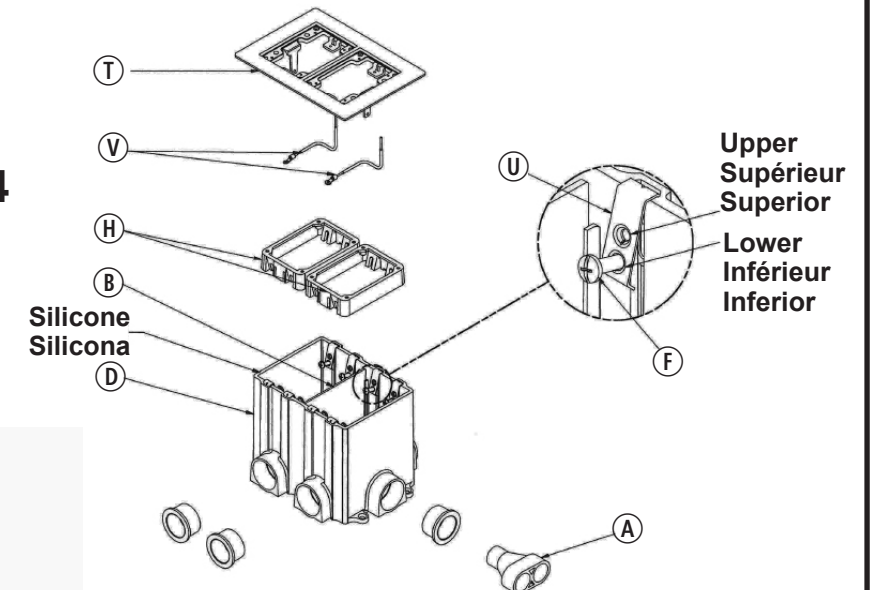
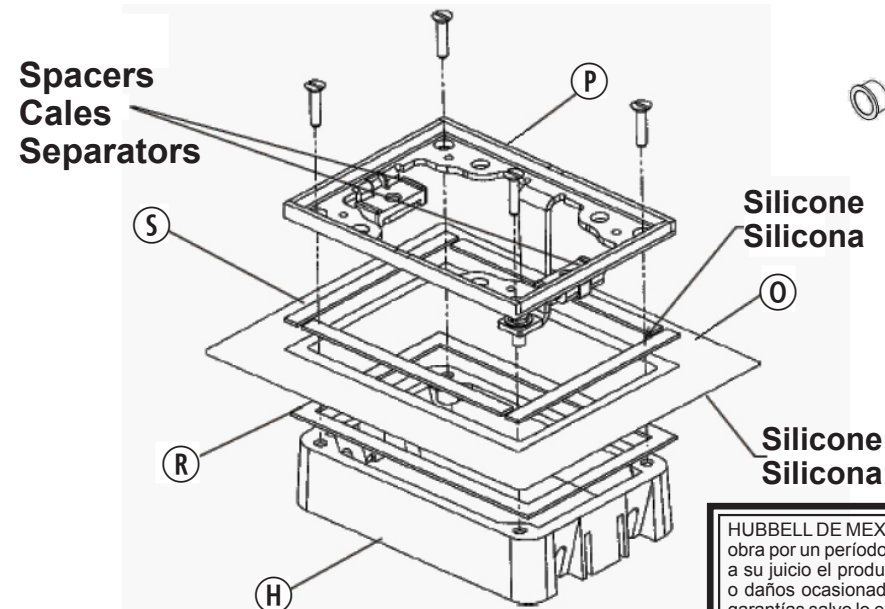


Fig. 3



HUBBELL DE MEXICO garantiza este producto, de estar libre de defectos en materiales y mano de obra por un periodo de un año a partir de la fecha de su compra. HUBBELL reparará o reemplazará a su juicio el producto en un plazo de 60 días. Esta garantía no cubre desgastes por uso normal o daños ocasionados por accidente, mal uso, abuso o negligencia. El vendedor no otorga otras garantías salvo lo expresado arriba y excluye expresamente daños incidentales o consecuenciales. ESTA GARANTÍA ES VÁLIDA SÓLO EN MÉXICO.

HUBBELL DE MÉXICO, S.A. DE C.V.
 Av. Insurgentes Sur # 1228 Piso 8, Col. Tlacoquemecatl del Valle
 México, 03200 D.F. Tel. (55) 9151-9999