

Please read and save these instructions. Read through this owner's manual carefully before using product. Protect yourself and others by observing all safety information, warnings, and cautions. Failure to comply with instructions could result in personal injury and/or damage to product or property. Please retain instructions for future reference.



LED DOCK LIGHT

Description

High Power and Bright CREE® LEDs.
 Can be used for Indoor and Outdoor Security Lighting.
 Heavy duty die-casting aluminum housing.
 Cord remains flexible in cold weather and is water resistant.
 Quick fastening for easier light head adjustment.
 160 Degree Horizontal Rotation on Base Joint.
 260 Degree Rotation with Stop Block on Center Joint.
 200 Degree Rotation at the Vertical Adjustment Joint.
 IP65 dust and water resistant.
 CSA listed.
 Long beam distance.



Specifications

Model	Volts	Watts	Amps	Cord spec	Housing Dimensions		
					L	W	H
24K343B	120V	16W	0.14A	18/3 SJTOW 16ft	6-27/64"	2-33/64"	4-35/64"
24K347B	120V	16W	0.14A	18/3 SJTOW 16ft	40-11/64"	2-33/64"	7-5/64"



Do not use in or around tubs, showers, sinks pools or hot tubs.
Use only the recommended voltage and frequency requirements.
Do not use if the cords are damaged.
Keep out of reach of children.
Keep lamp away from hot objects.



LED DOCK LIGHT



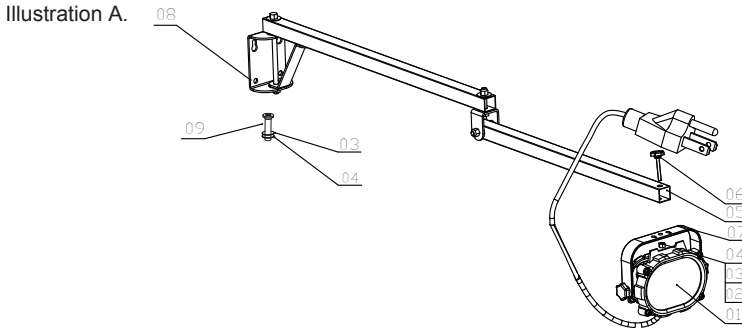
Do not attempt to install, operate, or service these products before reading all instructions carefully. Failure to comply with these instructions could result in fire, personal injury, and/or property damage! Retain instructions for future reference.

- The dock light must be connected to a 120V power source as specified. All wiring should be performed by a qualified electrician.
- Disconnect power before installing or servicing. If the power disconnect switch is out of sight, lock it in the open position and tag it to prevent unexpected application of power.
- To reduce the risk of electric shock, lights should be plugged directly to a properly installed and grounded 3-prong receptacle. Use only a 3-wire extension cord that has a 3-prong grounding type plug with 3-pole receptacles that accept the equipment plug.
- These fixtures are not intended to be used in potentially dangerous locations, such as flammable or explosive environments.
- Do not disassemble the light head. The water resistant function will be affected after disassembling/opening the light.
- Keep plugs and receptacles dry.



LED DOCK LIGHT

Assembly Instructions



REF NO	DESCRIPTION	QTY
01	Light head(24K347B)	1
02	BSW nut	1
03	Flat washer	5
04	Spring washer	5
05	Arm	1
06	BSW bolt 1/4"	1
07	Lighthouse bracket	1
08	Arm bracket	1
09	5/16" bolts	4

1. Insert BSW bolt (06) through arm (05) at the location shown on the Illustration A diagram.
2. Attach flat washer (03) and spring washer (04) to the lighthouse bracket (07).
The spring washer (04) should face the light-head bracket (07) surface.
3. Insert BSW nut (02) through bracket (07) and washers (03 and 04), and connect to the BSW bolt (06).
4. Fasten the BSW bolt (06) by hand until tight.



LED DOCK LIGHT

Installation

1. Choose a 120V electrical outlet.
2. Screw four holes into wall using care to line up the mounting holes .
3. Mount arm bracket (08) into wall - DO NOT MOUNT LIGHT TO ANY UNSUPPORTED WALL MATERIAL DIRECTLY.
4. The unit can be easily fastened to the wall through the mounting holes.
 - A: Affix the four 5/16" bolts (09) with a flat washer (03) and a spring washer (04) to the four mounting holes.
 - B: Tighten the four 5/16" bolts (09) to secure the unit.
5. Adjust base joint to rotate light to the desired angle.
6. Plug power cord into your 120V electrical outlet.

Operation

Lamp is switched ON and OFF by a push button on the back of the shade.
The cord needs to be adhered to the arm with Velcro.

Warranty

LIMITED ONE-YEAR WARRANTY

Should this product fail to perform satisfactorily due to a defect or poor workmanship within ONE YEAR from the date of purchase, return it to the place of purchase and it will be replaced, free of charge. Incidental or consequential damages are excluded from this warranty.

CREE® is a registered trademark of Cree, Inc.

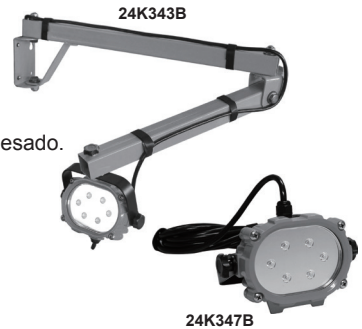
Por favor lea y guarde estas instrucciones. Lea atentamente este manual del usuario antes de usar el producto. Protéjase y proteja a los demás mediante la observación de toda la información de seguridad, advertencias y precauciones. El incumplimiento de las instrucciones podría resultar en lesiones personales y / o daños al producto o a la propiedad. Por favor, guarde las instrucciones para referencia futura.



LED LUZ DE MUELLE

Descripción

- CREE® LEDs de energía alta y de brillo.
- Seguridad para la utilización de iluminación interior y exterior.
- La vivienda de aluminio pieza fundida a troquel para el trabajo pesado.
- El cordón sigue flexible en frío y resistente al agua.
- Fijación rápida para el ajuste fácil de la cabeza de la luz.
- 160 grados de rotación independiente para un trabajo fácil.
- 260 grados de rotación con el bloque de parada en el centro.
- conjunto de.
- 200 grados de rotación en la articulación de ajuste vertical.
- El polvo IP65 y resistente al agua.
- CSA.
- Distancia larga de viga.



Especificaciones

Modelo	Voltios	Vatios	Amperios	Cable	Dimensiones de la Caja		
					L	W	H
24K343B	120V	16W	0.14A	18/3 SJTOW 16ft	6-27/64"	2-33/64"	4-35/64"
24K347B	120V	16W	0.14A	18/3 SJTOW 16ft	40-11/64"	2-33/64"	7-5/64"



ADVERTENCIA

No utilice en o alrededor de bañeras, duchas, fregaderos, piscinas, bañeras de hidromasaje

Utilice solamente la tensión y las necesidades de frecuencias recomendadas.

No lo use si los cables están dañados

Mantenga fuera del alcance de los niños

Mantenga la lámpara alejada de objetos calientes



LED LUZ DE MUELLE



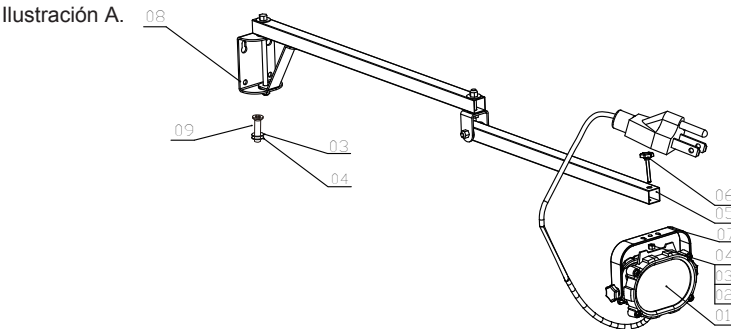
¡No intente instalar, operar o dar servicio a estos productos antes de leer todas las instrucciones cuidadosamente. El incumplimiento de estas instrucciones podría resultar en incendios, lesiones personales y / o daños a la propiedad! Guarde las instrucciones para referencia futura.

- La luz debe estar conectada a la fuente de alimentación de 120V como se especifica. Todo el cableado debe ser realizado por un electricista calificado.
- Desconecte la corriente antes de instalar o reparar. Si el interruptor de desconexión está fuera de la vista, encájelo en la posición abierta y etiquételo para evitar la aplicación inesperada de la energía.
- Para reducir el riesgo de choque eléctrico, las luces deben ser conectadas directamente a un tomacorriente instalado y conectado a tierra de el receptáculo de 3 patas. Utilice solamente extensiones de 3 líneas que tienen receptáculos de 3 puntas, enchufando la conexión a tierra tipo, y de 3 polos que acepten el enchufe del equipo.
- Estos aparatos no están destinados a ser utilizados en lugares potencialmente peligrosos, tales como atmósferas inflamables o explosivos.
- No desmonte el cabezal de la luz. La función resistente al agua se verá afectada después de desarmar / encender la luz.
- Mantener a los enchufes y secos



LED LUZ DE MUELLE

Instalación de ensamble



REF N°	DESCRIPCIÓN	CANTIDAD
01	Cabeza de la luz(24K347B)	1
02	BSW tuerca	1
03	Arandela plana	5
04	Arandela de resorte	5
05	Brazo	1
06	BSW atornillar 1/4"	1
07	Soporte de cabezal de iluminación	1
08	El brazo del soporte	1
09	5/16 " tornillos	4

1. Inserte BSW pernos(06) a través del brazo (05) en la ubicación mostrada en diagrama A de ilustración.
2. Coloque la arandela plana (03) y la arandela de resorte (04) en el soporte de cabeza de luz(07). La arandela de resorte (04) debe quedar hacia la superficie del soporte de cabeza de luz (07).
3. Inserte BSW pernos(02) a través del soporte (07) y las arandelas (03 y 04), y conectar con BSW. pernos (06)
4. Fije el BSW perno (06) con la mano hasta que quede apretado.



LED LUZ DE MUELLE

Instalación

1. Elija un tomacorriente de 120V
2. Inserte el tornillo en la pared, tenga cuidado para alinear los orificios de montaje y apriételo con la tuerca.
3. Monte el soporte de brazo (08) directamente en la pared. DO MONTES LA LUZ DE CUALQUIER MATERIAL DE PARED SIN SOPORTE DIRECTAMENTE
4. Asegúrese de que los orificios de montaje se pueden fijar a la pared lateral, sin esclavos.
 - A. Coloque los cuatro 5/16 " tornillos en superficies planas y verticales, mediante la adición de tornillo con arandela plana (03) y la arandela deresorte (04) para apretar.
 - B. Coloque uno 5/16 " tornillo para atornillar con la luz de montaje.
5. Ajuste la conjunta de la base para la rotación de ángulo de la luz a su deseado.
6. Conecte el cable de alimentación en el tomacorriente de 120V

Operación

La lámpara se activa y desactiva mediante un pulsador en la parte posterior de la cortina. El cable necesita estar atado en el brazo con Vecro.

Garantía

GARANTÍA LIMITADA DE UN AÑO

La luz está garantizada de manera satisfactoria, debido a un defecto o una mala mano de obra dentro de UN AÑO a partir de la fecha de compra, devuélvala al lugar de compra y que serán reemplazados, sin cobro. Daños incidentales o los daños consecuentes están excluidos de esta garantía.

CREE® es una marca comercial registrada de Cree, Inc.

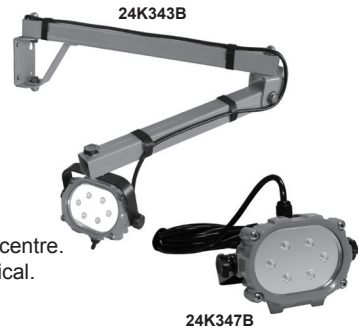
Veillez lire et conserver ces instructions. Lisez ce manuel attentivement avant d'utiliser ce produit. Protégez-vous et les autres en observant toutes les informations de sécurité, les avertissements et la mises en garde. Le défaut se conformant à ces instructions peut entraîner des blessures et / ou des dommages au produit ou aux biens. Veuillez garder les instructions pour référence en future.



LUMIERE LED DOCK

Description

Haute puissance et luminosité CREE® LEDs.
 Sécurité pour l'éclairage utilisé à l'intérieur et à l'extérieur.
 Lourd boîtier en aluminium coulé sous pression.
 Cordon reste flexible par temps froid et résistant à l'eau.
 Fixation rapide pour un réglage facile de la tête de lampe.
 160 degrés de rotation au debout pour un travail facile.
 260 degrés de rotation avec le bloc d'arrêt sur le connecteur de centre.
 200 degrés de rotation au niveau du connecteur de réglage vertical.
 Résistant à la poussière IP65 et à l'eau.
 Listé au CSA.
 Distance longue de poutre.



Spécifications

Modèle	Volt	Watt	Ampère	Corde	Dimension du logement		
					L	W	H
24K343B	120V	16W	0.14A	18/3 SJTOW 16ft	6-27/64"	2-33/64"	4-35/64"
24K347B	120V	16W	0.14A	18/3 SJTOW 16ft	40-11/64"	2-33/64"	7-5/64"



N'utilisez pas dans ou autour de baignoires, douches, éviers, piscines, bains à remous
Utilisez uniquement à la tension recommandée et aux besoins en fréquence
N'utilisez pas si les cordons sont endommagés
Tenez hors de portée des enfants
Gardez la lampe loin des objets chauds



LUMIERE LED DOCK

AVERTISSEMENT

Ne tentez pas d'installer, d'exploiter, ou de réparer ces produits avant de lire attentivement toutes les instructions. Le défaut se conformant à ces instructions peut entraîner des incendies, des blessures personnelles et / ou des dégâts matériels! Conservez les instructions pour référence en future.

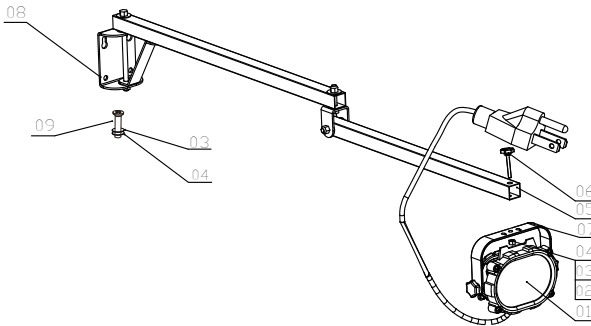
- La lumière doit être connectée à la source d'alimentation 120V comme indiqué. Tout le câblage doit être effectué par un électricien qualifié.
- Débranchez l'alimentation avant d'installer ou de réparer. Si le commutateur de débranchement est hors de la vue, le verrouillez en position ouverte et l'étiquetez pour empêcher l'application de puissance inattendue.
- Pour réduire le risque de choc électrique, les lumières devraient être branchées directement à une prise correctement installée et mises à la terre à 3 broches réceptacles. Utilisez uniquement des rallonges électriques de 3-fils qui ont une prise de type 3-broches et mise à la terre, les réceptacles 3-pôles qui acceptent la prise d'équipement.
- Ces appareils ne sont pas destinés à être utilisés dans des endroits potentiellement dangereux, tels que des atmosphères explosives ou inflammables.
- Ne pas démonter la tête de lampe. La fonction de résistance à l'eau sera affectée après le démontage / l'ouverture de la lampe.
- Fiches et prises de rester au sec.



LUMIERE LED DOCK

Instructions d'Installation

Lumière LED Portable à Tête Unique.



REF NO	DECRPTION	QTE
01	Tête de lampe(24K347B)	1
02	BSW écrou	1
03	Rondelle plate	5
04	Rondelle à ressort	5
05	Support de bras	1
06	BSW boulon 1/4"	1
07	Support coupole	1
08	Poignée de support	1
09	boulons 5/16"	4

1. Insérez le boulon BSW (06) via le bras (05) sur l'endroit indiqué sur le schéma de l'illustration A.
2. Attachez la rondelle plate (03) et la rondelle à ressort (04) sur le support de tête de lumière(07). La rondelle à ressort (04) doit faire face à la surface du support de tête de lumière(07).
3. Insérez l'écrou BSW (02) à travers le support (07) et les rondelles (03 et 04), et connecter au boulon BSW(06).
4. Serrez les boulons BSW (06) par la main jusqu'à serré.



LUMIERE LED DOCK

Installation

1. Choisissez une prise de 120V
2. Insérez la vis dans le mur, alignez avec soin les trous de montage et la serrez avec un écrou.
3. Installez le support de bras (08) directement dans le mur, **NE PAS MONTEZ DIRECTEMENT LA LUMIÈRE DANS TOUT MATÉRIEL DE MUR NON SUPPORTÉ**
4. Les trous de sécurité de montage peuvent être fixés à la paroi latérale sans asservissement.
A: Apposez les quatre boulons 5/16" dans une surface plane verticale en ajoutant la vis avec la rondelle plate (03) et la rondelle à ressort (04) pour serrer.
B: Apposez les un boulon 5/16" à la vis avec la lumière de montage.
5. Réglez le connecteur de base à l'angle de rotation de la lumière à votre souhait.
6. Branchez le cordon d'alimentation dans votre prise électrique 120V

Opération

La lampe est allumée ou éteinte par un bouton poussoir à l'arrière de l'ombre.
Le cordon a besoin d'être attaché sur le bras avec Vecro.

Garantie

GARANTIE D'UNE LIMITATION D'UN AN

La lampe est garantie de manière satisfaisante, en raison d'un défaut ou d'une malfaçon dans l'année suivante depuis la date d'achat, la retournez à l'endroit de l'achat et elle sera remplacée gratuitement. Les dommages incidentaux ou indirects sont exclus de cette garantie.

CREE® est une marque enregistrée de Cree, Inc.