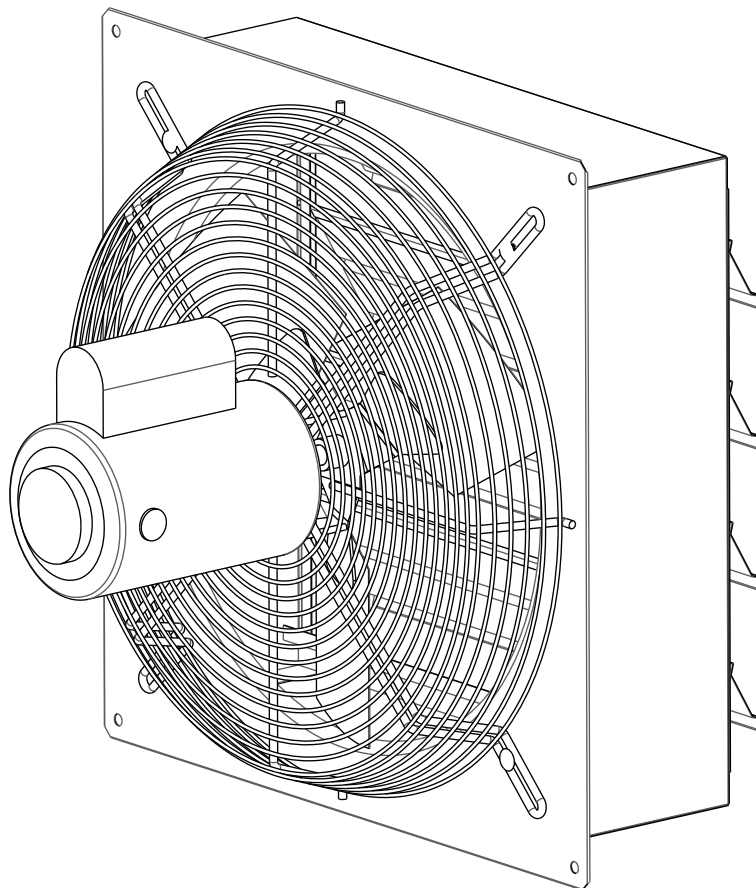


# STANDARD EXHAUST FANS



OPERATION INSTRUCTIONS AND PARTS MANUAL  
*READ AND SAVE THESE INSTRUCTIONS*



## WARRANTY

CANARM Ltd. warrants every new fan to be free of defects in material and workmanship, to the extent that, within a period of one year from the date of purchase CANARM Ltd. shall either repair or replace at CANARM's option, any unit or part thereof, returned freight prepaid, and found to be defective.

This warranty does not include any labour or transportation costs incidental to the removal and reinstallation of the unit at the user's premises. Components repaired or replaced are warranted through the remainder of the original warranty period only.

This warranty applies to the original purchaser-user only; it is null and void in case of alteration, accident, abuse, neglect, and operation not in accordance with instructions.

**NOTICE:** No warranty claims will be honored by CANARM Ltd. unless prior authorization is obtained.

**INSTALLATION OR PRODUCT PROBLEMS? DO NOT RETURN TO STORE OF PURCHASE.  
CONTACT CANARM SERVICE AT 1-800-265-1833 (CANADA) 1-800-267-4427 (U.S.A.)  
1-800-567-2513 (EN FRANCAIS) MONDAY TO FRIDAY 8:00 - 5:00PM E.S.T.**

# INSTRUCTION MANUAL FOR STANDARD EXHAUST FANS

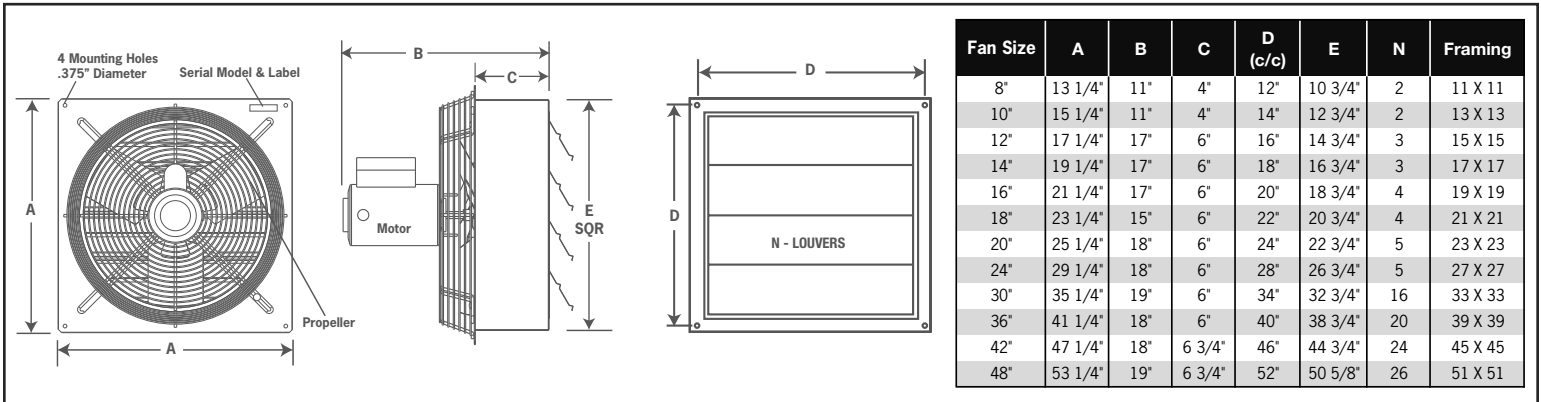
READ INSTRUCTIONS COMPLETELY BEFORE INSTALLATION & SAVE FOR REFERENCE

Congratulations on the purchase of your quality built direct drive, wall exhaust ventilation fan. All of these models use totally enclosed motors with thermal over load protection. Variable speed motors are high efficiency motors which save on electrical costs and can be run as a single speed motor. The motors are mounted on heavy gauge welded steel rod motor mounts that have a Bright Zinc finish. Fans come fully assembled and 100% of fans are tested for proper operation before shipping.

THESE ARE GENERAL INSTRUCTIONS WHICH COVER OUR SINGLE, VARIABLE AND TWO SPEED STANDARD FANS, AS WELL AS OUR SINGLE SPEED EXPLOSION PROOF MODELS..

## STANDARD FANS:

These models have a rugged, welded steel box housing with a powder coated finish and aluminum or plastic exhaust louvers that are supported by long life nylon bushings. The louvers open automatically when the fan starts up and close when the fan stops

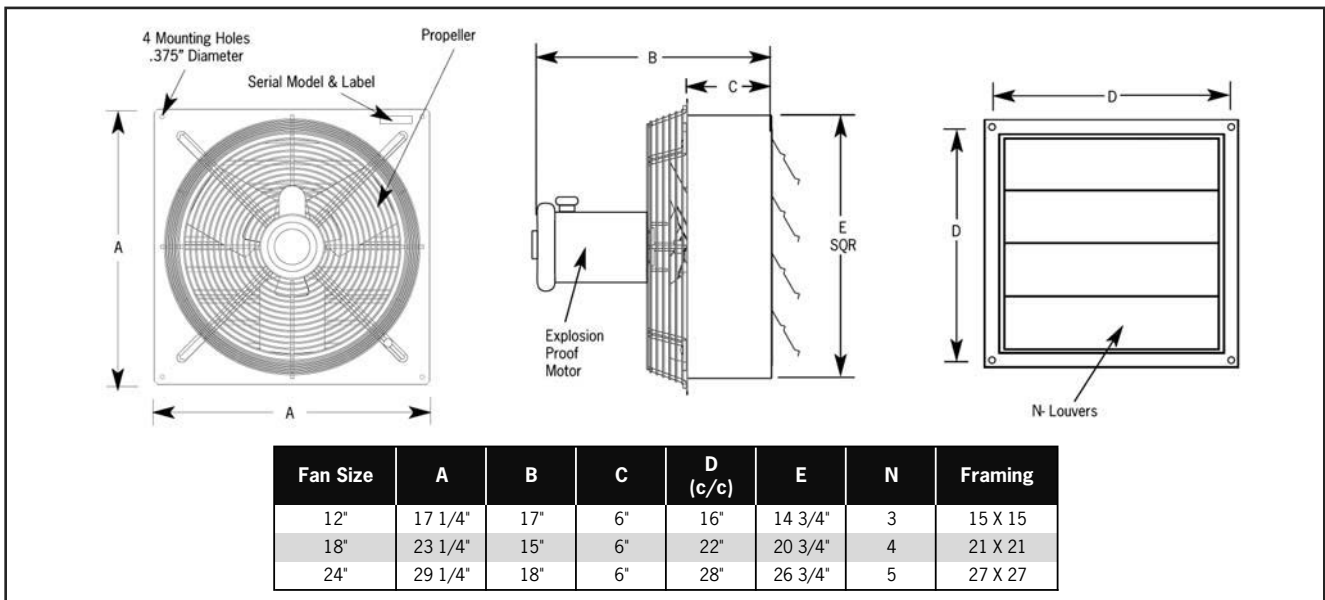


## EXPLOSION PROOF FANS:

Explosion proof fans are equipped with single speed explosion proof motors and aluminum blades so sparks cannot occur if a metal object obstructs the blade path. Explosion proof fans have the same quality welded steel box housing and heavy gauge welded guard as the standard fans. These fans should be used to ventilate hazardous areas. Locations are considered hazardous if the atmosphere contains or may contain gas, vapor, or dust in explosive quantities.

**THE MOTOR AMBIENT TEMPERATURE IS NOT TO EXCEED +40°C OR -25°C UNLESS THE MOTOR NAMEPLATE SPECIFICALLY PERMITS ANOTHER VALUE. THE FOLLOWING TABLE INDICATES WHICH HAZARDOUS CLASSIFICATIONS CANARM EXPLOSION PROOF FANS DO AND DO NOT MEET.**

<p>Canarm explosion proof fans <b>DO</b> meet the following hazardous classifications.</p> <p><b>CLASS 1, DIVISION 1 (GASES, VAPORS)</b></p> <p><b>GROUP C</b> Acetaldehyde, cyclopropane, diethlether, Ethylene, isoprene</p> <p><b>GROUP D</b> Acetone, acrylonitrile, ammonia, benzene, butane, ethylene dichloride, gasoline, hexane, methane, methanol, naphtha, propane, propylene styrene, toluene, vinyl, acetate, vinyl chloride, xylene</p> <p><b>CLASS 2, DIVISION 1 (COMBUSTIBLE DUSTS)</b></p> <p><b>GROUP F</b> Carbon black, coke or coal dust</p> <p><b>GROUP G</b> Flour, starch or graindust</p>	<p>Canarm explosion proof fans <b>DO NOT</b> meet the following hazardous classifications.</p> <p><b>CLASS 1, DIVISION 1 (GASES, VAPORS)</b></p> <p><b>GROUP A</b> Acetylene</p> <p><b>GROUP B</b> Butadiene, ethylene oxide, hydrogen, propylene oxide</p> <p><b>CLASS 2, DIVISION 1 (COMBUSTIBLE DUSTS)</b></p> <p><b>GROUP E</b> Aluminum, magnesium and other metal dusts with similar characteristics</p>
--	--



## INSTALLATION

Installation is fast and simple. A sturdy framed wall opening should be prepared in advance to the size indicated for your fan in the charts above. With lag bolts for wooden frames or nut, bolt and lock washers for steel frames, secure the fan using the four mounting holes provided, one in each corner of the fan.

## ELECTRICAL CONNECTIONS



**WARNING: BE SURE POWER IS OFF AT THE ELECTRICAL PANEL BEFORE WIRING.**

**WARNING: ALL ELECTRICAL WORK SHOULD BE PERFORMED BY A QUALIFIED ELECTRICIAN.**

These fans are supplied with single, two or variable speed motors. Single and two speed motors are 120V only. Variable speed motors are dual voltage. All dual voltage motors are pre-wired at 240V in our factory. Rewire motor as per motor nameplate if running fan at 120V. Please see the motor nameplate for wiring diagram. Make electrical connections in motor connection box as per the motor nameplate. Follow **Chart #1** for wire sizes. Two speed fans require a two speed control or 3 position toggle switch to change from high/ low/off. See wiring diagram with control for 2 speed wiring instructions.

### CHART#1

Motor HP	25 to 50 Feet			100 Feet			150 to 200 Feet		
	200V	230V	460V	200V	230V	460V	200V	230V	460V
1/8	14(18)*	14(18)*	14(18)*	14(18)*	14(18)*	14(18)*	14(16)*	14(16)*	14(18)*
1/6	14(18)*	14(18)*	14(18)*	14(18)*	14(18)*	14(18)*	14	14(16)*	14(18)*
1/4	14(18)*	14(18)*	14(18)*	14(16)*	14(18)*	14(18)*	14	14	14(18)*
1/3	14(18)*	14(18)*	14(18)*	14(16)*	14(16)*	14(18)*	12	14	14(18)*
1/2	14(16)*	14(18)*	14(18)*	12	14(16)*	14(18)*	10	12	14(18)*
3/4	14(16)*	14(16)*	14(18)*	12	14	14(18)*	10	10	14(16)*
1	14	14(16)*	14(18)*	12	12	14(18)*	8	10	14(16)*
1 1/2	12	14	14(18)*	10	10	14(16)*	6	8	14
2	12	12	14(18)*	8	10	14(16)*	6	6	12
3	10	12	14(18)*	6	8	14	4	6	12

Motor HP	25 to 50 Feet			100 Feet			150 to 200 Feet		
	200V	230V	460V	200V	230V	460V	200V	230V	460V
1/8	14(18)*	14(18)*	14	14(18)*	12	14(18)*	10	8	14
1/6	14(16)*	14(18)*	12	14(18)*	10	14(18)*	6	6	12
1/4	14	14(18)*	10	14(16)*	6	14	6	4	10
1/3	14	14(18)*	10	14(16)*	8	14	6	4	10
1/2	12	14(18)*	8	14	6	12	4	3	8
3/4	10	14(16)*	6	12	4	10	2	1	6
1	10	14(16)*	6	12	4	10	2	1	6
1 1/2	8	14	6	12	3	8	1	1/0	6
2	6	14	4	10	2	8	1/0	2/0	4
3	6	12	3	8	1/0	6	2/0	4/0	3

**NOTE:**

- NEC Article 310-5 - \*Minimum conductor size for general wiring at 115-440VAC is number 14AWG.
- Above wire sizes based on approximate 5% voltage drop during starting: copper conductors: and 75°C type THHW, THW, THWN, RH, RHW insulation etc. For aluminum wire, increase two wire size steps minimum. See NEC Article 310 for ampacities of aluminum conductors.
- Type S, SO, SJ, SJO, etc. flexible cable wire sizes. See NEC article 400 for ampacity.

## OPERATION

**WARNING: VARIABLE SPEED FANS SHOULD HAVE THE MINIMUM SPEED SET TO OPEN LOUVERS AT LEAST ONE INCH FOR PROPER MOTOR COOLING AND TO PREVENT MOTOR FAILURE.**

All fans are direct drive. Fans with variable speed motors can be operated as an energy efficient single speed fan or in variable operation with the proper controller. As mentioned above two speed fans require a two speed control or 3 position toggle switch to change from high speed to low and off.



**WARNING: GUARDING SHOULD BE USED IF FANS ARE MOUNTED LOWER THAN SEVEN FEET (2 METRES) OFF FLOOR OR GROUND LEVEL.**

## ACCESSORIES

Canarm provides a complete line of manual and thermostatic controls. Canarm also offers wall mount exhaust shutter kits, replacement shutter sets, and weather protection hoods.

## MAINTENANCE

**MOTORS ARE EQUIPPED WITH AUTOMATIC OVERLOAD PROTECTION AND MAY RESTART WITHOUT WARNING. ALWAYS DISCONNECT FROM POWER BEFORE ATTEMPTING SERVICE.** Motor, blade and louvers should be kept clean of any buildup to prevent premature motor failure and to achieve proper performance. Automatic louvers should be kept operating freely. As with all mechanical equipment scheduled inspections should include checking that all hardware is secure and blade set screws are tight.

## WARRANTY

CANARM Ltd. warrants every new fan to be free of defects in material and workmanship, to the extent that, within a period of one year from the date of purchase CANARM Ltd. shall either repair or replace at CANARM's option, any unit or part thereof, returned freight prepaid, and found to be defective. This warranty does not include any labour or transportation costs incidental to the removal and reinstallation of the unit at the user's premises. Components repaired or replaced are warranted through the remainder of the original warranty period only. This warranty applies to the original purchaser-user only; it is null and void in case of alteration, accident, abuse, neglect, and operation not in accordance with instructions.

**NOTICE: NO WARRANTY CLAIMS WILL BE HONORED BY CANARM LTD. UNLESS PRIOR AUTHORIZATION IS OBTAINED.**



**CANARM LTD.**  
2157 PARKEDALE AVE. PO BOX 367  
BROCKVILLE, ONTARIO K6V 5V6  
TELEPHONE: (613) 342-5424  
FAX: 1-800-263-4598

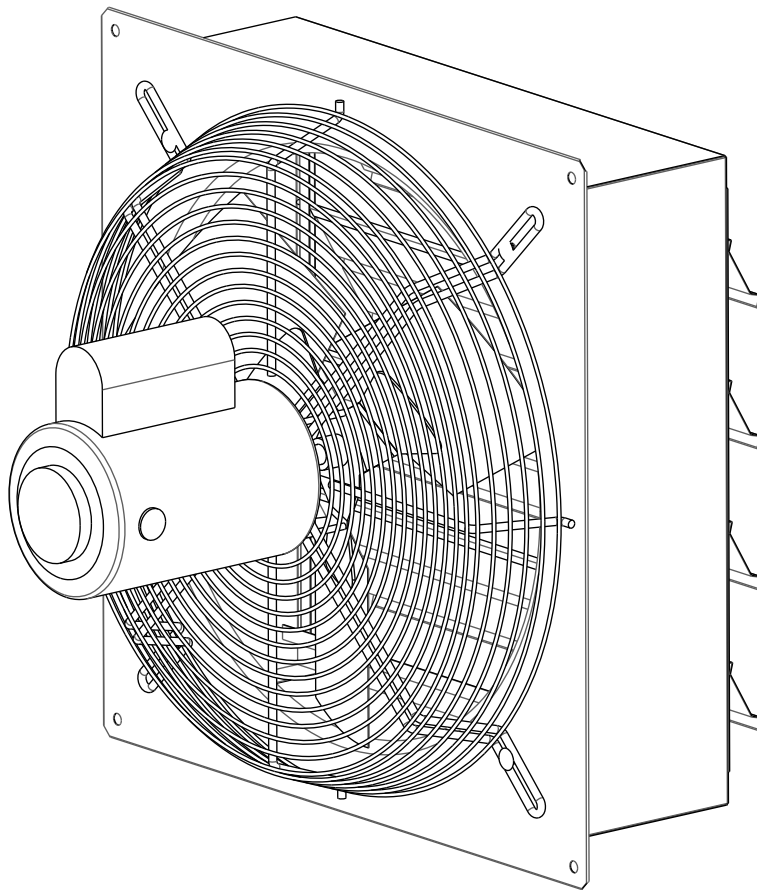
**CANARM LTEE.**  
2555 RUE BERNARD LEFEBVRE  
LAVAL, QUEBEC H7C 0A5  
TELEPHONE: (450) 665-2535  
FAX: (450) 665-0910

**ARTHUR MANUFACTURING FACILITY**  
#7686 CONCESSION 16, RR4  
ARTHUR, ONTARIO N0G 1A0  
TELEPHONE: (519) 848-3910  
FAX: (519) 848-3948

# VENTILATEURS D'ÉVACUATION STANDARD



MANUEL DE L'USAGER



## GARANTIE

Canarm Ltée. garantit que chaque nouveau ventilateur ne comporte aucune défectuosité dans le matériel et la main-d'oeuvre, et de ce fait, Canarm Ltée. remplacera ou réparera à son choix, tout unité ou partie de cette unité qui comporte une defectuosité, pour une période de un an suivant la date d'achat. L'unité doit être retournée frais de port payé et une défectuosité doit être décelée. Cette garantie ne couvre pas les frais de démontage et de réinstallation de l'unité sur les lieux de l'utilisateur.

Les éléments réparés ou remplacés sont garantis pour la durée de la garantie originale seulement. Cette garantie s'applique à l'acheteur-usager initial seulement, elle est nulle dans le cas d'altérations, d'accident, d'abus, de négligence ou si l'opération n'est pas conforme aux instructions.

**N.B.:** Aucune réclamation ne sera honorée par Canarm Ltée. à moins d'autorisation obtenue au préalable.

**PROBLÈMES D'INSTALLATION OU D'UTILISATION? NE RETOURNEZ PAS AU MAGASIN.  
COMMUNIQUEZ AVEC LE SERVICE À LA CLIENTÈLE CHEZ CANARM AU 1-800-265-1833  
(CANADA) 1-800-267-4427 (USA) 1-800-567-2513 (EN FRANÇAIS) DU LUNDI  
AU VENDREDI ENTRE 8:00H ET 17:00H HNE**

# MODE D'EMPLOI DU VENTILATEUR D'ÉVACUATION STANDARD

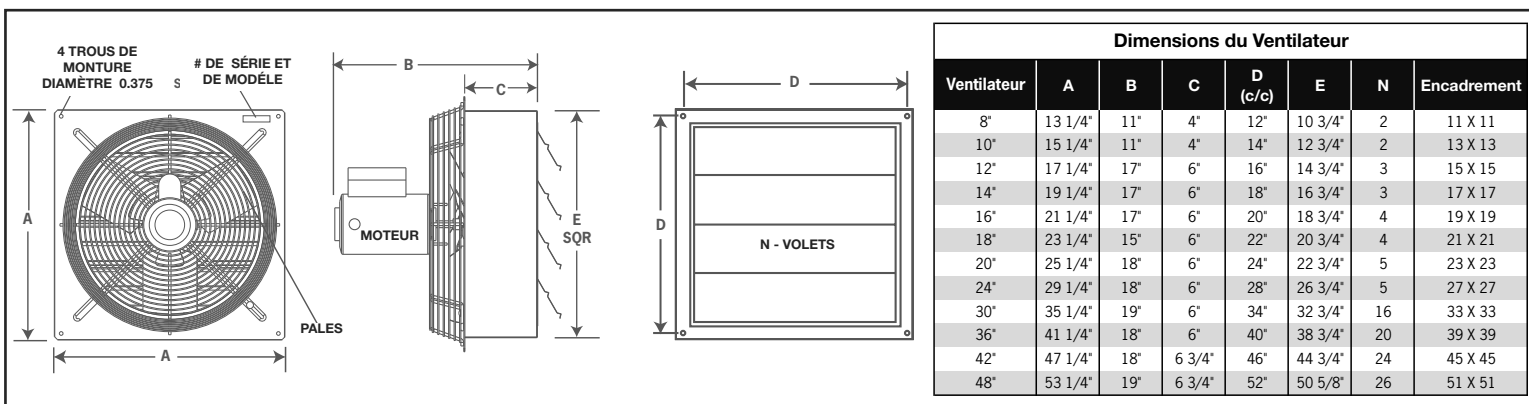
VEUILLEZ LIRE LES INSTRUCTIONS SUIVANTES AVANT DE PROCÉDER À L'INSTALLATION ET GARDEZ CE MANUEL COMME RÉFÉRENCE

Félicitations sur l'achat de votre ventilateur d'évacuation mural à entraînement direct de qualité. Tous ces modèles comportent un moteur fermé à avec une protection thermique contre la surcharge. Les moteurs à vitesse variable sont hautement efficaces et consomment peu d'énergie et de plus, ils peuvent être opérés comme un moteur à vitesse simple. Les moteurs sont soutenus par une monture de moteur très robuste en tiges d'acier soudées de haut calibre et sont revêtues d'un fini Zinc Brillant. Les ventilateurs vous sont livrés tout assemblé et 100% de nos ventilateurs sont testés avant la livraison.

Celui-ci est un mode d'emploi général décrivant nos ventilateurs à une vitesse, deux vitesses et à vitesse variable ainsi que notre ventilateur à une vitesse anti-explosif.

## VENTILATEUR STANDARD

Ces modèles portent un boîtier robuste en acier soudé avec un fini poudré ainsi que des volets en aluminium ou en plastique qui sont retenus par des douilles en nylon de longue durée. Les volets s'ouvrent automatiquement lorsque le ventilateur démarre et se ferment lorsqu'il s'arrête.



## VENTILATEUR ANTI-EXPLOSIF

Les ventilateurs anti-explosifs sont munis d'un moteur anti-explosif à une vitesse ainsi que des pales en aluminium afin de prévenir les étincelles lorsqu'un objet en métal obstrue la rotation de la pale. Les ventilateurs anti-explosifs sont fabriqués du même boîtier en acier robuste et de qualité et du même grillage à haut calibre que les ventilateurs Standard. Ces ventilateurs devront être utilisés pour ventiler les endroits hasardeux.

L'endroit est considéré hasardeux si l'atmosphère contient ou peut contenir un gaz, une vapeur, ou de la poussière en quantité explosive.

**LA TEMPÉRATURE AMBIANTE DU MOTEUR NE DEVRAIT PAS EXCÉDER +40°C OU -25°C À MOINS QUE LA PLAQUE SUR LE MOTEUR INDIQUE SPÉCIFIQUEMENT UNE AUTRE VALEUR. LE TABLEAU SUIVANT INDIQUE LES CLASSES HASARDEUSES AUXQUELLES RÉPONDENT LES VENTILATEURS ANTI-EXPLOSIFS DE CANARM.**

Les ventilateurs anti-explosifs de Canarm **RÉPONDENT** aux classifications hasardeuses suivantes :

### CLASSE 1, DIVISION 1 (GAS ET VAPEURS)

**GRUPE C** ACÉTALDÉHYDE, CYCLOPROPANE, DIÉTHYLÉTHÉR, ÉTHYLÈNE, ISOPRÈNE

**GRUPE D** ACÉTONE, ACRYLONITRILE, AMMONIAC, BENZÈNE, BUTANE, ÉTHYLÈNE DICHLORIDE, GAZOLINE, HEXANE, MÉTHANE, MÉTHANOL, NAPHTHA, PROPANE, PROPYLÈNE STYRÈNE, TOLUÈNE, VINYLE, ACÉTATE, VINYLE CHLORIDE, XYLÈNE

### CLASSE 2, DIVISION 1 (POUSSIÈRES COMBUSTIBLES)

**GRUPE F** CARBON NOIR, COKE OU POUSSIÈRE DE CHARBON

**GRUPE G** FARINE, AMIDON OU POUSSIÈRE DE GRAIN

Les ventilateurs anti-explosifs de Canarm **NE RÉPONDENT PAS** aux classes hasardeuses suivantes :

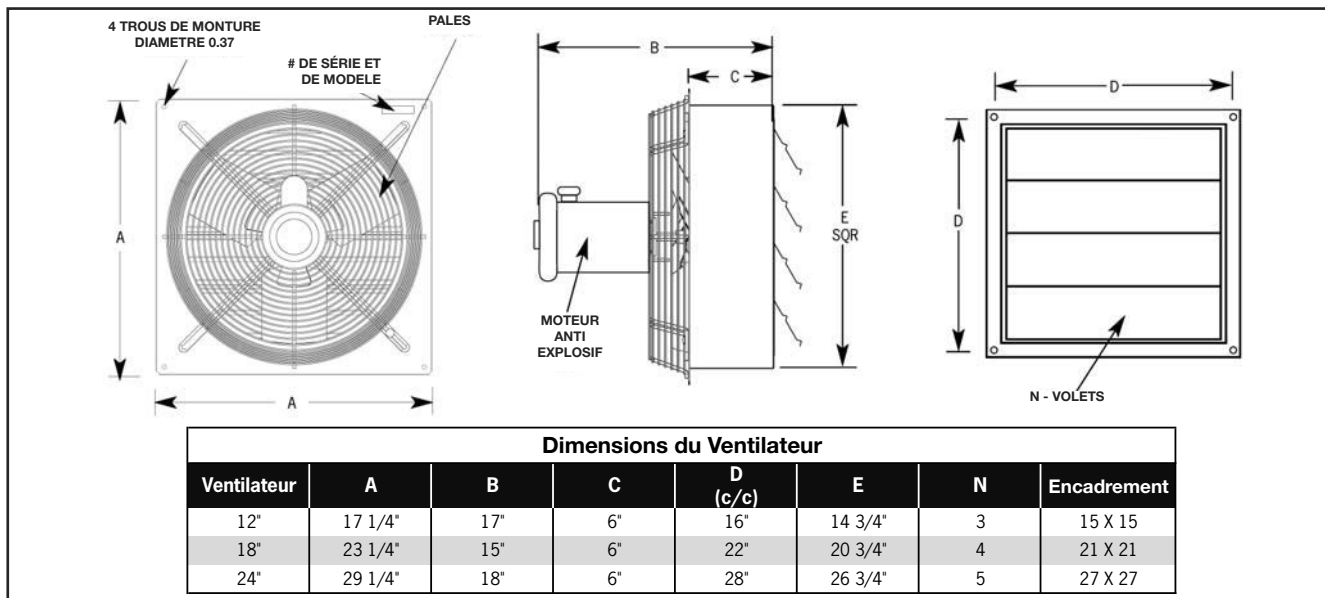
### CLASSE 1, DIVISION 1 (GAS ET VAPEURS)

**GRUPE A** ACEETYLÈNE

**GRUPE B** BUTADIÈNE, OXYDE D'ÉTHYLÈNE, HYDROGÈNE, OXYDE DE PROPYLÈNE

### CLASSE 2, DIVISION 1 (POUSSIÈRES COMBUSTIBLES)

**GRUPE E** ALUMINIUM, MAGNÉSIUM, ET AUTRES POUSSIÈRES DE MÉTAL AVEC DES CARACTERISTIQUES SIMILAIRES



## INSTALLATION

L'installation est simple et rapide. Un encadrement robuste dans l'ouverture du mur devrait être préparé à l'avance aux grandeurs mentionnées pour votre ventilateur dans le tableau ci-dessus. A l'aide de boulons pour cadrage de bois ou d'écrous, boulons et rondelles de blocage pour cadrage de métal, posez le ventilateur à l'aide des quatre trous de montage fournies, un dans chacun des coins.

## CONNEXIONS ÉLECTRIQUES



**MISE EN GARDE: FERMEZ LE COURANT AU DISJONCTEUR AVANT PROCÉDER AUX RACCORDEMENTS.**

### MISE EN GARDE: TOUS LES TRAVAUX ÉLECTRIQUES DEVRONT ÊTRE EXÉCUTÉS PAR UN ÉLECTRICIEN QUALIFIÉ.

Ces ventilateurs portent un moteur à une, deux ou vitesse variable. Les moteurs à une ou deux vitesses peuvent recevoir du 120V seulement. Les moteurs à vitesse variable sont à voltage double. Tous les moteurs à voltage double sont préparés en usine pour recevoir du 240V. Suivez les indications sur la plaque du moteur pour rebrancher le moteur sur le 120V. Faites les connexions dans la boîte de connexion du moteur selon les indications sur la plaque du moteur. Consultez le Tableau #1 pour la grandeur de fil à être utilisé. Les ventilateurs à deux vitesses demandent un contrôle à 2 vitesses ou un interrupteur à levier 3 positions pour changer la vitesse de grande/petite/fermé. Consultez le diagramme fournie avec le contrôle pour l'installation à 2 vitesses.

### TABLEAU A

Moteur HP	25 à 50 Pieds			100 Pieds			150 à 200 Pieds		
	200V	230V	460V	200V	230V	460V	200V	230V	460V
1/8	14(18)*	14(18)*	14(18)*	14(18)*	14(18)*	14(18)*	14(16)*	14(16)*	14(18)*
1/6	14(18)*	14(18)*	14(18)*	14(18)*	14(18)*	14(18)*	14	14(16)*	14(18)*
1/4	14(18)*	14(18)*	14(18)*	14(16)*	14(18)*	14(18)*	14	14	14(18)*
1/3	14(18)*	14(18)*	14(18)*	14(16)*	14(16)*	14(18)*	12	14	14(18)*
1/2	14(16)*	14(18)*	14(18)*	12	14(16)*	14(18)*	10	12	14(18)*
3/4	14(16)*	14(16)*	14(18)*	12	14	14(18)*	10	10	14(16)*
1	14	14(16)*	14(18)*	12	12	14(18)*	8	10	14(16)*
1 1/2	12	14	14(18)*	10	10	14(16)*	6	8	14
2	12	12	14(18)*	8	10	14(16)*	6	6	12
3	10	12	14(18)*	6	8	14	4	6	12

Tableau B Grosseur minium de fil pour moteur à phase simple									
Moteur HP	25 à 50 Pieds			100 Pieds			150 à 200 Pieds		
	200V	230V	460V	200V	230V	460V	200V	230V	460V
1/8	14(18)*	14(18)*	14	14(18)*	12	14(18)*	10	8	14
1/6	14(16)*	14(18)*	12	14(18)*	10	14(18)*	6	6	12
1/4	14	14(18)*	10	14(16)*	6	14	6	4	10
1/3	14	14(18)*	10	14(16)*	8	14	6	4	10
1/2	12	14(18)*	8	14	6	12	4	3	8
3/4	10	14(16)*	6	12	4	10	2	1	6
1	10	14(16)*	6	12	4	10	2	1	6
1 1/2	8	14	6	12	3	8	1	1/0	6
2	6	14	4	10	2	8	1/0	2/0	4
3	6	12	3	8	1/0	6	2/0	4/0	3

**N.B.:**

- Article 310-5 NEC grosseur minium de conducteur pour filage général à 115- 440VAC est le numéro 14AWG
- Les grandeurs de fils ci-dessus sont basés sur une baisse approximative de 5% lors du départ; conducteurs en cuivre; et isolation type 75C THHW, THW, RH, RHW etc. Pour un fil en aluminium, augmentez le fil d'un minimum de deux grandeurs. Voir Article 310 NEC pour ampacités des conducteurs en aluminium.
- Type S, SO, SJ, SJO, ETC. grandeur de fil de cable flexible. Voir article 400 NEC pour ampérage relatif.

## OPÉRATION:

**MISE EN GARDE: LES VENTILATEURS À VITESSE VARIABLE DEVRAIENT ÊTRE AJUSTÉS AFIN QUE LA VITESSE MINIMUM OUVRE LES VOILETS D'AU MOINS 1" AFIN DE PERMETTRE UN AÉRATION ADÉQUATE DU MOTEUR.** Tous les ventilateurs sont à entraînement direct. Les ventilateurs avec moteur à vitesse variable peuvent être opérés comme moteur à une vitesse économe d'énergie ou comme moteur variable avec un contrôle adéquat. Tel que mentionné, les ventilateurs à 2 vitesses requièrent un contrôle à 2 vitesses ou un interrupteur à levier à 3 positions pour pouvoir changer la vitesse du moteur de grande à petite.



**MISE EN GARDE: UNE GRILLE INTÉRIEUR DEVRAIT ÊTRE UTILSÉ SI LE VENTILATEUR EST INSTALLÉ À MOINS DE 7 PEIDS (2 METRE) DU SOL.**

## ACCESSOIRES:

Canarm vous offre une gamme complète de contrôle manuel et thermostatique. Canarm vous offre également des ensembles de volets muraux d'évacuation, les volets de remplacement ainsi que des capots de protection contre les intempéries.

## ENTRETIEN:

**LES MOTEURS COMPORTENT UNE PROTECTION AUTOMATIQUE CONTRE LA SURCHARGE ET POURRAIENT DÉMARRER SANS AVERTISSEMENT. DÉBRANCHER TOUJOURS L'UNITÉ AVANT DE PROCÉDER À L'ENTRETIEN.** Le moteur, les pales et les volets devraient être nettoyés régulièrement pour éviter une accumulation de saleté qui pourrait endommager le moteur et nuire au bon fonctionnement de votre ventilateur. Les volets automatiques devraient pouvoir opérer librement. Comme pour tout les appareils mécaniques, des inspections régulières devront être entreprises afin de s'assurer que toute la quincaillerie et les vis à pales soient bien serrées.

## GARANTIE

Canarm Ltée. garantie que chaque nouveau ventilateur ne comporte aucune défectuosité dans le matériel et la main-d'oeuvre, et de ce fait, Canarm Ltée. remplacera ou réparera à son choix, tout unité ou partie de cette unité qui comporte une defectuosité, pour une période d'un an suivant la date d'achat. L'unité doit être retournée frais de port payé et une défectuosité doit être décelée. Cette garantie ne couvre pas les frais de démontage et de réinstallation de l'unité sur les lieux de l'utilisateur. Les éléments réparés ou remplacés sont garantis pour la durée de la garantie originale seulement. Cette garantie s'applique à l'acheteur-usager initial seulement; elle est nulle dans le cas d'altérations, d'accident, d'abus, de négligence ou si l'opération n'est pas conforme aux instructions.

**N.B.: AUCUNE RÉCLAMATION NE SERA HONORÉE PAR CANARM LTÉE. À MOINS D'AUTORISATION OBTENUE AU PRÉALABLE.**



**CANARM LTD.**  
2157 PARKEDALE AVE. PO BOX 367  
BROCKVILLE, ONTARIO K6V 5V6  
TELEPHONE: (613) 342-5424  
FAX: 1-800-263-4598

**CANARM LTEE.**  
2555 RUE BERNARD LEFEBVRE  
LAVAL, QUEBEC H7C 0A5  
TELEPHONE: (450) 665-2535  
FAX: (450) 665-0910

**USINE D'ARTHUR**  
#7686 CONCESSION 16, RR4  
ARTHUR, ONTARIO N0G 1A0  
TELEPHONE: (519) 848-3910  
FAX: (519) 848-3948