

# 86mm Beacon Light - Xenon Lamp type

## User Manual



### Part No.

22UU25 (MS86S-S00-R)  
 22UU26 (MS86S-S00-Y)  
 22UU27 (MS86S-S00-G)  
 22UU28 (MS86S-N10-R)  
 22UU29 (MS86S-N10-Y)  
 22UU30 (MS86S-N10-G)

22UU47 (MAM-DS26)  
 22UU48 (MAM-P31)  
 22UU49 (MAM-A31)  
 22UU50 (MAM-M31)



Thank you very much for selecting Menics products. To ensure proper operation, please read this instruction manual thoroughly before attempting to use the system. Also, when undertaking maintenance, inspection or repair work, be sure to refer to this manual.

TO OPERATE THIS PRODUCT SAFELY, PLEASE OBSERVE THE FOLLOWING

### NOTES TO BE OBSERVED FOR SAFE OPERATION

Note to be followed to prevent any damage to the user and other personnel or to assets are as follows.

The indications for warning are divided into the following classes according to the degree of danger or damage incurred when the warning is not taken into consideration and the product is not correctly used.

**Warning** This symbol marks important instructions that, if ignored or incorrectly followed, could conceivably lead to death or serious injury.

**Caution** This symbol marks important instructions that, if ignored or incorrectly followed, could conceivably lead to injury or property damage.

**Warning**

- Follow wiring diagram completely. If wiring is mistaken, an internal circuit will be damaged and it will become the cause of a fire.
- Do not use this product without lens or head cover with cracked lens. It may cause electric shock.
- Make sure power is turned off to avoid electric shock, when you repair this product.
- Make sure power is turned off and the lamp is cool before you repair anything to avoid electric shock or burning yourself.
- Make sure power is turned off when checking or changing a fuse to prevent danger of electric shock.
- Turn off the power supply before making wiring connections. Neglecting may cause an electric shock.
- All loose ends of wires left unconnected upon the completion of wiring must be insulated individually, or they may cause equipment problems, short circuits or electric shock.
- When mounting the unit outdoors or in a place where water may splash on it, avoid inverted or sideways mount. If water seeps into the unit through the drain hole on the bottom of the case, and collects inside, it may cause an electric shock or short circuit.
- Be sure to waterproof the uncoated part of power supply line and signal line in case this product is used in the rain or water exposing environment. Water immersion of the product may result in malfunction or electric shock.
- Residual high voltage may cause electric shock! Please wait 1 minute or more before you change lamp.

**Caution**

- Use only specified operating voltage range. Excess voltage hastens degradation.
- Make sure to set fuse in a power supply side, please connect a fuse.
- To clean lens, head cover, and body, wipe with water or glass cleaner soaked soft cloth. Do not use thinner or benzene, gasoline, oil as these cause color change or deform the surface.
- Make sure not to use any other lamps except ones described in specifications.

### 1. Ordering Information

MS86S - S00 - R

① ② ③

#### 1. Product optional

S	Internal Epoxy molding type	00	12 ~ 24V AC/DC
N	Standard (not molding)	10	110V AC

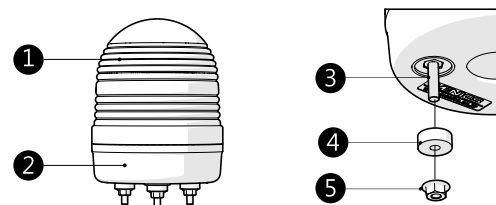
#### 2. Rated voltage

#### 3. Lens color

R	Red
Y	Yellow
G	Green

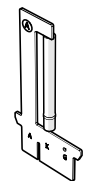
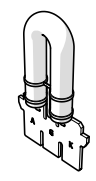
[Reference 1]  
 The power specifications for type of molding 00: 12 ~ 24V AC / DC applies only to products.

### 2. Part name



No	Part name	Material
1	Lens cap	PC resin
2	Base Body	ABS resin
3	Fastening screw	SUS M4X20
4	Dustproof rubber	NBR
5	Flange fixing nut	SUS M4

### Bulbs

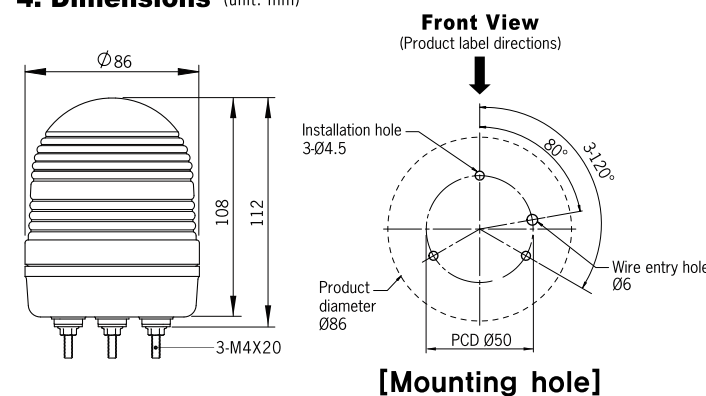
23YV67 (SSMS86SLAMP02G)	23YV68 (SSMS86SLAMP10G)
 <p>Model no. MS86S-LAMP-02                      Description. Xenon Lamp I - Type, 3W 12~24V                      Lamp life: 1,000,000 Frequency. (2,000 hours)</p>	 <p>Model no. MS86S-LAMP-10                      Description. Xenon Lamp U - Type, 6W AC110V                      Lamp life: 1,000,000 Frequency. (2,000 hours)</p>

### 3. Specifications

Diameter	86mm
Light source	Xenon strobe lamp
Power Supply	12 ~ 24V AC/DC 110V AC (50/60Hz)
Mounting	Body direct mount , L-shaped bracket
Lens colors	Red, Yellow, Green (Material: PC resin)
Flash per minute	60 time/minute (±10%)
Current Consumption	12 ~ 24V: 78mA ~ 150mA 110V: 30mA
Vibration	0.75mm at 10~55Hz
Ambient Temperature	-20 ~ 40°C
Storage Temperature	-20 ~ 70°C
Ambient Humidity	45 ~ 85% RH
Degree of Protection	IP65
Approvals	UL, RoHS
Recommended Wire Size	1007 UL/22AWG, 2P×300mm
Weight	300g - Epoxy molding type , 200g - Standard

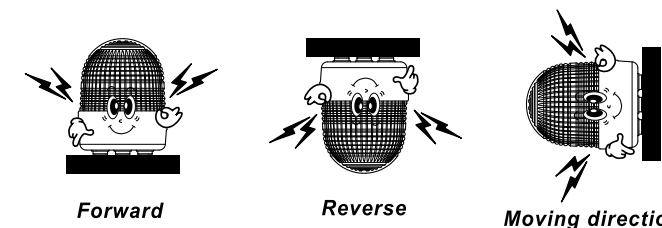
\* Specifications are subject to change without notice.

### 4. Dimensions (unit: mm)



### 5. Product Installations

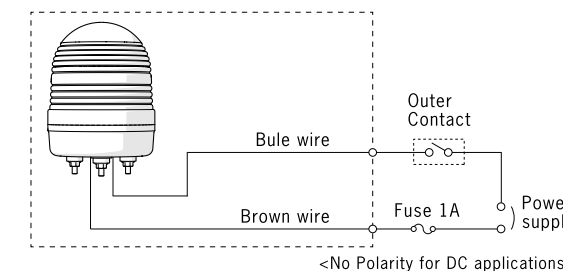
- This product has been manufactured with the structure of IP65.
- When it is used indoor, it can be installed in any direction.



**Caution** - Place to be installed should be the place with less vibration or shock and use it by attaching to flat surface.  
 - Avoid watery or dusty place if possible.

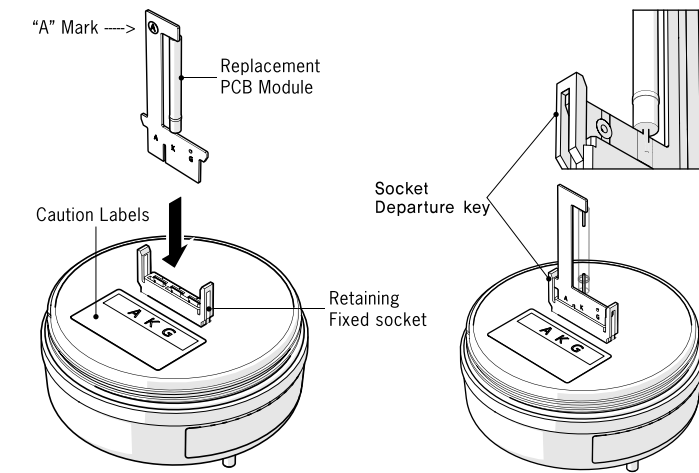
### 6. Wiring Connection

- Before wiring, make sure the power is not supplied to the unit in order to avoid the possibility of electric shock.
- Be careful not to make a mistake during the wiring of this unit. Otherwise an internal circuit will be damaged and may start a fire.



### 7. How to change xenon lamp

**Warning** Residual high voltage may cause electric shock! Please wait 1 minute or more over before you change lamp.



The new lamp should be inserted firmly to match the same signal A K G (or A G K-U-type) mark. Printed "A" in circuit and label.

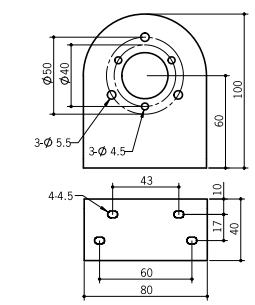
- If you insert reverse direction, the lamp can not operate.
- Insert the lamp circuit board correctly. not to inclined.

### 8. Well mounting Bracket (Accessory) (unit: mm)

Part No. 22UU47

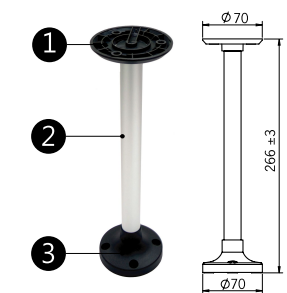


Model: MAM-DS26  
 Material: Steel



Part No. 22UU48

▼ MAM-P31

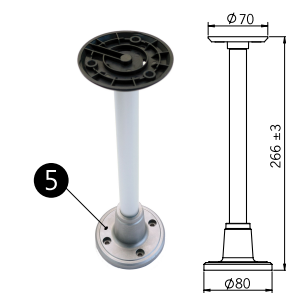


### Pole mount accessories

No	Part name	Material
1	Pole adaptor	ABS resin
2	20mm Pole	Aluminum (240mm)
3	Mount base	Nylon resin
4	L-angle bracket	Steel
5	Mount base	Aluminum

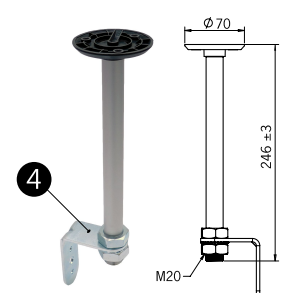
22UU49

▼ MAM-A31



22UU50

▼ MAM-M31



Made in Korea





## Manuel Utilisateur



Merci pour l'achat d'un produit Menics  
Afin d'assurer une utilisation correcte, s'il vous plaît lire et de bien comprendre ce qui suit contenu avant d'utiliser l'équipement.  
Ne tirez pas sur le mode d'emploi.

POUR UTILISER CE PRODUIT EN TOUTE SÉCURITÉ, S'IL VOUS PLAÎT NOTER LES POINTS SUIVANTS  
S'IL VOUS PLAÎT NOTE LES RENSEIGNEMENTS SUIVANTS POUR UTILISATION EN TOUTE SÉCURITÉ

Les consignes de sécurité doivent être prises en compte afin d'éviter les accidents ou les risques à l'avance en utilisant le produit correctement et correctement.

Les signes avant-coureurs sont répartis selon le type de dommage qui peut survenir si elles ne sont pas prises en compte ou sont conformes aux instructions.

**⚠ Avertissement** Vous pouvez être blessé si les instructions ne sont pas suivies correctement.

**⚠ Precaución** Le dispositif peut être endommagé, ne suivez pas les instructions correctement.

**⚠ Avertissement**

- Le câblage doit être réalisé avec soin pour éviter les erreurs. Si mal fait, il peut endommager les circuits internes et provoquer un incendie.
- Ne pas utiliser ce produit sans lentilles ou couverture cassée. Il peut provoquer un choc électrique.
- Assurez-vous que l'ordinateur est éteint pour éviter un choc électrique lorsque le produit est réparé.
- Assurez-vous que l'ordinateur est éteint et que la température diminue des lampes électriques lors de l'entretien pour éviter un choc électrique et d'incendie.
- Assurez-vous que l'ordinateur est éteint à revoir ou changer le fusible pour prévenir des dommages de choc électrique.
- Éteignez l'ordinateur avant d'effectuer les raccordements. Toute négligence peut provoquer un choc électrique.
- Toutes les extrémités de câbles qui sont inutilisés à la fin de la connexion de câblage doivent isoler individuellement ou peuvent provoquer des problèmes sur votre ordinateur, un court-circuit ou une électrocution.
- Lors de l'installation à l'extérieur de l'unité, dans l'humidité, évitez côté et un mur. Si de l'eau s'infiltre à travers le trou de drainage dans la partie supérieure de l'ordinateur, essayez de le retirer, car cela pourrait provoquer un choc électrique ou un court-circuit.
- Assurer l'étanchéité partie non revêtue de la ligne d'alimentation et la ligne de signal dans le cas où ce produit est utilisé dans des environnements exposés à la pluie ou à l'eau.
- Immersion dans l'eau dans ce produit peut entraîner un dysfonctionnement ou une décharge électrique.
- La haute tension résiduelle peut provoquer un choc électrique! S'il vous plaît attendre 1 minute ou un peu plus avant de remplacer la lampe.

**⚠ Attention**

- Utilisez uniquement la tension indiquée dans les spécifications. Depuis excès accélère tension de claquage.
- Veillez à régler le fusible sur le côté de l'appareil, s'il vous plaît connecter un fusible.
- Lors du nettoyage des lentilles, Body Cover et essuyez avec un chiffon sec. Ne pas utiliser de diluant ou du benzène, essence, huile, car ils peuvent modifier les changements de couleur ou déformer la surface.
- Veillez à utiliser uniquement des lampes qui sont décrits dans le cahier des charges.



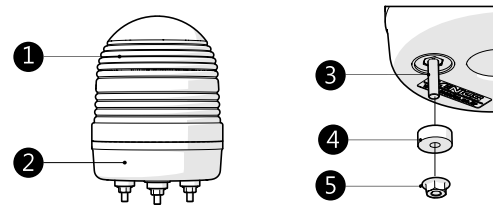
Référence.  
22UU25 (MS86S-S00-R)  
22UU26 (MS86S-S00-Y)  
22UU27 (MS86S-S00-G)  
22UU28 (MS86S-N10-R)  
22UU29 (MS86S-N10-Y)  
22UU30 (MS86S-N10-G)  
  
22UU47 (MAM-DS26)  
22UU48 (MAM-P31)  
22UU49 (MAM-A31)  
22UU50 (MAM-M31)

### 1. Informations pour sélectionner

**MS86S - S00 - R**  
① ② ③

1. Produit en option		2. Tension nominale	
<b>S</b>	Moulage époxy interne	<b>00</b>	12~24 VCA/CC
<b>N</b>	Standard (non-moulage)	<b>10</b>	110VCA
3. Dôme couleur lentille		[Référence]	
<b>R</b>	Rouge	Les spécifications de puissance pour le type de moulage 00: 12 ~ 24VCA /CC s'applique uniquement aux produits.	
<b>Y</b>	Jaune		
<b>G</b>	Vert		

### 2. Nom des parties constituantes.



No	Nom	Matériau
1	Capuchon pour objectif	Résine PC
2	Corps de base	Résine ABS
3	Vis sans tête	SUS M4X20
4	Caoutchouc anti-poussière	NBR
5	Écrou de bride	SUS M4

### ◆ Bulbe

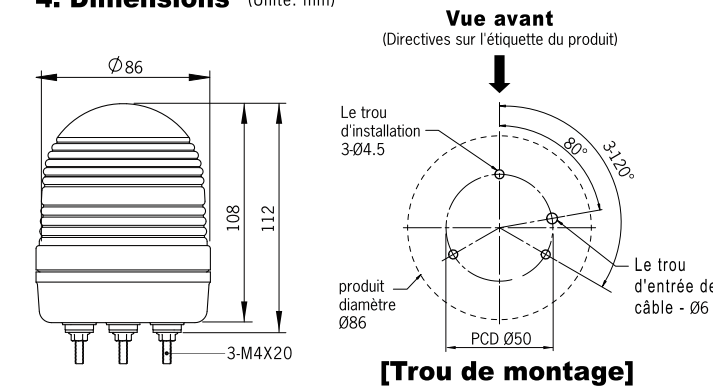
23YV67(SSMS86SLAMP02G)	23YV68(SSMS86SLAMP10G)
Référence. <b>MS86S-LAMP-02</b>	Référence. <b>MS86S-LAMP-10</b>
Description. Xenon Strobe Lamp Catégorie - I 12 ~ 24V, 3W Durée de vie moyenne: 1,000,000 fréquence (2000 heures)	Description. Xenon Strobe Lamp Catégorie - U 110V, 6W Durée de vie moyenne: 1,000,000 fréquence (2000 heures)

### 3. Spécifications

Taille	86mm
Source lumineuse	Xenon Strobe Lamp
Alimentation	12 ~ 24VCA/CC 110VCA (50/60Hz)
Montage	Le montage direct de l'organe, en forme de L Appui
Couleur des verres	Rouge, jaune, vert (Matériel: résine PC)
Clignotements par minute	60 fois/mins (±10%)
Consommation de courant	12 ~ 24V: 78mA ~ 150mA 110V: 30mA
Vibration	0.75mm à 10~55Hz
Température	-20 ~ 40°C
Température de stockage	-20 ~ 70°C
Humidité	45 ~ 85% RH
Degré de protection	IP65
Certifications	UL, RoHS
Taille de fil (recommandé)	1007 UL/22AWG, 2Px300mm
Poids	Moulage époxy interne - 300g, Norme- 200g

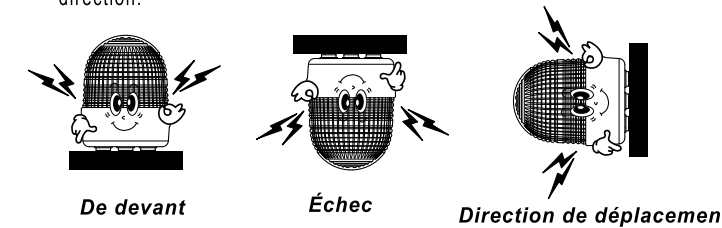
\* Las especificaciones están sujetas a cambios sin previo aviso.

### 4. Dimensions (Unité: mm)



### 5. l'installation du produit

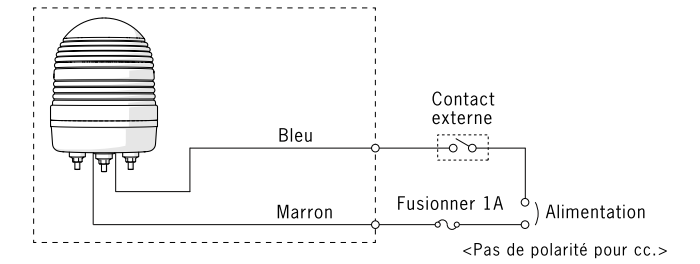
- Ce produit est fabriqué avec une structure IP65.
- Lorsqu'il est utilisé à l'intérieur, il peut être installé dans n'importe quelle direction.



- L'endroit où vous effectuez l'installation doit avoir peu de vibrations ou de chocs et doit être utilisé sur une surface plane.
- Évitez humide ou poussiéreux.

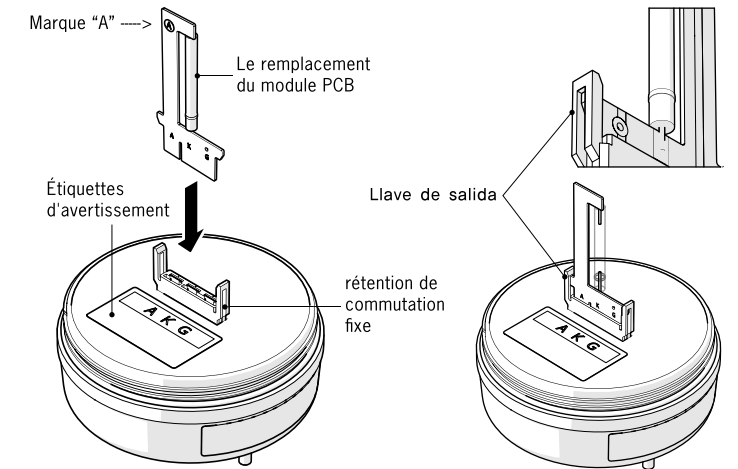
### 6. Schéma de connexion

- Avant le câblage, assurez-vous que l'ordinateur est éteint. Il peut provoquer un choc électrique.
- Veillez à ne pas faire une erreur lors du câblage de l'appareil. Sinon, vous risquez d'endommager le circuit interne et provoquer un incendie.



### 7. Comment changer une lampe au xénon

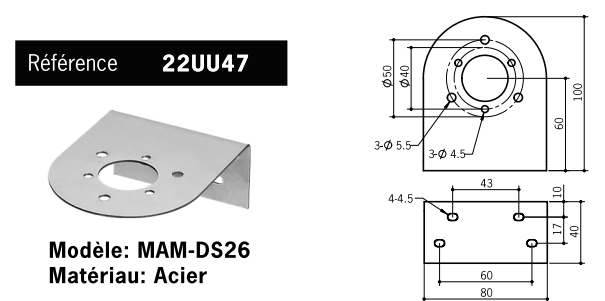
- La haute tension résiduelle peut provoquer un choc électrique! S'il vous plaît attendre 1 minute ou plus avant de changer la lampe.



La nouvelle lampe doit être bien inséré pour correspondre à la même AGK de la marque (ou AGK) Signal. "A" sur le circuit imprimé et l'étiquette.

- Si vous entrez dans le sens inverse, la lampe ne peut pas fonctionner.
- Insérer correctement circuit de la lampe de table. Peu enclui.

### 8. Support mural (Accessoire) (Unité: mm)

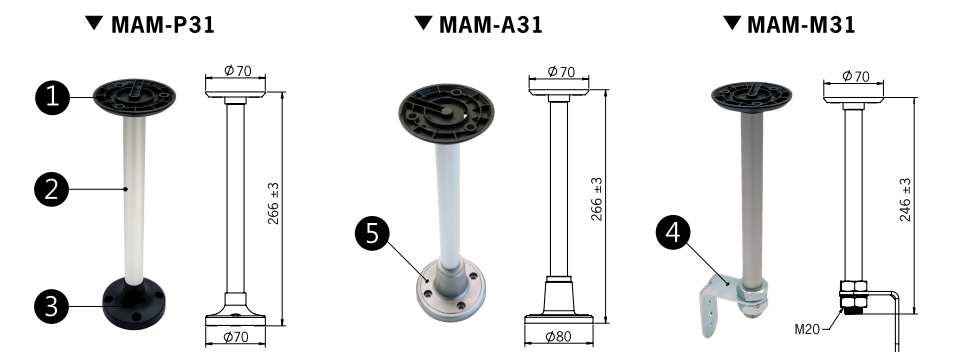


Modèle: MAM-DS26  
Matériau: Acier

Référence 22UU48 22UU49 22UU50

### ◆ Mur Mount Accessoires

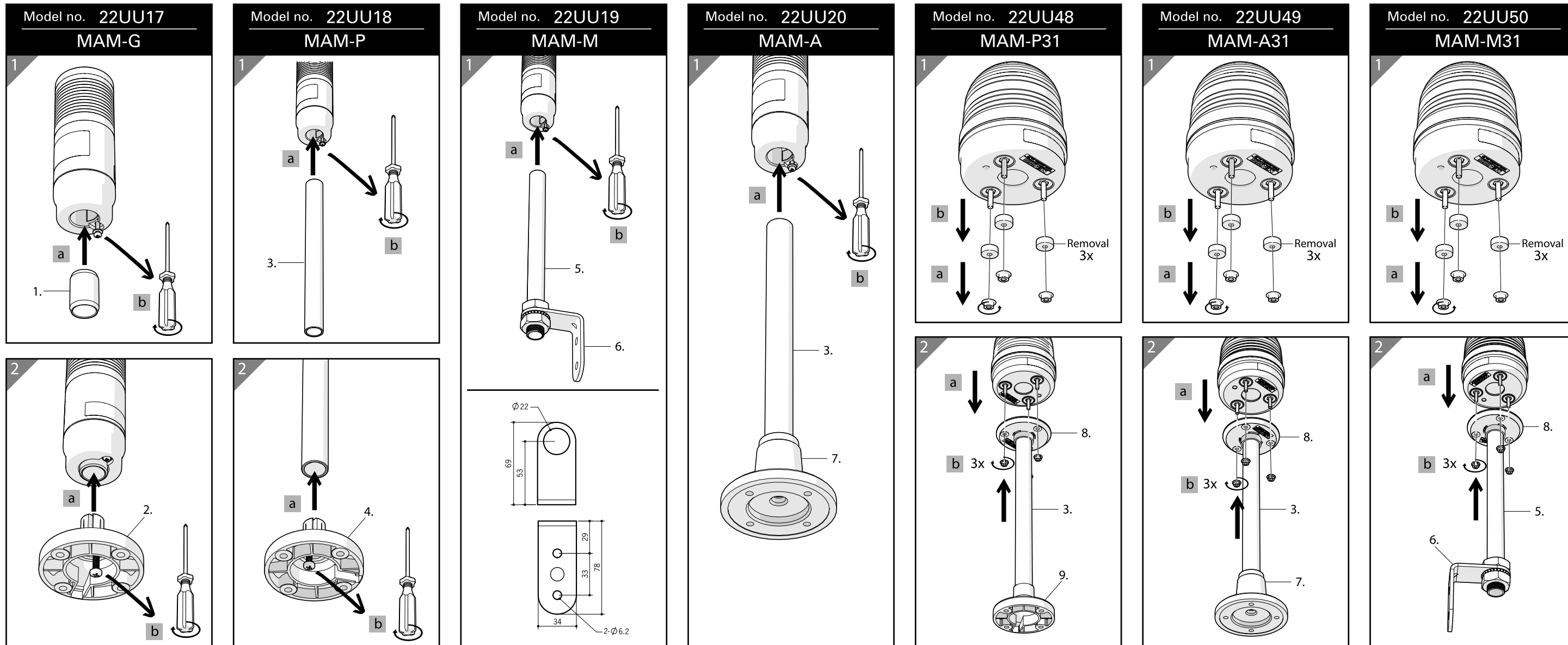
No	Nom	Matériau
1	Adaptateur Pole	Résine ABS
2	poster 20mm	Aluminium(240mm)
3	Base de montage	Résine Nylon
4	Equerre-L	Acier
5	Base de montage	Aluminium



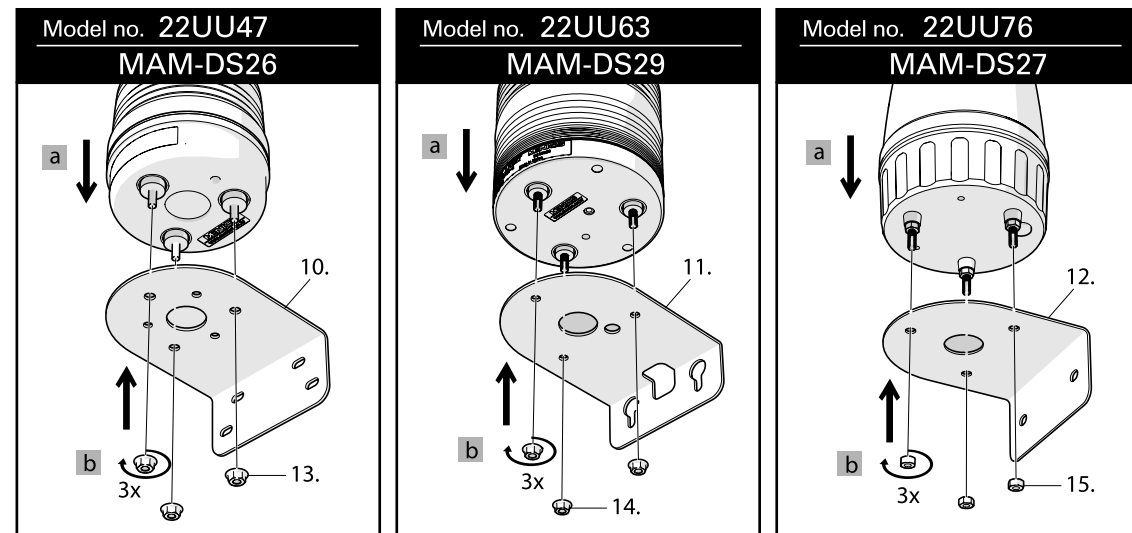
Fabriqué en Corée

# Stack Light / Beacon Light - How to assemble Accessories

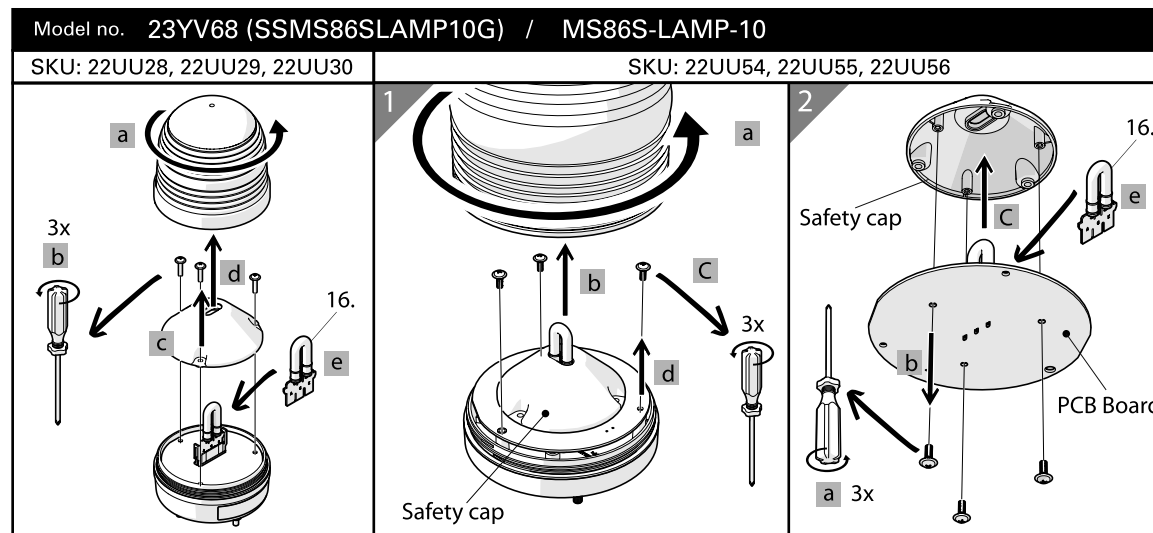
## ■ Pole mount Assembly



## ■ Wall mounting bracket



## ■ How to change xenon lamp (110V AC Only)



■ Part Name			
No	Part name	Materials	Remark
1.	20mm Pole	Aluminum	L=22mm
2.	Mount base	Nylon	
3.	20mm Pole	Aluminum	L=240mm
4.	Mount base	Nylon	
5.	20mm Pole	Aluminum	M20, L=240mm
6.	L-angle Bracket	Steel	
7.	Mount base	Aluminum	
8.	Pole Adaptor	ABS	
9.	Mount base	Nylon	
10.	Well mount bracket	Steel	
11.	Well mount bracket	Steel	
12.	Well mount bracket	Steel	
13.	Flange fixing nut	Steel	M4
14.	Flange fixing nut	Steel	M5
15.	Fixing nut	Steel	M6
16.	Xenon lamp	AC110V, 6W	MS86S-LAMP-10