

# 86mm Beacon Light - LED Multi color type



## User Manual

Thank you for purchasing Menics product.  
For the proper and safe use of this product, please read and fully understand this manual before use.

### Instructions for safety

※ 'Instruction for safety is made to prevent accidents or risks in advance by using the product safely and correctly and be sure to observe it.

※ Instructions are divided into two categories as "Warning" and "Attention" and they are as follows.

**Warning** If instruction is violated, there is the possibility of serious injury or death.

**Attention** If instruction is violated, there is possibility of minor injury or damage on the product.

※ The meaning of the picture symbols used in the product and User manual are as follows.

⚠ is the sign meaning attention needs to be paid because there is the concern of risk occurrence under certain condition.

**Warning**

1. In case it is used for the machines which make greater impact on life or property (e.g. nuclear power control, medical equipment, railroad car, aerospace, combustion equipment, recreation equipment, etc. or safety devices), make sure to attach safety device bifariously before use.  
There is the possibility of causing huge losses resulted from fire, personal injury and property damage.

2. Do not disassemble and renovate the product. Please contact the head office or regional office for internal inspection or repair.  
There is the risk of causing fire, electrical shock and product damage.

3. While power is on, do not make wiring, maintenance or repair.  
There is the danger of electrical shock.

4. Rated voltage range must be kept for the power input voltage.  
There is the danger of fire or electric shock.

5. Before power on, make sure to check whether connection is made correctly.  
There is the danger of fire, electrical shock or product damage.

6. When replacing lens, there might be remaining current.  
Make sure to replace lens one minute after putting off power.  
There is the danger of electric shock.

7. Do not use the product in the area such as outdoor and explosion hazard, flammable gas, watery area, near to flammable material.  
There is the danger of fire, electric shock or injury.

8. When making installation, earthing must be done solely and use grounding wire of AWG No 16 or above.  
There is the danger of electric shock.

**Attention**

1. Make sure that there is nothing blocking the flow of air circulating.  
There is the danger of deformation and product damage caused by heat.

2. When the product is in operation, do not touch the product for a while.  
There is the danger of burn.

3. In case abnormality happens to the product, unplug the input power connection immediately.  
There is the danger of fire or product damage.

4. Do not use in places with severe vibration.  
There is the danger of product damage.

5. When cleaning, do not use water, organic solvent and clean with towel with out moisture.  
There is the danger of electric shock or fire.



**Part No.**

22UU43 (MS86M-F00-RYG)  
22UU44 (MS86M-FFF-RYG)  
22UU45 (MS86M-B00-RYG)  
22UU46 (MS86M-BFF-RYG)

22UU47 (MAM-DS26)  
22UU48 (MAM-P31)  
22UU49 (MAM-A31)  
22UU50 (MAM-M31)

### 1. Product model classification

**MS86M-F00-RYG**

① ② ③

#### 1. Function

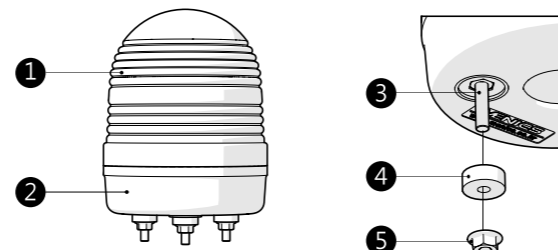
<b>F</b>	Lighting + Flashing	<b>00</b>	12 ~ 24V DC
<b>B</b>	Lighting + Flashing + Buzzer	<b>FF</b>	90 ~ 240V AC

#### 2. Power Specification

#### 3. LED color

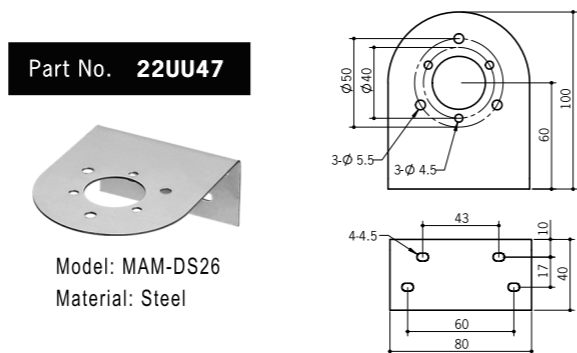
<b>R Y G</b>	red, yellow, green
--------------	--------------------

### 2. Part name



No	Part name	Material
1	Lens cap	PC resin
2	Base Body	ABS resin
3	Fastening screw	SUS M4X20
4	Dustproof rubber	NBR
5	Flange fixing nut	SUS M4

### ▶ Well mounting Bracket (Accessory) (Unit: mm)



### 3. Ratings / Performance

Feature	Lighting + Flashing + Buzzer
Power Specification	DC 12~24V, AC 90~240V 50/60Hz
Outside dimension	86mm
Buzzer level	Internal PCB board dip switch / volume control mode Adjustable max.100±5dB at 1m
Flashing speed	F1: 80 flashing per minute (±10%) F3: 240 flashing per minute (±10%)
Lens color	White(Clear) transparent - Material: PC resin
Ambient Temperature	-20° ~ 40°C
Storage Temperature	-20° ~ 70°C
Ambient Humidity	45 ~ 85% RH
Vibration	0.75mm at 10~55Hz
Degree of protection	IP65
Acquisition certificate	UL, RoHS
Wire Size	1007 UL / 22AWG
Weight of product	App. 150g

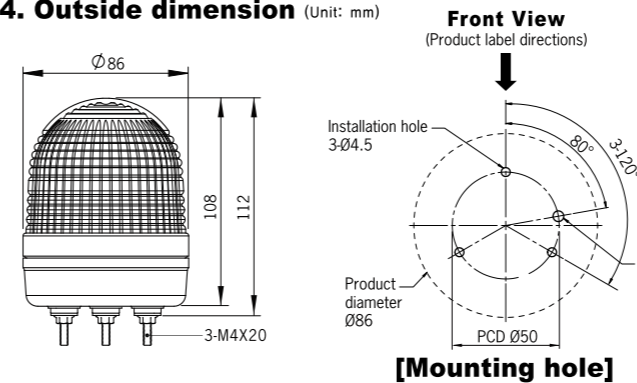
※ Note: LED lifetime depends on operating condition or environment.

### Current consumption (Maximum current consumption when LED is lit.)

Power Spec	12V - 24V	90-240V AC	Buzzer
Red LED			150mA
YellowLED	400 ~ 600mA	30~80mA	(Momentary inrush current: up to 300mA)
Green LED			

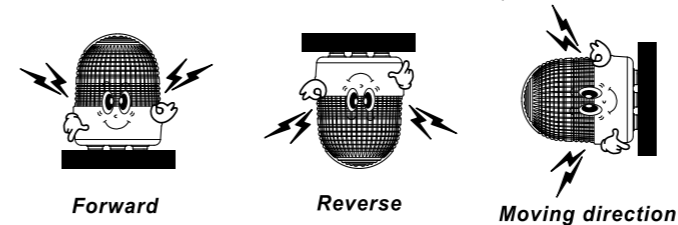
※ Outside dimension and performance of the product are subject to change without notice to improve the product.

### 4. Outside dimension (Unit: mm)



### 5. Product Installations

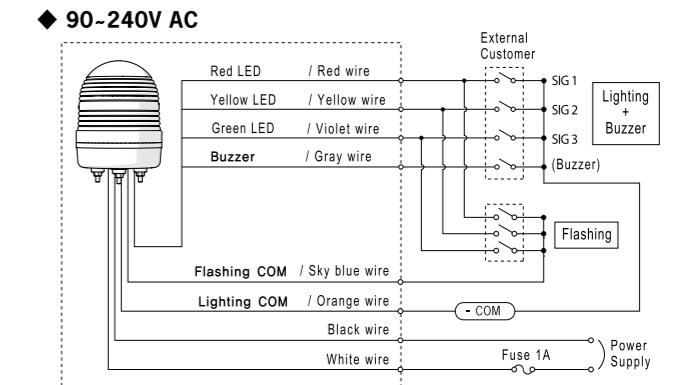
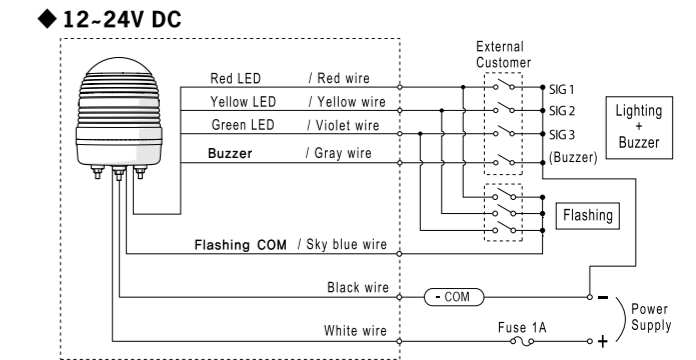
- This product has been manufactured with the structure of IP65.
- When it is used indoor, it can be installed in any direction.



- ⚠ - Place to be installed should be the place with less vibration or shock and use it by attaching to flat surface.
- Avoid watery or dusty place if possible.

### 6. Connection diagram

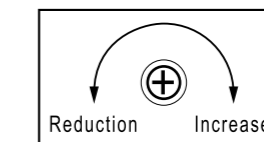
- ⚠ Before wiring, power supply must be turn off.
- There is the danger of electrical shock.



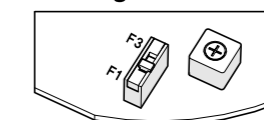
### 7. Feature setting

- ⚠ When adjusting operating area while using the display light, do not hold the LED area directly by hand after removing the lens.
- There is the danger of burn, electric shock or injury.

#### - Adjusting of buzzer sound



#### - Flashing feature selection



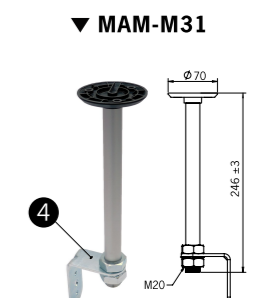
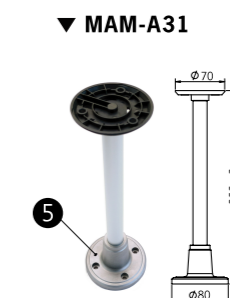
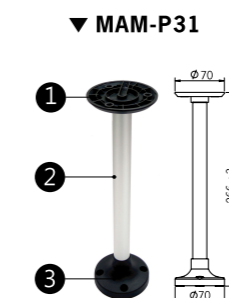
F1: 80 flashing per minute (±10%)  
F3: 240 flashing per minute (±10%)

- ⚠ When installing display light with built-in buzzer, make sure to maintain the space (gap) between the installed side and base body at least maximum 5mm or above.

Part No. **22UU48** **22UU49** **22UU50**

### ◆ Pole mount accessories

No	Part name	Material
1	Pole adaptor	ABS resin
2	20mm Pole	Aluminum (240mm)
3	Mount base	Nylon resin
4	L-angle bracket	Steel
5	Mount base	Aluminum
6		



Made in Korea

# 86mm LED Luz de señalización multi-color



Alto brillo

## Manual del Usuario

Gracias por adquirir un producto Menics.

Para asegurar un uso apropiado, por favor lea y comprenda completo el siguiente contenido antes de usar el equipo.

### Instrucciones de Seguridad

- Las instrucciones de seguridad se deben de tomar en cuenta con el fin de prevenir accidentes o riesgos con anticipación usando el producto de manera adecuada y correcta.
- Las instrucciones se dividen en dos categorías: "Advertencia" y "Atención" y se muestran a continuación.

**Advertencia** Puede resultar herido si no sigue las instrucciones adecuadamente.

**Atención** El dispositivo puede dañarse, si no sigue las instrucciones correctamente.

Lo siguiente es una explicación de los símbolos usados en el Manual de Instrucciones.

Este símbolo advierte que puede haber peligro o lesiones bajo condiciones especiales.

### Advertencia

En caso de usar la unidad con maquinaria (Nuclear, control de potencia, equipo médico, vehículos, trenes, aviones, equipos de combustión, de diversión, o dispositivos de seguridad), es necesario instalar equipo libre de fallas.

(Puede ocurrir un incendio, lesiones o pérdida de propiedad.)

No desarme o altere el producto. Contáctenos si así lo requiere, incluyendo inspección interna y reparación.

(Puede causar un incendio, electrocución y dañar el producto.)

Evite el cableado, inspección y reparación mientras se encuentre encendido.

(Puede ocurrir un choque eléctrico.)

Se debe de mantener el rango de voltaje nominal para el voltaje de entrada.

(Puede ocurrir un incendio o una electrocución.)

Antes de encender el equipo, siempre revise que la conexión este correcta.

(Puede ocurrir un incendio, un choque eléctrico y dañar el producto.)

Al reemplazar los lentes, aún habrá corriente restante. Asegúrese de reemplazar los lentes un minuto después de apagarlo.

(Puede ocurrir un choque eléctrico.)

Evite usar este producto en exteriores, en lugares propensos a explosiones, gas inflamable, agua, cercanos a material inflamable.

(Puede ocurrir un incendio, choque eléctrico y lesiones.)

Aterrice con una terminal tipo F.G. y un cable de calibre mayor a 16 A.W.G o mayor.

(Puede ocurrir un choque eléctrico.)

### Atención

No coloque obstáculos que obstruyan el fluido de la circulación. Se puede dañar o deformar el equipo debido al calor.

Cuando el equipo esté en funcionamiento, no toque el producto durante un tiempo. Puede causar un incendio.

Inmediatamente desconecte el cable eléctrico de la toma de corriente, en caso de que algo le pase al equipo. Puede causar un incendio o dañar el producto.

Evite usarlo en lugares con niveles de alta vibración. Puede dañar el equipo.

Evite usar agua o detergente al limpiar el equipo, límpielo con un paño seco. Puede ocurrir una electrocución.



No. de parte

22UU43 (MS86M-F00-RYG)  
22UU44 (MS86M-FFF-RYG)  
22UU45 (MS86M-B00-RYG)  
22UU46 (MS86M-BFF-RYG)

22UU47 (MAM-DS26)  
22UU48 (MAM-P31)  
22UU49 (MAM-A31)  
22UU50 (MAM-M31)

### 1. Información para seleccionar

MS86M- F 00 - R Y G

① ② ③

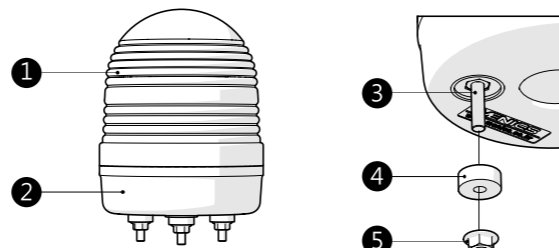
#### 1. Función

F	Luminosa + Intermitente	00	12~24VCC
B	Luminosa + Intermitente + Buzzer	FF	90~240VCA

#### 3. Color del LED

R Y G | rojo, amarillo, verde

### 2. Nombre de las partes



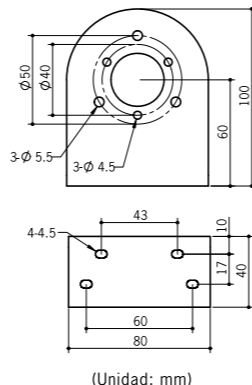
No	Nombre	Material
1	Tapa del lente	Resina PC
2	Cuerpo base	Resina ABS
3	Tornillo de fijación	SUS M4X20
4	Caucho a prueba de polvo	NBR
5	Tuerca de fijación con brida	SUS M4

### Soporte de montaje en pared (Accesorio)

No. de parte 22UU47



Modelo: MAM-DS26  
Material: Acero



(Unidad: mm)

### 3. Ratings / Rendimiento

Características	Luminosa + Intermitente + Buzzer
Especificaciones de alimentación	12~24VCC, 90~240VCA 50/60Hz
Dimensión externa	86mm
Nivel de Buzzer	máximo 100± 5dB (a 1m)
Velocidad de intermitente	F1: 80 veces por minuto (±10%) F3: 240 veces por minuto (±10%)
Color del lente	Material - Blanco transparente: Resina PC
Temperatura ambiente	-20° ~ 40°C
Temp. de almacenamiento	-20° ~ 70°C
Humedad ambiente	45 ~ 85% RH
Vibración interna	0.75mm a 10~55Hz
Grado de protección	IP65
Certificaciones	UL, RoHS
Estándar para el cable de alimentación	1007 UL / 22AWG
Peso	Aprox. 150g

\*Nota: La vida del LED depende de las condiciones de operación o del ambiente.

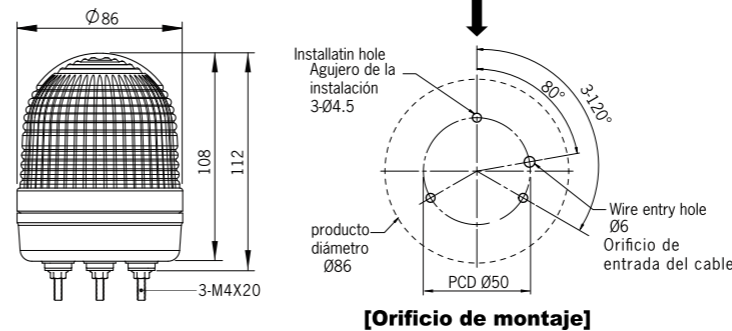
### Consumo de corriente (Máximo consumo de corriente cuando el LED esta iluminado.)

Alimentación	12 - 24V	90-240VCA	Buzzer
LED Rojo			150mA
LED Amarillo	400 ~ 600mA	30~80mA	(Corriente de entrada momentánea: hasta 30mA)
LED Verde			

\*Las dimensiones y el rendimiento pueden cambiar sin previo aviso para mejora del producto.

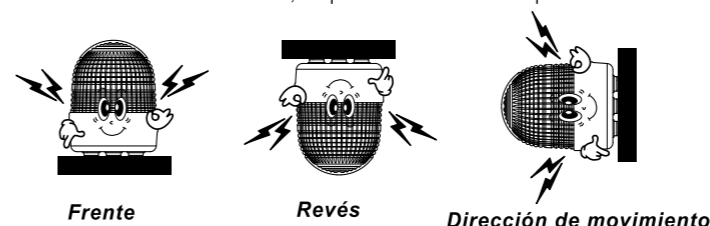
### 4. Dimensiones

(Unidad: mm)



### 5. Instalación del producto

- Este producto se ha fabricado con la estructura IP65.
- Cuando se usa en interiores, se puede instalar en cualquier dirección.

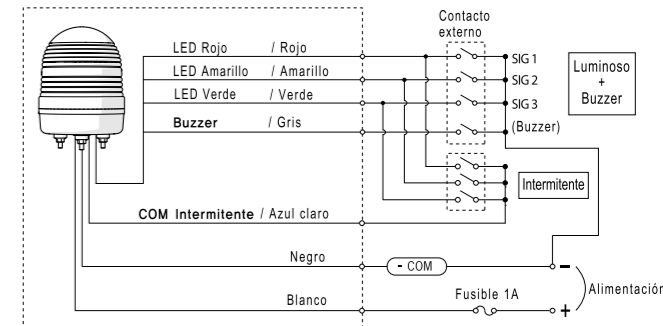


- El lugar en donde se va a instalar deberá de tener poco vibración o choque y deberá de usarse en superficie plana.
- Evite lugares húmedos o polvosos.

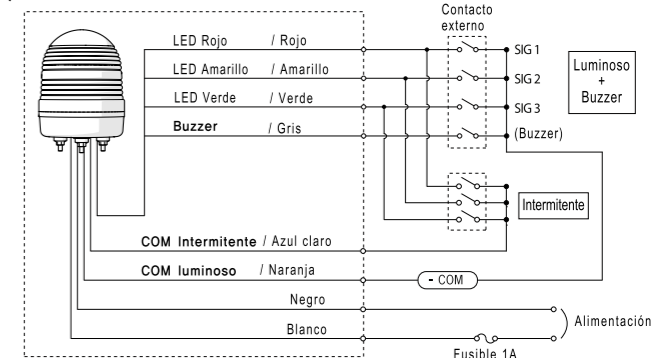
### 6. Diagrama de conexiones

- Antes de cablear, se debe de apagar. Puede ocurrir un choque eléctrico.

#### 12-24VCC



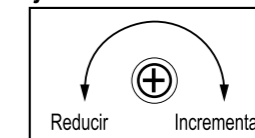
#### 90-240VCA



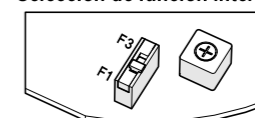
### 7. Ajuste de características

- Cuando se ajuste el área de operación mientras se usa la luz del display, no mantenga directamente el área del LED con la mano después de remover el lente. Puede causar un incendio, choque eléctrico o lesiones.

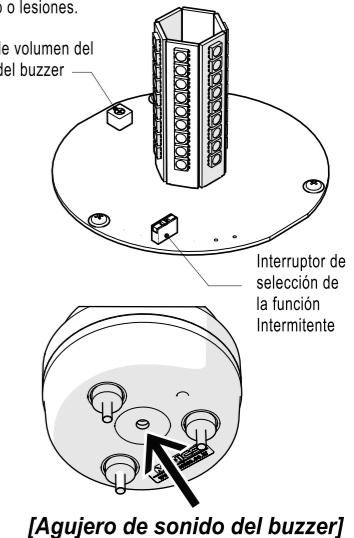
#### Ajuste de sonido del buzzer



#### Selección de función intermitente



F1: 80 veces por minuto (±10%)  
F3: 240 veces por minuto (±10%)



- Cuando instale la luz del display con buzzer integrado, asegúrese de mantener el espacio (hueco) entre el lado instalado y el cuerpo base a un máximo de por lo menos 5mm ó más.

No. de parte

22UU48

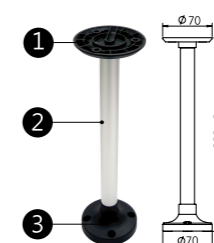
22UU49

22UU50

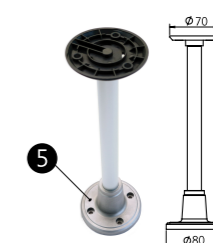
### Accesorios de montaje en pared

No	Nombre	Material
1	Adaptador de poste	Resina ABS
2	Poste 20mm	Aluminio (240mm)
3	Base de montaje	Resina Nylon
4	Soporte de ángulo-L	Acero
5	Base de montaje	Aluminio

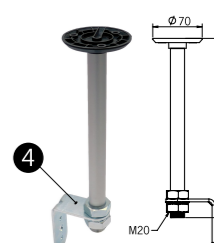
#### MAM-P31



#### MAM-A31



#### MAM-M31



Hecho en Corea





## Manuel Utilisateur

Merci d'avoir acheté un produit Menics.  
Pour assurer une utilisation correcte, s'il vous plaît lire et de bien comprendre les éléments suivants avant d'utiliser l'équipement.

### Consignes de sécurité

- ※ Les consignes de sécurité doivent être prises en compte afin d'éviter les accidents ou les risques à l'avance en utilisant le produit correctement et correctement.
- ※ Les instructions sont divisées en deux catégories: "Avertissement" et "Attention" et ci-dessous.

**Avertissement** Vous pouvez être blessé si les instructions ne sont pas suivies correctement.

**Attention** Le dispositif peut être endommagé, ne suivez pas les instructions correctement.

※ Ce qui suit est une explication des symboles utilisés dans le manuel.

**Avertissement** Ce symbole indique qu'il peut y avoir danger ou de blessure dans des conditions particulières.

### Avertissement

- Lorsque vous utilisez l'appareil avec des machines (contrôle de l'énergie nucléaire, l'équipement médical, des véhicules, trains, avions, équipements de combustion, de plaisir et de dispositifs de sécurité), installer des défaillances informatiques libres.  
(Il peut provoquer un incendie, des blessures ou la perte de la propriété.)
- Ne pas démonter ni modifier le produit. Contactez-nous si nécessaire, y compris l'inspection interne et de réparation.  
(Il peut provoquer un incendie, un choc électrique et endommager le produit.)
- Évitez les câblages, d'inspection et de réparation alors qu'il est allumé.  
(Choc électrique pourrait se produire.)
- Il est tenu de maintenir la plage de tension nominale de la tension d'entrée.  
(Peut provoquer un incendie ou une électrocution.)
- Avant d'allumer l'ordinateur, vérifiez toujours que la connexion est correcte.  
(Il peut provoquer un incendie, un choc électrique et endommager le produit.)
- Lors du remplacement de la lentille, il est resté toujours d'actualité. Assurez-vous de remplacer la lentille d'une minute après l'avoir éteint.  
(Un choc électrique peut se produire.)
- Évitez d'utiliser ce produit à l'extérieur, dans des endroits sujets à des explosions, des gaz inflammables, de l'eau, à proximité de matières inflammables.  
(Il peut provoquer un incendie, de choc électrique et de blessures.)
- Toucher vers le bas avec un type de terminal F.G. et le fil de gros calibre à 16 A.W.G ou plus.  
(Un choc électrique peut se produire.)

### Attention

- Pas mettre des obstacles qui entravent le flux de circulation.  
Il peut endommager ou de déformation due à la chaleur.
- Lorsque l'appareil est en marche, ne touchez pas le produit pendant un certain temps.  
Il peut provoquer un incendie.
- Débranchez immédiatement le cordon d'alimentation de la prise, dans le cas où quelque chose arrive à l'ordinateur.  
Il peut provoquer un incendie ou endommager le produit.
- Évitez l'utilisation dans des endroits soumis à de fortes vibrations.  
Peut endommager l'équipement.
- Évitez d'utiliser de l'eau ou de détergent pour nettoyer l'unité, essayez avec un chiffon sec.  
Électrocution peut se produire.



### Référence

22UU43 (MS86M-F00-RYG)  
22UU44 (MS86M-FFF-RYG)  
22UU45 (MS86M-B00-RYG)  
22UU46 (MS86M-BFF-RYG)

22UU47 (MAM-DS26)  
22UU48 (MAM-P31)  
22UU49 (MAM-A31)  
22UU50 (MAM-M31)

## 1. Information pour sélectionner

**MS86M-F00-RYG**

① ② ③

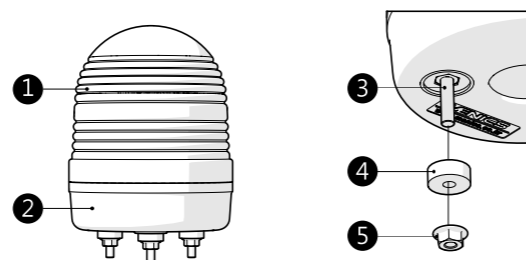
1. Fonction 2. Caractéristiques de l'alimentation

<b>F</b>	Clair + Intermittent	<b>00</b>	12-24VCC
<b>B</b>	Clair + Intermittent + Buzzer	<b>FF</b>	90-240VCA

3. Color del LED

**R Y G** | rouge, jaune, vert

## 2. Nom des parties constituantes



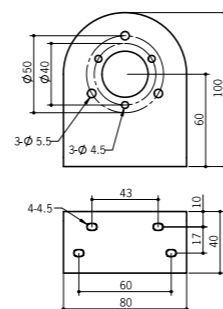
No	Nom	Matériau
1	Capuchon pour objectif	Résine PC
2	Corps de base	Résine ABS
3	Vis sans tête	SUS M4X20
4	Caoutchouc anti-poussière	NBR
5	Écrou de bride	SUS M4

## Support mural (Accessoire) (Unité: mm)

Référence **22UU47**



Modèle: **MAM-DS26**  
Matériau: **Acier**



## 3. Évaluations / Résultats

Traits	Clair + Intermittent + Buzzer
Caractéristiques de l'alimentation	12-24VCC, 90-240VCA 50/60Hz
Dimension supplémentaire	86mm
Buzzer niveau	Interruptor con tablero interno PCB / Modo de control de volumen maximum de 100±5dB (1m)
Vitesse intermittente	F1: 80 fois par minute (±10%) F3: 240 fois par minute (±10%)
Couleur de la lentille	Matériau - Blanc transparent: Résine PC
Température	-20° ~ 40°C
Température de stockage	-20° ~ 70°C
Humidité	45 ~ 85% RH
Vibración interna	0.75mm a 10~55Hz
Degré de protection	IP65
Certifications	UL, RoHS
Cordon d'alimentation standard	1007 UL / 22AWG
Poids	Sur. 150g

※ Note: La durée de vie LED dépend des conditions d'exploitation ou de l'environnement.

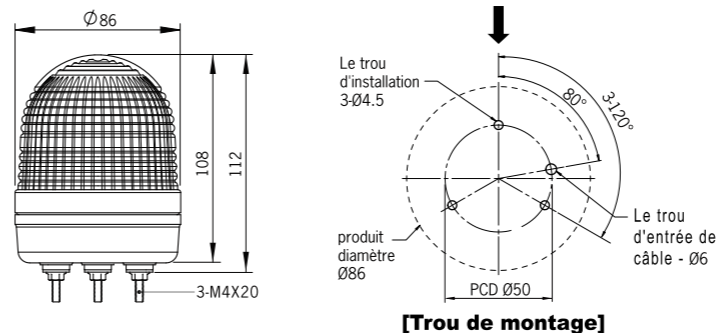
## Consommation de courant (Consommation de courant maximale lorsque le voyant est allumé.)

Alimentación	12 - 24V	90-240VCA	Buzzer
LED Rouge			150mA
LED Jaune	400 ~ 600mA	30~80mA	(Entrée momentanée de courant: jusqu'à 30mA)
LED Vert			

※ Les dimensions et les performances peuvent changer sans préavis pour l'amélioration du produit.

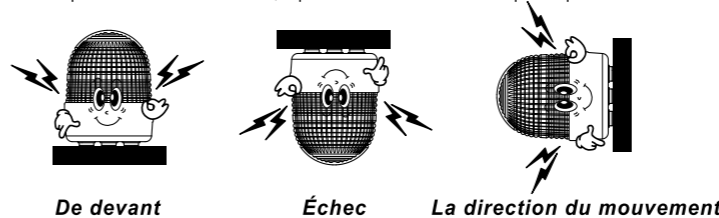
## 4. Dimensions extérieures

(Unité: mm)



## 5. Installation du produit

- Ce produit est fabriqué avec une structure IP65.
- Lorsqu'il est utilisé à l'intérieur, il peut être installé dans n'importe quelle direction.

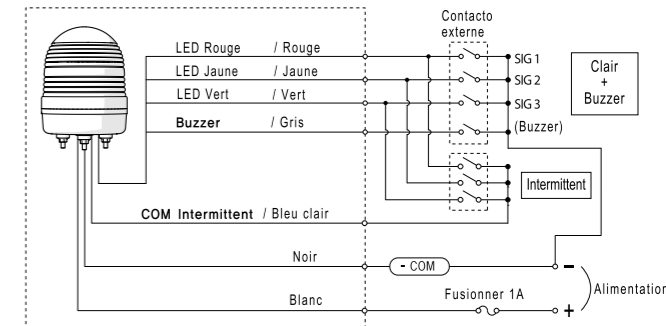


- Avertissement** - L'endroit où vous effectuez l'installation devrait avoir peu de vibrations ou de chocs et doit être utilisé sur une surface plane.
- Évitez humide ou poussiéreux.

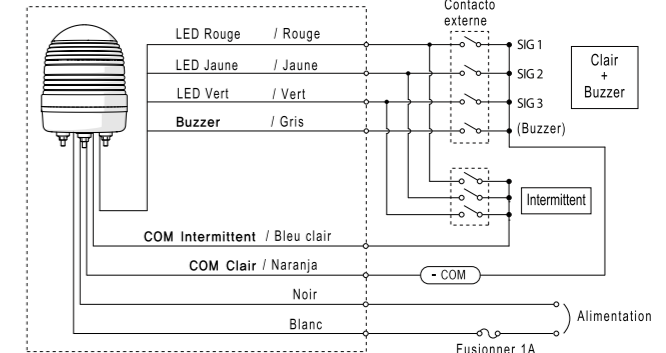
## 6. Le schéma de câblage

- Avertissement** Avant le câblage, vous devez éteindre. Un choc électrique peut se produire.

### ◆ 12-24VCC



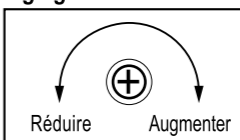
### ◆ 90-240VCA



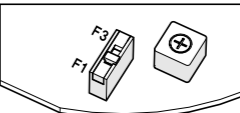
## 7. Caractéristiques de réglage

- Avertissement** Lors du réglage de la zone d'exploitation tout en utilisant l'éclairage de l'écran pas détenir directement région LED à la main après avoir enlevé l'objectif. Il peut provoquer un incendie, de choc électrique ou de blessure.

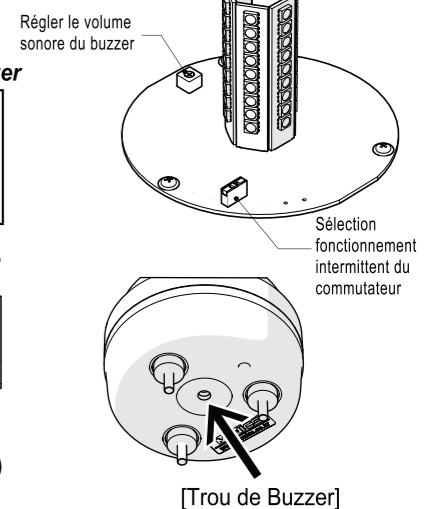
### - Réglage du son du buzzer



### - Sélection de la fonction intermittente



F1: 80 fois par minute (±10%)  
F3: 240 fois par minute (±10%)



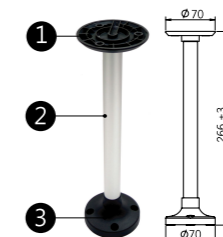
- Avertissement** Lors de l'installation de la lumière d'affichage avec buzzer intégré sûr de garder l'espace (gap) entre le côté et le corps installé sur la base d'un maximum d'au moins 5 mm ou plus.

Référence **22UU48** **22UU49** **22UU50**

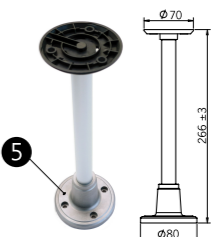
## ◆ Mur Mount Accessoires

No	Nom	Matériau
1	Adaptateur Pole	Résine ABS
2	poster 20mm	Aluminium(240mm)
3	Base de montage	Résine Nylon
4	Equerre-L	Acier
5	Base de montage	Aluminium

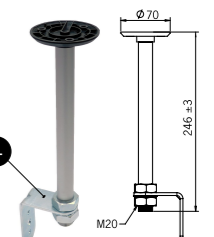
### ▼ MAM-P31



### ▼ MAM-A31



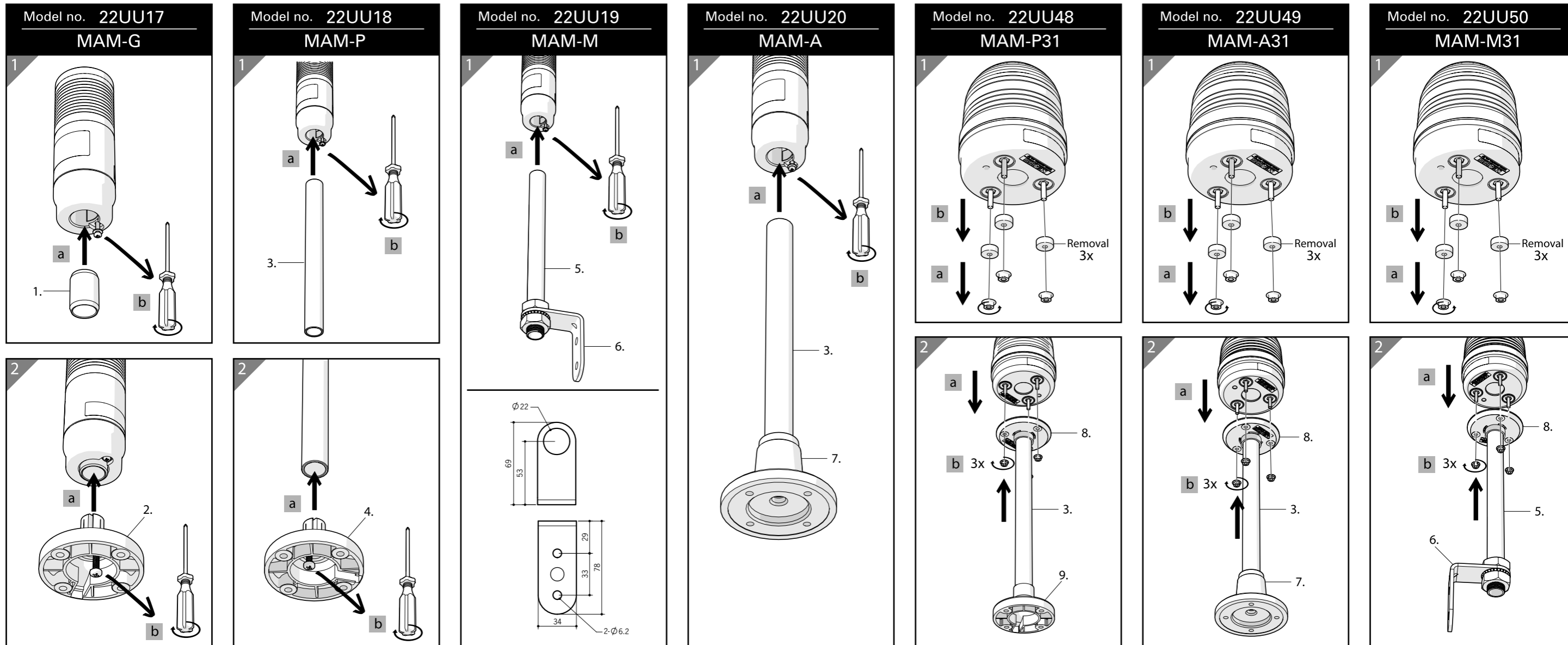
### ▼ MAM-M31



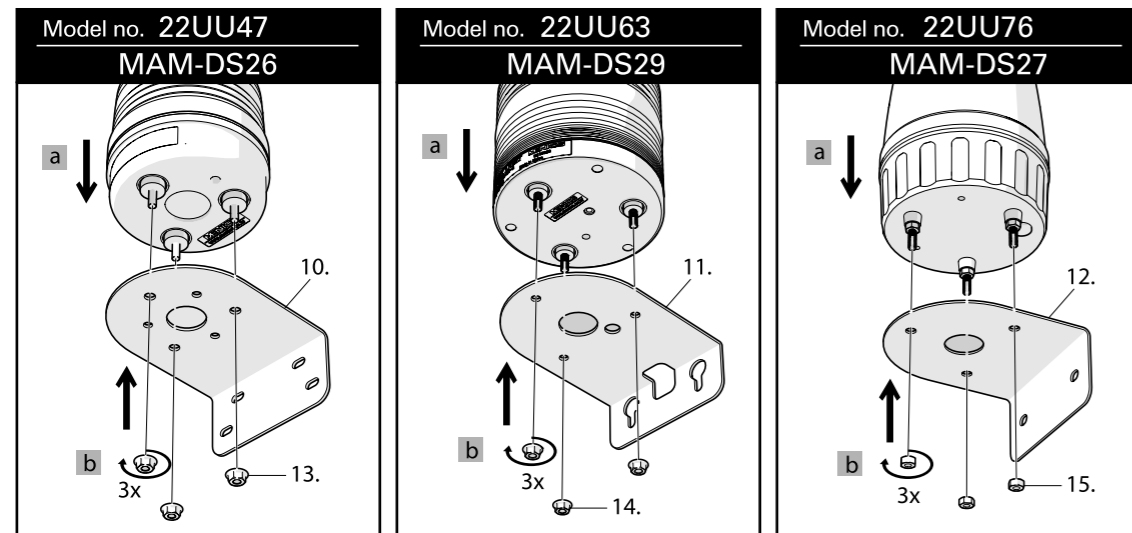
Fabriqué en Corée

# Stack Light / Beacon Light - How to assemble Accessories

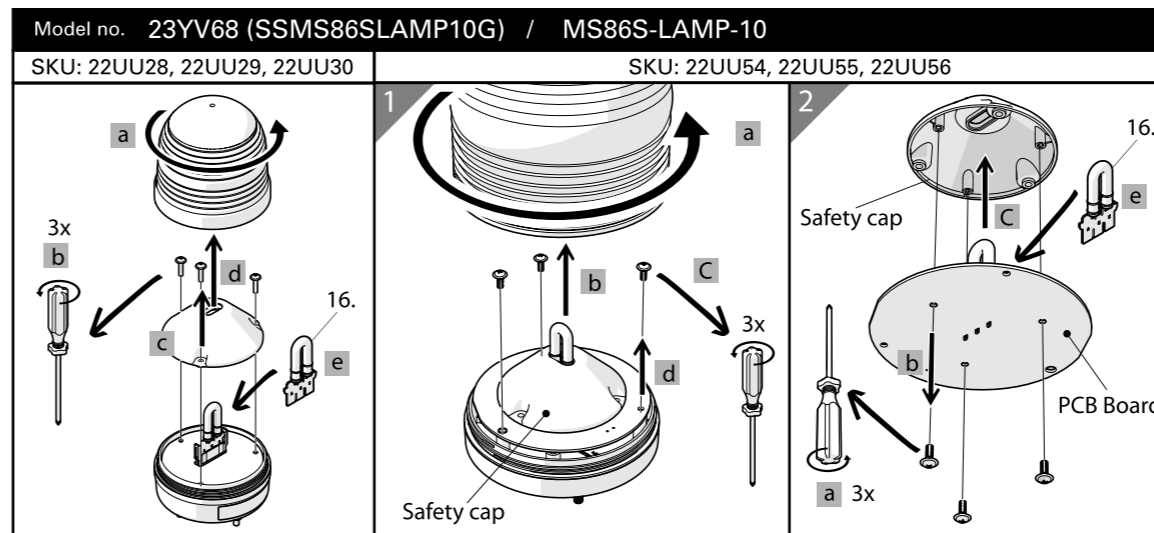
## ■ Pole mount Assembly



## ■ Wall mounting bracket



## ■ How to change xenon lamp (110V AC Only)



■ Part Name			
No	Part name	Materials	Remark
1.	20mm Pole	Aluminum	L=22mm
2.	Mount base	Nylon	
3.	20mm Pole	Aluminum	L=240mm
4.	Mount base	Nylon	
5.	20mm Pole	Aluminum	M20, L=240mm
6.	L-angle Bracket	Steel	
7.	Mount base	Aluminum	
8.	Pole Adaptor	ABS	
9.	Mount base	Nylon	
10.	Well mount bracket	Steel	
11.	Well mount bracket	Steel	
12.	Well mount bracket	Steel	
13.	Flange fixing nut	Steel	M4
14.	Flange fixing nut	Steel	M5
15.	Fixing nut	Steel	M6
16.	Xenon lamp	AC110V, 6W	MS86S-LAMP-10