

TEMP-GARD III



Robinet d'équilibrage de pression douche/baignoire et douche série Z7300

• Utilisation • Installation • Directives d'entretien • Trousses de rechange

INSTALLATION DU ROBINET DE DOUCHE TEMP-GARD III
(se reporter à la page 4 pour les numéros de pièces)

1. Installer la tuyauterie et la robinetterie brutes selon l'illustration. **Ne pas utiliser de tuyauterie de diamètre CTS en PEX ou PVC entre le robinet et le bec verseur de la baignoire, car le DI (diamètre intérieur) réduit crée une trop forte contre-pression pour que le robinet fonctionne correctement.** Lorsqu'on fait face au robinet, CHAUD (« H ») se trouve à gauche et FROID (« C ») à droite. L'orifice « T » correspondant à la baignoire doit être orienté vers le bas, tandis que l'orifice « S » correspondant à la douche doit être orienté vers le haut. Les oreilles sur le robinet dans les positions 5 heures et 11 heures peuvent éventuellement servir à fixer le robinet au montant du mur.

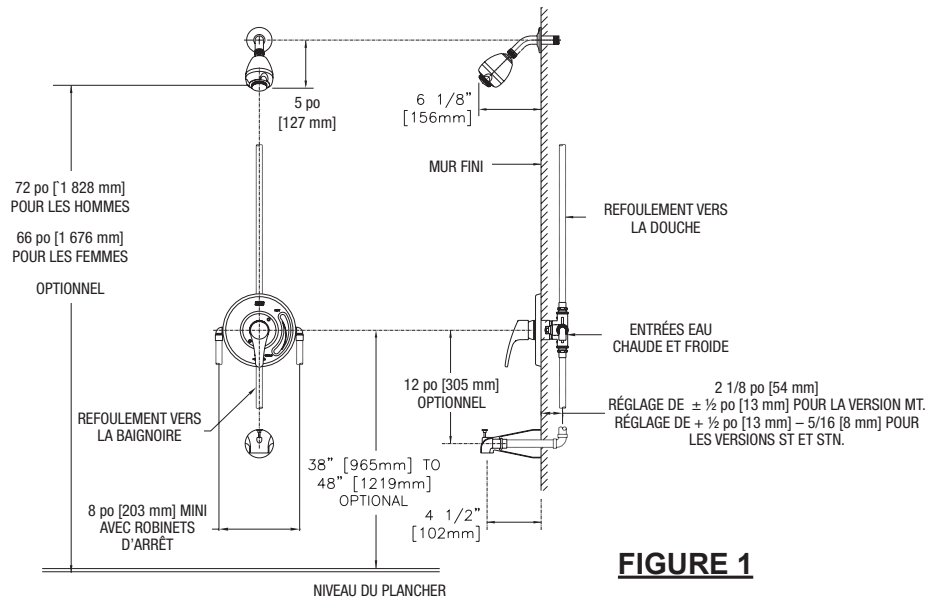


FIGURE 1

AVERTISSEMENT: faire attention, lors du chauffage du robinet en vue du raccordement par brasage, de ne pas endommager les pièces internes en caoutchouc et en matière plastique.

POUR DES PERFORMANCES OPTIMALES DU ROBINET, ÉQUILIBRER LES PRESSIONS D'ALIMENTATION DE SORTE QUE LA PRESSION DIFFÉRENTIELLE ENTRE L'EAU CHAUDE ET L'EAU FROIDE SOIT INFÉRIEURE À 5 PSI.

2. Toujours installer le robinet avec son protecteur (23) de sorte que la surface indiquée sur celui-ci affleure le mur fini. Le diamètre du trou dans le mur doit être de 4 po.
3. Lorsqu'on utilise le robinet uniquement pour une douche, envelopper les filets du bouchon (24) de ruban de Téflon et installer ce bouchon dans l'orifice prévu pour une baignoire.
4. Une fois le mur fini extérieur terminé, retirer le protecteur et ouvrir les deux robinets d'alimentation sur le robinet d'équilibrage en tournant dans le sens antihoraire.
5. Desserrer et retirer le cache-entrée (19) du robinet. Retirer avec soin la cartouche (10) du corps du robinet en la maintenant aussi près que possible du corps (1) en faisant bouger la cartouche d'avant en arrière et vice-versa jusqu'à ce qu'elle sorte. Retirer la cartouche en plaçant le pouce et l'index sur la partie grise, comme illustré par la figure 4.
6. Les cartouches ayant été retirées de tous les robinets, ouvrir l'alimentation en eau et rincer le système pour en chasser les débris. Si, durant l'opération de rinçage, de l'eau pénètre derrière le mur fini, utiliser une trousse de rinçage (RK7300-20HB) permettant de raccorder un boyau d'arrosage au robinet pour diriger l'eau vers un drain.
7. **Si les entrées d'eau chaude et froide sont inversées, il suffit de retirer la cartouche et de la réinstaller en la faisant basculer de 180°. Le réglage de l'adaptateur de manette (12) doit être refait. Pour régler l'adaptateur, le retirer et le faire tourner de 180°. La manette doit toujours se déplacer de l'eau froide vers l'eau chaude. Réinstaller la cartouche et serrer le cache-entrée à 150 po•lb. Rincer de nouveau le système avant d'installer les pommes de douche.**

INSTALLATION DU ROBINET DE DOUCHE TEMP-GARD III, suite

8. Pour régler le limiteur de température (11), faire tourner le robinet à la position correspondant à la température la plus chaude désirée, retirer le limiteur (11), faire tourner dans le sens horaire et réinstaller de sorte que la partie en saillie blanche sur la cartouche soit en contact avec la partie en saillie rouge sur le limiteur de température.

9. Une fois le rinçage terminé, installer les pommes de douche et vérifier s'il y a des fuites dans le système.

10. Monter les accessoires extérieurs sur le robinet.

- Serrer à la main l'écrou de cache-entrée (20) sur le robinet.
- Retirer le ruban adhésif du joint d'étanchéité (15) et coller le joint (centré sur la moitié supérieure du dos de la plaque-couvercle (16) de sorte que 1/4 de la largeur du joint collé dépasse du dos de la plaque-couvercle; voir la figure 2.
- Placer la plaque-couvercle sur le cache-entrée (19) et la serrer à l'aide des vis (18).
- Installer la manette sur la cartouche en l'orientant vers le bas. Serrer la vis de pression.

Le robinet d'équilibrage de pression pour douche ZURN TEMP-GARD III est équipé d'un limiteur de température réglable. Le limiteur de température sert à empêcher de tourner la manette à une position correspondant à une eau trop chaude. Pour le réglage du limiteur de température, se reporter à l'étape 8 de l'installation, ainsi qu'à la figure 3.

IMPORTANT : l'absence de réglage adéquat du limiteur de température augmente le risque de blessure grave.

AVERTISSEMENT: ce système de douche pourrait ne pas assurer la protection de l'utilisateur contre les brûlures en cas de défaillance d'autres dispositifs de régulation de température dans l'installation de plomberie.

Notes:

Lorsqu'un robinet d'arrêt est installé à la suite du robinet d'équilibrage, prévoir obligatoirement des clapets de non-retour sur les entrées. Il s'agit ici d'éviter un raccordement croisé entre l'eau chaude et l'eau froide dans le cas où la manette du robinet d'équilibrage ne se trouve pas en position de fermeture. Spécifier le suffixe « -SC » pour des clapets approuvés ASSE.

En cas d'installation du robinet dans un « mur mince », en fibre de verre ou en panneau mural par exemple, il est recommandé d'utiliser une bride murale optionnelle (RK7300-WF). Cette bride sert à insérer le mur en sandwich entre le corps du robinet et la plaque-couvercle.

FONCTIONNEMENT:

La manette principale du robinet Temp-Gard III sert uniquement à régler la température. Ouvrir le robinet en faisant tourner la manette dans le sens antihoraire, de la position eau froide à la position eau chaude en passant par la position eau tiède. La course de la manette est de 140°.

Joint d'étanchéité de couvercle:

Positionner le joint d'étanchéité à l'arrière du couvercle en plaçant l'adhésif contre ce dernier et l'extrémité ouverte au bas, comme illustré.

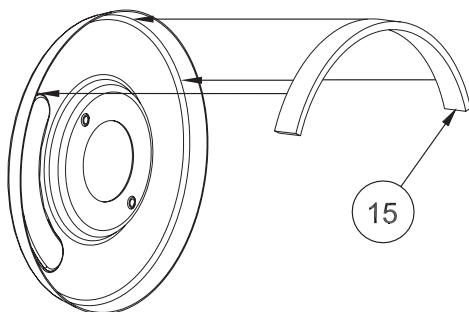


FIGURE 2

Réglage du limiteur de température:

Soulever et faire tourner le limiteur de température dans le sens des aiguilles d'une montre pour réduire la température maximale.

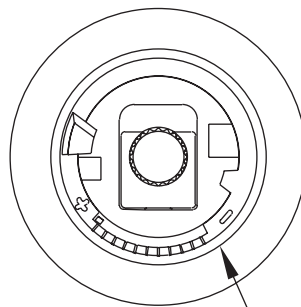
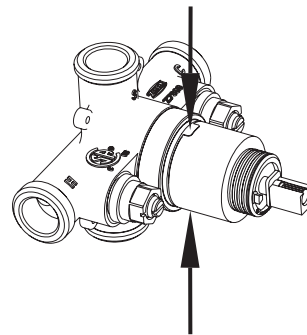


FIGURE 3

LIMITEUR DE
TEMPÉRATURE

ENTRETIEN ET RÉPARATION:

1. Retirer la manette (21) et la plaque-couvercle (16).
2. À l'aide d'un tournevis à lame plate, faire tourner les deux robinets d'arrêt (7) dans le sens horaire jusqu'à ce qu'ils viennent en butée. Cela permet de réparer le robinet sans avoir à couper l'alimentation en eau principale. En cas de réparation ou de remplacement des robinets d'arrêt, couper obligatoirement l'alimentation en eau principale et retirer l'anneau de retenue de robinet d'arrêt (9) en tournant dans le sens antihoraire.
3. Ôter l'écrou de cache-entrée (20) et le cache-entrée (19).
4. Retirer la cartouche (10) en plaçant le pouce et l'index aux endroits indiqués sur la figure 4 et en faisant bouger la cartouche avec soin. **Attention: il y a risque d'endommagement de la cartouche si on ne la retire pas de la manière décrite.**
5. Pour savoir si le piston dans la cartouche fonctionne correctement, secouer la cartouche latéralement. Le piston doit émettre un bruit de déclic.
6. En l'absence de son, placer la cartouche dans du vinaigre durant au moins 8 heures pour ôter le tartre et les débris. Si on entend toujours aucun son, remplacer la cartouche en installant une pièce de rechange RK7300-CART.



**RETENIR ICI POUR
RETIRER LA CARTOUCHE**

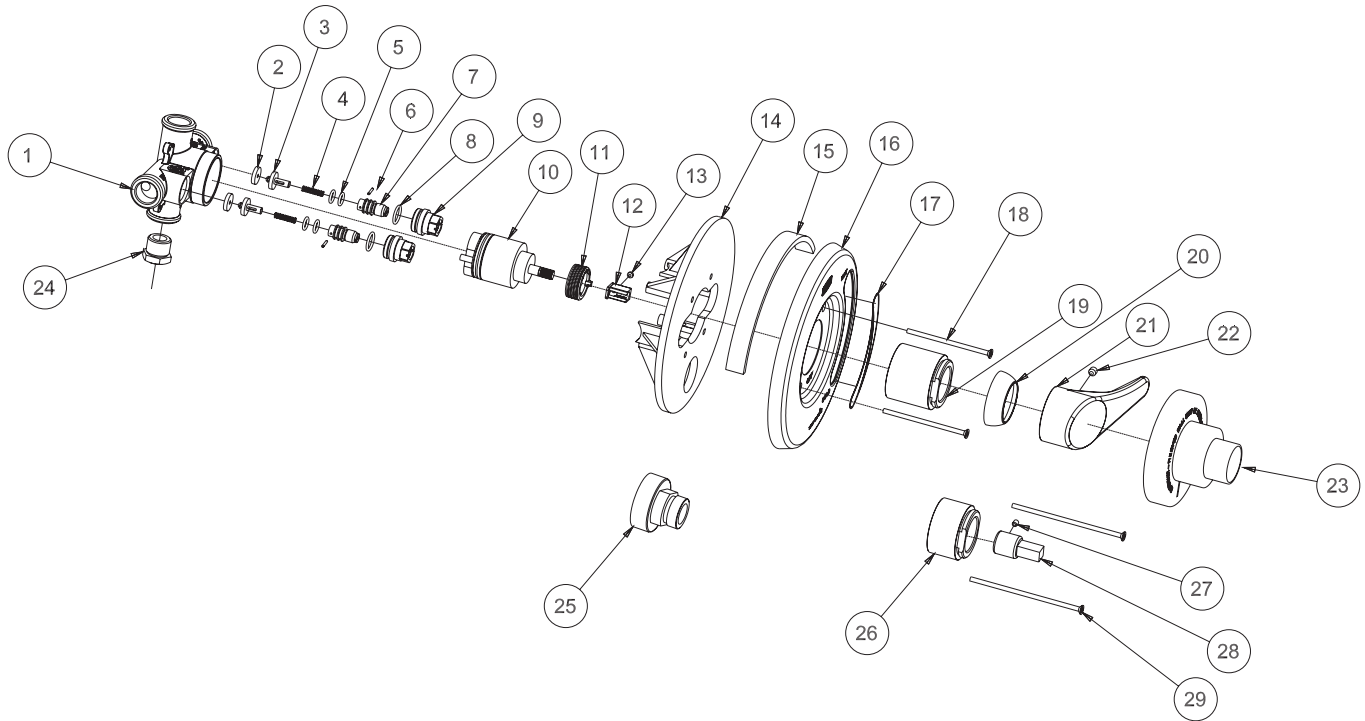
FIGURE 4

DÉPANNAGE:

PROBLÈME	CAUSE	SOLUTION
L'eau ne s'écoule pas par le robinet.	Alimentation en eau chaude et froide coupée. Robinetts d'arrêt pour entretien non ouverts.	Vérifier que les deux arrivées d'eau sont ouvertes et que les robinets d'arrêt sont ouverts. Le robinet d'équilibrage ne fonctionne que s'il y a de la pression dans les entrées d'eau CHAUDE et FROIDE.
Le débit d'eau au refoulement du robinet n'est pas régulier.	Des corps étrangers empêchent le piston d'équilibrage de pression situé dans la cartouche (10) de se déplacer librement.	Retirer la cartouche et en faire l'entretien en suivant les étapes 1 à 6 de la section ENTRETIEN et RÉPARATION.
Le robinet ne fournit pas suffisamment d'eau chaude ou froide.		
La température varie sans que l'on déplace la manette de réglage.		
Le robinet ne fournit pas la température d'eau chaude désirée.	Le robinet a été conçu pour fournir un mélange d'eau chaude et froide dans toutes les positions.	Augmenter la température de l'eau chaude dans le système.
La température de l'eau au refoulement du robinet diminue progressivement.	Il n'y a plus d'eau chaude dans le système d'alimentation.	Réduire le débit maximal au refoulement du robinet ou de la pomme de douche. Cela permet d'utiliser l'eau chaude plus longtemps avant diminution de l'alimentation.
Le robinet fait beaucoup de bruit.	Le piston se déplace dans la cartouche en un mouvement de va-et-vient par suite d'une forte pression différentielle entre les tuyauteries d'eau CHAUDE et FROIDE.	Modifier l'installation d'eau de sorte que la pression différentielle à tous les robinets de douche ne dépasse pas 5 psi.

Le bon fonctionnement des produits dépend : de la réalisation d'essais périodiques par un personnel titulaire d'un permis ou dûment qualifié, selon les spécifications ZURN, ainsi que les normes et codes gouvernementaux et industriels et du respect de ces directives d'installation. Autrement, ZURN se dégage de toute responsabilité éventuelle quelle pourrait avoir à l'égard de ce dispositif. Le non respect de telles dispositions peut aussi entraîner un dysfonctionnement du dispositif.

LISTE DES PIÈCES



TROUSSES DE RECHANGE:

RK7300-CART

TROUSSE DE CARTOUCHE

N° DE REPÈRE

- 10. Cartouche d'équilibrage de pression
- 11. Limiteur de température
- 12. Adaptateur de manette
- 13. Vis de pression

RK7300-50A

TROUSSE DE ROBINETS D'ARRÊT/ CLAPETS (2 DE CHAQUE)

N° DE REPÈRE

- 2. Rondelle de robinet d'arrêt
- 3. Piston plongeur de robinet d'arrêt
- 4. Ressort
- 5. Joint torique de tige
- 6. Goupille cylindrique de robinet d'arrêt
- 7. Tige de robinet d'arrêt
- 8. Joint torique d'anneau de retenue

RK7300-WF

BRIDE MURALE (OPTIONNELLE)

N° DE REPÈRE

- 14. Bride murale

RK7300-LH

MANETTE

N° DE REPÈRE

- 21. Manette
- 22. Vis de pression

RK7300-11AE-001

VIS DE COUVERCLE (2 DE CHAQUE)

N° DE REPÈRE

- 18. Vis de plaque-couvercle, 3 po

RK7300-EXT

TROUSSE DE RALLONGE (OPTIONNELLE)

N° DE REPÈRE

- 26. Rallonge de cache-entrée
- 27. Vis de pression
- 28. Rallonge de tige
- 29. Vis de plaque-couvercle, 4 po

RK7300-20HB

TROUSSE DE RINÇAGE (OPTIONNELLE)

N° DE REPÈRE

- 25. Robinet d'arrosage

RK7300-8MT-002

TROUSSE DE PLAQUE-COUVERCLE

N° DE REPÈRE

- 16. Plaque-couvercle avec inscriptions gravées
- 17. Indicateur de température

PIÈCES:

- 1. Corps de robinet
- 2. Rondelle de robinet d'arrêt
- 3. Piston plongeur de robinet d'arrêt
- 4. Ressort
- 5. Joint torique de tige
- 6. Goupille cylindrique de robinet d'arrêt
- 7. Tige de robinet d'arrêt
- 8. Joint torique d'anneau de retenue
- 9. Anneau de retenue de robinet d'arrêt
- 10. Cartouche d'équilibrage de pression
- 11. Limiteur de température
- 12. Adaptateur de manette
- 13. Vis de pression
- 14. Bride murale
- 15. Joint d'étanchéité (7000-90)
- 16. Plaque-couvercle avec inscriptions gravées
- 17. Indicateur de température
- 18. Vis de plaque-couvercle, 3 po
- 19. Cache-entrée (7300-81MT)
- 20. Écrou de cache-entrée (7300-9MT)
- 21. Manette
- 22. Vis de pression
- 23. Protecteur (7300-17)
- 24. Bouchon baignoire
- 25. Robinet d'arrosage
- 26. Rallonge de cache-entrée
- 27. Vis de pression
- 28. Rallonge de tige
- 29. Vis de plaque-couvercle, 4 po

ZURN INDUSTRIES, LLC. • COMMERCIAL BRASS OPERATION • 5900 ELWIN BUCHANAN DRIVE • SANFORD NC 27330

Téléphone: 1-800-997-3876 • Télécopieur: 919-775-3541 • www.zurn.com

In Canada: ZURN INDUSTRIES LIMITED • 3544 Nashua Drive • Mississauga, Ontario L4V1L2 • Téléphone: 905-405-8272 • Télécopieur: 905-405-1292