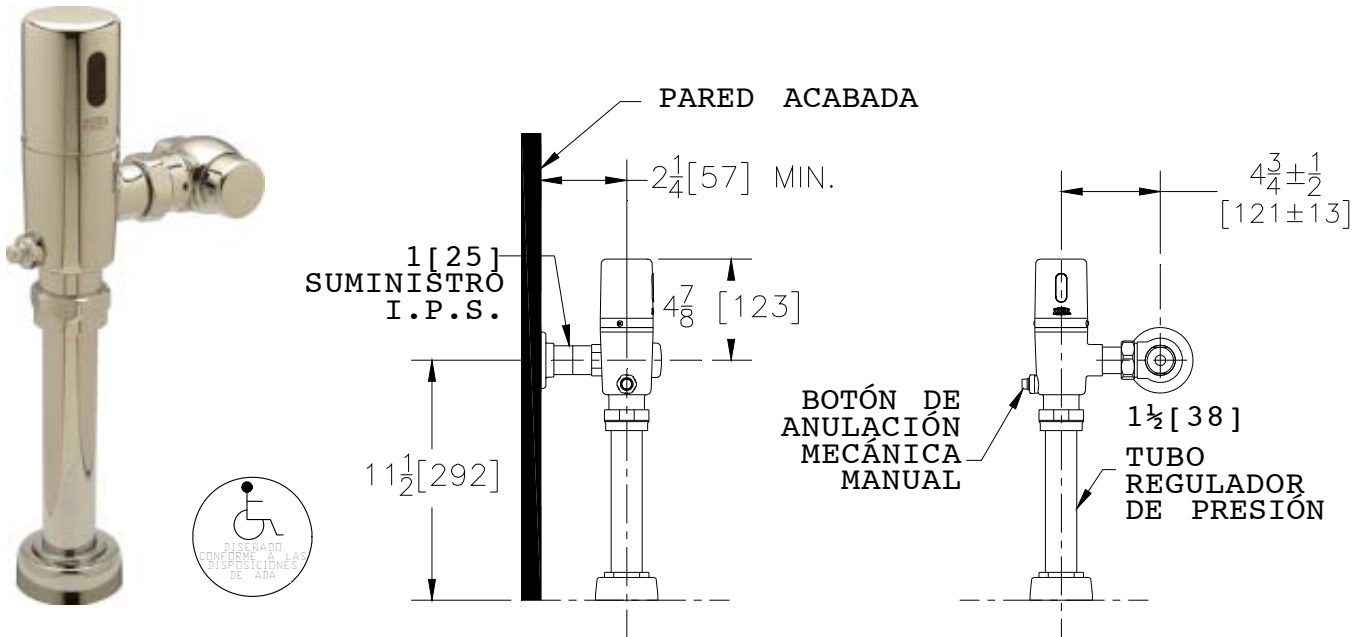


ZTR6200EV

Válvula de descarga de inodoro de 1,28 galones por descarga (GPF) controlado por sensor



Accesorios

- YJ Soporte de tubería de anillo abierto
- YK Soporte de tubería de anillo sólido
- YO Tope en amortiguador angular
- _____ Otro

NOTA: Se garantiza una función óptima solo con los acoples EcoVantage® de Zurn. Consulte al Departamento de Servicio Técnico de Zurn al teléfono 1-800-997-3876 para analizar el funcionamiento de esta válvula con los acoplamientos de otros fabricantes.

Aprobación de arquitectura/ingeniería

ZURN INDUSTRIES, LLC. ♦ COMMERCIAL BRASS OPERATION
5900 ELWIN BUCHANAN DRIVE ♦ SANFORD NC 27330
TELÉFONO: 1-800-997-3876 ♦ FAX: 919-775-3541
WWW.ZURN.COM

EN CANADÁ: ZURN INDUSTRIES LIMITED
3544 NASHUA DRIVE ♦ MISSISSAUGA, ONTARIO L4V1L2
TELÉFONO: 905-405-8272 FAX: 905-405-1292

EcoVantage® es una marca comercial registrada de Zurn Industries, LLC.

ESPECIFICACIONES DE INGENIERÍA

Válvula fluxométrica para inodoros expuesta de acabado exterior cromado pulido

- Juego de pistón de filtro
Resistente a la cloramina
- Aleación de latón de bajo contenido de plomo resistente a DR
- Accionador
Sensor alimentado por 4 pilas tamaño "AA"
Batería de 3 años de duración para 48 000 activaciones por año
- Botón mecánico para anulación manual de la descarga
- Control de parada
Protección interna de sifón
Tapa interruptora de descarga a prueba de vandalismo
Equipo para soldadura blanda
Brida moldeada en la pared con tornillo de fijación
- Regulador de presión
Contrapresión alta
Tuerca de acoplamiento hexagonal de una pieza
- Sellos internos
Resistente a la cloramina
- Pieza posterior ajustable
- Acoplamiento del hueco de la superficie y brida para la conexión superior del hueco de superficie

La información incluida en este documento está sujeta a cambios sin previo aviso.
Comuníquese con Zurn para obtener información más actualizada.