

# SAFETY INFORMATION

Deliver this insert to operator. Keep for reference.

NOT TRIMMABLE

## 3M™ Type 27 and 29 Flap Discs and Scotch-Brite™ Discs



**Read this insert before mounting or using product.** Follow tool's instructions, employer's safety rules, ANSI B7.7 re: "Safety Requirements for Abrading materials with Coated Abrasive Systems", and any other local standards. Operator must be properly trained.



**WARNING** Improper operation can cause serious injury or death to operators and bystanders. Sparks, heat, and dust generated while grinding can create fire, explosion, and respiratory hazards.

### Planning and Preparation

#### Prepare a safe work area

##### Check workpiece materials

Use only on Carbon Steel, Stainless Steel, Cast Iron, or Alloys of: Titanium, Copper, Zinc, Chromium/Nickel, or Aluminum to reduce the risk of disc breaking, fire, explosion, or health hazards.

Read the Safety Data Sheets (SDS) for the workpiece materials.

##### Respiratory hazard

Exposure to dust generated from workpiece and/or abrasive materials can result in serious, permanent lung damage or other injury. To reduce this risk:

- Use dust capture or local exhaust as appropriate.
- Wear all recommended protective equipment.

##### Fire and explosion hazard

Grinding produces sparks and heat. Keep away from anything that can ignite or explode. Do not allow dust to accumulate. Do not use on flammable or explosive materials.

##### Do not allow bystanders

Keep bystanders out of the work area. Disc fragments can be thrown a long distance, and bystanders may also be exposed to respiratory, fire, and explosion hazards. If other people must be nearby, ensure that they wear proper personal protective equipment (PPE).

Always wear proper PPE as identified by your risk assessment to help protect against dust, grinding sparks and debris, noise, and some disc fragments:



- full face shield



- impact resistant protective eyewear marked as ANSI Z87.1 conformant
- hearing protection
- NIOSH approved respirator



- gloves



- body and skin protection

Do not alter or modify the disc in any way.

### Safe Operating Procedures

#### Tool selection:

1. Use only on tools designed for discs.
2. Compare the maximum operating speed (RPM) rating of the tool with the maximum RPM rating of the backup pad and disc. Make sure the machine speed does not exceed the maximum operating speed marked on the product or package (see example on this page). **Exceeding product's Max. RPM can cause it to break apart and cause serious injury.**



#### Mounting:

1. Inspect the mounting system, backup pad, and disc. Replace if damaged or worn out (e.g. cracks or chips). **Damaged or worn out backup pads or discs can break apart during use and cause serious injury.**
2. **Do NOT alter or trim the plastic/fiberglass backing of the disc in any way.**
3. Follow tool manufacturer's mounting instructions. Always use proper backup pad with discs. Select a backup pad that is compatible with, and the same size as, disc being used.
4. Use correct attachment system. Ensure the backup pad shaft is fully seated to the tool per manufacturer recommendation.

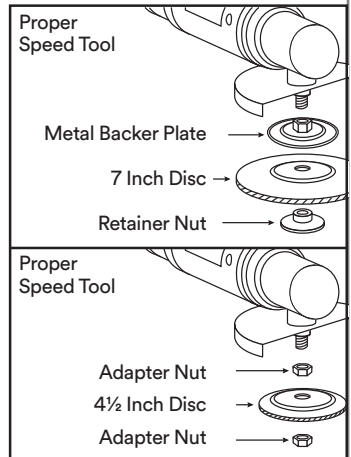


Check disc retainer nut for thread wear, snug fit and full three thread contact with grinder spindle.

#### Operation:

1. Direct disc away from your body and bring it up to operating speed before grinding.
2. Stop immediately if vibration or wobbling occurs during use. Determine cause and correct before continuing.
3. Follow good grinding practices:

- Secure workpiece.
- Keep all body parts and objects clear of grinding path.
- Begin grinding by gradually engaging workpiece.
- Do not jam the disc into sharp edges or tight places.
- Direct sparks away from face and body.
- Product that disengages from the backup pad may cause injury. Abruptly stopping tool off work piece can cause the product to disengage from the backup pad. Do not abruptly stop the product off the workpiece.
- Do not use discs with abnormally curled or cupped shape.
- Grind depressions, moldings and lips with the grinder moving away from the workpiece.



**Storage:** Incorrect storage could affect safety as well as product performance. Protect disc when not in use. Never rest tool on disc. Store products at temperatures between 60-80°F (15-27°C) and between 35-50% relative humidity.

See [www.3M.com/abrasives-safety](http://www.3M.com/abrasives-safety) for additional safety information and video.

See ANSI standard Z87.1 for further information on eye and face protection.

34-8722-9981-2

For other 3M Product Information call: 800-3M HELPS (800-364-3577) toll free or 651-737-6501 direct dial

3M Abrasive Systems

[www.3M.com/abrasives](http://www.3M.com/abrasives)

St. Paul, MN 55144-1000

3M is a trademark of 3M Company. © 3M 2018. REV 1 Date 051418



# RENSEIGNEMENTS SUR LA SÉCURITÉ

Remettre cet encart à l'utilisateur. Conserver à titre de référence.

NON AJUSTABLE

## Disques à lamelles de type 27 et 29 disques Scotch-Brite<sup>MC</sup> 3M<sup>MC</sup>



**Lire cet encart avant d'installer ou d'utiliser le produit.** Suivre les directives d'utilisation de l'outil, les règles de sécurité de l'employeur, la norme B7.7 de l'ANSI : « Safety Requirements for Abrading Materials with Coated Abrasive Systems » (Exigences de sécurité pour l'utilisation de systèmes à abrasif appliqué) et toute autre norme locale. L'utilisateur doit avoir reçu une formation adéquate.



### MISE EN GARDE

Une mauvaise utilisation peut causer de graves blessures aux utilisateurs et aux personnes à proximité ou entraîner leur mort. Les étincelles, la chaleur et la poussière produites pendant le meulage peuvent provoquer un incendie, une explosion et des dangers respiratoires.

### Planification et préparation

#### Préparer une zone de travail sécuritaire

##### Vérifier les matériaux à travailler

Utiliser uniquement sur l'acier au carbone, l'acier inoxydable, la fonte ou les alliages de titane, de cuivre, de zinc, de chrome/nickel ou d'aluminium pour réduire les risques de bris de disques, d'incendie, d'explosion ou de dangers pour la santé.

Lire les fiches de données de sécurité (FDS) des matériaux à travailler.

##### Danger respiratoire

L'exposition à la poussière produite par la pièce à travailler et/ou les matériaux abrasifs peut causer de graves atteintes pulmonaires permanentes et/ou entraîner des blessures. Pour réduire ce risque :

- utiliser du matériel de dépoussiérage ou un système de ventilation par aspiration à la source, selon le cas;
- porter tout le matériel de protection recommandé.

##### Risque d'incendie ou d'explosion

Le meulage produit des étincelles et de la chaleur. Éloigner de tout élément pouvant s'enflammer ou exploser. Ne pas laisser la poussière s'accumuler. Ne pas utiliser sur des matériaux inflammables ou explosifs.

##### S'assurer que les personnes demeurent à l'écart

Veiller à ce que les personnes qui se trouvent à proximité demeurent à l'extérieur de l'aire de travail. Des éclats provenant du disque peuvent être projetés à une grande distance et des personnes à proximité peuvent également être exposées à des dangers respiratoires ou à des risques d'incendie ou d'explosion. Si d'autres personnes doivent se tenir à proximité, s'assurer qu'elles portent le matériel de protection individuelle (MPI) approprié.

Toujours porter le MPI adéquat déterminé lors de son évaluation des risques pour se protéger contre la poussière, les étincelles et les débris de meulage, le bruit et les fragments provenant du disque.



- Écran facial complet



- Lunettes de protection résistant aux chocs classées comme étant conformes à la norme Z87.1 de l'ANSI
- Protection de l'ouïe
- Respirateur homologué par le NIOSH



- Gants



- Protection pour le corps et la peau

Ne pas modifier le disque d'une quelconque manière que ce soit.

### Consignes de sécurité

#### Sélection de l'outil :

1. N'utiliser qu'avec des outils conçus pour les disques.
2. Comparer le régime de fonctionnement maximal de l'outil avec le régime de fonctionnement maximal du tampon d'appoint et du disque. S'assurer que le régime de l'outil n'excède pas le régime de fonctionnement maximal indiqué sur le produit ou sur l'emballage (Voir l'exemple sur cette page.) **Le fait d'excéder le régime de fonctionnement maximal de l'outil peut entraîner son bris et causer des blessures graves.**

#### Montage :

1. Inspecter le système de montage, le tampon d'appoint et le disque. Les remplacer s'ils sont endommagés ou usés (p. ex., présence de fissures ou d'éclats). **Des tampons d'appoint ou des disques endommagés peuvent se rompre pendant l'utilisation et causer des blessures graves.**
2. **NE PAS modifier ni couper la doublure en plastique/fibre de verre du disque.**
3. Suivre les directives de montage du fabricant de l'outil. Toujours utiliser le tampon d'appoint convenant aux disques. Sélectionner un tampon d'appoint compatible et de la même taille que le disque utilisé.
4. Utiliser un système de fixation adéquat. S'assurer que l'arbre du tampon d'appoint est bien inséré dans l'outil, conformément aux recommandations du fabricant.

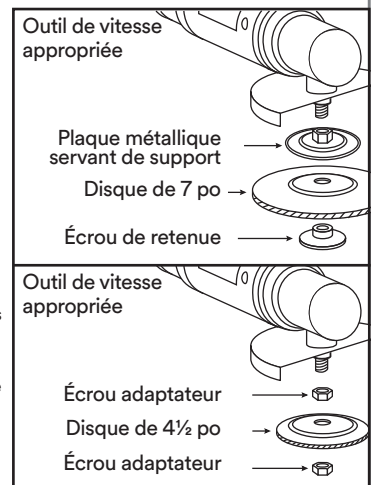
Vérifier l'usure du filetage de l'écrou de retenue du disque et s'assurer que l'ajustement est serré et que les trois filetages sont en contact avec le mandrin de la meuleuse.

#### Fonctionnement :

1. Diriger le disque loin du corps et attendre qu'il atteigne le régime d'utilisation avant de l'utiliser.
2. Cesser immédiatement l'utilisation du produit s'il vibre ou s'il oscille. Déterminer la cause du mauvais fonctionnement et corriger la situation avant de poursuivre.
3. Suivre de bonnes pratiques de meulage :

- Fixer la pièce à travailler.
- Garder tous les membres et les objets loin du trajet de la meule.
- Commencer à meuler en s'approchant graduellement de la pièce à travailler.
- Ne pas coincer le disque entre des bords tranchants ou dans des endroits serrés.
- Diriger les étincelles loin du visage et du corps.
- Le produit qui se dégage du tampon d'appoint peut provoquer des blessures. Le fait d'arrêter brusquement l'outil de la pièce de travail peut entraîner le dégagement du produit du tampon d'appoint. Ne pas arrêter brusquement le produit de la pièce de travail.
- Ne pas utiliser les disques dont les bords sont exagérément courbés ou creusés.
- Meuler les dépressions, les moulures et les rebords de façon à éloigner la meuleuse de la pièce.

**Entreposage :** Un entreposage dans des conditions inappropriées peut influencer sur la sécurité et le rendement du produit. Protéger le disque lorsqu'on ne l'utilise pas. Ne jamais déposer d'outil sur le disque. Entreposer les produits à des températures se situant entre 15 et 27°C (60 et 80°F) et à une humidité relative de 35 à 50%.



Consulter le site [www.3M.com/abrasives-safety](http://www.3M.com/abrasives-safety) pour obtenir de plus amples renseignements sur la sécurité et pour visionner une vidéo.

Consulter la norme ANSI Z87.1 pour obtenir de plus amples renseignements concernant la protection des yeux et du visage.

Pour en savoir plus sur les produits 3M, composer le numéro sans frais 1 800 364-3577 ou le numéro direct 651 737-6501

Division des systèmes abrasifs de 3M  
St. Paul, MN 55144-1000

[www.3M.com/abrasives](http://www.3M.com/abrasives)

3M est une marque de commerce de 3M Company. © 3M 2018. REV 1 Date 051418



# INFORMACIÓN DE SEGURIDAD

Entréguele este folleto al operador. Consérvelo como referencia.

NO SE PUEDE RECORTAR

## Discos de aleta tipo 27 y 29 de 3M™ y discos Scotch-Brite™



**Lea este folleto antes de montar o usar este producto.** Siga las instrucciones de la herramienta, las normas de seguridad del empleador y el estándar ANSI B7.7 sobre: "Requisitos de seguridad para la abrasión de materiales con sistemas abrasivos recubiertos" y cualquier otro estándar local. El operador debe contar con la capacitación adecuada.



### ⚠️ ADVERTENCIA

La operación inadecuada puede provocar lesiones graves o la muerte de los operadores y de quienes estén cerca. Las chispas, el calor y el polvo generados durante el desbaste pueden provocar un incendio, una explosión o un peligro respiratorio.

### Planificación y preparación

#### Prepare una zona de trabajo segura

##### Compruebe los materiales de la pieza de trabajo

Use solamente sobre acero al carbono, acero inoxidable, hierro fundido o aleaciones de: titanio, cobre, zinc, cromo/níquel o aluminio para reducir el riesgo de ruptura de disco, incendio, explosión o riesgos para la salud. Lea las Hojas de Datos de Seguridad (HDS) de los materiales del lugar de trabajo.



##### Riesgo respiratorio

La exposición al polvo que genera la pieza o los materiales abrasivos puede provocar un daño grave y permanente a los pulmones, u otra lesión. Para reducir este riesgo:

- Utilice una captura de polvo o un escape local según corresponda.
- Utilice todo el equipo de protección recomendado.



##### Riesgo de incendio y explosión

El desbaste produce chispas y calor. Manténgase alejado de cualquier cosa que pueda incendiarse o explotar. No permita que se acumule polvo. No lo utilice sobre materiales inflamables o explosivos.



##### No permita que haya personas cerca

Mantenga a las personas alejadas del área de trabajo. Los fragmentos rotos del disco pueden atravesar una gran distancia y las personas que estén cerca podrían resultar expuestas a riesgos de incendios, explosiones o peligro respiratorio. Si otras personas deben permanecer cerca, asegúrese de que utilicen el equipo de protección personal (EPP) adecuado.

Siempre utilice el EPP que se identificó en su evaluación de riesgo para ayudarlo a protegerse contra el polvo, las chispas y los residuos del desbaste, el ruido y algunos fragmentos del disco:



- Protector facial completo



- Gafas protectoras resistentes a los impactos, según lo indicado en el estándar ANSI Z87.
- Protección auditiva
- Respirador aprobado por el NIOSH



- Guantes



- Protección para el cuerpo y la piel

No lo altere ni modifique de ninguna manera.

### Procedimientos operativos seguros

#### Selección de herramientas:

1. Úselo solo en herramientas diseñadas para discos.
2. Compare la calificación máxima de velocidad de funcionamiento (RPM) de la herramienta con la calificación máxima de RPM del soporte de apoyo y del disco. Asegúrese de que la velocidad de la máquina no exceda la velocidad máxima de operación marcada en el producto o paquete (ver ejemplo en esta página). Si se excede la velocidad máxima del producto, este se puede romper y causar lesiones graves.



#### Montaje:

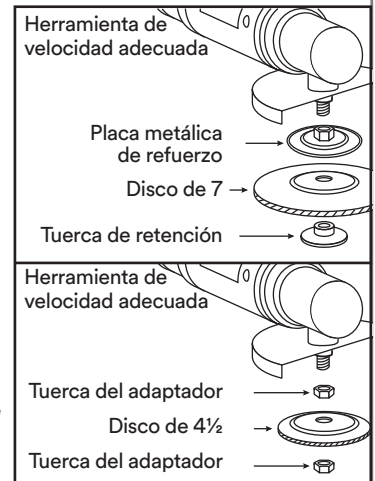
1. Inspeccione el sistema de montaje, el soporte de apoyo y el disco. Reemplácelo si estuviera dañado (por ejemplo, con grietas o muescas). Los soportes de apoyo o discos de seguridad dañados o desgastados pueden romperse durante el uso y causar lesiones graves.
2. **NO modifique ni recorte de ninguna manera el refuerzo de plástico/fibra de vidrio del disco.**
3. Siga las instrucciones de montaje del fabricante de la herramienta. Siempre use el soporte de apoyo adecuado para los discos. Seleccione un soporte de apoyo que sea compatible y del mismo tamaño que el disco que se está usando.
4. Use el sistema de ajuste correcto. Asegúrese de que el eje del soporte de apoyo esté completamente asentado en la herramienta según las recomendaciones del fabricante.



Revise la tuerca de retención por desgastes de roscas, ajustes ceñidos y contacto pleno de las tres roscas con el eje de la esmeriladora.

#### Operación:

1. Apunte el disco lejos de su cuerpo y acciónelo hasta la velocidad de operación antes de desbastar.
2. Deténgase inmediatamente si se producen vibraciones o bamboleos durante el uso. Determine la causa y corrija la situación antes de continuar.
3. Siga las buenas prácticas de desbaste:
  - Asegure la pieza de trabajo.
  - Mantenga todas las partes del cuerpo y objetos alejados del lugar de desbaste.
  - Empiece desbastando gradualmente la pieza de trabajo.
  - No atasque el disco usándolo donde haya bordes filosos o poco lugar.
  - Dirija las chispas fuera de la cara y del cuerpo.
  - El producto que se desprende del soporte de apoyo puede causar lesiones. Si la herramienta se detiene bruscamente, es posible que el producto se desprenda del soporte de apoyo. No detenga el funcionamiento de la herramienta repentinamente.
  - No use discos con formas anormalmente curvas o cónicas.
  - Realice el desbaste de depresiones, moldes y bordes con la esmeriladora alejándola de la pieza de trabajo.



**Almacenamiento:** Si el producto no se guardara correctamente, la seguridad y el rendimiento se podrían ver afectados. Proteja el disco cuando no se use. Nunca apoye la herramienta sobre el disco. Almacene los productos a temperaturas entre los 15°C y 27°C (60-80°F), y con una humedad relativa del 35% al 50%.

Consulte el sitio web [www.3M.com/abrasives-safety](http://www.3M.com/abrasives-safety) para acceder a un video y a información adicional sobre la seguridad.

Consulte el estándar ANSI Z87.1 para obtener más información sobre cómo protegerse los ojos y la cara

Para obtener información sobre otros Productos 3M, llame al: 800-3M HELPS (800-364-3577), llamadas gratuitas, o al 651-737-6501, línea directa

Sistemas abrasivos 3M  
St. Paul, MN 55144-1000

[www.3M.com/abrasives](http://www.3M.com/abrasives)  
3M es una marca comerciales de 3M Company. © 3M 2018. REV 1 Date 051418

