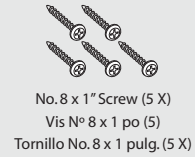
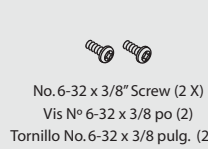


**Accessory Kit / Marker Tray
Installation Instructions**

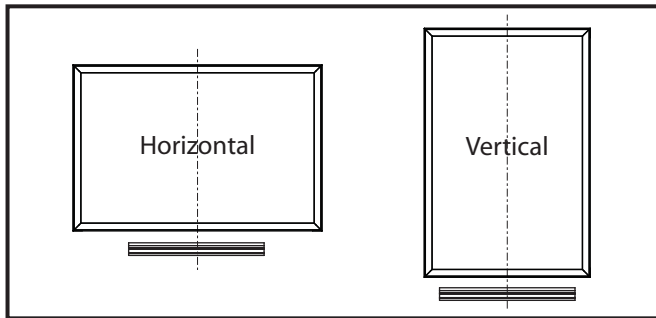
**Ensemble d'accessoires / Porte-
marqueurs Instructions d'installation**

**Juego de accesorios / Bandeja para
marcadores Instrucciones de instalación**

Parts / Pièces / Piezas



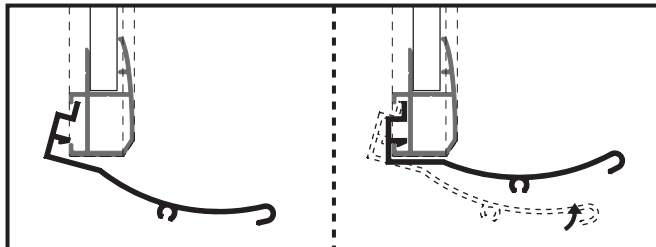
To Attach Marker Tray – ALUMINUM FRAME BOARDS
Pour fixer le porte-marqueurs – **TABLEAUX À CADRE D'ALUMINIUM**
Para fijar la bandeja para marcadores – **TABLEROS CON MARCO
DE ALUMINIO**



Step 1: Center marker tray along the bottom board frame (horizontal or vertical orientation).

1ère étape: Centrer le porte-marqueurs le long du cadre au bas du tableau.

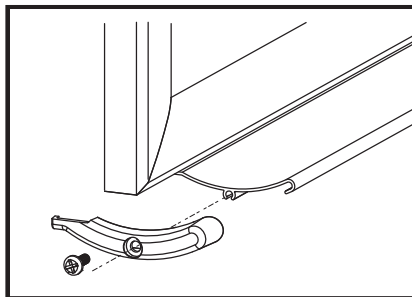
Primer paso: Centre la bandeja para marcadores a lo largo de la base del marco del tablero.



Step 2: Insert marker tray at an angle into back channel of board frame. Rotate tray up until it is fully engaged.

2ème étape: Incliner le porte-marqueur et l'insérer dans la rainure au dos du cadre du tableau. Faire pivoter le porte-marqueurs vers le haut jusqu'à ce qu'il soit complètement et solidement engagé dans la rainure.

Segundo paso: Introduzca la bandeja para marcadores en ángulo con el canal de la parte trasera del marco del tablero. Haga girar la bandeja hasta que encaje firmemente.

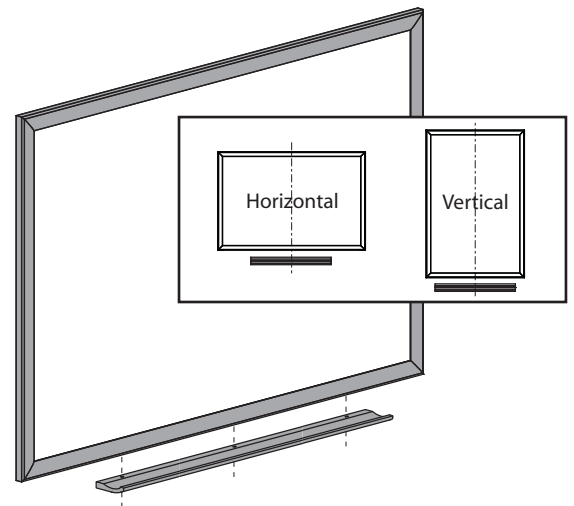


Step 3: Align tray end caps and fasten with No. 6-32 x 3/8" screws.

3ème étape: Aligner les embouts des extrémités et les fixer des vis N° 6-32 x 3/8 po.

Tercer paso: Alinee los capuchones de extremo de la bandeja y fije con los tornillos No. 6-32 x 3/8".

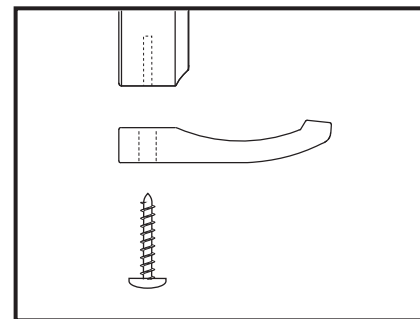
To Attach Marker Tray – WOOD FINISH FRAME BOARDS
Pour fixer le porte-marqueurs – **TABLEAUX À CADRE FINI BOIS**
Para fijar la bandeja para marcadores – **TABLEROS CON MARCO
DE ACABADO DE MADERA**



Step 1: Align holes in marker tray with pilot holes in bottom board frame. **Note:** Pilot holes for tray are in long side of board only. Drill (3) 7/16" diameter pilot holes in short side of frame for vertical mounting.

1ère étape: Aligner les trous du porte-marqueurs avec les avant-trous du cadre au bas du tableau. **Remarque:** Les perforations pour guider le plateau se trouvent uniquement sur le grand côté du panneau. Percer (3) perforations de guidage d'un diamètre de 7/16" sur le petit côté du cadre pour un montage vertical.

Primer paso: Alinee los orificios de la bandeja para marcadores con los orificios guía en la parte inferior del marco del tablero. **Nota:** Los agujeros piloto para la bandeja únicamente existen en el lado largo del tablero. Taladre (3) agujeros piloto de 7/16" (11,1 mm) de diámetro en el lado corto del marco para realizar un montaje vertical.



Step 2: Insert #8 x 1" truss head screws through holes in tray and into board frame. Tighten firmly.

2ème étape: Insérer les vis à tête bombée N° 8 x 1 po au travers des trous du porte-marqueurs et dans le cadre du tableau. Visser fermement.

Segundo: Introduzca los tornillos de cabeza segmentada N.8 x 1 pulg. a través de los orificios de la bandeja y a través del marco del tablero. Apriéte los firmemente.

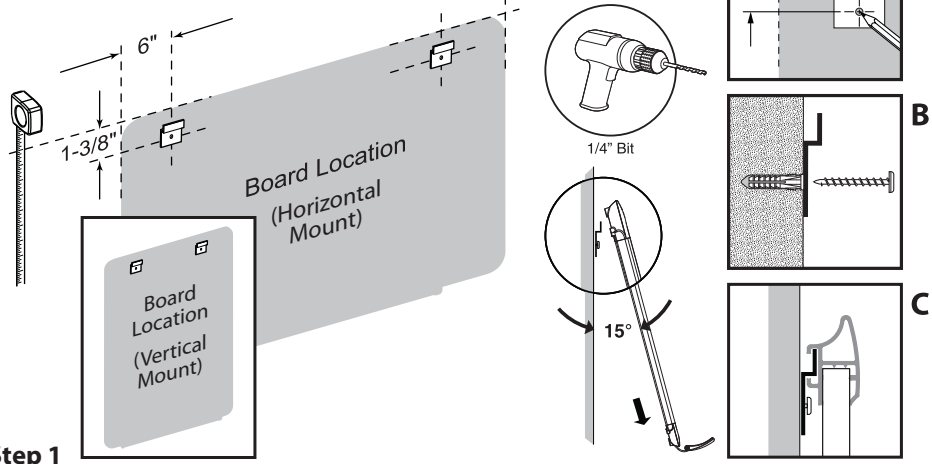
For questions about board and marker tray installation, please call Quartet Customer Service at 800-541-0094

En cas de questions au sujet de l'installation du panneau et du plateau de marqueur, appeler le service clients de Quartet au 800-541-0094

Si tiene alguna pregunta sobre la instalación del tablero y de la bandeja del marcador, llame al servicio al cliente de Quartet al teléfono 800-541-0094

EURO ALUMINUM FRAME BOARD – Mounting Instructions

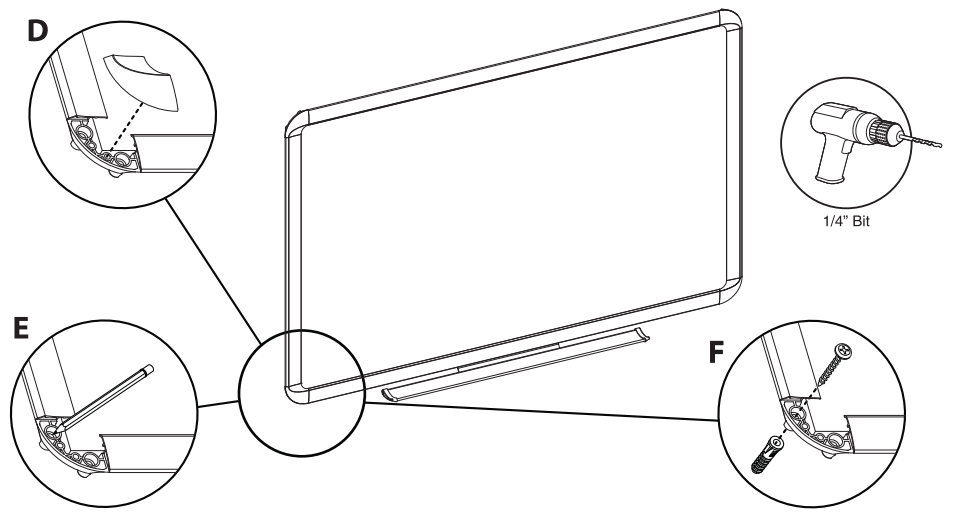
***NOTE – For Dry-Erase Boards:**
Before mounting board to wall, please refer to instructions in "Accessory Kit" to attach the marker tray to the board frame.



Step 1

Determine board location. To position top hanging brackets, mark center hole of hanger 6" from outside edge of board and 1-3/8" down from top of board (A). Drill holes for each hanger in marked locations using a 1/4" drill bit. Insert wall anchors into holes flush with the wall.

Insert screws through hanging brackets into the wall anchor (B). Tighten firmly. Holding the board at (approx.) 15° angle, place the channel in the back of the frame over the wall hangers. Lower the board so it is flush to the wall (C).

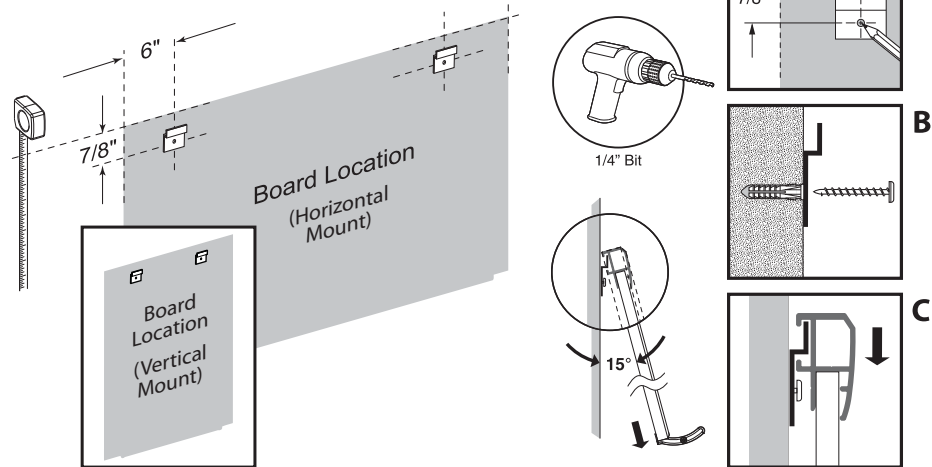


Step 2

Remove bottom plastic corner caps (D), mark wall through top hole of each corner (E). Remove board from wall, drill holes at pencil marks. Install plastic wall anchors. Re-hang board and insert No. 10 screw through plastic corner and into wall anchor (F). Tighten firmly. Replace corner caps by pressing into place over the screws. (L-Bracket & Truss Head Screws are not required.)

ALUMINUM FRAME BOARD – Mounting Instructions

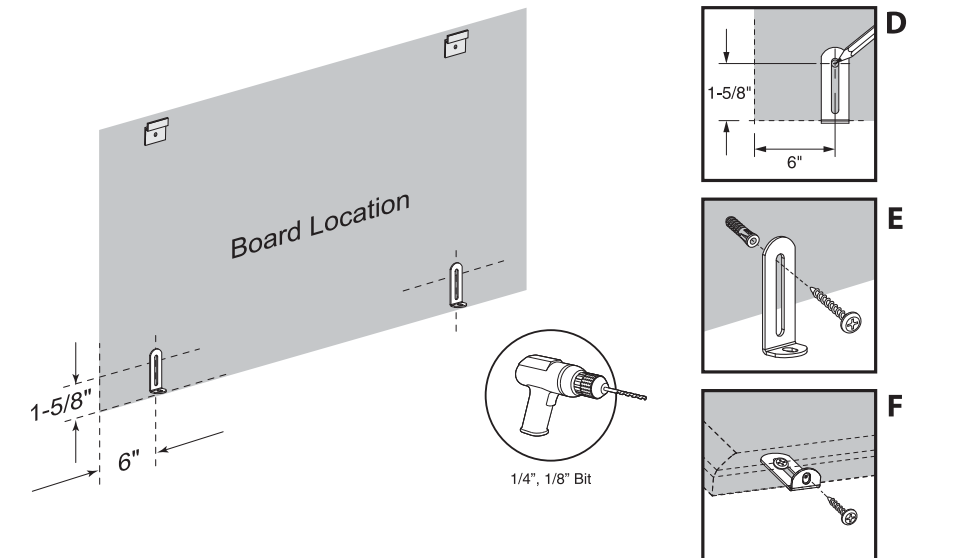
***NOTE – For Dry-Erase Boards:**
Before mounting board to wall, please refer to instructions in "Accessory Kit" to attach the marker tray to the board frame.



Step 1

Determine board location. To position top hanging brackets, mark center hole of hanger 6" from outside edge of board and 7/8" down from top of board (A). Drill holes for each hanger in marked locations using a 1/4" drill bit. Insert wall anchors into holes flush with the wall.

Insert screws through hanging brackets into the wall anchor (B). Tighten firmly. Holding the board at (approx.) 15° angle, place the channel in the back of the frame over the wall hangers. Lower the board so it is flush to the wall (C).

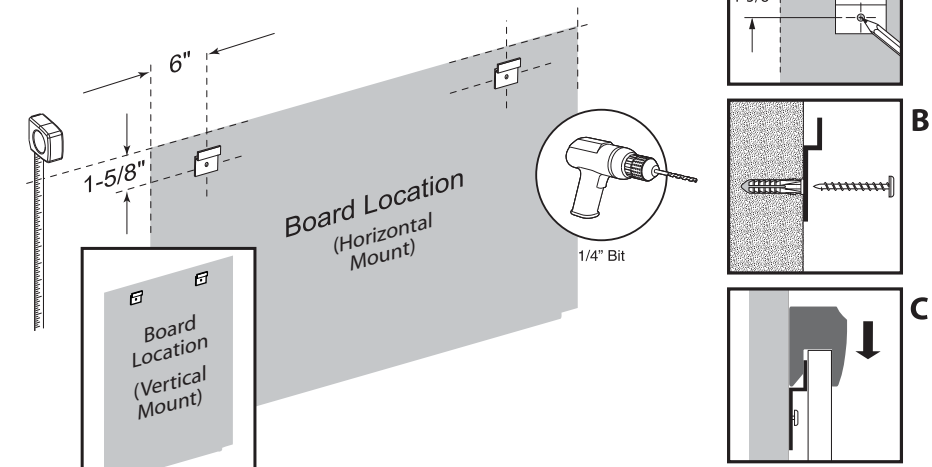


Step 2

To position bottom "L" brackets, mark wall 1-5/8" up from bottom of board 6" from each outside edge (D). Drill holes in marked locations using a 1/4" drill bit. Insert wall anchors into holes flush with wall. Insert screws through "L" brackets into wall anchors (E). Hang board and mark frame through hole in each "L" bracket. Remove board and drill pilot hole at each mark with 1/8" drill bit. Re-hang board and insert #8 x 1/2" truss head screw through each "L" bracket and into pilot hole in frame (F). Tighten firmly.

WOOD FINISH FRAME BOARD – Mounting Instructions

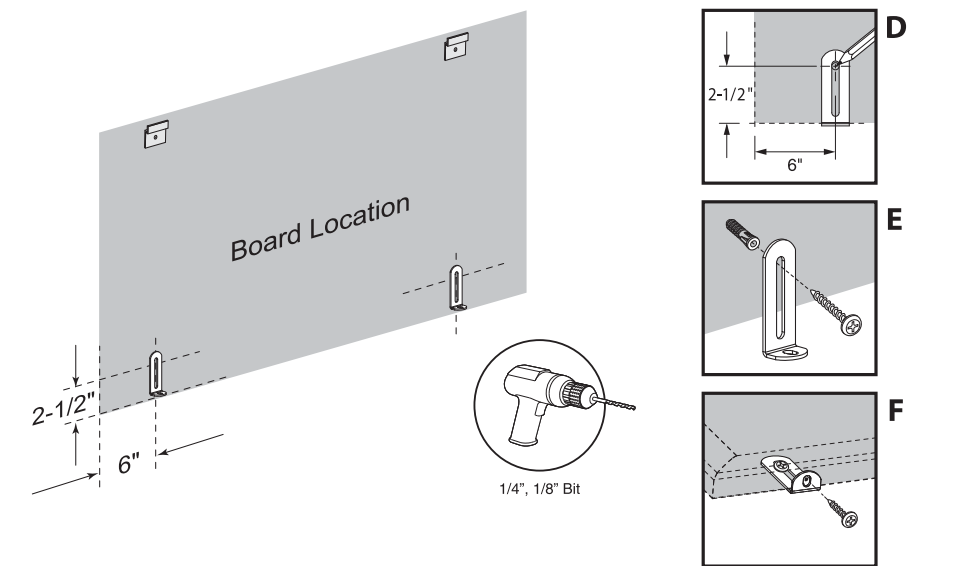
***NOTE – For Dry-Erase Boards:**
Before mounting board to wall, please refer to instructions in "Accessory Kit" to attach the marker tray to the board frame.



Step 1

Determine board location. To position top hanging brackets, mark center hole of hanger 6" from outside edge of board and 1-5/8" down from top of board (A). Drill holes for each hanger in marked locations using a 1/4" drill bit. Insert wall anchors into holes flush with the wall.

Insert screws through hanging brackets into the wall anchor (B). Tighten firmly. Place the channel in the back of the frame over the wall hangers. Push top of frame down until board is fully engaged on hangers (C).

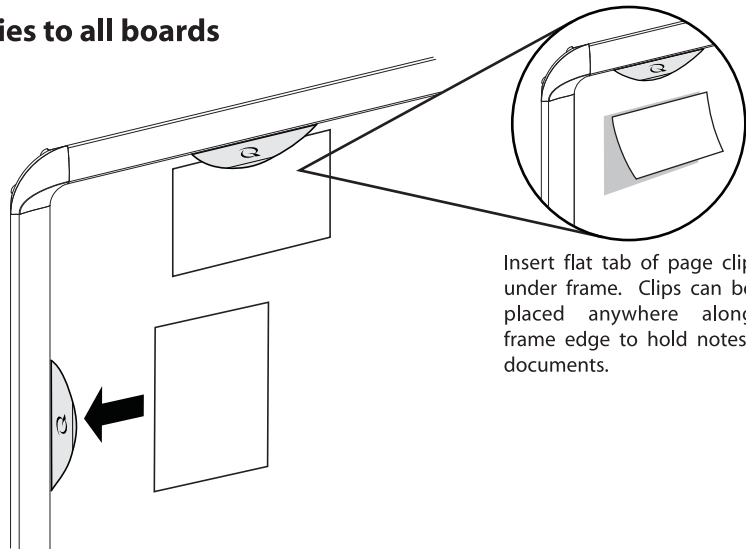


Step 2

To position bottom "L" brackets, mark wall 2-1/2" up from bottom of board 6" from each outside edge (D). Drill holes in marked locations using a 1/4" drill bit. Insert wall anchors into holes flush with wall. Insert screws through "L" brackets into wall anchors (E). Hang board and mark frame through hole in each "L" bracket. Remove board and drill pilot hole at each mark with 1/8" drill bit. Re-hang board and insert #8 x 1/2" truss head screw through each "L" bracket and into pilot hole in frame (F). Tighten firmly.

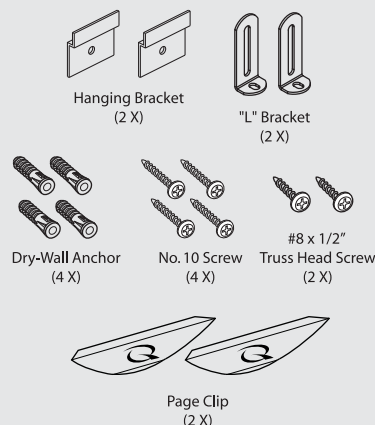
ACCESSORY PAGE CLIP

– Applies to all boards



Insert flat tab of page clip under frame. Clips can be placed anywhere along frame edge to hold notes/documents.

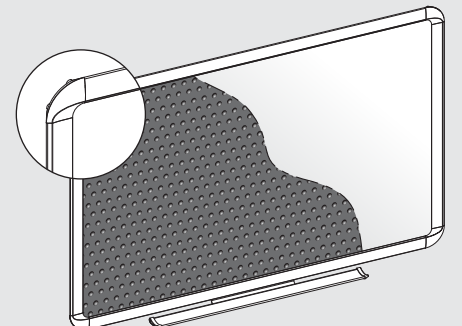
Hardware Kit



Tools Required



Dry-Erase and Bulletin Board Installation Instructions



ACCO Brands (Returns Center)
101 Bolton Ave 9E
Booneville, MS 38829 USA
Tel: 800-541-0094
www.acco.com
www.quartet.com

For questions about board and marker tray installation, please call Quartet Customer Service at 800-541-0094.

TABLEAU À CADRE D'ALUMINIUM EURO

– Instructions de montage

***REMARQUE – Pour les tableaux effaçables à sec :** Avant de monter le tableau au mur, veuillez vous reporter aux instructions relatives aux accessoires pour fixer l'auget porte-marqueurs au cadre du tableau.

1ère étape

Déterminer l'emplacement d'installation du tableau. Pour déterminer la position des supports de suspension du haut, marquer le trou du milieu de l'attache à 6 po (15,2 cm) du bord extérieur du tableau et à 1 3/8 po (3,5 cm) vers le bas à partir du haut du tableau (A). Percer un trou pour chacun des supports de suspension aux endroits marqués à l'aide d'un foret de ¼ po. Insérer complètement les chevilles d'ancrage dans les trous de façon à ce qu'elles soient affleurées avec le mur. Insérer les vis au travers des supports de suspension, puis dans les chevilles d'ancrage (B). Visser fermement. Tenir le tableau à un angle d'environ 15°. er le tableau pour qu'il soit affleuré avec le mur (C).

2ème étape

Retirer les pièces de coin de plastique du bas (D), marquer le mur dans le trou du haut de chacune des pièces de coin (E). Retirer le tableau du mur, percer des trous aux emplacements marqués. Installer des chevilles d'ancrage de plastique. Remettre le tableau au mur et insérer une vis N° 10 au travers du coin de plastique et dans la cheville d'ancrage (F). Visser fermement. Remettre en place les pièces de coin en les pressant par-dessus les vis. (Support en équerre et vis à tête bombée non requis.)

TABLEAU À CADRE D'ALUMINIUM

– Instructions de montage

***REMARQUE – Pour les tableaux effaçables à sec :** Avant de monter le tableau au mur, veuillez vous reporter aux instructions relatives aux accessoires pour fixer l'auget porte-marqueurs au cadre du tableau.

1ère étape

Déterminer l'emplacement d'installation du tableau. Pour déterminer la position des supports de suspension du haut, marquer le trou du milieu de l'attache à 15,2 cm (6 po) du bord extérieur du tableau et à 2,2 cm (7/8 po) vers le bas à partir du haut du tableau (A). Percer un trou pour chacun des supports de suspension aux endroits marqués à l'aide d'un foret de ¼ po. Insérer complètement les chevilles d'ancrage dans les trous de façon à ce qu'elles soient affleurées avec le mur. Insérer les vis au travers des supports de suspension, puis dans les chevilles d'ancrage (B). Visser fermement. Tenir le tableau à un angle d'environ 15° et accrocher la rainure située au dos du cadre sur les supports au mur. Abaisser le tableau pour qu'il soit affleuré avec le mur (C).

2ème étape

Pour indiquer l'emplacement du bas des supports en équerre, marquer le mur à 4,1 cm (1 5/8 po) vers le haut à partir du bas du tableau et à (15,2 cm (6 po) de chacune des bordures extérieures des côtés (D). Percer des trous aux endroits marqués à l'aide d'un foret de ¼ po. Insérer complètement les chevilles d'ancrage dans les trous de façon à ce qu'elles soient affleurées avec le mur. Passer les vis au travers des supports en équerre et les insérer dans les chevilles d'ancrage (E). Suspendre le tableau et marquer le cadre au travers du trou de chacun des supports en équerre. Décrocher le tableau et percer un avant-trou dans chacune des marques à l'aide d'un foret de 1/8 po. Suspendre à nouveau le tableau et insérer une vis à tête bombée N° 8 x 1/2 po au travers de chacun des supports en équerre, puis dans l'avant-trou du cadre (F). Visser fermement.

TABLEAU À CADRE FINI BOIS

– Instructions de montage

***REMARQUE – Pour les tableaux effaçables à sec :** Avant de monter le tableau au mur, veuillez vous reporter aux instructions relatives aux accessoires pour fixer l'auget porte-marqueurs au cadre du tableau.

1ère étape

Déterminer l'emplacement d'installation du tableau. Pour déterminer la position des supports de suspension du haut, marquer le trou du milieu de l'attache à 15,2 cm (6 po) du bord extérieur du tableau et à 4,1 cm (1 5/8 po) vers le bas à partir du haut du tableau (A). Percer un trou pour chacun des supports de suspension aux endroits marqués à l'aide d'un foret de ¼ po. Insérer complètement les chevilles d'ancrage dans les trous de façon à ce qu'elles soient affleurées avec le mur. Insérer les vis au travers des supports de suspension, puis dans les chevilles d'ancrage (B). Visser fermement. Accrocher la rainure située au dos du cadre sur les supports au mur. Appuyer sur le dessus du cadre jusqu'à ce qu'il soit bien engagé sur les supports (C).

2ème étape

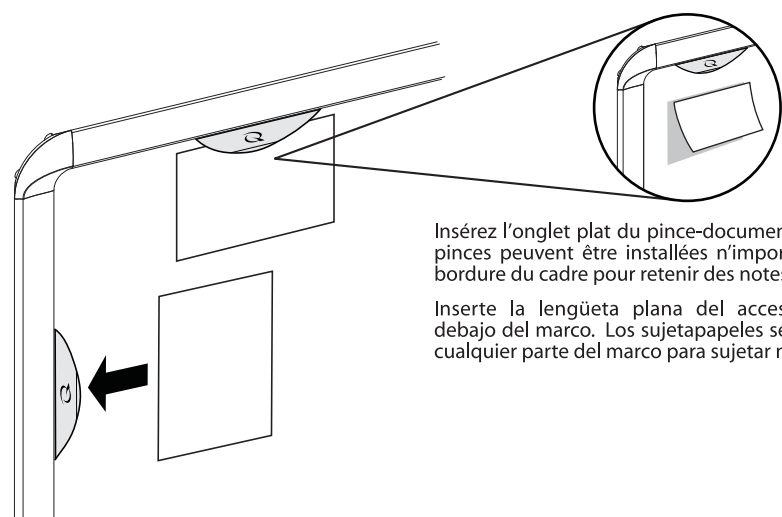
Pour indiquer l'emplacement du bas des supports en équerre, marquer le mur à 6,4 cm (2 1/2 po) vers le haut à partir du bas du tableau et à (15,2 cm (6 po) de chacune des bordures extérieures des côtés (D). Percer des trous aux endroits marqués à l'aide d'un foret de ¼ po. Insérer complètement les chevilles d'ancrage dans les trous de façon à ce qu'elles soient affleurées avec le mur. Passer les vis au travers des supports en équerre et les insérer dans les chevilles d'ancrage (E). Suspendre le tableau et marquer le cadre au travers des trous de chacun des supports en équerre. Décrocher le tableau et percer un avant-trou dans chacune des marques à l'aide d'un foret de 1/8 po. Suspendre à nouveau le tableau et insérer une vis à tête bombée N° 8 x 1/2 po au travers de chacun des supports en équerre, puis dans l'avant-trou du cadre (F). Visser fermement.

ACCESSOIRE PINCE-DOCUMENT

– Pour tous les tableaux

ACCESORIO SUJETAPAPELES

– Se aplica a todos los tableros



Insérez l'onglet plat du pince-document sous le cadre. Les pinces peuvent être installées n'importe où le long de la bordure du cadre pour retenir des notes ou des documents.

Inserte la lengüeta plana del accesorio sujetapapeles debajo del marco. Los sujetapapeles se pueden colocar en cualquier parte del marco para sujetar notas o documentos.

TABLERO CON MARCO DE ALUMINIO EURO

– Instrucciones de montaje

***NOTA – Para tableros de borrado en seco:** Antes de montar el tablero en la pared, consulte las instrucciones de "Kit de accesorios" para fijar la bandeja de marcadores al marco del tablero.

Primer paso

Determine la posición del tablero. Para posicionar los soportes de suspensión superiores, marque el orificio central del soporte a 15 cm (6 pulg.) del borde externo del tablero y a 3.5 cm (1-3/8 pulg.) de la parte superior del mismo (A). Perfore los orificios de cada soporte en las posiciones marcadas con una broca de ¼ pulg. Inserte los tarugos de anclaje en los orificios, a ras de la pared. Inserte los tornillos en los tarugos a través de los soportes (B). Apriételes firmemente. Sosteniendo el tablero a un ángulo de aprox. 15°, coloque el canal de la parte trasera del marco sobre los soportes de suspensión en la pared. Baje el tablero hasta que quede a ras de la pared (C).

Segundo paso

Retire los capuchones de los esquineros inferiores plásticos (D) y marque la pared a través del orificio superior de cada esquinero (E). Retire el tablero de la pared y perfore orificios en las marcas de lápiz. Instale tarugos plásticos de anclaje en la pared. Vuelva a colgar el tablero e inserte tornillos N° 10 en los tarugos de anclaje (F) a través de los esquineros plásticos. Apriételes firmemente. Vuelva a colocar los capuchones de los esquineros presionándolos en su sitio sobre los tornillos. (No son necesarios el soporte en "L" y los tornillos de cabeza segmentada).

TABLERO CON MARCO DE ALUMINIO

– Instrucciones de montaje

***NOTA – Para tableros de borrado en seco:** Antes de montar el tablero en la pared, consulte las instrucciones de "Kit de accesorios" para fijar la bandeja de marcadores al marco del tablero.

Primer paso

Determine la posición del tablero. Para posicionar los soportes de suspensión superiores, marque el orificio central del soporte a 15 cm (6 pulg.) del borde externo del tablero y a 2.2 cm (7/8 pulg.) de la parte superior del mismo (A). Perfore los orificios de cada soporte en las posiciones marcadas con una broca de ¼ pulg. Inserte los tarugos de anclaje en los orificios, a ras de la pared. Inserte los tornillos en los tarugos a través de los soportes (B). Apriételes firmemente. Sosteniendo el tablero a un ángulo de aprox. 15°, coloque el canal de la parte trasera del marco sobre los soportes de suspensión en la pared. Baje el tablero hasta que quede a ras de la pared (C).

Segundo paso

Para posicionar los soportes inferiores en "L", marque la pared a 4.1 cm (1-5/8 pulg.) de la parte inferior del tablero y a 15 cm (6 pulg.) de cada borde externo (D). Perfore con una broca de ¼ pulg. los orificios en los lugares marcados. Inserte los tarugos de anclaje en los orificios, a ras de la pared. Inserte los tornillos en los tarugos de anclaje en la pared a través de los soportes en "L" (E). Cuelgue el tablero y marque el marco a través del orificio de cada soporte en "L". Retire el tablero y perfore un orificio guía en cada marca con la broca de 1/8". Vuelva a colgar el tablero e inserte tornillos de cabeza segmentada N° 8 x ½ pulg. a través de cada soporte en "L" y en el orificio guía del marco (F). Apriételes firmemente.

TABLERO CON MARCO DE ACABADO MADERA

– Instrucciones de montaje

***NOTA – Para tableros de borrado en seco:** Antes de montar el tablero en la pared, consulte las instrucciones de "Kit de accesorios" para fijar la bandeja de marcadores al marco del tablero.

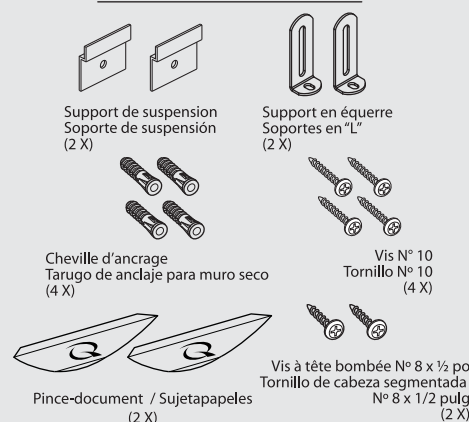
Primer paso

Determine la posición del tablero. Para posicionar los soportes de suspensión superiores, marque el orificio central del soporte a 15 cm (6 pulg.) del borde externo del tablero y a 4.1 cm (1-5/8 pulg.) de la parte superior del mismo (A). Perfore los orificios de cada soporte en las posiciones marcadas con una broca de ¼ pulg. Inserte los tarugos de anclaje en los orificios, a ras de la pared. Inserte los tornillos en los tarugos a través de los soportes (B). Apriételes firmemente. Coloque el canal de la parte posterior del marco sobre los soportes de suspensión en la pared. Presione la parte superior del marco hacia abajo hasta que el tablero se enganche completamente en los soportes de suspensión (C).

Segundo paso

Para posicionar los soportes inferiores en "L", marque la pared a 6.4 cm (2-1/2 pulg.) de la parte inferior del tablero y a 15 cm (6") de cada borde externo (D). Perfore con una broca de 1/4 pulg los orificios en los lugares marcados. Inserte los tarugos de anclaje en los orificios, a ras de la pared. Inserte los tornillos en los tarugos de anclaje en la pared (E) a través de los soportes en "L". Cuelgue el tablero y marque el marco a través del orificio de cada soporte en "L". Retire el tablero y perfore un orificio guía en cada marca con la broca de 1/8". Vuelva a colgar el tablero e inserte tornillos de cabeza segmentada N° 8 x ½ pulg. a través de cada soporte en "L" y en el orificio guía del marco (F). Apriételes firmemente.

Ensemble de quincaillerie Juego de elementos de fijación

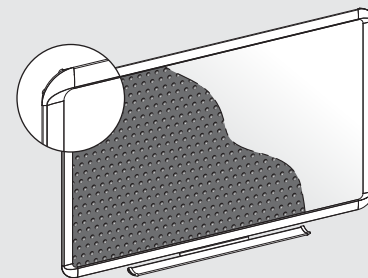


Outils requis Herramientas requeridas

Ruban à mesurer / Cinta métrica
Tournevis Phillips / Destornillador Phillips
Crayon / Lápiz
Foret (1/4 po, 1/8 po) / Perforadora (brocas de ¼ y 1/8 pulg.)
Marteau / Martillo



Sec-Effacez et tableau d'affichage Seco-Borre y tablón de anuncios Instructions d'installation Instrucciones de instalación



ACCO Brands (Returns Center)
101 Bolton Ave 9E
Booneville, MS 38829 USA
Tel: 800-541-0094
www.acco.com
www.quartet.com

En cas de questions au sujet de l'installation du panneau et du plateau de marqueur, appeler le service clients de Quartet au 800-541-0094
Si tiene alguna pregunta sobre la instalación del tablero y de la bandeja del marcador, llame al servicio al cliente de Quartet al teléfono 800-541-0094