

Please read and save these instructions. Read carefully before attempting to assemble, install, operate or maintain the product described. Protect yourself and others by observing all safety information. Failure to comply with instructions could result in personal injury and/or property damage! Retain instructions for future reference.

Dayton® Direct Drive Mobile Air Circulator

Description

Dayton Direct Drive Mobile Air Circulators move high volumes of air at low RPM. Direct Drive Circulators have a permanent split capacitor motor with an auto reset thermal protector and 9-ft. cord. All units feature a 3-blade aluminum propeller with built-in 360° tilt feature. Fan housing constructed of heavy duty steel in Dayton gray. Powder coated wire guards comply with United States OSHA Standard 1910.212, 1/2" opening requirements. All units have 115V, 60Hz motor.

Unpacking

1. Inspect carefully for any signs of damage that may have occurred during transit.
2. Shipping damage claim must be filed with carrier.

General Safety Information

1. Ensure that the power source conforms to the electrical requirements of the air circulator.
2. Where a two-prong wall receptacle is encountered, it must be replaced with a properly grounded three-prong receptacle installed in accordance with the United States National Electrical Code (NEC) and all applicable local codes and ordinances. This work must be done by a qualified electrician, using copper wire only.

▲ WARNING *Use of a three-prong to two-prong adapter is not recommended. Improper connection may create the risk of electrocution. Use of such adapters is prohibited in Canada.*

▲ WARNING *Prior to cleaning make certain that unit is unplugged and disconnected from power source.*

3. Where possible, avoid the use of extension cords. If they must be used, minimize the risk of overheating by ensuring that they are UL Listed and of the proper gauge and length. Never use a single extension cord to operate more than one air circulator.
4. Do not kink the cord or allow it to contact oil, grease, chemicals, hot surfaces, or sharp or abrasive objects.
5. This air circulator is to be operated ONLY with its OSHA complying guard in place to prevent persons and objects from contacting the revolving propeller. Any other use voids warranty and may create unsafe conditions.

▲ WARNING *Do not insert fingers or foreign objects into the air circulator. Do not block or tamper with the air circulator in any manner while it is in operation.*

▲ WARNING *Do not touch motor. May be hot enough to cause injury.*

▲ WARNING *To reduce risk of fire or electric shock, do not use this fan with any Solid State Control devices.*



Figure 1

6. Air circulator is intended for general air circulation ONLY. It must NOT be used in potentially dangerous locations such as flammable, explosive, chemical-laden, or wet atmospheres. Do not use air circulator in or near a window, since rain may create an electrical hazard. Do not attach ductwork to the air circulator.
7. Air circulator motor is equipped with an automatic resetting thermal protector that will disconnect power if the motor overheats. Always unplug air circulator before removing guard or otherwise accessing the motor, as it may restart unexpectedly.
8. In cases in which property damage may result from malfunction of the air circulator, a suitable alarm (air switch, temperature sensor, etc.) should be used.
9. Do not operate any fan with a damaged cord or plug. Discard fan or return to an authorized service facility for examination and/or repair.
10. Do not run cord under carpeting. Do not cover cord with throw rugs, runners, or similar coverings. Do not route cord under furniture or appliances. Arrange cord away from traffic area and where it will not be tripped over.

Dayton® Direct Drive Mobile Air Circulator

Wheel Assembly Instructions

See Figures 2 and 3.

1. Unpack the mobile unit and wheels from their respective cartons.
2. Place the unit on a flat, level surface with unit tilted on end.
3. Remove the two screws from each axle assembly.
4. Insert the axle assembly into the frame tubing.
5. Align threaded holes of axle with holes in frame tubing and reinsert screws that were removed in step #3.

IMPORTANT: Do not cross thread.

6. Ensure wheels turn freely.

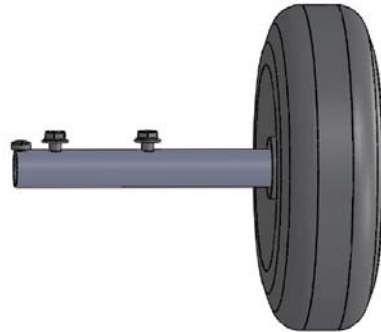


Figure 2

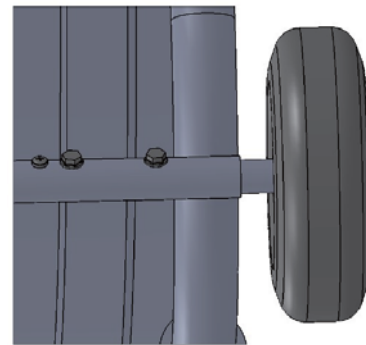


Figure 3

Maintenance

⚠ WARNING *Parts replacement and troubleshooting to be performed only by qualified personnel.*

⚠ WARNING *Prior to cleaning make certain that unit is unplugged and disconnected from power source.*

CLEANING

The propeller, guard, and motor should be cleaned periodically to prevent overheating, and/or operating in an imbalanced condition.

If cleaning is required remove guard and reinstall when finished in its originally installed position. Do not repair propeller if it becomes damaged. The propeller is accurately balanced at the factory and should be replaced if damaged.

Motor is permanently lubricated.

IMPORTANT: Ensure that propeller is replaced in correct direction as factory installed.

LIMITED WARRANTY

DAYTON ONE-YEAR LIMITED WARRANTY. DAYTON® DIRECT DRIVE MOBILE AIR CIRCULATOR, MODELS COVERED IN THIS MANUAL, ARE WARRANTED BY DAYTON ELECTRIC MFG. CO. (DAYTON) TO THE ORIGINAL USER AGAINST DEFECTS IN WORKMANSHIP OR MATERIALS UNDER NORMAL USE FOR ONE YEAR AFTER DATE OF PURCHASE. ANY PART WHICH IS DETERMINED TO BE DEFECTIVE IN MATERIAL OR WORKMANSHIP AND RETURNED TO AN AUTHORIZED SERVICE LOCATION, AS DAYTON DESIGNATES, SHIPPING COSTS PREPAID, WILL BE, AS THE EXCLUSIVE REMEDY, REPAIRED OR REPLACED AT DAYTON'S OPTION. FOR LIMITED WARRANTY CLAIM PROCEDURES, SEE "PROMPT DISPOSITION" BELOW. THIS LIMITED WARRANTY GIVES PURCHASERS SPECIFIC LEGAL RIGHTS WHICH VARY FROM JURISDICTION TO JURISDICTION.

LIMITATION OF LIABILITY. TO THE EXTENT ALLOWABLE UNDER APPLICABLE LAW, DAYTON'S LIABILITY FOR CONSEQUENTIAL AND INCIDENTAL DAMAGES IS EXPRESSLY DISCLAIMED. DAYTON'S LIABILITY IN ALL EVENTS IS LIMITED TO AND SHALL NOT EXCEED THE PURCHASE PRICE PAID.

WARRANTY DISCLAIMER. A DILIGENT EFFORT HAS BEEN MADE TO PROVIDE PRODUCT INFORMATION AND ILLUSTRATE THE PRODUCTS IN THIS LITERATURE ACCURATELY; HOWEVER, SUCH INFORMATION AND ILLUSTRATIONS ARE FOR THE SOLE PURPOSE OF IDENTIFICATION, AND DO NOT EXPRESS OR IMPLY A WARRANTY THAT THE PRODUCTS ARE MERCHANTABILITY, OR FIT FOR A PARTICULAR PURPOSE, OR THAT THE PRODUCTS WILL NECESSARILY CONFORM TO THE ILLUSTRATIONS OR DESCRIPTIONS. EXCEPT AS PROVIDED BELOW, NO WARRANTY OR AFFIRMATION OF FACT, EXPRESSED OR IMPLIED, OTHER THAN AS STATED IN THE "LIMITED WARRANTY" ABOVE IS MADE OR AUTHORIZED BY DAYTON.

Technical Advice and Recommendations, Disclaimer. Notwithstanding any past practice or dealings or trade custom, sales shall not include the furnishing of technical advice or assistance or system design. Dayton assumes no obligations or liability on account of any unauthorized recommendations, opinions or advice as to the choice, installation or use of products.

Product Suitability. Many jurisdictions have codes and regulations governing sales, construction, installation, and/or use of products for certain purposes, which may vary from those in neighboring areas. While attempts are made to assure that Dayton products comply with such codes, Dayton cannot guarantee compliance, and cannot be responsible for how the product is installed or used. Before purchase and use of a product, review the product applications, and all applicable national and local codes and regulations, and be sure that the product, installation, and use will comply with them.

Certain aspects of disclaimers are not applicable to consumer products; e.g., (a) some jurisdictions do not allow the exclusion or limitation of incidental or consequential damages, so the above limitation or exclusion may not apply to you; (b) also, some jurisdictions do not allow a limitation on how long an implied warranty lasts, consequently the above limitation may not apply to you; and (c) by law, during the period of this Limited Warranty, any implied warranties of implied merchantability or fitness for a particular purpose applicable to consumer products purchased by consumers, may not be excluded or otherwise disclaimed.

Prompt Disposition. A good faith effort will be made for prompt correction or other adjustment with respect to any product which proves to be defective within limited warranty. For any product believed to be defective within limited warranty, first write or call dealer from whom the product was purchased. Dealer will give additional directions. If unable to resolve satisfactorily, write to Dayton at address below, giving dealer's name, address, date, and number of dealer's invoice, and describing the nature of the defect. Title and risk of loss pass to buyer on delivery to common carrier. If product was damaged in transit to you, file claim with carrier.

Manufactured for Dayton Electric Mfg. Co., 100 Grainger Parkway, Lake Forest, IL 60045 USA

For Repair Parts, call 1-800-323-0620

24 hours a day – 365 days a year

Please provide following information:

- Model number
- Serial number (if any)
- Part description and number as shown in parts list

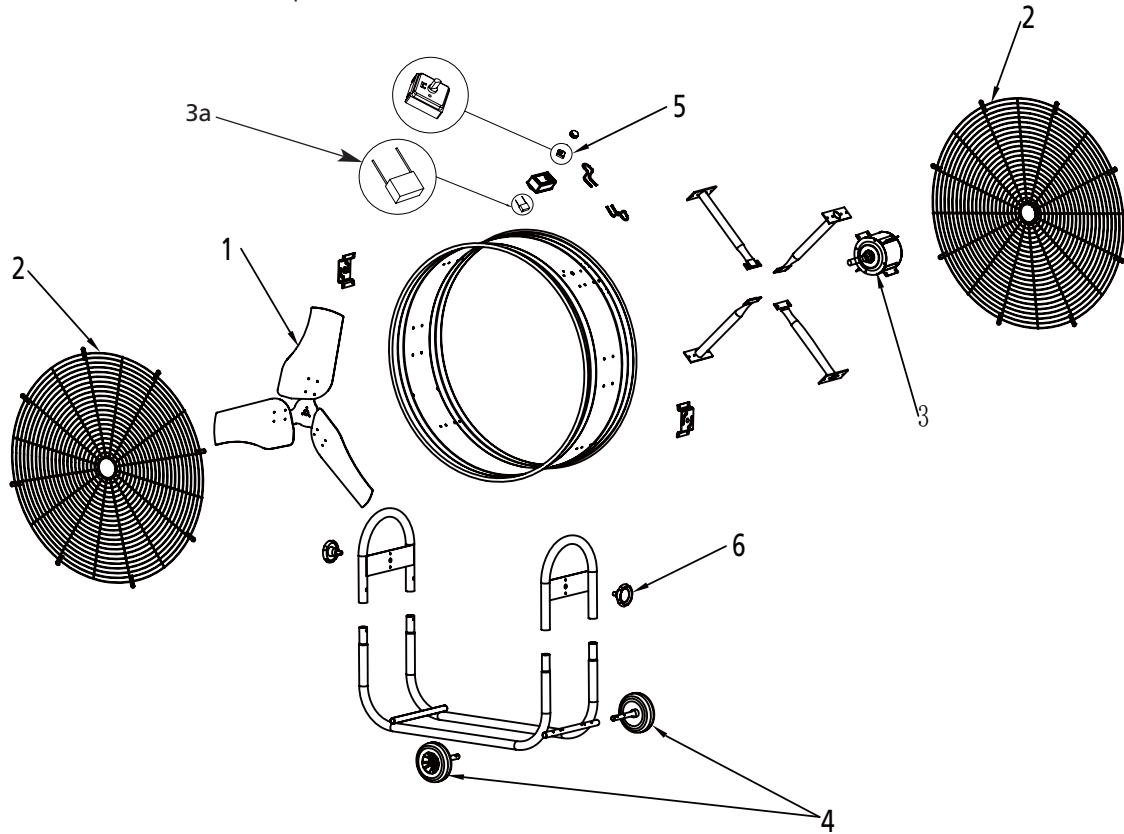


Figure 4 – Repair Parts Illustration for Direct Drive Mobile Air Circulator

Repair Parts List for Direct Drive Mobile Air Circulator

Reference Number	Description	Part Number for Models:				Quantity
		1YNW3A	1YNW4A	1YNW5A	1YNW6A	
1	Propeller	VE1YNW3PG	VE1YNW4PG	VE1YNW5PG	VE1YNW6PG	1
2	Guard Front/Back	VE1YNW3GG	VE1YNW4GG	VE1YNW5GG	VE1YNW6GG	1
3	Motor	VE1YNW3MG	VE1YNW4MG	VE1YNW5MG	VE1YNW6MG	1
3a	Capacitor	VE1YNW3CG	VE1YNW4CG	VE1YNW5CG	VE1YNW6CG	1
4	Wheel (pair)	VE1YNW3WG	VE1YNW4WG	VE1YNW5WG	VE1YNW6WG	1
5	Switch	VE1YNW3SG	VE1YNW4SG	VE1YNW5SG	VE1YNW6SG	1
6	Hand tilt wheel	VE1YNW3HTWG	VE1YNW4HTWG	VE1YNW5HTWG	VE1YNW6HTWG	2

Dayton® Direct Drive Mobile Air Circulator

Troubleshooting Chart

Symptom	Possible Cause(s)	Corrective Action
Unit fails to operate	<ol style="list-style-type: none">1. Power cord not plugged in2. Blown fuse or open circuit breaker3. No power4. Defective motor	<ol style="list-style-type: none">1. Plug into outlet2. Replace fuse or reset circuit breaker3. Contact power company4. Replace motor
Excessive vibration	<ol style="list-style-type: none">1. Mounting guard screws are torqued insufficiently2. Propeller imbalance due to accumulation of dirt, etc.	<ol style="list-style-type: none">1. Torque the nuts to 15-20 in. lbs.2. Clean propeller

Por favor lea y guarde estas instrucciones. Léalas cuidadosamente antes de tratar de montar, instalar, operar o dar mantenimiento al producto aquí descrito. Protéjase usted mismo y a los demás observando toda la información de seguridad. ¡El no cumplir con las instrucciones puede ocasionar daños, tanto personales como a la propiedad! Guarde estas instrucciones para referencia en el futuro.

Circulador de Aire Móvil de Impulsión Directa Dayton®

Descripción

Los Circuladores de Aire Móviles de Impulsión Directa Dayton mueven grandes volúmenes de aire a bajas revoluciones por minuto (RPM). Los Circuladores de Impulsión Directa tienen un motor con capacitor permanentemente dividido, un protector térmico de restablecimiento automático y un cable de 2.74 metros. Todas las unidades tienen una hélice con 3 paletas de aluminio y capacidad incorporada de 360° de inclinación. El alojamiento del ventilador está construido con acero para servicio pesado en color gris de Dayton. Las protecciones de los conductores con revestimiento pulverizado satisfacen los requisitos de abertura de 1/2 pulg. de la Norma 1910.212 de la OSHA de Estados Unidos. Todas las unidades tienen un motor de 115V, 60Hz.



Figura 1

⚠ ADVERTENCIA Para reducir el riesgo de incendio o choque eléctrico, no utilice este ventilador con dispositivos de Control de Estado Sólido.

Desempaque

1. Inspeccione el producto cuidadosamente para verificar si se han producido daños durante el transporte.
2. Si han ocurrido daños durante el envío, se deberá presentar un reclamo a la compañía de transporte.

Información de Seguridad General

1. Asegúrese que la fuente de alimentación satisfaga los requisitos eléctricos del circulador de aire.
2. Si se cuenta únicamente con un tomacorriente para dos puntas, éste deberá ser reemplazado con un tomacorriente para tres puntas debidamente conectado a tierra e instalado de acuerdo con el Código Eléctrico Nacional, y los códigos y regulaciones locales. Este trabajo debe ser realizado por un electricista calificado, usando conductores de cobre únicamente.

⚠ ADVERTENCIA No se recomienda el uso de un adaptador de tres puntas para dos puntas. Toda conexión inadecuada puede crear un riesgo de electrocución. En Canadá, no se permite el uso de tales adaptadores.

⚠ ADVERTENCIA Antes de limpiar, asegúrese que la unidad esté desenchufada y desconectada de la fuente de alimentación.

3. Donde sea posible, evite usar cables de extensión. Si es necesario usarlos, asegúrese que tengan la clasificación UL, el calibre adecuado y la longitud adecuada para minimizar el riesgo de sobrecalentamiento. Nunca use un solo cable de extensión para operar más de un circulador de aire.
4. No retuerza el cable ni permita que éste entre en contacto con aceite, grasa, productos químicos, superficies calientes u objetos filudos o abrasivos.
5. Este circulador de aire se debe operar ÚNICAMENTE con su protección que satisface la OSHA instalada para impedir que toda persona y objeto entre en contacto con la hélice girante. Todo otro uso anula la garantía y podría crear condiciones peligrosas.

⚠ ADVERTENCIA No inserte sus dedos ni objetos extraños en el circulador de aire. No bloquee ni altere el circulador de aire en forma alguna mientras está funcionando.

⚠ ADVERTENCIA No toque el motor. Podría estar suficientemente caliente para causar lesiones.

6. El circulador de aire está diseñado ÚNICAMENTE para la circulación general del aire. NO debe utilizarse en lugares posiblemente peligrosos, tales como áreas donde haya productos inflamables, explosivos o químicos o en ambientes húmedos. No use el circulador de aire en o cerca de una ventana, ya que la lluvia podría crear un peligro eléctrico. No conecte conductos en el circulador de aire.
7. El motor del circulador de aire está equipado con un protector térmico de restablecimiento automático que desconectará la alimentación eléctrica si el motor se sobrecalienta. Siempre desenchufe el circulador de aire antes de quitarle la protección o acceder al motor en forma alguna, ya que éste podría arrancar inesperadamente.
8. En los casos donde podrían ocurrir daños a la propiedad debido a un mal funcionamiento del circulador de aire, se debe utilizar una alarma adecuada (interruptor de aire, sensor de temperatura, etc.).

Circulador de Aire Móvil de Impulsión Directa Dayton®

9. No opere ningún aparato con un cable o enchufe dañado. Deseche el ventilador o el retorno a un centro de servicio autorizado para su revisión y / o reparación.
10. No coloque el cable debajo de alfombras. No cubra el cable con alfombras, tapetes o cubiertas similares. No la use en la ruta debajo de los muebles o electrodomésticos. Coloque el cable lejos de zonas transitadas y donde no se tropiece con él.

Instrucciones para los conjunto de ruedas

Consulte las Figuras 2 y 3.

1. Desempaque la unidad móvil y las ruedas de sus respectivas cajas de cartón.
2. Coloque la unidad en una superficie plana y nivelada con la unidad reclinada sobre un extremo.
3. Retire los dos tornillos de cada conjunto axial.
4. Inserte el conjunto axial en los tubos del bastidor.
5. Alinee los agujeros roscados del eje con los agujeros en los tubos del bastidor y reinserte los tornillos extraídos en el paso número 3.

IMPORTANTE: No dañe las roscas.

6. Asegúrese que las ruedas giren libremente.

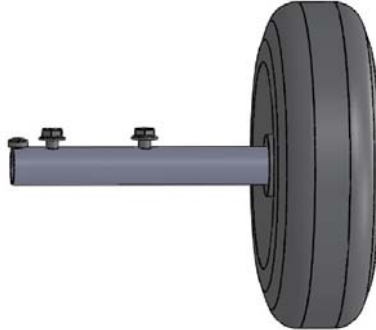


Figura 2

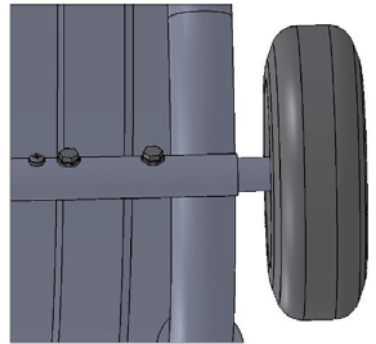


Figura 3

Mantenimiento

⚠ ADVERTENCIA *Todo reemplazo de partes y toda identificación y solución de problemas deberán ser realizados únicamente por personal calificado.*

⚠ ADVERTENCIA *Antes de limpiar, asegúrese que la unidad esté desenchufada y desconectada de la fuente de alimentación.*

LIMPIEZA

La hélice, la protección y el motor se deben limpiar periódicamente para evitar el sobrecalentamiento, y/o el funcionamiento en condición desequilibrada.

Si es necesario limpiar la unidad, desmonte la protección y vuelva a instalarla en su posición original de instalación cuando la haya acabado de limpiar. No repare la hélice si se daña. La hélice se equilibra en forma precisa en la fábrica y se debe reemplazar si se daña.

El motor está permanentemente lubricado.

IMPORTANTE: Asegúrese de reemplazar la hélice con la dirección correcta tal como se instaló en la fábrica.

**Para Obtener Partes de Reparación en México Llame al 001-800-527-2331
en EE.UU. Llame al 1-800-323-0620**

Servicio permanente – 24 horas al día al año

Por favor proporciónenos la siguiente información:

- Número de modelo
- Número de serie (si lo tiene)
- Descripción de la parte y número que le corresponde en la lista de partes

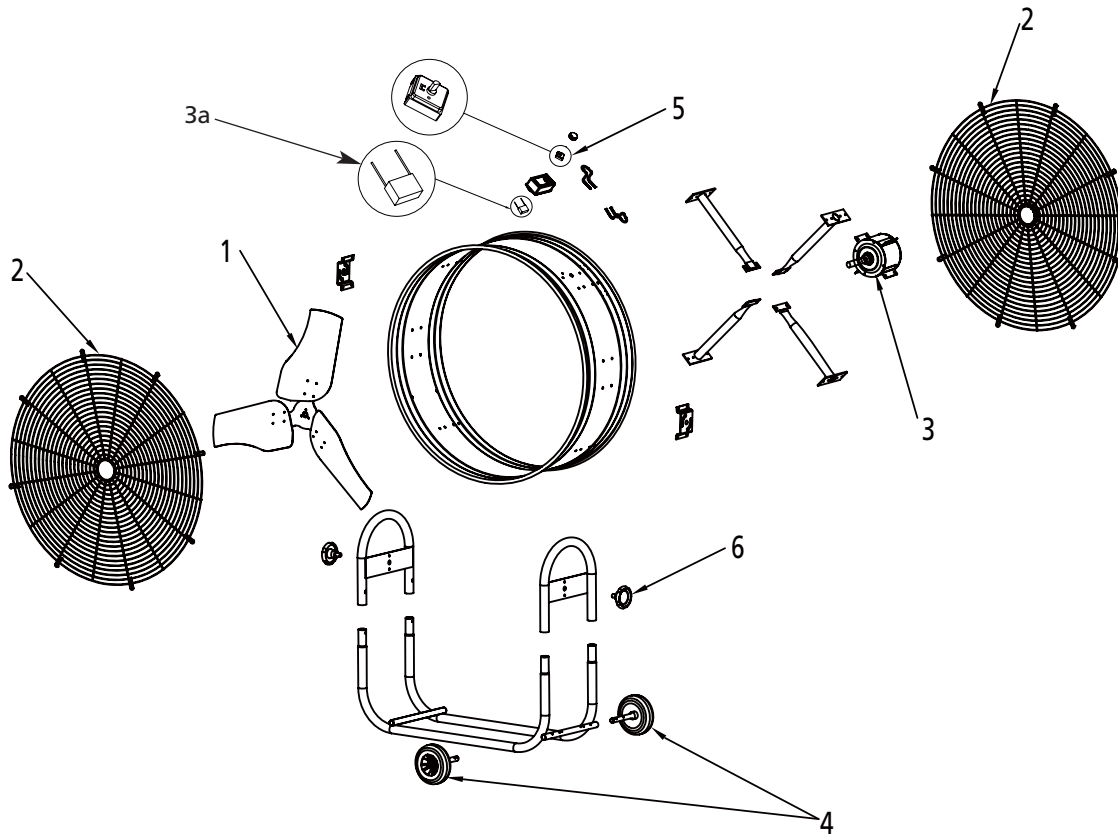


Figura 4 – Ilustración de las Partes de Reparación para el Circulador de Aire Móvil de Impulsión Directa

Lista de Partes de Reparación para el Circulador de Aire Móvil de Impulsión Directa

No. de Ref.	Descripción	Número de Parte para Modelos:				Cantidad
		1YNW3A	1YNW4A	1YNW5A	1YNW6A	
1	HéVice	VE1YNW3PG	VE1YNW4PG	VE1YNW5PG	VE1YNW6PG	1
2	Prtoección frontal/ trasera	VE1YNW3GG	VE1YNW4GG	VE1YNW5GG	VE1YNW6GG	1
3	Motor	VE1YNW3MG	VE1YNW4MG	VE1YNW5MG	VE1YNW6MG	1
3a	Condesador	VE1YNW3CG	VE1YNW4CG	VE1YNW5CG	VE1YNW6CG	1
4	Rueda (pair)	VE1YNW3WG	VE1YNW4WG	VE1YNW5WG	VE1YNW6WG	1
5	Interruptor	VE1YNW3SG	VE1YNW4SG	VE1YNW5SG	VE1YNW6SG	1
6	Mano ruedas	VE1YNW3HTWG	VE1YNW4HTWG	VE1YNW5HTWG	VE1YNW6HTWG	2

Circulador de Aire Móvil de Impulsión Directa Dayton®

Tabla de Identificación de Problemas

Síntoma	Causa(s) Posible(s)	Medida Correctiva
La unidad no funciona	<ol style="list-style-type: none"> 1. El cordón de alimentación no está enchufado en el tomacorriente 2. Fusible o cortacircuitos abierto o quemado 3. No hay alimentación 4. Motor defectuoso 	<ol style="list-style-type: none"> 1. Enchúfelo en el tomacorriente 2. Reemplace el fusible o reinicie el cortacircuitos 3. Comuníquese con la empresa de energía eléctrica 4. Reemplace el motor
Vibración excesiva	<ol style="list-style-type: none"> 1. Los tornillos de la protección de montaje no están suficientemente apretados 2. Hélice desequilibrada debido a acumulaciones de suciedad, etc. 	<ol style="list-style-type: none"> 1. Apriete las tuercas con un par de torsión de 1.69 a 2.26 Nm 2. Limpie la hélice

GARANTIA LIMITADA

GARANTIA LIMITADA DE DAYTON POR UN AÑO. DAYTON ELECTRIC MFG. CO. (DAYTON) LE GARANTIZA AL USUARIO ORIGINAL QUE LOS MODELOS TRATADOS EN ESTE MANUAL DEL CIRCULADOR DE AIRE MOVIL DE IMPULSION DIRECTA DAYTON® ESTAN LIBRES DE DEFECTOS EN LA MANO DE OBRA O EL MATERIAL, CUANDO SE LES SOMETE A USO NORMAL, POR UN AÑO A PARTIR DE LA FECHA DE COMPRA. CUALQUIER PARTE QUE SE HALLE DEFECTUOSA, YA SEA EN EL MATERIAL O EN LA MANO DE OBRA, Y SEA DEVUELTA (CON LOS COSTOS DE ENVIO PAGADOS POR ADELANTADO) A UN CENTRO DE SERVICIO AUTORIZADO DESIGNADO POR DAYTON, SERA REPARADA O REEMPLAZADA (NO EXISTE OTRA POSIBILIDAD) SEGUN LO DETERMINE DAYTON. PARA OBTENER INFORMACION SOBRE LOS PROCEDIMIENTOS DE RECLAMO CUBIERTOS EN LA GARANTIA LIMITADA, VEA LA SECCION "ATENCION OPORTUNA" QUE APARECE MAS ADELANTE. ESTA GARANTIA LIMITADA CONFIERE AL COMPRADOR DERECHOS LEGALES ESPECIFICOS QUE VARIAN DE JURISDICCION A JURISDICCION.

LIMITES DE RESPONSABILIDAD. EN LA MEDIDA EN QUE LAS LEYES APLICABLES LO PERMITAN, LA RESPONSABILIDAD DE DAYTON POR LOS DAÑOS EMERGENTES O INCIDENTALES ESTA EXPRESAMENTE EXCLUIDA. LA RESPONSABILIDAD DE DAYTON EXPRESAMENTE ESTA LIMITADA Y NO PUEDE EXCEDER EL PRECIO DE COMPRA PAGADO POR EL ARTICULO.

EXCLUSION DE RESPONSABILIDAD DE LA GARANTIA. SE HAN HECHO ESFUERZOS DILIGENTES PARA PROPORCIONAR INFORMACION E ILUSTRACIONES APROPIADAS SOBRE EL PRODUCTO EN ESTE MANUAL; SIN EMBARGO, ESTA INFORMACION Y LAS ILUSTRACIONES TIENEN COMO UNICO PROPOSITO LA IDENTIFICACION DEL PRODUCTO Y NO EXPRESAN NI IMPLICAN GARANTIA DE QUE LOS PRODUCTOS SEAN VENDIBLES O ADECUADOS PARA UN PROPOSITO EN PARTICULAR NI QUE SE AJUSTAN NECESARIAMENTE A LAS ILUSTRACIONES O DESCRIPCIONES. CON EXCEPCION DE LO QUE SE ESTABLECE A CONTINUACION, DAYTON NO HACE NI AUTORIZA NINGUNA GARANTIA O AFIRMACION DE HECHO, EXPRESA O IMPLICITA, QUE NO SEA ESTIPULADA EN LA "GARANTIA LIMITADA" ANTERIOR.

Consejo Técnico y Recomendaciones, Exclusiones de Responsabilidad. A pesar de las prácticas, negociaciones o usos comerciales realizados previamente, las ventas no deberán incluir el suministro de consejo técnico o asistencia o diseño del sistema. Dayton no asume ninguna obligación o responsabilidad por recomendaciones, opiniones o consejos no autorizados sobre la elección, instalación o uso de los productos.

Adaptación del Producto. Muchas jurisdicciones tienen códigos o regulaciones que rigen la venta, la construcción, la instalación y/o el uso de productos para ciertos propósitos que pueden variar con respecto a los aplicables a las zonas vecinas. Si bien se trata de que los productos Dayton cumplan con dichos códigos, no se puede garantizar su conformidad y no se puede hacer responsable por la forma en que se instale o use su producto. Antes de comprar y usar el producto, revise su aplicación y todos los códigos y regulaciones nacionales y locales aplicables y asegúrese de que el producto, la instalación y el uso los cumplan.

Ciertos aspectos de limitación de responsabilidad no se aplican a productos al consumidor; es decir (a) algunas jurisdicciones no permiten la exclusión ni limitación de daños incidentales o consecuentes, de modo que las limitaciones o exclusiones anteriores quizás no apliquen en su caso; (b) asimismo, algunas jurisdicciones no permiten limitar el plazo de una garantía implícita, por lo tanto, la limitación anterior quizás no aplique en su caso; y (c) por ley, mientras la Garantía Limitada esté vigente no podrán excluirse ni limitarse en modo alguno ninguna garantía implícita de comercialización o de idoneidad para un propósito en particular aplicables a los productos al consumidor adquiridos por éste.

Atención Oportuna. Se hará un esfuerzo de buena fe para corregir puntualmente, o hacer otros ajustes, con respecto a cualquier producto que resulte defectuoso dentro de los términos de esta garantía limitada. En el caso de que encuentre un producto defectuoso y que esté cubierto dentro de los límites de esta garantía haga el favor de escribir primero, o llame, al distribuidor a quien le compró el producto. El distribuidor le dará las instrucciones adicionales. Si no puede resolver el problema en forma satisfactoria, escriba a Dayton a la dirección a continuación, dando el nombre del distribuidor, su dirección, la fecha y el número de la factura del distribuidor y describa la naturaleza del defecto. La propiedad del artículo y el riesgo de pérdida pasan al comprador en el momento de la entrega del artículo a la compañía de transporte. Si el producto se daña durante el transporte, debe presentar su reclamo a la compañía transportista.

Fabricado para Dayton Electric Mfg. Co., 100 Grainger Parkway, Lake Forest, IL 60045 EE.UU.

Fabricado para Dayton Electric Mfg. Co.

100 Grainger Parkway, Lake Forest, IL 60045 EE.UU.



Veillez lire et conserver ces instructions. Lire attentivement avant de commencer à assembler, installer, faire fonctionner ou entretenir l'appareil décrit. Protégez-vous et les autres en observant toutes les informations sur la sécurité. Négliger d'appliquer ces instructions peut résulter en des blessures corporelles et/ou en des dommages matériels ! Conserver ces instructions pour références ultérieures.

Ventilateur mobile à commande directe Dayton®

Description

Les ventilateurs mobiles à commande directe déplacent de forts volumes d'air à un faible régime. Les ventilateurs à commande directe sont équipés d'un moteur à condensateur auxiliaire permanent, d'une protection thermique et d'un cordon de 2,74 m. Tous les appareils comportent une hélice en aluminium à 3 pales et un dispositif d'inclinaison à 360 degrés. Le boîtier du ventilateur est construit en acier robuste de couleur grise Dayton. Les protections de fils enduites de poudre, avec ouverture de 1/2 po, sont conformes au standard OSHA 1910.212 de États-Unis. Tous les appareils sont équipés d'un moteur de 115 V, 60 Hz.

Déballage

1. Vérifier soigneusement qu'aucun dommage n'est survenu durant le transport.
2. Toute réclamation pour des dommages pendant le transport doit être soumise au transporteur.

Informations générales sur la sécurité

1. S'assurer que la source d'alimentation est conforme aux exigences électriques du ventilateur.
2. Si une prise murale à deux fentes est présente, elle doit être remplacée par une prise à trois fentes correctement mise à la terre et installée en conformité avec le Code national de l'électricité (CNE) des États-Unis et les codes et règlements locaux en vigueur. Ce travail doit être effectué par un électricien qualifié, en utilisant des fils en cuivre seulement.

⚠ AVERTISSEMENT *L'utilisation d'un adaptateur de trois fentes à deux fentes n'est pas recommandée. Une connexion inadéquate peut créer un risque d'électrocution. L'utilisation de tels adaptateurs est interdite au Canada.*

⚠ AVERTISSEMENT *Avant de nettoyer, s'assurer que l'appareil est débranché de la source d'alimentation.*

3. Dans la mesure du possible, éviter d'utiliser des rallonges électriques. Si elles doivent être utilisées, minimiser les risques de surchauffe en s'assurant qu'elles sont homologuées UL, et qu'elles ont le bon calibre et la bonne longueur. Ne jamais utiliser une seule rallonge électrique pour faire fonctionner plus d'un ventilateur.
4. Ne pas plier le cordon ou le laisser entrer en contact avec de l'huile, de la graisse, des produits chimiques, des surfaces chaudes ou des objets acérés ou abrasifs.
5. Ce ventilateur doit être utilisé SEULEMENT avec la protection approuvée par OSHA pour éviter que des personnes ou des objets n'entrent en contact avec l'hélice qui tourne. Tout autre utilisation annule la garantie et peut créer des conditions dangereuses.

⚠ AVERTISSEMENT *Ne pas insérer les doigts ou des corps étrangers dans le ventilateur. Ne pas bloquer ou manipuler le ventilateur d'une quelconque manière pendant son fonctionnement.*

⚠ AVERTISSEMENT *Ne pas toucher le moteur; il peut être suffisamment chaud pour causer des blessures.*

⚠ AVERTISSEMENT *Afin de réduire les risques de choc électrique, ne pas utiliser ce ventilateur avec une quelconque commande transistorisée.*



Figure 1

6. Le ventilateur est conçu pour la circulation générale de l'air SEULEMENT. Il ne doit PAS être utilisé dans des endroits potentiellement dangereux comme des atmosphères inflammables, explosives, chargées de produits chimiques ou humides. Ne pas utiliser le ventilateur dans ou à proximité d'une fenêtre, car la pluie peut créer un risque de choc électrique. Ne pas raccorder de conduite au ventilateur.
7. Le moteur du ventilateur est équipé d'une protection thermique à réenclenchement automatique qui coupe l'alimentation au moteur en cas de surchauffe. Toujours débrancher le ventilateur avant d'enlever sa protection ou d'accéder d'une quelconque manière au moteur, car il risque de démarrer subitement.
8. Dans les cas où des dommages à la propriété peuvent survenir suite à une anomalie de fonctionnement du ventilateur, utiliser une alarme qui convient (disjoncteur à l'air libre, capteur de température, etc.).

Ventilateur mobile à commande directe Dayton®

9. Ne pas utiliser un ventilateur avec un cordon ou une fiche endommagé. Jeter ou retourner à un centre de service autorisé pour examen et / ou réparation.

10. Ne pas passer le cordon sous un tapis. Ne pas couvrir le cordon avec des tapis ou revêtements similaires. Ne pas le cordon route sous les meubles ou appareils électroménagers. Disposez le cordon loin de la zone de circulation et où il ne sera pas trébucher.

d'assemblage de la roue

Voir les Figures 2 et 3.

1. Déballer l'appareil mobile et les roues de leurs cartons respectifs.
2. Placer l'appareil sur une surface plane et de niveau, en inclinant l'appareil à son extrémité.
3. Enlever les deux vis de chaque essieu.
4. Insérer l'essieu dans le cadre tubulaire.
5. Aligner les trous filetés sur l'essieu avec ceux du cadre tubulaire et réinsérer les vis enlevées à l'étape 3.

IMPORTANT : Ne pas fausser le filage.

6. Vérifier que les roues tournent librement.

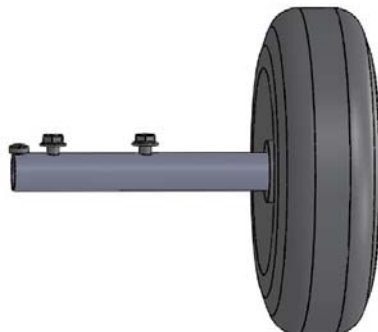


Figure 2

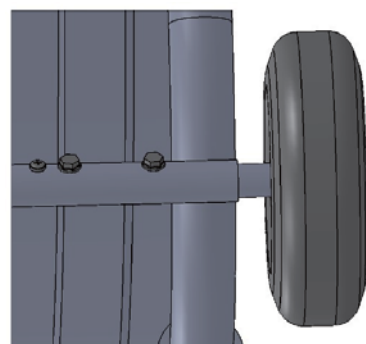


Figure 3

Entretien

⚠ AVERTISSEMENT *Le remplacement des pièces et le dépannage doivent être effectués par du personnel qualifié.*

⚠ AVERTISSEMENT *Avant de nettoyer, l'appareil est débranché de la source d'alimentation.*

NETTOYAGE

Nettoyer l'hélice, la protection et le moteur régulièrement pour éviter une surchauffe et/ou des conditions de fonctionnement déséquilibré.

Lorsqu'un nettoyage s'avère nécessaire, enlever la protection et la réinstaller dans sa position d'origine lorsque la tâche est terminée. Ne pas réparer une hélice qui a subi des dommages, car elle est équilibrée avec précision en usine et doit être remplacée si endommagée.

Le moteur est lubrifié en permanence.

IMPORTANT : S'assurer que l'hélice est remise en place dans le sens où elle a été installée à l'usine.

**Commandez les pièces détachées en appelant gratuitement
1 800 323-0620**

24 heures par jour – 365 jours par an

S'il vous plaît fournir l'information suivante :

- Numéro de modèle
- Numéro de série (s'il y en a un)
- Description de la pièce et son numéro comme montré sur la liste de pièces

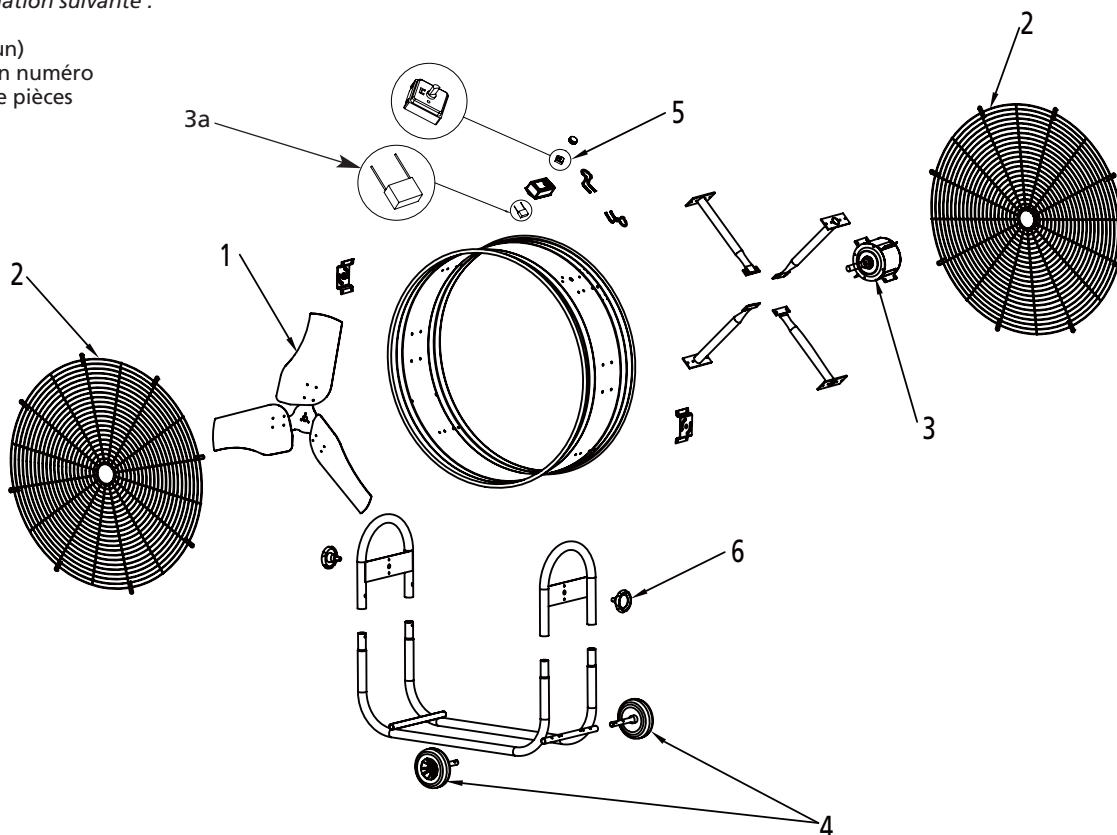


Figure 4 – Illustration des pièces détachées pour ventilateur mobile à commande directe

Liste des pièces détachées pour ventilateur mobile à commande directe

N° de réf.	Description	Numéro de pièce pour modèles :				Quantité
		1YNW3A	1YNW4A	1YNW5A	1YNW6A	
1	Hélice	VE1YNW3PG	VE1YNW4PG	VE1YNW5PG	VE1YNW6PG	1
2	Protection avant/ arrière	VE1YNW3GG	VE1YNW4GG	VE1YNW5GG	VE1YNW6GG	1
3	Moteur	VE1YNW3MG	VE1YNW4MG	VE1YNW5MG	VE1YNW6MG	1
3a	Condensateur	VE1YNW3CG	VE1YNW4CG	VE1YNW5CG	VE1YNW6CG	1
4	Roues (pair)	VE1YNW3WG	VE1YNW4WG	VE1YNW5WG	VE1YNW6WG	1
5	Changeventr	VE1YNW3SG	VE1YNW4SG	VE1YNW5SG	VE1YNW6SG	1
6	Inclinación de manol	VE1YNW3HTWG	VE1YNW4HTWG	VE1YNW5HTWG	VE1YNW6HTWG	2

FRANÇAIS

Ventilateur mobile à commande directe Dayton®

Tableau de dépannage

Symptôme	Cause(s) possible(s)	Action corrective
L'appareil ne fonctionne pas	<ol style="list-style-type: none"> 1. Le cordon d'alimentation n'est pas branché 2. Fusible grillé ou disjoncteur déclenché 3. Pas d'alimentation électrique 4. Moteur défectueux 	<ol style="list-style-type: none"> 1. Brancher dans la prise 2. Remplacer le fusible ou réenclencher le disjoncteur 3. Contacter le fournisseur d'électricité 4. Remplacer le moteur
Vibration excessive	<ol style="list-style-type: none"> 1. Le couple de serrage des vis de montage de la protection est insuffisant 2. L'hélice est déséquilibrée en raison d'une accumulation de saleté, etc. 	<ol style="list-style-type: none"> 1. Serrer les écrous à un couple de 1,69 à 2,26 Nm (15 à 20 po-lbf). 2. Nettoyer l'hélice

GARANTIE LIMITÉE

GARANTIE LIMITÉE DE UN AN DE DAYTON. LES MODÈLES DE VENTILATEUR MOBILE À COMMANDE DIRECTE DAYTON® COUVERTS DANS CE MANUEL SONT GARANTIS À L'UTILISATEUR D'ORIGINE PAR DAYTON ELECTRIC MFG. CO. (DAYTON), CONTRE TOUT DÉFAUT DE FABRICATION OU DE MATÉRIAUX, LORS D'UNE UTILISATION NORMALE, ET CELA PENDANT UN AN APRÈS LA DATE D'ACHAT. TOUTE PIÈCE, DONT LES MATÉRIAUX OU LA MAIN D'OUVRE SERONT JUGÉS DÉFECTUEUX, ET QUI SERA RENVOYÉE PORT PAYÉ, À UN CENTRE DE RÉPARATION AUTORISÉ PAR DAYTON, SERA, À TITRE DE SOLUTION EXCLUSIVE, SOIT RÉPARÉE, SOIT REMPLACÉE PAR DAYTON. POUR LE PROCÉDÉ DE RÉCLAMATION SOUS GARANTIE LIMITÉE, REPORTEZ-VOUS À LA CLAUSE DE « DISPOSITION PROMPTE » CI-DESSOUS. CETTE GARANTIE LIMITÉE DONNE AUX ACHETEURS DES DROITS LÉGAUX SPÉCIFIQUES QUI VARIENT DE JURIDICTION À JURIDICTION.

LIMITES DE RESPONSABILITÉ. LA RESPONSABILITÉ DE DAYTON, DANS LES LIMITES PERMISES PAR LA LOI, POUR LES DOMMAGES INDIRECTS OU FORTUITS EST EXPRESSEMENT DÉNIÉE. DANS TOUS LES CAS LA RESPONSABILITÉ DE DAYTON EST LIMITÉE ET NE DÉPASSERA PAS LA VALEUR DU PRIX D'ACHAT PAYÉ.

DÉSISTEMENT DE GARANTIE. DE DILIGENTS EFFORTS SONT FAITS POUR FOURNIR AVEC PRÉCISION LES INFORMATIONS ET ILLUSTRATIONS DES PRODUITS DÉCRITS DANS CETTE BROCHURE; CEPENDANT, DE TELLES INFORMATIONS ET ILLUSTRATIONS SONT POUR LA SEULE RAISON D'IDENTIFICATION, ET N'EXPRIMENT NI N'IMPLIQUENT QUE LES PRODUITS SONT COMMERCIALISABLES, OU ADAPTABLES À UN BESOIN PARTICULIER, NI QUE CES PRODUITS SONT NÉCESSAIREMENT CONFORMES AUX ILLUSTRATIONS OU DESCRIPTIONS. SAUF POUR CE QUI SUIT, AUCUNE GARANTIE OU AFFIRMATION DE FAIT, ÉNONCÉE OU IMPLICITE, AUTRE QUE CE QUI EST ÉNONCÉ DANS LA « GARANTIE LIMITÉE » CI-DESSUS N'EST FAITE OU AUTORISÉE PAR DAYTON.

Désistement sur les conseils techniques et les recommandations. Peu importe les pratiques ou négociations antérieures ou les usages commerciaux, les ventes n'incluent pas l'offre de conseils techniques ou d'assistance ou encore de conception de système. Dayton n'a aucune obligation ou responsabilité quant aux recommandations non autorisées, aux opinions et aux suggestions relatives au choix, à l'installation ou à l'utilisation des produits.

Conformité du produit. De nombreuses juridictions ont des codes et règlements qui gouvernent les ventes, constructions, installations et/ou utilisations de produits pour certains usages qui peuvent varier par rapport à ceux d'une zone voisine. Bien que Dayton essaie de s'assurer que ses produits s'accordent avec ces codes, Dayton ne peut garantir cet accord, et ne peut être jugée responsable pour la façon dont le produit est installé ou utilisé. Avant l'achat et l'usage d'un produit, revoir les applications de ce produit, ainsi que tous les codes et règlements nationaux et locaux applicables, et s'assurer que le produit, son installation et son usage sont en accord avec eux.

Certains aspects de désistement ne sont pas applicables aux produits pour consommateur; ex : (a) certaines juridictions ne permettent pas l'exclusion ou la limitation des dommages indirects ou fortuits et donc la limitation ou exclusion ci-dessus peut ne pas s'appliquer dans le cas présent; (b) également, certaines juridictions n'autorisent pas de limitations de durée de la garantie implicite, en conséquence, la limitation ci-dessus peut ne pas s'appliquer dans le cas présent; et (c) par force de loi, pendant la période de cette Garantie Limitée, toutes garanties impliquées de commerciabilité ou d'adaptabilité à un besoin particulier applicables aux produits de consommateurs achetés par des consommateurs, peuvent ne pas être exclues ni autrement désistées.

Disposition prompte. Un effort de bonne foi sera fait pour corriger ou ajuster rapidement tout produit prouvé défectueux pendant la période de la garantie limitée. Pour tout produit considéré défectueux pendant la période de garantie limitée, contacter tout d'abord le concessionnaire où l'appareil a été acheté. Le concessionnaire doit donner des instructions supplémentaires. S'il est impossible de résoudre le problème de façon satisfaisante, écrire à Dayton à l'adresse ci-dessous, en indiquant le nom et l'adresse du concessionnaire, la date et le numéro de la facture du concessionnaire, et en décrivant la nature du défaut. Le titre et le risque de perte passent à l'acheteur au moment de la livraison par le transporteur. Si le produit a été endommagé pendant le transport, une réclamation doit être faite auprès du transporteur.

Fabriqué pour Dayton Electric Mfg. Co., 100 Grainger Parkway, Lake Forest, IL 60045 États-Unis

Fabriqué pour Dayton Electric Mfg. Co.

100 Grainger Parkway, Lake Forest, IL 60045 États-Unis

