

Please read and save these instructions. Read through this owner's manual carefully before using product. Protect yourself and others by observing all safety information, warnings, and cautions. Failure to comply with instructions could result in personal injury and/or damage to product or property. Please retain instructions for future reference.



17" Pneumatic Creeper Seat

Description

This Pneumatic Creeper Seat provides comfort and 360° swivel feature mobility. Variable pneumatic height adjustment from 17" to 22" reduces back strain while working. The framework is made of heavy duty steel. Durable vinyl seat allows for easy cleanup of dirt, grease, and fluid. Creeper is ideal for automotive work or applications where sitting position is required.

Unpacking

Take out your new Creeper Seat and any accessories out of the box and lay them flat on a hard, level surface.

After unpacking unit, inspect carefully for any damage that may have occurred during transit. Check for loose, missing, or damaged parts. Shipping damage claim must be filled with carrier.



Specifications and Dimensions

Model	Capacity (Lbs)	Wheels	
		(Qty)	(Size)
1MZJ1	200	5	2.5 inches

Dimensions (Inches)		
Length	Width	Height

17 5/16 x 17 5/16 x 22"





17" Pneumatic Creeper Seat

General Safety Information

Read, study and follow all instructions before assembling or operating this device. Failure to heed these instructions may result in personal injury and/or property damage. Do not exceed rated capacity. Do not stand on this Creeper Seat or use as a cart. This creeper was designed for use on hard, level surfaces capable of sustaining the load. Use on other than hard, level surfaces could result in load instability and possible loss of load resulting in property damage and personal injury.

⚠ CAUTION *Alterations shall not be made to this product because of the dangers associated to the misuse of this product.*

⚠ WARNING *If creeper is not operating properly, or parts are loose, missing, or broken, stop use of creeper immediately.*

⚠ DANGER *Creeper fabric will burn.*

Exercise care when near open flame or with burning cigarettes.

IMPORTANT: Always use your creeper on a smooth, level surface.

2. Place nut (5) and washers (6,7) onto the rear caster wheels (10), tighten them using the provided 14mm wrench.
3. Attach the seat (1) and the seat lever and mounting plate (2) using screw (3), fasten them using a cross screwdriver.
4. Insert the large end of the pneumatic cylinder (4) into the sleeve of the x-brace.
5. Place the seat (1) onto the small end of the pneumatic cylinder (4) into the seat assembly as shown.
6. While sitting on the set, lift the seat adjustment lever to release the pressure in the cylinder to lower the seat to its lowest position; lift the adjustment lever while lifting your weight off the seat to raise the seat to the desired height.

Maintenance

1. Keep the Creeper Seat wiped down and clean.
2. Do not expose to prolonged wet or corrosive conditions.
3. Visually examine the creeper for any crack, bent, loose or missing parts. Please stop using if any of the above occurs.
4. Clean all surfaces and keep all labels, warnings and instructions manual. Wipe and clean creeper after each use and store in a dry, protected environment.
5. Keep work area clean. Cluttered work areas invite injury. Failure to heed this warning may result in personal injury and/or property damage.

Wheel Assembly

1. Align the holes in the tool tray (8) and the x-brace (9) and mount the rear caster wheels (10) into the four holes of the tray.



17" Pneumatic Creeper Seat

Warranty

LIMITED ONE-YEAR WARRANTY

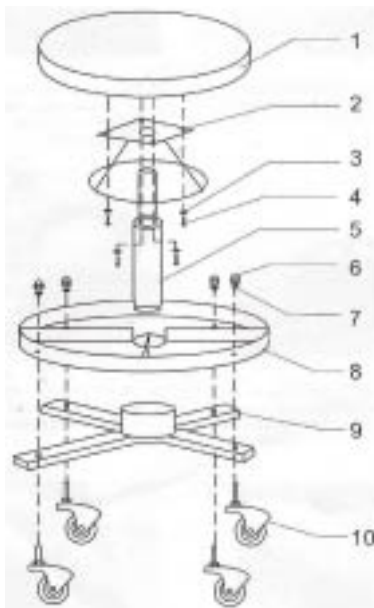
Should this product fail to perform satisfactorily due to a defect or poor workmanship within ONE YEAR from the date of purchase, return it to the place of purchase and it will be replaced, free of charge. Incidental or consequential damages are excluded from this warranty.

For Repair Parts, call 1-888-448-6746
8 AM - 5 PM PST., Monday through Friday

- Creeper item number: 1MZJ1
- Wheels number: TR6301

Address parts correspondence to:

Torin Jacks, Inc.
 4355 E. Brickell Street,
 Ontario, CA. 91761



Item No.	Description	Quantity
1	Seat	1
2	Up and Down Control Board	1
3	Washer 8	4
4	Screw 8x12	1
5	Pneumatic Cylinder	1
6	Nut M8	4
7	Washer 8	4
8	Tool Tray	1
9	X-Brace	1
10	Rear Caster Wheel	4

Lire et conserver les instructions. Lire attentivement ce guide du propriétaire en entier avant d'utiliser le matériel. Respecter les informations de sécurité, les avertissements et consignes afin de protéger les autres et vous-même. Ne pas respecter ces instructions pourrait aboutir à des blessures et/ou endommager le matériel et les biens. Conserver ces instructions pour pouvoir les consulter ultérieurement



Siège de sommier roulant pneumatique de 43,18 cm.

Description

Ce siège de sommier roulant pneumatique offre confort et mobilité avec une capacité de pivotement 360°. Le réglage pneumatique variable de la hauteur de 43 à 55 centimètre permet de réduire les contraintes sur le dos lors du travail. Le cadre est construit en acier renforcé. Le siège en vinyle durable permet un nettoyage facile de la saleté, de la graisse et des fluides. Ce sommier roulant est idéal pour les travaux et applications automobiles nécessitant une position assise.

Déballage

Retirer de la boîte votre nouveau siège roulant pneumatique ainsi que tous les accessoires et les déposer sur une surface plate, dure et de niveau.

Une fois tout déballé, bien vérifier que rien n'a été endommagé pendant le transport. Vérifier que tout est en bonne condition et qu'il ne manque rien. Toute réclamation de dommages dûs au transport doit être faite auprès de l'entreprise de livraison.



Caractéristiques techniques et dimensions

Modèle	Capacité (kg)	Roues	
		(Quantité)	(Taille)
1MZJ1	90,71	5	6,35 cm

Caractéristiques et dimensions

Longueur Largeur Taille

43,96 x 43,96 x 55,88 cm



Siège de sommier roulant pneumatique de 43.18 cm.

Consignes générales de sécurité

Lire, étudier et suivre toutes les instructions avant de procéder à l'assemblage ou à l'utilisation de ce matériel. Ne pas tenir compte de ces instructions peut aboutir à des blessures et/ou des dommages matériels. Ne pas dépasser la capacité indiquée. Ne pas se tenir debout sur ce sommier roulant et ne pas l'utiliser comme chariot. Ce sommier roulant a été conçu pour être utilisé sur des surfaces dures et de niveau, capables de soutenir la charge. L'utiliser sur d'autres types de surface peut provoquer une instabilité ou une perte possible de la charge et causer des blessures ou des dommages matériels. personal injury.

▲ CAUTION *Aucune modification ne doit être apportée à cet équipement à cause des risques inhérents à une mauvaise utilisation de ce matériel.*

▲ WARNING *Si le sommier roulant ne fonctionne pas correctement ou que des pièces sont manquantes, cassées ou desserrées, arrêter immédiatement l'utilisation du sommier roulant..*

▲ DANGER *Le tissu du sommier est inflammable. Faire très attention avec les cigarettes ou lorsque vous vous trouvez près d'une flamme.*

IMPORTANT: toujours utiliser votre sommier roulant sur une surface lisse et de niveau.

2. Placer l'écrou (5) et les rondelles (6,7) sur les roulettes arrière (10), les serrer avec la clé de 14 mm qui vous est fournie.
3. Attacher le siège (1), le levier du siège et la plaque de fixation à l'aide des rondelles (6), fixer avec un tournevis en croix.
4. Insérer le gros bout du cylindre pneumatique (4) dans la chemise du croisillon.
5. Placer le siège (1) sur le petit bout du cylindre pneumatique (4) dans la monture du siège comme illustré ci-contre.
6. Asseyez-vous, soulever le levier d'ajustement du siège afin de relâcher la pression contenue dans le cylindre et baisser le siège au maximum ; soulever le levier d'ajustement du siège pendant que vous vous levez du siège afin de lever le siège à la hauteur désirée.

Entretien

1. Veuillez essuyer le siège roulant et le conserver en parfait état de propreté.
2. Il ne doit pas être mouillé ou exposé à des conditions corrosives pendant une durée prolongée.
3. Examinez visuellement le siège roulant afin de détecter toute partie fissurée, tordue, desserrée ou manquante. Veuillez cesser de l'utiliser en présence de l'une des ces conditions.
4. Nettoyez toutes surfaces et conservez toutes les étiquettes, les avertissements et le manuel d'instructions. Essuyez et nettoyez le siège roulant après chaque utilisation et rangez-le dans un endroit sec et sous protection.
5. Conservez toute zone de travail dans d'excellentes conditions de propreté. Les zones de travail encombrées peuvent entraîner des accidents. Le non-respect de cet avertissement peut entraîner des accidents corporels et/ou des dégâts matériels.

Assemblage des roues

1. Aligner les trous du plateau à outils (8) et du croisillon (9) et insérer les roulettes arrière (10) dans les quatre trous du plateau.



Siège de sommier roulant pneumatique de 43.18 cm.

Garantie

GARANTIE LIMITÉE D'UN AN

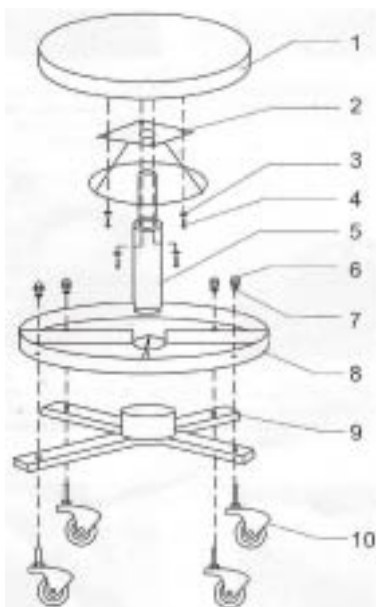
Toute pièce jugée défectueuse au cours de la période d'un an, en date de l'achat, doit être retournée au lieu d'achat où elles vous seront remplacées, sans frais. Tout dommage encouru par suite d'un accident ou d'une mauvaise manipulation ne sera pas couvert par cette garantie.

Pour les réparations, veuillez appeler notre service des pièces au 1-888-448-6746, du lundi au vendredi, entre 8:00 heures et 17:00 heures, heure normale du Pacifique.

- Sommier roulant #: 1MZJ1
- Roues #: TR63

Toute correspondance de pièces se fait à l'adresse suivante:

Torin Jacks, Inc.
4355 E. Brickell Street,
Ontario, CA. 91761



Article No.	Description	Quantité
1	Siège	1
2	Tableau de contrôle pour baisser et monter	1
3	Rondelle 8	4
4	Vis 8 x 12	1
5	Cylindre pneumatique	1
6	Écrou M8	4
7	Rondelle 8	4
8	Plateau à outils	1
9	Croisillon	1
10	Roulette arrière	4

Por favor lea y guarde estas instrucciones. Lea completamente este manual cuidadosamente antes de usar el producto. Protegase usted y otros observando toda la información de seguridad, advertencias y precauciones. Fallar hacer caso a estas instrucciones podría resultar en daño personal y/o al producto. Guarde estas instrucciones para el futuro.



Asiento Neumático para Mecánico (43.18 cm.)

Descripción

El Asiento neumático para Mecánico proporciona comodidad y la habilidad de girar 360°. Elevación variable neumática de 43 cm. a 55 cm. reduce tensión posterior durante trabajando. El armazón esta hecho de acero durable. El asiento esta cubierta por un vinilo durable permitiendo limpieza fácil de suciedades, grasas, y líquidos. El asiento es ideal para trabajos de mecánica y para otros trabajos donde es necesario esta en una posición sentada.

Desempaque

Saque su Asiento Neumático y todos los accesorios fuera de la caja y extiéndalos en una superficie plana.

Después de desempacar la unidad, inspeccione cuidadosamente todas las partes. Chequee que no haya partes faltantes, sueltas o dañadas. Cualquier daño debido al envío debe de reportarse inmediatamente con el distribuidor.



Dimensiones y Especificaciones

Model	Capacidad (kg)	Llantas	
		(Cantidad)	(Tamaño)
1MZJ1	90.71	5	6.35 cm

Dimensiones (cm)		
Longitud	Anchura	Altura
43.96 x 43.96 x 55.88		



Asiento Neumático para Mecánico (43.18 cm.)

Información de Seguridad General

Lea, estudie y siga todas las instrucciones antes de ensamblar u operar este producto. No obedecer estas instrucciones podría resultar en daño personal y/o de su propiedad. No exceda la capacidad de carga. No se pare en este asiento o se use como carrito. Este asiento ha sido diseñado para uso en superficies duras y firmes capaces de sostener la carga. El uso en cualquier otro tipo de superficie podría resultar en daño personal o de propiedad.

⚠ CAUTION *No se deberá hacer ninguna alteración a este producto debido a los peligros asociados con el mal uso del mismo.*

⚠ WARNING *Si el asiento no esta operando propiamente, o hay partes sueltas, faltantes o rotas, deje de usarla inmediatamente.*

⚠ DANGER *La fabrica del asiento puede quemarse. Tenga cuidado de no trabajar cerca de flamas o cigarrillos encendidos.*

IMPORTANTE: Siempre use este asiento en una superficie suave, firme y nivelada.

2. Coloque tuercas (5) y arandelas (6,7) en las llantas (10), apriételos bien usando la llave de 14 mm que viene con su asiento.
3. Conecte el asiento (1) y el manguillo nivelador y monte la charola (2) usando tornillos (6), apriételos bien usando un desarmador de cruz.
4. Inserte el lado mas grueso del cilindro pneumatico (4) en la abertura de el embrace-x.
5. Ponga el asiento (1) en el orificio mas pequeno del cilindro pneumatico (4) en el ensamblaje del asiento asi como se enseña.
6. Mientras este sentado en el equipo, levante el manguillo nivelador para remover la presion del cilindro y bajar el asiento a su posicion mas baja; levante el manguillo nivelador cuando no este sentado en el para elevar el asiento a la posición deseada.

Mantenimiento

1. Conserve este asiento bien limpio.
2. No se esponga a condiciones humedas o corrosivas prolongadas
3. Examine visualmente el asiento por cualquier doblez, quebradura o partes faltantes. Porfavor deje de usarse si situaciones como estas ocurre.
4. Limpie todas las superficies y coserve todas las etiquetas y manual de instrucciones. Limpie bien el asiento despues de cada uso y guardese en un lugar seco y protegido del medio ambiente.
5. Conserve el area de trabajo limpia. Areas que están desordenadas invitan peligro. No hacer caso a estas advertencias podría resultar en daño personal y/o del producto.

Ensamblaje de Llantas

1. Alinee los hoyos de la charola de herramientas (8) y el embrace-x (9) y monte las llantas (10) en los cuatro horificios de la charola.



Asiento Neumático para Mecánico (43.18 cm.)

Garantía

GARANTIA LIMITADA DE 1 Año

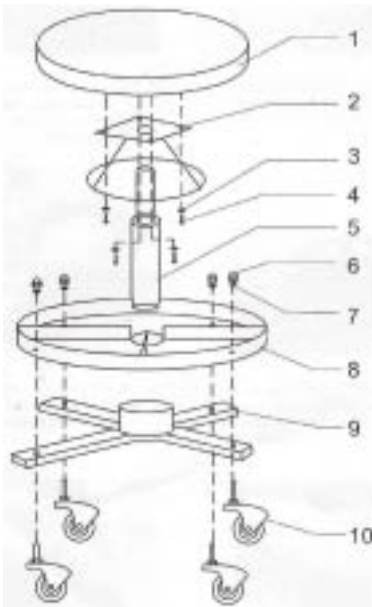
Si este producto llegara a fallar o no trabajar satisfactoriamente debido a algun defecto o pobre uso dentro de UN Año de la fecha de compra, regreselo a el lugar de compra y éste será remplazado, sin algun costo. Daños incidentales o consecuencias que se hayan provocado están excluidos de esta garantía.

Para Reparación de Partes, llame al 1-800-323-0620 **8 AM - 5 PM PST., Lunes a Viernes**

- Artículo Número: 1MZJ1
- Número de Llantas: TR6301

Dirección correspondiente para partes:

Torin Jacks, Inc.
4355 E. Brickell Street,
Ontario, CA. 91761



Artículo No.	Descripción	Cantidad
1	Asiento	1
2	Control para subir Y bajar	1
3	Arandela 8	4
4	Tomillo 8 x 12	1
5	Cilindro Pnematico	1
6	Tuerca M8	4
7	Arandela 8	4
8	Charola para Herramientas	1
9	Embrace-x	1
10	Llantas	4