

# BASETRAK® PB3 AND PB2 ELBOWS, BASE AND COVER

## Installation Instructions

### GENERAL INFORMATION

English

- NOTICE:** For installation by a qualified electrician in accordance with all national and local electrical codes, communications standards, the following instructions and any instructions included with the individual raceway fittings. Refer to installation instructions for wiring device or communications device to be installed in cover or base.
- CAUTION: RISK OF ELECTRICAL SHOCK. Disconnect power before installing. Never wire energized electrical components.**
- NOTICE:** For indoor use only.
- NOTICE:** In accordance with the NEC® and CEC®, data/communications circuits must be separated from lighting/power circuits.
- Use screws appropriate for the type of surface. All bases must be securely fastened to surface using pan head or similar screws to prevent damage to conductors.
- Base and cover fittings will assure bend control required for unshielded twisted pair cable or multimode fiber optic cable.
- Maximum gap between raceway bases and adjacent raceway bases and/or fittings: 1/16 inch, 1.5 mm.

# BASETRAK® PB3 ET PB2 COUDES, BASE ET COUVERCLE

## Directives de montage

### RENSEIGNEMENTS GÉNÉRAUX

Français

- AVIS -** Doit être installé par un électricien qualifié conformément aux codes de l'électricité nationaux et locaux, les normes de communication, les directives qui suivent et toutes directives incluses avec les accessoires individuels de canalisation. Se reporter aux notices de montage pour le câblage des dispositifs électriques ou de communication à être installés sur les couvercles ou dans la base.
- ATTENTION - RISQUE DE CHOC ÉLECTRIQUE. Débrancher le circuit avant de procéder au montage. Ne jamais câbler des composants électriques dans un circuit sous tension.**
- AVIS -** Pour usage à l'intérieur seulement.
- Avis -** Conformément au Code canadien de l'électricité, les circuits de données/communication doivent être séparés des circuits d'éclairage/d'énergie.
- Utiliser des vis convenant au type de surface. Toutes les bases doivent être solidement fixées à la surface au moyen de vis Ber ou similaires pour éviter d'endommager les conducteurs.
- Les accessoires des bases et des couvercles ajustent les rayons de courbure des paires torsadées non blindée ou des câbles à fibre optique multimodes.
- L'écart maximum entre les bases de canalisation adjacentes ou les accessoires est de 1,5 mm.

# BASETRAK® PB3 Y PB2 CODOS, BASE Y TAPA

## Instrucciones de instalación

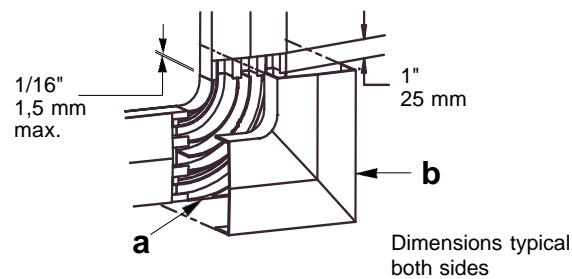
### INFORMACIÓN GENERAL

Español

- AVISO -** Para ser instalado por un electricista competente, de conformidad con todos los códigos eléctricos nacionales y locales, las normas de comunicaciones, las siguientes instrucciones y toda instrucción incluida en cada accesorio para la canaleta. Véanse las instrucciones de instalación para los dispositivos de cableado o los dispositivos de comunicaciones que se instalarán en la tapa o en la base.
- CUIDADO - RIESGO DE CHOQUE ELÉCTRICO. Desconectar la energía antes de instalar. No conectar nunca componentes eléctricos en un circuito energizado.**
- AVISO:** Exclusivamente para uso en interiores.
- AVISO -** De conformidad con la Norma oficial mexicana, los circuitos de datos/comunicaciones deben estar separados de los circuitos de iluminación/energía eléctrica.
- Usar tornillos apropiados para el tipo de superficie. Todas las bases deben estar firmemente fijadas a la superficie con tornillos de cabeza en cono truncado o semejantes, para evitar daños en los conductores.
- Los accesorios y las tapas de las bases asegurarán el control de acodamiento necesario para los cables trenzados no blindados o los cables de fibras ópticas multimodos.
- Separación máxima entre las bases de una canaleta y las bases y/o accesorios de la canaleta adyacente: 1,5 mm.

### PB3FEBCA

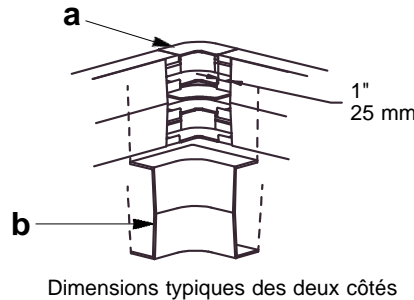
Flat Elbow • Coude plat • Codo plano



- Align elbow base with adjacent raceway base sections. Drill and fasten elbow base to wall. Raceway covers must be located to dimensions shown.
- Snap elbow cover onto raceway base and over raceway covers.

### PB3IEBCA

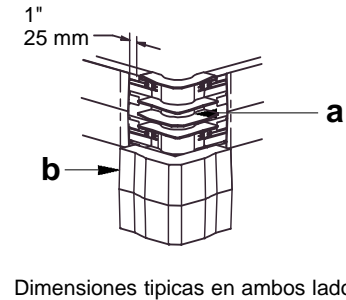
Internal Elbow • Coude intérieur • Codo interior



- Aligner la base du coude avec les sections de base adjacentes. Percer et fixer la base du coude au mur. Les couvercles de canalisation doivent être placés selon les cotes indiquées.
- Enclencher le couvercle du coude sur la base de canalisation et par-dessus les couvercles de la canalisation.

### PB3EEBCA

External Elbow • Coude extérieur • Codo exterior



- Alinear la base del codo con las secciones de base adyacentes. Taladrar y fijar la base del codo a la pared. Las tapas de canaletas deben colocarse según la dimensión indicada.
- Enganchar la tapa del codo sobre la base de la canaleta y sobre las tapas de canaleta.

**BASETRAK® PB3  
ELBOWS, COVER ONLY**

**BASETRAK® PB3  
COUDES, COUVERCLE SEULEMENT**

**BASETRAK® PB3  
CODOS, TAPAS ÚNICAMENTE**

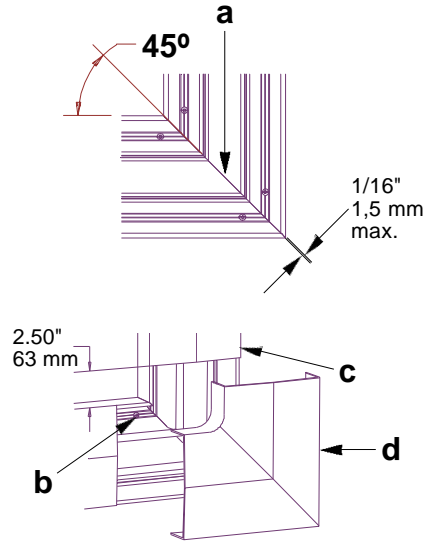
Installation Instructions  
REFER TO PAGE 1 FOR GENERAL INFORMATION

Directives de montage  
VOIR RENSEIGNEMENTS GÉNÉRAUX À LA PAGE 1

Instrucciones de instalación  
VER INFORMACIÓN GENERAL EN LA PÁGINA 1

**PB3FE**

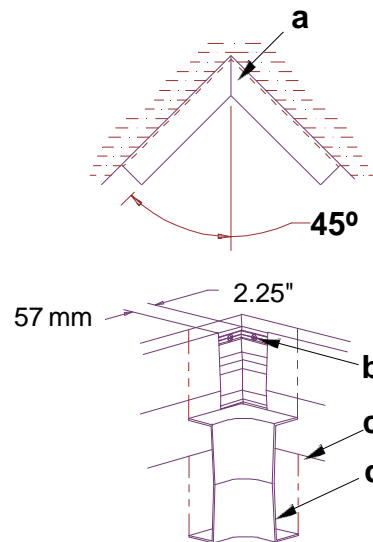
Flat Elbow • Coude plat • Codo plano



Dimensions typical both sides

**PB3IE**

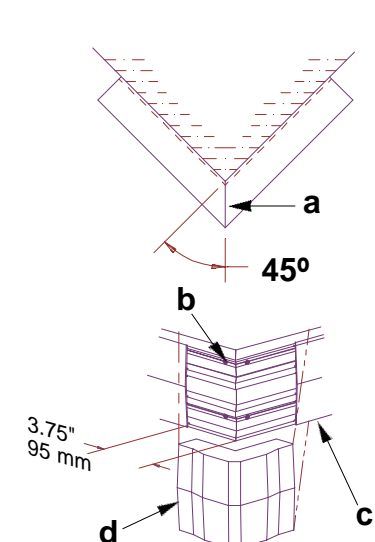
Internal Elbow • Coude intérieur • Codo interior



Dimensions typiques des deux côtés

**PB3EE**

External Elbow • Coude extérieur • Codo exterior



Dimensiones típicas en ambos lados

**English**

CATALOG NOS. PB3FE, PB3IE AND PB3EE CANNOT BE USED WITH PB22-CHANNEL RACEWAY

- a. Miter raceway bases.
- b. Fasten raceway bases to wall.
- c. Snap raceway covers onto raceway bases. Raceway covers must be located to dimensions shown.
- d. Snap elbow cover onto raceway base and over raceway covers.

**Français**

LES N<sup>OS</sup> DE CATALOGUE PB3FE, PB3IE ET PB3EE NE CONVIENNENT PAS AUX CANALISATIONS PB2 À 2 COMPARTIMENTS.

- a. Couper les bases à l'onglet.
- b. Fixer les bases de canalisation au mur.
- c. Enclencher les couvercles de canalisation sur les bases. Les couvercles de canalisation doivent être placés aux cotes indiquées.
- d. Enclencher le couvercle du coude sur la base de canalisation et par-dessus les couvercles de canalisation.

**Español**

LOS NÚMS. DE CATÁLOGO PB3FE, PB3IE Y PB3EE NO PUEDEN USARSE CON LA CANALETA PB2 DE 2 CANALES

- a. Cortar las bases a inglete.
- b. Fijar a la pared las bases de canaletas.
- c. Enganchar las tapas sobre las bases de canaletas. Las tapas de canaletas deben colocarse según la dimensión indicada.
- d. Enganchar la tapa del codo sobre la base de canaleta y sobre las tapas de canaletas.

HUBBELL DE MÉXICO garantiza este producto, de estar libre de defectos en materiales y mano de obra por un año a partir de su compra. Hubbell reparará o reemplazará el artículo a su juicio en un plazo de 60 días. Esta garantía no cubre desgastes por uso normal o daños ocasionados por accidente, mal uso, abuso o negligencia. El vendedor no otorga otras garantías y excluye expresamente daños incidentales o consecuenciales inherentes a su uso. Esta garantía es válida sólo en México.

**HUBBELL DE MÉXICO, S.A. DE C.V.**  
Av. Coyoacán # 1051 México, D.F. 03100  
Tel.: (5)575 - 2022  
FAX: (5)559 - 8626