

Read the Gearmotor Installation and Maintenance Information Manual 85706 included with this product before installing or performing maintenance. Read this document carefully before attempting to disassemble, reassemble, operate or maintain the product described. Protect yourself and others by observing all safety information. Failure to comply with instructions could result in personal injury and/or property damage! Retain instructions for future reference.

Dayton® Permanent Split Capacitor Gearmotors

Refer to Form 85706 for Safety and Installation, Operation and Maintenance Instructions and Warranty Information

⚠ WARNING *Make certain power supply is disconnected before attempting to service or remove any components! If the power disconnect point is out-of-sight, lock it in the open position and tag to prevent unexpected application of power.*

Disassembly Instructions

1. Remove any burrs or sharp edges from the output shaft, especially at the keyway, by filing. This practice will avoid damaging the grease seal or output shaft when the gearcase cover is removed.
2. Remove the screws from the face of the gearcase.
3. With the unit resting with the output shaft up, remove the cover.
4. With the gearcase now disassembled, the gears can

be removed.

5. The motor assembly may be disassembled by removing the screws from the rear of the motor. The motor stator can now be removed. If necessary, a slight tapping with a rawhide mallet will help removal. The rotor can be removed by gently pulling it from gearcase.
6. The oil seal can be removed by gently prying it from the front of the gearcase. If it is an O-ring type, it removes easily with a small screwdriver.

Reassembly Instructions

1. Assemble rotor and stator gearcase carefully.
2. Clean out gearcase completely and replace gears. Now replace lubricant into gearcase. Use 2 oz. of grease Grainger # 5ZN13.

Never mix different types of lubricants.

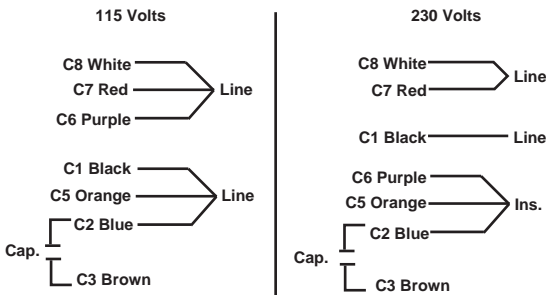
3. If oil seal was removed, clean cavity seat and insert seal. If unit has gasket, replace with new one.
4. Place cover over mating gearcase half, insert screws and tighten.
5. Start and stop unit several times to ensure no parts are binding.

Lubrication

This unit is lubricated at the factory and should not require relubrication under normal running conditions.

⚠ CAUTION *Completely clean the old lubricant from the gear box before adding fresh lubricant. UNDER NO CIRCUMSTANCES SHOULD DIFFERENT TYPES OF LUBRICANTS BE MIXED!*

Wiring Diagram



To Reverse Rotation Interchange C7 Red & C2 Blue Motor Leads Capacitor Rating 7.5 MFD 370 Volts

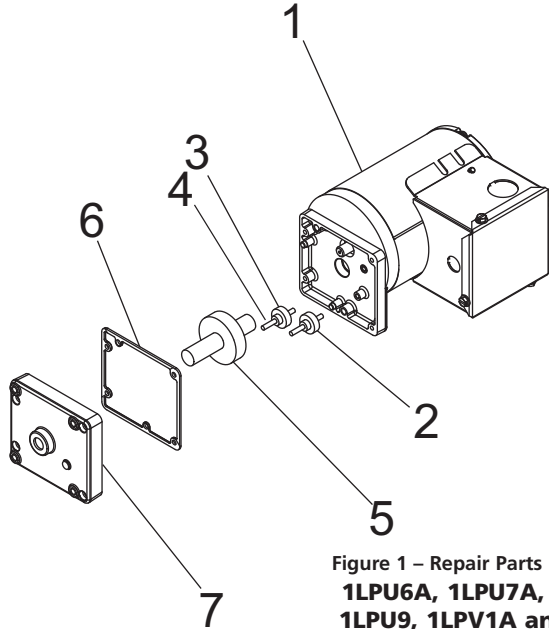
For Repair Parts, call 1-800-323-0620

24 hours a day – 365 days a year

Please provide the following information:

- Model number
- Serial number (if any)
- Part description and number as shown in parts list

**E
N
G
L
I
S
H**



**Figure 1 – Repair Parts Illustration
1LPU6A, 1LPU7A, 1LPU8A,
1LPU9, 1LPV1A and 1LPV2**

Repair Parts List

Ref No.	Description	1LPV1A	1LPV2	1LPU6A	Quantity
1	AC MOTOR	P151-D02-2007	P151-D02-2007	P151-D02-2007	1
2	HIGH SPEED SUB-ASSY	119-050-0003	146-050-0018	119-050-0001	1
3	INTERM. SPEED SUB-ASSY	N/A	N/A	119-050-1007	1
4	INTERM. SPEED SUB-ASSY	N/A	N/A	119-050-1001	1
5	LOW SPEED SUB-ASSY	P144-050-1031	P144-050-0018	P144-050-0314	1
6	GASKET	127-050-1000	127-050-1000	127-050-1000	1
7	HOUSING SUB-ASSY	P101-050-2011	P101-050-2011	P101-050-1010	1
Δ	SCREWS FOR GEARBOX	P877-286-5123	P877-286-5123	P877-286-5203	4
Δ	GREASE	5ZN13	5ZN13	5ZN13	3 oz

Ref No.	Description	1LPU7A	1LPU8A	1LPU9	Quantity
1	AC MOTOR	P151-D02-2007	P151-D02-2007	P151-D02-2007	1
2	HIGH SPEED SUB-ASSY	119-050-0001	119-050-0001	P146-050-0050	1
3	INTERM. SPEED SUB-ASSY	119-050-1008	P145-051-1098	N/A	1
4	INTERM. SPEED SUB-ASSY	P145-051-1482	N/A	N/A	1
5	LOW SPEED SUB-ASSY	P144-050-0482	P144-050-1098	P144-050-0050	1
6	GASKET	127-050-1000	127-050-1000	127-050-1000	1
7	HOUSING SUB-ASSY	P101-050-1010	P101-050-2010	P101-050-2011	1
Δ	SCREWS FOR GEARBOX	P877-286-5203	P877-286-5123	P877-286-5123	4
Δ	GREASE	5ZN13	5ZN13	5ZN13	3 oz

(Δ) NOT SHOWN.

Lea el Manual de Instalación del Motor de Engranajes Reductores e Información de Mantenimiento 8S706 que viene incluido con este producto antes de instalarlo o de hacerle el mantenimiento. Lea este documento cuidadosamente antes de tratar de desmontar, montar, operar o mantener el producto descrito. Protéjase a sí mismo y a los demás observando toda la información de seguridad. ¡Si no se siguen las instrucciones se pueden producir lesiones personales y/o daño en la propiedad! Guarde las instrucciones para referencia en el futuro.

Motores de Engranajes Reductores de Capacitor Dividido Permanente Dayton®

Refiérase a el Formulario 8S706 para obtener información sobre la Seguridad e Instalación, las Instrucciones de Operación y Mantenimiento y la Información de Garantía

⚠ ADVERTENCIA Asegúrese que el abastecimiento de energía eléctrica esté desconectado antes de tratar de dar servicio o de remover cualquiera de los componentes! Si el punto de desconexión de la energía eléctrica no está a la vista, asegúrelo en la posición abierta y márquelo para impedir la aplicación inesperada de la energía eléctrica.

Instrucciones para el Desmontaje

1. Remueva las rebabas o los bordes afilados del eje de salida, especialmente de la ranura, rellenándolos. Esta costumbre evitará el daño de los sellos de grasa o del eje de salida cuando se remueva la cubierta de la caja de engranajes.
2. Remueva los tornillos de la cara de la caja de engranajes.
3. Con la unidad descansando y el eje de salida arriba, remueva la cubierta.

4. Ahora que la caja de engranajes está desmontada se pueden remover los engranajes.
5. El conjunto del motor se puede desmontar removiendo los tornillos de la parte trasera del motor. El estator del motor ahora se puede remover. Si es necesario, un golpe suave con un mazo de cuero ayudará en la remoción. El rotor se puede remover tirando la caja de engranajes suavemente.
6. El sello de aceite se puede remover palanqueándolo suavemente de la parte delantera de la caja de engranajes. Si es del tipo de anillo O, se remueve fácilmente con un pequeño destornillador.

Instrucciones para Volver a Montar

1. Monte el rotor y la caja de engranajes del estator cuidadosamente.

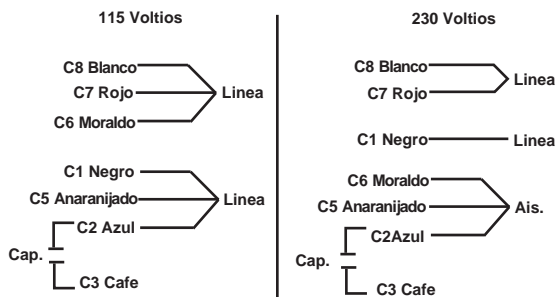
2. Limpie la caja de engranajes completamente y vuelva a colocar los engranajes. Ahora vuelva a poner el lubricante en la caja de engranajes. Nunca mezcle tipos distintos de lubricantes. 2 oz. 5Z13
3. Si se removió el sello del aceite, limpie el asiento de la cavidad e inserte el sello. Si la unidad tiene una empaquetadura, cámbiela por una nueva.
4. Ponga la cubierta sobre la mitad de la caja de engranajes correspondientes, inserte los tornillos y apriételos.
5. Haga arrancar y pare la unidad varias veces para asegurarse que ninguna parte se está quedando pegada.

Lubricación

Esta unidad ha sido lubricada en la fábrica y no necesita volver a lubricarse bajo condiciones de operación normales.

⚠ PRECAUCION Limpie completamente el lubricante viejo de la caja de engranajes antes de agregar el lubricante nuevo. ¡POR NINGUN MOTIVO SE DEBEN MEZCLAR LUBRICANTES DE DISTINTOS TIPOS!

Diagrama de Cableado



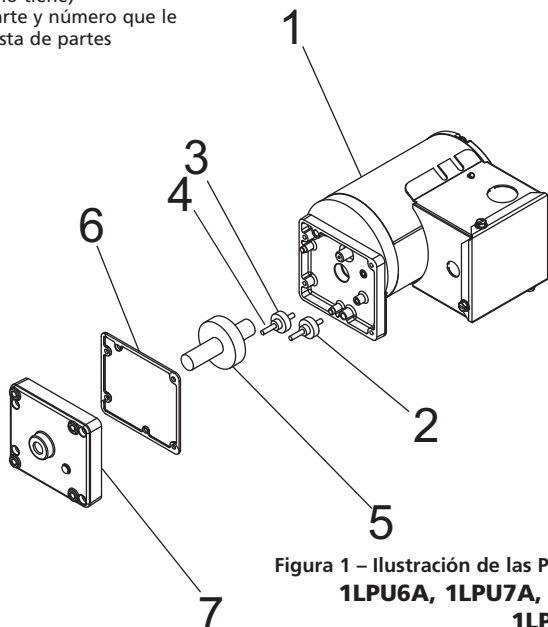
Para Invertir la Rotación Intercambie los Conductores del Motor C7 rojo y C2 azul Capacidad del Capacitor 7.5 MFD 370 Voltios

**Para Obtener Partes de Reparación en México Llame al 001-800-527-2331
en EE.UU. Llame al 1-800-323-0620**

Servicio Permanente – 24 horas al día al año

Por favor proporciónenos la siguiente información:

- Número de modelo
- Número de serie (si lo tiene)
- Descripción de la parte y número que le corresponde en la lista de partes



**Figura 1 – Ilustración de las Partes de Reparación
1LPU6A, 1LPU7A, 1LPU8A, 1LPU9,
1LPV1A and 1LPV2**

Lista de las Partes de Reparación

Ref No.	Descripción	1LPV1A	1LPV2	1LPU6A	Cantidad
1	Conjunto de motor y adaptador	P151-D02-2007	P151-D02-2007	P151-D02-2007	1
2	Subconjunto de alta velocidad	119-050-0003	146-060-0018	119-050-0001	1
3	Subconjunto de intermedio	N/A	N/A	119-050-1007	1
4	Subconjunto de intermedio	N/A	N/A	119-050-1001	1
5	Subconjunto de baja velocidad	P144-050-1031	P144-050-0018	P144-050-0314	1
6	Epaque	127-050-1000	127-050-1000	127-050-1000	1
7	Conjuto de la caja	P101-050-2011	P101-050-2011	P101-050-1010	1
Δ	Tornillos	P877-286-5123	P877-286-5123	P877-286-5203	4
Δ	LUBRICANTE	5ZLN13	5ZLN13	5ZLN13	3 oz

Ref No.	Descripción	1LPU7A	1LPU8A	1LPU9	Cantidad
1	Conjunto de motor y adaptador	P151-D02-2007	P151-D02-2007	P151-D02-2007	1
2	Subconjunto de alta velocidad	119-050-0001	119-050-0001	P146-050-0050	1
3	Subconjunto de intermedio	119-050-1008	P145-051-1098	N/A	1
4	Subconjunto de intermedio	P145-051-1482	N/A	N/A	1
5	Subconjunto de baja velocidad	P144-050-0482	P144-050-1098	P144-050-0050	1
6	Epaque	127-050-1000	127-050-1000	127-050-1000	1
7	Conjuto de la caja	P101-050-1010	P101-050-2010	P101-050-2011	1
Δ	Tornillos	P877-286-5203	P877-286-5123	P877-286-5123	4
Δ	LUBRICANTE	5ZLN13	5ZLN13	5ZLN13	3 oz

(Δ) No se muestra.

Lire le manuel d'installation, entretien et information du moteur à engrenages, inclus avec ce moteur 85706, avant d'installer, ou d'entretenir l'appareil décrit. Lire attentivement ce document avant de démonter, remonter, utiliser ou entretenir l'appareil décrit. Protégez-vous et les autres en observant toutes les informations de sécurité. Négliger d'appliquer ces instructions peut résulter en des blessures corporelles et/ou en des dommages matériels ! Conserver ces instructions pour références ultérieures.

Moteurs à engrenages à condensateur fractionné permanent Dayton®

Se reporter à la Brochure 85706 pour les instructions de sécurité, d'installation, d'utilisation et d'entretien ainsi que pour les informations de garantie

⚠ AVERTISSEMENT *S'assurer que l'alimentation électrique est déconnectée avant de faire le service ou de retirer un composant ! Si le point de disjonction électrique est éloigné hors de vue, le bloquer en position ouverte et l'étiqueter pour empêcher une mise sous tension accidentelle.*

mentation électrique est déconnectée avant de faire le service ou de retirer un composant ! Si le point de disjonction électrique est éloigné hors de vue, le bloquer en position ouverte et l'étiqueter pour empêcher une mise sous tension accidentelle.

Instructions de démontage

- Limer toutes les ébarbures ou bords acérés de l'arbre de sortie, particulièrement de la rainure de clavette. Ceci évitera d'endommager le joint d'étanchéité de la graisse ou l'arbre de sortie quand le couvercle du carter d'engrenages est retiré.
- Retirer les vis de la face du carter d'engrenages.
- Avec l'unité bien assise avec l'arbre de sortie vers le haut, retirer le couvercle.
- Le carter d'engrenages étant maintenant démon-

té, les engrenages peuvent être retirés.

- L'ensemble du moteur peut être démonté en retirant les vis à l'arrière du moteur. Le stator du moteur peut alors être retiré. Si nécessaire, taper légèrement avec un maillet de cuir pour l'aider à sortir. Le rotor peut être retiré en le tirant doucement de la boîte d'engrenages.
- Le joint d'étanchéité de l'huile peut être retiré en le forçant gentiment de l'avant du carter d'engrenages. S'il est du type joint torique, il se retire facilement à l'aide d'un petit tournevis.

Instructions de remontage

- Assembler soigneusement le rotor et le stator dans la boîte d'engrenages.
- Nettoyer complètement le carter d'engrenages et remplacer les engrenages.

Remplacer ensuite le lubrifiant dans le carter d'engrenages. Ne jamais mélanger différents types de lubrifiants. 2 oz. 5ZN13

- Si le joint étanche de l'huile a été retiré, nettoyer sa cavité et insérer un joint. Si l'unité a une garniture d'étanchéité la remplacer par une neuve.
- Placer le couvercle pour qu'il s'emboîte dans l'autre moitié du carter d'engrenages, insérer les vis et les serrer.
- Démarrer et arrêter l'unité plusieurs fois pour s'assurer qu'aucune pièce ne grippe.

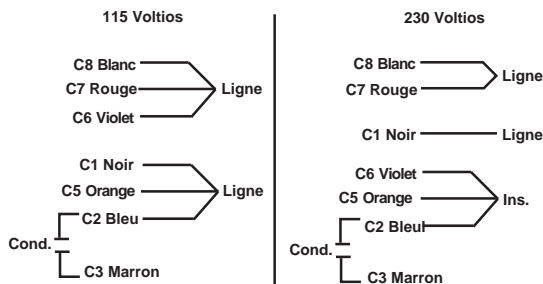
Lubrification

Cette unité est lubrifiée à l'usine et, sous des conditions d'usage normal, ne nécessite aucune autre lubrification.

⚠ ATTENTION *Nettoyer complètement le*

vieux lubrifiant de la boîte d'engrenages avant d'ajouter du lubrifiant neuf. EN AUCUN CAS IL NE FAUT MÉLANGER DIFFÉRENTS TYPES DE LUBRIFIANTS!

Diagramme de câblage

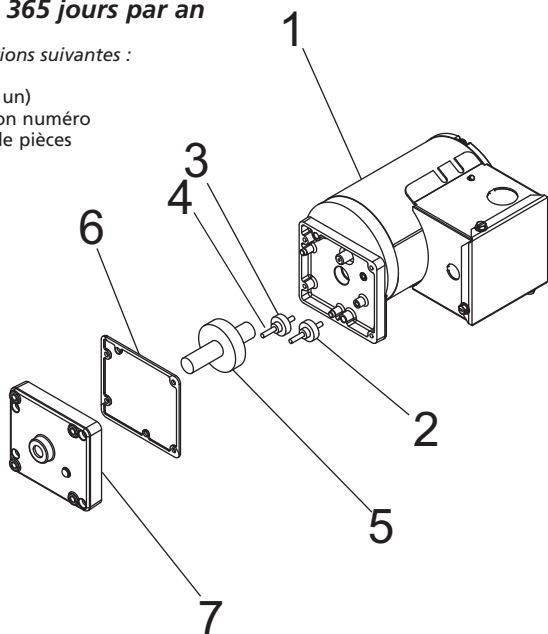


Pour inverser la rotation interchanger les conducteurs du moteur C7 rouge et C2 bleu Capacité du condensateur 7.5 MFD 370 Volts

**Commandez les pièces détachées en appelant
gratuitement 1-800-323-0620
24 heures par jour – 365 jours par an**

Veillez fournir les informations suivantes :

- Numéro du modèle
- Numéro de série (s'il y en a un)
- Description de la pièce et son numéro
comme montré sur la liste de pièces



**Figure 1 – Illustration des pièces détachées
1LPU6A, 1LPU7A, 1LPU8A, 1LPU9,
1LPV1A and 1LPV2**

Liste des pièces detaches

Ref No.	Description	1LPV1A	1LPV2	1LPU6A	Quantite
1	AC MOTOR	P151-D02-2007	P151-D02-2007	P151-D02-2007	1
2	Pignon haut regime	119-050-0003	146-050-0018	119-050-0001	1
3	Pignon Intermediare	N/A	N/A	119-050-1007	1
4	Pignon Intermediare	N/A	N/A	119-050-1001	1
5	Pignnon bas regime	P144-050-1031	P144-050-0018	P144-050-0314	1
6	Joint	127-050-1000	127-050-1000	127-050-1000	1
7	Carter	P101-050-2011	P101-050-2011	P101-050-1010	1
Δ	Vis	P877-286-5123	P877-286-5123	P877-286-5203	4
Δ	LUBRIFIANT	5ZN13	5ZN13	5ZN13	3 oz

Ref No.	Description	1LPU7A	1LPU8A	1LPU9	Quantite
1	AC MOTOR	P151-D02-2007	P151-D02-2007	P151-D02-2007	1
2	Pignon haut regime	119-050-0001	119-050-0001	P146-050-0050	1
3	Pignon Intermediare	119-050-1008	P145-051-1098	N/A	1
4	Pignon Intermediare	P145-051-1482	N/A	N/A	1
5	Pignnon bas regime	P144-050-0482	P144-050-1098	P144-050-0050	1
6	Joint	127-050-1000	127-050-1000	127-050-1000	1
7	Carter	P101-050-1010	P101-050-2010	P101-050-2011	1
Δ	Vis	P877-286-5203	P877-286-5123	P877-286-5123	4
Δ	LUBRIFIANT	5ZN13	5ZN13	5ZN13	3 oz

(Δ) Pas illustre

