

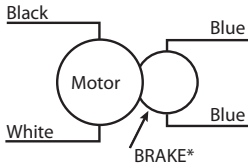
Read the Gearmotor Installation and Maintenance Information Manual 85706 included with this product before installing or performing maintenance. Read this document carefully before attempting to disassemble, reassemble, operate or maintain the product described. Protect yourself and others by observing all safety information. Failure to comply with instructions could result in personal injury and/or property damage! Retain instructions for future reference.

Dayton® Shaded Pole Gearmotors

Refer to Form 85706 for Safety and Installation, Operation and Maintenance Instructions and Warranty Information

⚠ WARNING Make certain power supply is disconnected before attempting to service or remove any components! If the power disconnect point is out-of-sight, lock it in the open position and tag to prevent unexpected application of power.

Wiring Diagram



Disassembly Instructions

1. Remove any burrs or sharp edges from the output shaft, especially at the keyway, by filing. This practice will avoid damaging the grease seal or output shaft when the gearcase cover is removed.
2. Remove the screws from the face of the gearcase.
3. With the unit resting with the output shaft up, remove the cover.
4. With the gearcase now disassembled, the gears can be removed.

5. The motor assembly may be disassembled by removing the screws from the rear of the motor. The motor stator can now be removed. If necessary, a slight tapping with a rawhide mallet will help removal. The rotor can be removed by gently pulling it from gearcase.
6. The oil seal can be removed by gently prying it from the front of the gearcase. If it is an O-ring type, it removes easily with a small screwdriver.

Reassembly Instructions

1. Assemble rotor and stator gearcase carefully.
2. Clean out gearcase completely and replace gears. Now replace lubricant into gearcase. Never mix different types of lubricants. 2 oz. 4ZF46

3. If oil seal was removed, clean cavity seat and insert seal. If unit has gasket, replace with new one.
4. Place cover over mating gearcase half, insert screws and tighten.
5. Start and stop unit several times to ensure no parts are binding.

Lubrication

This unit is lubricated at the factory and should not require relubrication under normal running conditions. 2 oz. 4ZF46

⚠ CAUTION Completely clean the old lubricant from the gear box before adding fresh lubricant. UNDER NO CIRCUMSTANCES SHOULD DIFFERENT TYPES OF LUBRICANTS BE MIXED!

*Brake Only for Model
1LPL2, 1LPL7, 1LPN1, 1LPN4, 1LPN7

E
N
G
L
I
S
H

E
S
P
A
Ñ
O
L

F
R
A
N
C
A
I
S

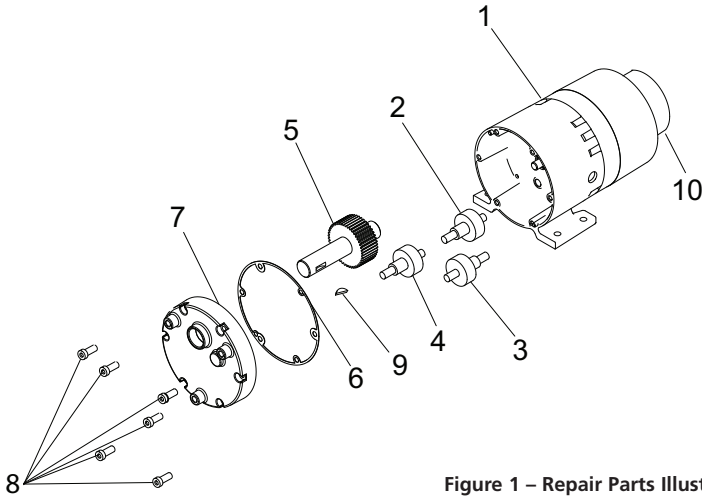
For Repair Parts, call 1-800-323-0620

24 hours a day – 365 days a year

Please provide the following information:

- Model number
- Serial number (if any)
- Part description and number as shown in parts list

**E
N
G
L
I
S
H**



**Figure 1 – Repair Parts Illustration
1LPL2, 1LPL7, 1LPN1, 1LPN4, 1LPN7**

Repair Parts List

Ref No.	Description	1LPL2	1LPL7	Quantity
1	AC MOTOR 1/10 HP	P150-020-1113	P150-020-1013	1
2	HIGH SPEED SUB-ASSY	P146-020-0027	P146-020-0052	1
3	INTERM. SUB-ASSY	-	P145-020-0052	1
4	INTERM. SUB-ASSY	-	-	-
5	LOW SPEED SUB-ASSY	P144-020-0027	P144-020-0052	1
6	GASKET	127-020-1000	127-020-1000	1
7	HOUSING SUB-ASSY	P101-020-0900	P101-020-0900	1
8	SCREWS FOR GEARBOX	P877-290-5163	P877-290-5163	6
9	KEY	130-677-0141	130-677-0141	1
Δ	SEAL	902-020-1026	902-020-1026	1
10	BRAKE	133-020-1000	133-020-1000	1

Ref No.	Description	1LPN1	1LPN4	1LPN7	Quantity
1	AC MOTOR 1/10 HP	P150-020-1013	P150-020-1113	P150-020-1013	1
2	HIGH SPEED SUB-ASSY	P146-020-0052	P146-020-0250	P146-020-0750	1
3	INTERM. SUB-ASSY	P145-020-0128	P145-020-0250	P145-020-0750	1
4	INTERM. SUB-ASSY	-	P145-020-0900	P145-020-0900	1
5	LOW SPEED SUB-ASSY	P144-020-0128	P144-020-0250	P144-020-0052	1
6	GASKET	127-020-1000	127-020-1000	127-020-1000	1
7	HOUSING SUB-ASSY	P101-020-0900	P101-020-0900	P101-020-0900	1
8	SCREWS FOR GEARBOX	P877-290-5163	P877-290-5163	P877-290-5163	6
9	KEY	130-677-0141	130-677-0141	130-677-0141	1
Δ	SEAL	902-020-1026	902-020-1026	902-020-1026	1
10	BRAKE	133-020-1000	133-020-1000	133-020-1000	1

(Δ) NOT SHOWN.

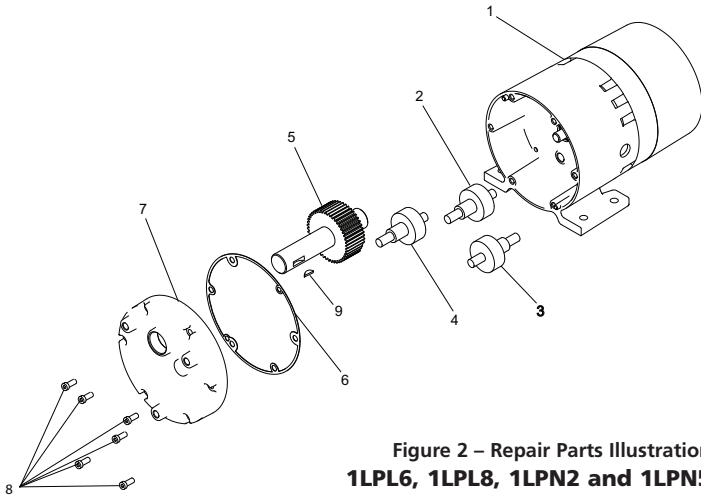
For Repair Parts, call 1-800-323-0620

24 hours a day – 365 days a year

Please provide the following information:

- Model number
- Serial number (if any)
- Part description and number as shown in parts list

**E
N
G
L
I
S
H**



**Figure 2 – Repair Parts Illustration
1LPL6, 1LPL8, 1LPN2 and 1LPN5**

Repair Parts List

Ref No.	Description	1LPL6	1LPL8	Quantity
1	AC MOTOR 1/10 HP	P150-020-1103	P150-020-1003	1
2	HIGH SPEED SUB-ASSY	P146-020-0027	P146-020-0052	1
3	INTERM. SUB-ASSY	-	P145-020-0052	1
4	INTERM. SUB-ASSY	-	-	-
5	LOW SPEED SUB-ASSY	P144-020-0027	P144-020-0052	1
6	GASKET	127-020-1000	127-020-1000	1
7	HOUSING SUB-ASSY	P101-020-0900	P101-020-0900	1
8	SCREWS FOR GEARBOX	P877-290-5163	P877-290-5163	6
9	KEY	130-677-0141	130-677-0141	1
Δ	SEAL	902-020-1026	902-020-1026	1

Ref No.	Description	1LPN2	1LPN5	Quantity
1	AC MOTOR 1/10 HP	P150-020-1003	P150-020-1103	1
2	HIGH SPEED SUB-ASSY	P146-020-0052	P146-020-0250	1
3	INTERM. SUB-ASSY	P145-020-0128	P145-020-0250	1
4	INTERM. SUB-ASSY	-	P145-020-0900	1
5	LOW SPEED SUB-ASSY	P144-020-0128	P144-020-0250	1
6	GASKET	127-020-1000	127-020-1000	1
7	HOUSING SUB-ASSY	P101-020-0900	P101-020-0900	1
8	SCREWS FOR GEARBOX	P877-290-5163	P877-290-5163	6
9	KEY	130-677-0141	130-677-0141	1
Δ	SEAL	902-020-1026	902-020-1026	1

(Δ) NOT SHOWN.

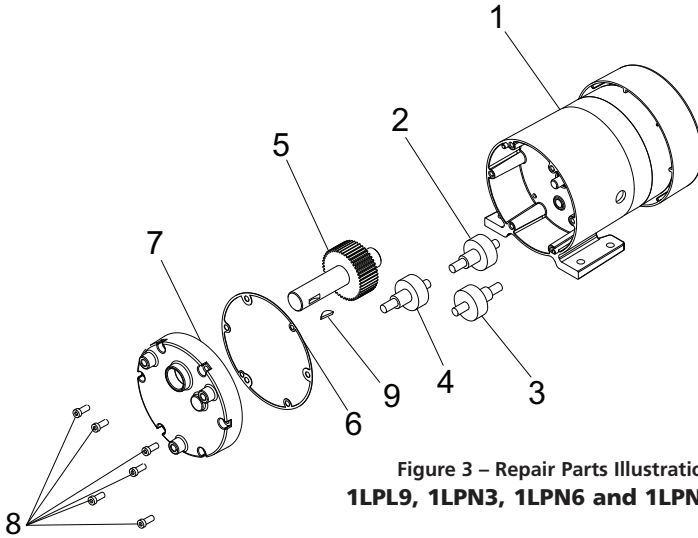
For Repair Parts, call 1-800-323-0620

24 hours a day – 365 days a year

Please provide the following information:

- Model number
- Serial number (if any)
- Part description and number as shown in parts list

**E
N
G
L
I
S
H**



**Figure 3 – Repair Parts Illustration
1LPL9, 1LPN3, 1LPN6 and 1LPN8**

Repair Parts List

Ref No.	Description	1LPL9	1LPN3	1LPN6	1LPN8	Quantity
1	AC MOTOR 1/20 HP	P150-020-2003	P150-020-2003	P150-020-2103	P150-020-2003	1
2	HIGH SPEED SUB-ASSY	P146-020-0052	P146-020-0052	P146-020-0250	P146-020-0750	1
3	INTERM. SUB-ASSY	P145-020-0052	P145-020-0128	P145-020-0250	P145-020-0900	1
4	INTERM. SUB-ASSY	-	-	P145-020-0900	P145-020-0750	1
5	LOW SPEED SUB-ASSY	144-020-0052	P144-020-0128	P144-020-0250	P144-020-0052	1
6	GASKET	127-020-1000	127-020-1000	127-020-1000	127-020-1000	1
7	HOUSING SUB-ASSY	P101-020-0900	P101-020-0900	P101-020-0900	P101-020-0900	1
8	SCREWS FOR GEARBOX	P877-290-5163	P877-290-5163	P877-290-5163	P877-290-5163	6
9	KEY	130-677-0141	130-677-0141	130-677-0141	130-677-0141	1
Δ	SEAL	902-020-1026	902-020-1026	902-020-1026	902-020-1026	1

(Δ) NOT SHOWN.

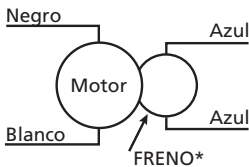
Lea el Manual de Instalación del Motor de Engranajes Reductores e Información de Mantenimiento 85706 que viene incluido con este producto antes de instalarlo o de hacerle el mantenimiento. Lea este documento cuidadosamente antes de tratar de desmontar, montar, operar o mantener el producto descrito. Protéjase a sí mismo y a los demás observando toda la información de seguridad. ¡Si no se siguen las instrucciones se pueden producir lesiones personales y/o daño en la propiedad! Guarde las instrucciones para referencia en el futuro.

Motores de Engranajes Reductores, Monofásicos, de Inducción, Dayton®

Refiérase a el Formulario 85706 para obtener información sobre la Seguridad e Instalación, las Instrucciones de Operación y Mantenimiento y la Información de Garantía

⚠ ADVERTENCIA *iAsegúrese que el abastecimiento de energía eléctrica esté desconectado antes de tratar de dar servicio o de remover cualquiera de los componentes! Si el punto de desconexión de la energía eléctrica no está a la vista, asegúrelo en la posición abierta y márkelo para impedir la aplicación inesperada de la energía eléctrica.*

Diagrama de Cableado



Instrucciones para el Desmontaje

1. Remueva las rebabas o los bordes afilados del eje de salida, especialmente de la ranura, rellenándolos. Esta costumbre evitará el daño de los sellos de grasa o del eje de salida cuando se remueva la cubierta de la caja de engranajes.
2. Remueva los tornillos de la cara de la caja de engranajes.
3. Con la unidad descansando y el eje de salida arriba, remueva la cubierta.
4. Ahora que la caja de engranajes está desmontada se pueden remover los engranajes.

5. El conjunto del motor se puede desmontar removiendo los tornillos de la parte trasera del motor. El estator del motor ahora se puede remover. Si es necesario, un golpe suave con un mazo de cuero ayudará en la remoción. El rotor se puede remover tirando la caja de engranajes suavemente.

6. El sello de aceite se puede remover palanqueándolo suavemente de la parte delantera de la caja de engranajes. Si es del tipo de anillo O, se remueve fácilmente con un pequeño destornillador.

Instrucciones para Volver a Montar

1. Monte el rotor y la caja de engranajes del estator cuidadosamente.
2. Limpie la caja de engranajes completamente y vuelva a colocar los engranajes. Ahora vuelva a poner el lubricante en la caja de engranajes. Nunca mezcle tipos distintos de lubricantes. 2 oz. 4ZF46

3. Si se removió el sello del aceite, limpie el asiento de la cavidad e inserte el sello. Si la unidad tiene una empaquetadura, cámbiela por una nueva.
4. Ponga la cubierta sobre la mitad de la caja de engranajes correspondientes, inserte los tornillos y apriételes.
5. Haga arrancar y pare la unidad varias veces para asegurarse que ninguna parte se está quedando pegada.

Lubricación

Esta unidad ha sido lubricada en la fábrica y no necesita volver a lubricarse bajo condiciones de operación normales. 2 oz. 4ZF46

⚠ PRECAUCION *Limpie completamente el lubricante viejo de la caja de engranajes antes de agregar el lubricante nuevo. POR NINGUN MOTIVO SE DEBEN MEZCLAR LUBRICANTES DE DISTINTOS TIPOS.*

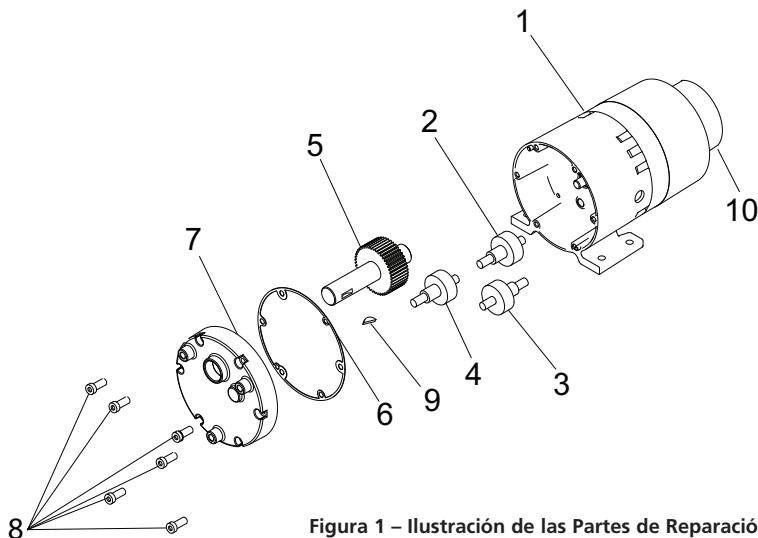
*Freno Solamente para el Modelo
1LPL2, 1LPL7, 1LPN1, 1LPN4, 1LPN7

**Para Obtener Partes de Reparación en México Llame al 001-800-527-2331
en EE.UU. Llame al 1-800-323-0620**

Servicio Permanente – 24 horas al día al año

Por favor proporciónenos la siguiente información:

- Número de modelo
- Número de serie (si lo tiene)
- Descripción de la parte y número que le corresponde en la lista de partes



**Figura 1 – Ilustración de las Partes de Reparación
1LPL2, 1LPL7,
1LPN1, 1LPN4 y 1LPN7**

Lista de las Partes de Reparación

No. De Ref.	Descripción	1LPL2	1LPL7	Cantidad
1	CONJUNTO DE MOTOR Y ADAPTADOR	P150-020-1113	P150-020-1013	1
2	SUBCONJUNTO DE ALTA VELOCIDAD	P146-020-0027	P146-020-0052	1
3	SUBCONJUNTO INTERMEDIO	-	P145-020-0052	1
4	SUBCONJUNTO INTERMEDIO	-	-	-
5	SUBCONJUNTO DE BAJA VELOCIDAD	P144-020-0027	P144-020-0052	1
6	EMPAQUE	127-020-1000	127-020-1000	1
7	CONJUNTO DE LA CAJA	P101-020-0900	P101-020-0900	1
8	TORNILLOS	P877-290-5163	P877-290-5163	6
9	LLAVE	130-677-0141	130-677-0141	1
Δ	SELLO	902-020-1026	902-020-1026	1
10	FRENO	133-020-1000	133-020-1000	1

No. De Ref.	Descripción	1LPN1	1LPN4	1LPN7	Cantidad
1	CONJUNTO DE MOTOR Y ADAPTADOR	P150-020-1013	P150-020-1113	P150-020-1013	1
2	SUBCONJUNTO DE ALTA VELOCIDAD	P146-020-0052	P146-020-0250	P146-020-0750	1
3	SUBCONJUNTO INTERMEDIO	P145-020-0128	P145-020-0250	P145-020-0750	1
4	SUBCONJUNTO INTERMEDIO	-	P145-020-0900	P145-020-0900	1
5	SUBCONJUNTO DE BAJA VELOCIDAD	P144-020-0128	P144-020-0250	P144-020-0052	1
6	EMPAQUE	127-020-1000	127-020-1000	127-020-1000	1
7	CONJUNTO DE LA CAJA	P101-020-0900	P101-020-0900	P101-020-0900	1
8	TORNILLOS	P877-290-5163	P877-290-5163	P877-290-5163	6
9	LLAVE	130-677-0141	130-677-0141	130-677-0141	1
Δ	SELLO	902-020-1026	902-020-1026	902-020-1026	1
10	FRENO	133-020-1000	133-020-1000	133-020-1000	1

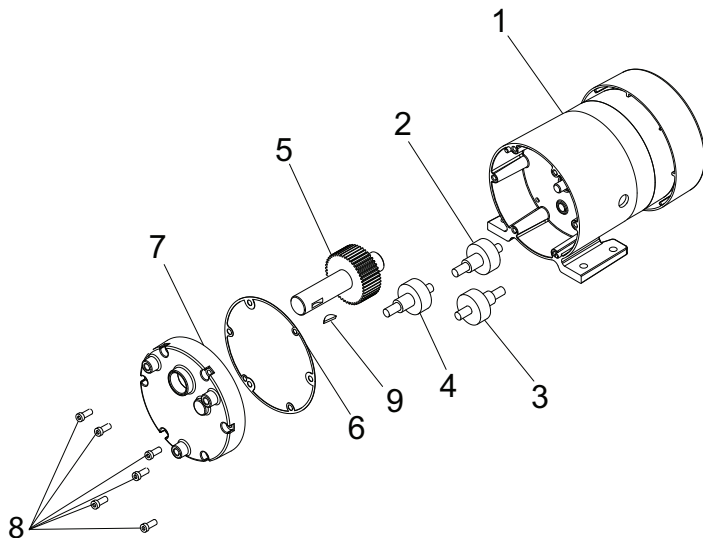
(A) NO SE MUESTRA.

**Para Obtener Partes de Reparación en México Llame al 001-800-527-2331
en EE.UU. Llame al 1-800-323-0620**

Servicio Permanente – 24 horas al día al año

Por favor proporciónenos la siguiente información:

- Número de modelo
- Número de serie (si lo tiene)
- Descripción de la parte y número que le corresponde en la lista de partes



**Figura 3 – Ilustración de las Partes de Reparación
1LPL9, 1LPN3, 1LPN6 y 1LPN8**

Lista de las Partes de Reparación

No. De Ref.	Descripción	1LPL9	1LPN3	1LPN6	1LPN8	Cantidad
1	AC MOTOR 1/20 HP	P150-020-2003	P150-020-2003	P150-020-2103	P150-020-2003	1
2	SUBCONJUNTO DE ALTA VELOCIDAD	P146-020-0052	P146-020-0052	P146-020-0250	P146-020-0750	1
3	SUBCONJUNTO INTERMEDIO	P145-020-0052	P145-020-0128	P145-020-0250	P145-020-0900	1
4	SUBCONJUNTO INTERMEDIO	-	-	P145-020-0900	P145-020-0750	1
5	SUBCONJUNTO DE BAJA VELOCIDAD	P144-020-0052	P144-020-0128	P144-020-0250	P144-020-0052	1
6	EMPAQUE	127-020-1000	127-020-1000	127-020-1000	127-020-1000	1
7	CONJUNTO DE LA CAJA	P101-020-0900	P101-020-0900	P101-020-0900	P101-020-0900	1
8	TORNILLOS	P877-290-5163	P877-290-5163	P877-290-5163	P877-290-5163	6
9	LLAVE	130-677-0141	130-677-0141	130-677-0141	130-677-0141	1
Δ	SELLO	902-020-1026	902-020-1026	902-020-1026	902-020-1026	1

(A) NO SE MUESTRA.

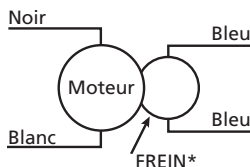
Lire le manuel d'installation, entretien et information du moteur à engrenages, inclus avec ce moteur 85706, avant d'installer, ou d'entretenir l'appareil décrit. Lire attentivement ce document avant de démonter, remonter, utiliser ou entretenir l'appareil décrit. Protégez-vous et les autres en observant toutes les informations de sécurité. Négliger d'appliquer ces instructions peut résulter en des blessures corporelles et/ou en des dommages matériels ! Conserver ces instructions pour références ultérieures.

Moteurs à engrenages à enroulement en court-circuit Dayton®

Se reporter à la Brochure 85706 pour les instructions de sécurité, d'installation, d'utilisation et d'entretien ainsi que pour les informations de garantie

⚠ AVERTISSEMENT S'assurer que l'alimentation électrique est déconnectée avant de faire le service ou de retirer un composant ! Si le point de disjonction électrique est éloigné hors de vue, le bloquer en position ouverte et l'étiqueter pour empêcher une mise sous tension accidentelle.

Diagramme de câblage



Instructions de démontage

1. Limer toutes les ébarbures ou bords acérés de l'arbre de sortie, particulièrement à la rainure de clavette. Ceci évitera d'endommager le joint d'étanchéité de la graisse ou l'arbre de sortie quand le couvercle du carter d'engrenages est retiré.
2. Retirer les vis de la face du carter d'engrenages.
3. Avec l'unité bien assise avec l'arbre de sortie vers le haut, retirer le couvercle.
4. Le carter d'engrenages étant maintenant démonté, les engrenages peuvent être retirés.

5. L'ensemble du moteur peut être démonté en retirant les vis à l'arrière du moteur. Le stator du moteur peut alors être retiré. Si nécessaire, taper légèrement avec un maillet de cuir pour l'aider à sortir. Le rotor peut être retiré en le tirant doucement de la boîte d'engrenages.
6. Le joint d'étanchéité de l'huile peut être retiré en le forçant gentiment de l'avant du carter d'engrenages. S'il est du type joint torique, il se retire facilement à l'aide d'un petit tournevis.

Instructions de remontage

1. Assembler soigneusement le rotor et le stator dans la boîte d'engrenages.
2. Nettoyer complètement le carter d'engrenages et remplacer les engrenages. Remplacer ensuite le lubrifiant dans le carter d'engrenages. Ne jamais mélanger différents types de lubrifiants. 2 oz. 4ZF46

3. Si le joint étanche de l'huile a été retiré, nettoyer sa cavité et insérer un joint. Si l'unité a une garniture d'entancheité la remplacer par une neuve.
4. Placer le couvercle pour qu'il s'emboîte dans l'autre moitié du carter d'engrenages, insérer les vis et les serrer.
5. Démarrer et arrêter l'unité plusieurs fois pour s'assurer qu'aucune pièce ne grippe.

Lubrification

Cette unité est lubrifiée à l'usine et, sous des conditions d'usage normal, ne nécessite aucune autre lubrification.

2 oz. 4ZF46

⚠ ATTENTION Nettoyer complètement le vieux lubrifiant de la boîte d'engrenages avant d'ajouter du lubrifiant neuf. EN AUCUN CAS IL NE FAUT MÉLANGER DIFFÉRENTS TYPES DE LUBRIFIANTS !

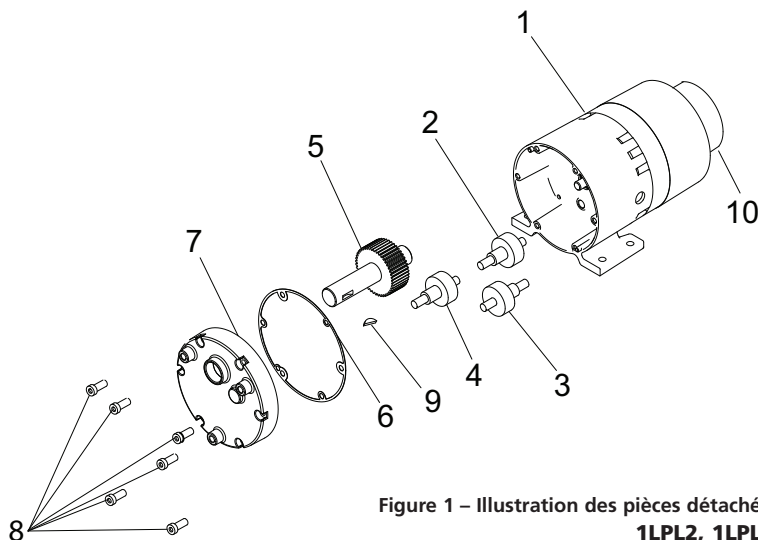
*Frein Seulement pour le Modèle
1LPL2, 1LPL7, 1LPN1, 1LPN4, 1LPN7

Commandez les pièces détachées en appelant gratuitement 1-800-323-0620

24 heures par jour – 365 jours par an

Veuillez fournir les informations suivantes :

- Numéro du modèle
- Numéro de série (s'il y en a un)
- Description de la pièce et son numéro
comme montré sur la liste de pièces



**Figure 1 – Illustration des pièces détachées
1LPL2, 1LPL7,
1LPN1, 1LPN4, et 1LPN7**

Liste des pieces detachees

Ref No.	Description	1LPL2	1LPL7	Quantite
1	MOTOEUR ET ADAPTATEUR	P150-020-1113	P150-020-1013	1
2	PIGNON HAUT REGIME	146-020-0027	P146-020-0052	1
3	PIGNON INTERMEDIAIRE	-	P145-020-0052	1
4	PIGNON INTERMEDIAIRE	-	-	1
5	PIGNON BAS REGIME	P144-020-0027	144-020-0052	1
6	JOINT	127-020-1000	127-020-1000	1
7	CARTER	P101-020-0900	P101-020-0900	1
8	VIS	P877-290-5163	P877-290-5163	6
9	CLEF	130-677-0141	130-677-0141	1
Δ	CACHET	902-020-1026	902-020-1026	1
10	FREIN	133-020-1000	133-020-1000	1

Ref No.	Description	1LPN1	1LPN4	1LPN7	Quantite
1	MOTOEUR ET ADAPTATEUR	P150-020-1013	P150-020-1113	P150-020-1013	1
2	PIGNON HAUT REGIME	P146-020-0052	146-020-0250	P146-020-0750	1
3	PIGNON INTERMEDIAIRE	P145-020-0128	P145-020-0250	P145-020-0750	1
4	PIGNON INTERMEDIAIRE	-	P145-020-0900	P145-020-0900	1
5	PIGNON BAS REGIME	P144-020-0128	P144-020-0250	P144-020-0052	1
6	JOINT	127-020-1000	127-020-1000	127-020-1000	1
7	CARTER	P101-020-0900	P101-020-0900	P101-020-0900	1
8	VIS	P877-290-5163	P877-290-5163	P877-290-5163	6
9	CLEF	130-677-0141	130-677-0141	130-677-0141	1
Δ	CACHET	902-020-1026	902-020-1026	902-020-1026	1
10	FREIN	133-020-1000	133-020-1000	133-020-1000	1

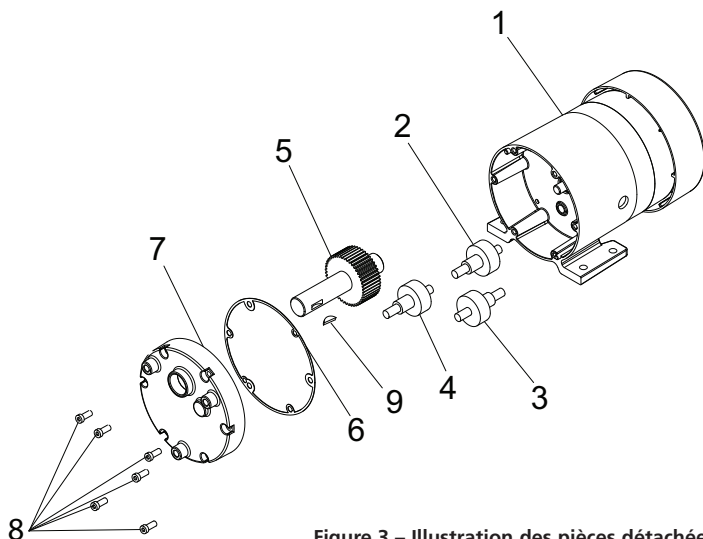
(Δ) PAS ILLUSTRE.

Commandez les pièces détachées en appel gratuitement 1-800-323-0620

24 heures par jour – 365 jours par an

Veuillez fournir les informations suivantes :

- Numéro du modèle
- Numéro de série (s'il y en a un)
- Description de la pièce et son numéro
comme montré sur la liste de pièces



**Figure 3 – Illustration des pièces détachées
1LPL9, 1LPN3, 1LPN6 et 1LPN8**

Liste des pièces détachées

Ref No.	Description	1LPL9	1LPN3	1LPN6	1LPN8	Quantité
1	AC MOTEUR 1/20 HP	P150-020-2003	P150-020-2003	P150-020-2103	P150-020-2003	1
2	PIGNON HAUT REGIME	P146-020-0052	P146-020-0052	P146-020-0250	P146-020-0750	1
3	PIGNON INTERMEDIAIRE	P145-020-0052	P145-020-0128	P145-020-0250	P145-020-0900	1
4	PIGNON INTERMEDIAIRE	-	-	P145-020-0900	P145-020-0750	1
5	PIGNON BAS REGIME	144-020-0052	P144-020-0128	P144-020-0250	P144-020-0052	1
6	JOINT	127-020-1000	127-020-1000	127-020-1000	127-020-1000	1
7	CARTER	P101-020-0900	P101-020-0900	P101-020-0900	P101-020-0900	1
8	VIS	P877-290-5163	P877-290-5163	P877-290-5163	P877-290-5163	6
9	CLEF	130-677-0141	130-677-0141	130-677-0141	130-677-0141	1
Δ	CACHET	902-020-1026	902-020-1026	902-020-1026	902-020-1026	1

(A) PAS ILLUSTRE.

