

Read the Gearmotor Installation and Maintenance Information Manual 85706 included with this product before installing or performing maintenance. Read this document carefully before attempting to disassemble, reassemble, operate or maintain the product described. Protect yourself and others by observing all safety information. Failure to comply with instructions could result in personal injury and/or property damage! Retain instructions for future reference.

Dayton® Shaded Pole Gearmotors

Refer to Form 85706 for Safety and Installation, Operation and Maintenance Instructions and Warranty Information

⚠ WARNING *Disconnect power prior to servicing or troubleshooting.*

Dayton premium shaded pole gearmotors are designed for continuous duty when fan is installed if supplied with unit and are equipped with thermal overload protectors for safety during stall or overload conditions.

Designed for use on 115 VAC 60 Hz. Input motors are **UL** recognized (E37403) and **CSA** certified (237528) for construction and thermal protection.

NOTE: When a fan is provided, it must be used to operate units for continuous duty. 52JE08, 52JE12, 52JE13, 52JE14, 52JE15, 52JE18, 52JE19 and 52JE20 do not require a fan for continuous duty operation. Use only in a dry location with adequate supply of cooling air. Ambient temperature (air temperature immediately

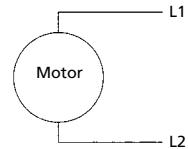
surrounding gearmotor) should not exceed 40°C max. For outdoor installation, gearmotor must be protected by a cover that does not block air flow to and around gearmotor.

NOTE: 1LNG2A, 1MBG3, 1MBG4 and 1MBG5 are gear limited units. If the applied torque exceeds the rated torque, damage to the gearing may occur.

NOTE: Unit is not designed for axial thrust loads.

⚠ WARNING *Gearmotor is equipped with auto reset thermal overload protector and sudden starts may occur on cool down. A warning label has been affixed to the gearmotor and an additional label has been attached to this manual. The additional label must be affixed to access panel to gearmotor or the access to object being rotated by the gearmotor to alert end user of any potential danger.*

Wiring Diagram



Fan Installation

With metal clip side of fan toward motor, press fan on motor shaft, such that the fan is fully engaged to the motor shaft as shown in Figure 1.

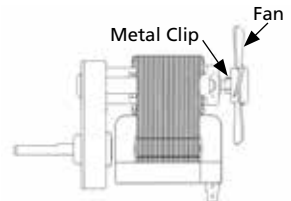


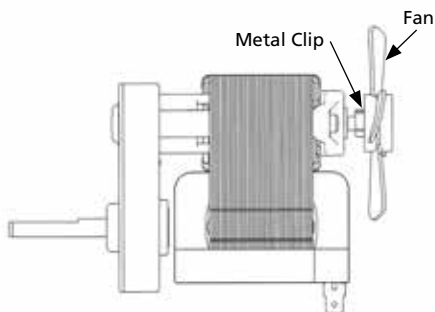
Figure 1

For Repair Parts, call 1-800-Grainger

24 hours a day – 365 days a year

Please provide the following information:

- Model number
- Serial number (if any)
- Part description and number as shown in parts list



E
N
G
L
I
S
H

Repair Parts List

Model	Fan Part No.
1LNF7A	46-6-4
1LNF8A	46-6-4
1LNF9A	46-6-3
1LNG1A	46-6-3
1LNG2A	46-6-3
1MBG3	46-6-4
1MBG4	46-6-3
1MBG5	46-6-4
1MBG6	46-6-4
1MBG7	46-6-4
52JD91	46-6-3
52JD92	46-6-3
52JD93	46-6-3
52JD94	46-6-3
52JD95	46-6-4
52JD96	46-6-4
52JD97	46-6-4
52JD98	46-6-4
52JD99	46-6-3
52JE01	46-6-3
52JE02	46-6-4
52JE03	46-6-3
52JE04	46-6-3
52JE08	N/A
52JE12	N/A
52JE13	N/A
52JE14	N/A
52JE15	N/A
52JE18	N/A
52JE19	N/A
52JE20	N/A

Lea el Manual de Información sobre Instalación y Mantenimiento del Motor de Engranajes 85706 incluido con este producto antes de instalar o realizar tareas de mantenimiento. Lea este documento atentamente antes de tratar de desmontar, volver a montar, operar o dar mantenimiento al producto aquí descrito. Protéjase usted mismo y a los demás observando toda la información de seguridad. ¡El incumplimiento de las instrucciones puede ocasionar daños, tanto personales como a la propiedad! Guarde estas instrucciones para referencia en el futuro.

Motores de engranajes de polos sombreados Dayton®

Refiérase al formulario 85706 para obtener información sobre la seguridad e instalación, las instrucciones de operación y mantenimiento, y la información de garantía

⚠ ADVERTENCIA *Desconecte la alimentación eléctrica antes de darle mantenimiento o resolver cualquier problema de la unidad.*

Los motores de engranajes de polos sombreados Dayton de alta calidad están diseñados para servicio continuo cuando se les instala el ventilador, si se ha suministrado éste con la unidad, y están equipados con protectores de sobrecarga térmica para seguridad durante condiciones de sobrecarga o paro.

Diseñados para uso con 115 VCA 60 Hz. Los motores de entrada tienen la aprobación **UL** (E37403) y certificación **CSA** (237528) para construcción y protección térmica.

AVISO: Cuando se suministra un ventilador, éste debe utilizarse para operar las unidades en servicio continuo. Las unidades 52JE08, 52JE12, 52JE13, 52JE14, 52JE15, 52JE18, 52JE19 y 52JE20 no requieren un ventilador para operación en servicio continuo. Utilícelo sólo en un lugar seco con un suministro adecuado de aire de enfriamiento. La temperatura ambiente

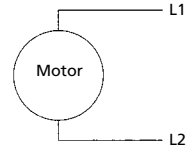
(temperatura del aire en las inmediaciones del motor de engranajes) no debe exceder de 40°C máximo. Para instalación en exteriores, el motor de engranajes debe protegerse con una cubierta que no bloquee el flujo de aire hacia y alrededor del motor.

AVISO: Las unidades 1LNG2A, 1MBG3, 1MBG4 y 1MBG5 son unidades limitadas de engranajes. Si el par de torsión aplicado excede el par de torsión nominal, podría ocurrir daño al mecanismo de transmisión.

AVISO: La unidad no ha sido diseñada para cargas de empuje axial.

⚠ ADVERTENCIA *El motor de engranajes está equipado con un protector de sobrecargas térmicas de reposición automática y es posible que ocurran arranques repentinos durante el enfriamiento. Se ha colocado una etiqueta de advertencia en el motor de engranajes y se incluye una etiqueta adicional en este manual. La etiqueta adicional debe pegarse en el panel de acceso del motor de engranajes o el acceso al objeto que está siendo rotado por el motor de engranajes para alertar al usuario final de cualquier posible peligro.*

Diagrama de cableado



Instalación del ventilador

Con el lado de la presilla metálica orientada hacia el motor, monte el ventilador en el eje del motor hasta que el ventilador enganche completamente con el eje del motor como se muestra en la Figura 1.

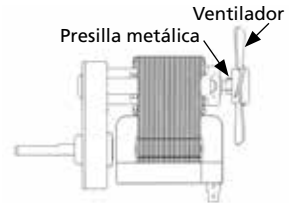


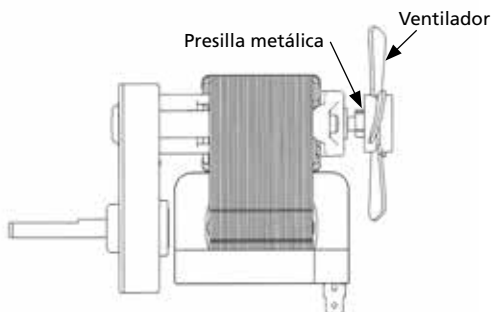
Figura 1

**Para obtener partes de reparación en México, llame al 001-800-527-2331
en EE.UU., llame al 1-800-Grainger**

Servicio permanente – 24 horas al día todo el año

Por favor proporciónenos la siguiente información:

- Número de modelo
- Número de serie (si lo tiene)
- Descripción de la parte y número que le corresponde en la lista de partes



Lista de partes de reparación

Modelo	No. de parte del ventilador
1LNF7A	46-6-4
1LNF8A	46-6-4
1LNF9A	46-6-3
1LNG1A	46-6-3
1LNG2A	46-6-3
1MBG3	46-6-4
1MBG4	46-6-3
1MBG5	46-6-4
1MBG6	46-6-4
1MBG7	46-6-4
52JD91	46-6-3
52JD92	46-6-3
52JD93	46-6-3
52JD94	46-6-3
52JD95	46-6-4
52JD96	46-6-4
52JD97	46-6-4
52JD98	46-6-4
52JD99	46-6-3
52JE01	46-6-3
52JE02	46-6-4
52JE03	46-6-3
52JE04	46-6-3
52JE08	N/D
52JE12	N/D
52JE13	N/D
52JE14	N/D
52JE15	N/D
52JE18	N/D
52JE19	N/D
52JE20	N/D

E
S
P
A
Ñ
O
L

Lire le Manuel d'informations sur l'entretien et l'installation du moteur à engrenages 85706 inclus avec ce produit avant d'installer ou d'effectuer l'entretien. Lire attentivement ce document avant de commencer à démonter, remonter, faire fonctionner ou entretenir le produit décrit. Pour se protéger et protéger autrui, respecter toutes les informations de sécurité. Négliger d'appliquer ces instructions peut causer des blessures et/ou des dommages matériels! Conserver ces instructions pour référence ultérieure.

Moteurs à engrenages à enroulement à court-circuit Dayton®

Se référer à la brochure 85706 pour les instructions d'installation, d'utilisation et d'entretien, et pour la garantie

⚠ AVERTISSEMENT *Couper l'alimentation avant toute opération d'entretien ou de dépannage.*

Les moteurs à engrenages à enroulement à court-circuit de qualité supérieure Dayton sont conçus pour le fonctionnement continu lorsqu'un ventilateur est installé s'il est fourni avec l'appareil et s'il est équipé de protections thermiques de sécurité pendant un blocage ou d'autres conditions de surcharge.

Conçus pour une utilisation sur 115 V c.a. 60 Hz. Les moteurs d'entrée sont reconnus par **UL** (E37403) et certifiés par la **CSA** (237528) pour la construction et la protection thermique.

REMARQUE : Lorsqu'un ventilateur est fourni, il doit être utilisé pour le fonctionnement continu des moteurs. Les moteurs 52JE08, 52JE12, 52JE13, 52JE14, 52JE15, 52JE18, 52JE19 et 52JE20 ne nécessitent pas de ventilateur pour un fonctionnement continu. Utiliser seulement dans un emplacement sec et bien ventilé. La température ambiante (température de l'air entourant immédiatement le moteur à

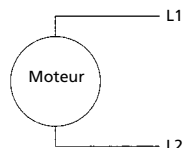
engrenages) ne doit pas dépasser 40° C max. Pour une installation extérieure, le moteur à engrenages doit être protégé par un couvercle qui n'obstrue pas la circulation d'air vers et autour du moteur à engrenages.

REMARQUE : Le couple acceptable sur les engrenages des appareils 1LNG2A, 1MBG3, 1MBG4 et 1MBG5 est limité. Si le couple appliqué dépasse celui des caractéristiques nominales, les engrenages risquent de subir des dommages.

REMARQUE : L'appareil n'est pas conçu pour des charges de poussée axiale.

⚠ AVERTISSEMENT *Le moteur à engrenages est équipé d'un protecteur de surcharge thermique à réarmement automatique et des démarrages soudains peuvent survenir lors du refroidissement. Une étiquette d'avertissement a été apposée sur le moteur à engrenages et une étiquette supplémentaire a été insérée dans le présent manuel. L'étiquette supplémentaire doit être apposée sur le panneau d'accès du moteur à engrenages ou du dispositif mis en rotation par le moteur à engrenages afin d'avertir l'utilisateur final de tout danger potentiel.*

Schéma de câblage



Installation du ventilateur

Présenter le ventilateur avec l'attache métallique orientée vers le moteur, enfoncer le ventilateur sur l'arbre de telle manière qu'il soit complètement engagé sur l'arbre moteur comme indiqué Figure 1.

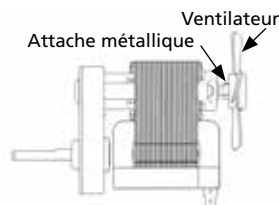
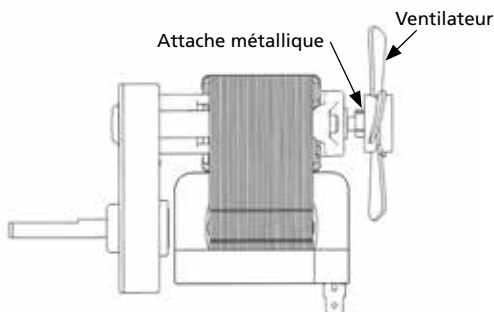


Figure 1

Pour commander des pièces détachées, composer sans frais le 1 800 Grainger 24 heures par jour – 365 jours par an

Fournir les informations suivantes :

- Numéro de modèle
- Numéro de série (s'il y en a un)
- Description et numéro de pièce comme indiqué sur la liste des pièces



Liste des pièces détachées

Modèle	N° de pièce ventilateur
1LNF7A	46-6-4
1LNF8A	46-6-4
1LNF9A	46-6-3
1LNG1A	46-6-3
1LNG2A	46-6-3
1MBG3	46-6-4
1MBG4	46-6-3
1MBG5	46-6-4
1MBG6	46-6-4
1MBG7	46-6-4
52JD91	46-6-3
52JD92	46-6-3
52JD93	46-6-3
52JD94	46-6-3
52JD95	46-6-4
52JD96	46-6-4
52JD97	46-6-4
52JD98	46-6-4
52JD99	46-6-3
52JE01	46-6-3
52JE02	46-6-4
52JE03	46-6-3
52JE04	46-6-3
52JE08	s.o.
52JE12	s.o.
52JE13	s.o.
52JE14	s.o.
52JE15	s.o.
52JE18	s.o.
52JE19	s.o.
52JE20	s.o.

