

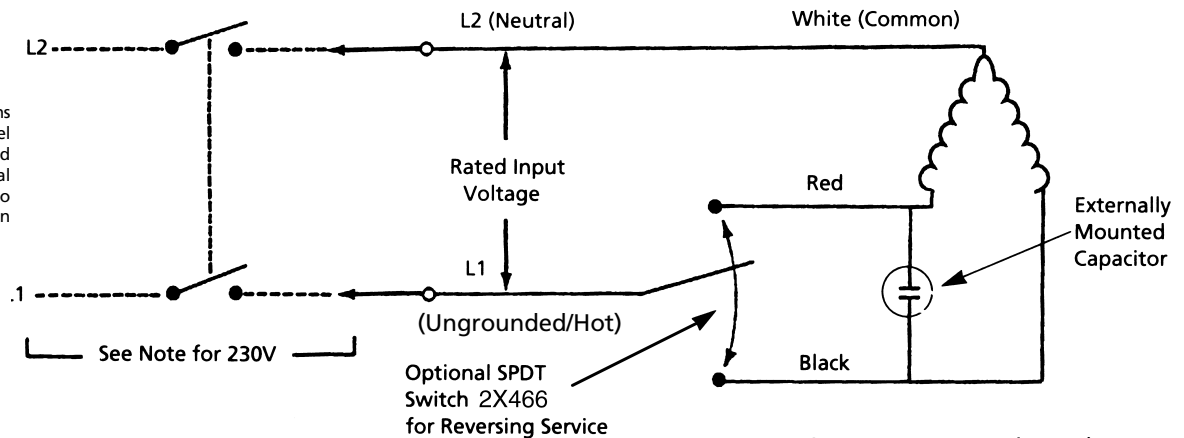
Please read and save this Repair Parts Manual. Read this manual and the General Operating Instructions carefully before attempting to assemble, install, operate or maintain the product described. Protect yourself and others by observing all safety information. The Safety Instructions are contained in the General Operating Instructions. Failure to comply with the safety instructions accompanying this product could result in personal injury and/or property damage! Retain instructions for future reference.

Dayton® Parallel Shaft High Torque AC Gearmotors

Refer to Form 85706 for General Operating and Safety Instructions and applicable Warranty.

⚠ WARNING Make certain power supply is disconnected before attempting to service or remove any components! If the power disconnect point is out-of-sight, lock it in the OPEN position and tag to prevent unexpected application of power.

NOTE: On 230VAC connections a separate DPDT switch (Model 2X467 or equiv.) must be used according to the National Electrical Code in order to "break" both hot leads when the system is not in use.



Wiring Diagram

NOTE: To reverse rotation exchange red and black leads.

Disassembly

NOTE: Refer to the Repair Parts Illustrations.

- Place the unit shaft down and remove the four (4) Torx® head screws from the motor side of the gear case. Suitable Torx® key wrenches may be ordered from Grainger, Stock No. 4YP46.
- Pry off the motor adapter assembly. This will destroy the gasket. Be careful not to lose washers. Do not damage seal bead on housing.
 - Drain oil and dispose of properly.
- With housing disassembled, gears can now be removed.
- Motor cannot be removed from motor adapter casting. The motor,

motor adapter casting, bearing and seal are one assembly.

- Output shaft oil seals can be removed by prying out with a screwdriver. Clean the cavity and press new seal squarely in place, lip edge inward towards gear cavity until seal bottoms.

Reassembly

- Care must be taken that thrust washers and spacers are replaced in locations shown in repair parts illustrations.
- Clean gear box completely and replace with new lubricant. After all gears are in place, refill the gearcase with Mobilube HD Stock No. 4F979. About 4 ounces for 2 and 3 stage

reductions and 6 ounces for 4 and 5 stage reductions are required. Do not mix lubricants.

- Install new gasket and place motor adapter assembly on back end of housing.
- NOTE:** Alignment is performed by two dowel pins in housing. Close down the two halves and replace the (4) Torx® head screws and tighten all screws uniformly.
- Start and stop motor. Gearing should turn freely without binding and coast slightly as motor comes to a stop.

For Repair Parts, call 1-800-323-0620

24 hours a day - 365 days a year

Please provide the following information:

- Model number
- Serial number (if any)
- Part description and number as shown in parts list

Address parts correspondence to:

Grainger Parts
P.O. Box 3074
1657 Shermer Road
Northbrook, IL 60065-3074 U.S.A.

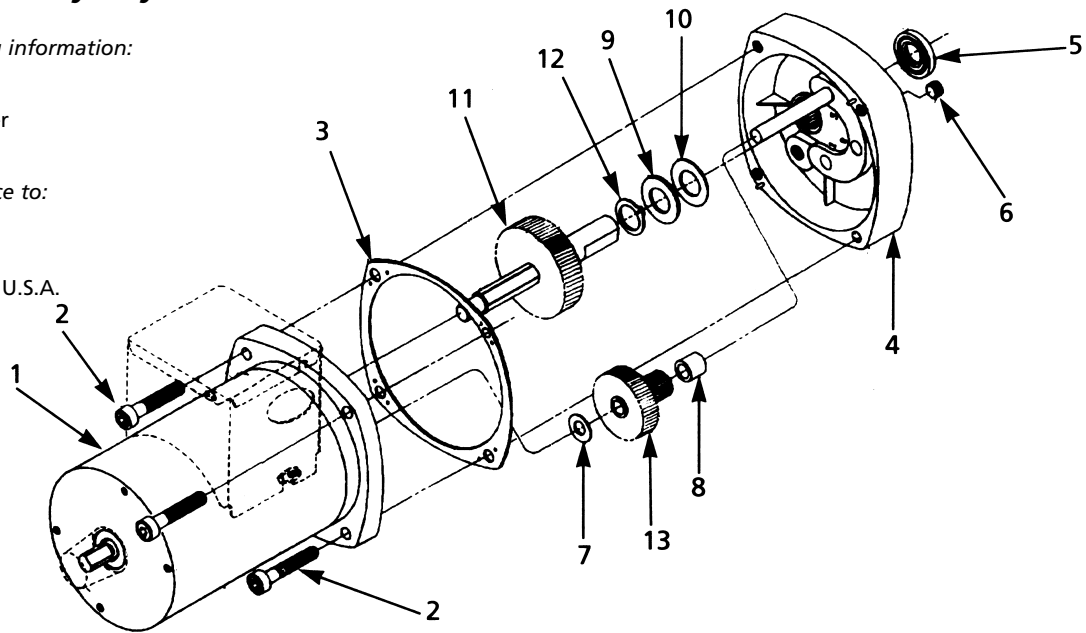


Figure 1 - Repair Parts Illustration for Double Reduction Models

Repair Parts List for Models 1L517B, 1L518B, 1L520B, 1L521B and 1L528B thru 1L531B, 6A195B thru 6A198B, 6Z079B, 6Z080B, 6Z083B, 6Z084B

Ref. No.	Description	Part No. for Models:				Qty.
		6Z079B, 6Z080B, 6A195B, 6A198B	1L518B, 1L521B, 1L529B, 1L531B	6Z083B, 6Z084B, 6A196B, 6A197B	1L517B, 1L520B, 1L528B, 1L530B	
1	Motor & adapter assembly	151-D00-2016	151-D00-3016	151-D00-0016	151-D00-4016	1
2	10-32 x 1 1/8" Torx hd. screw	870-290-6181	870-290-6181	870-290-6181	870-290-6181	4
3	Gasket	127-100-0100	127-100-0100	127-100-0100	127-100-0100	1
4	Housing assembly	101-150-1001B	101-150-1001B	101-150-1001B	101-150-1001B	1
5	Output seal	902-081-4411	902-081-4411	902-081-4411	902-081-4411	1
6	Pipe plug	905-110-2279	905-110-2279	905-110-2279	905-110-2279	1
7	Plastic thrust washer	906-100-1005	906-100-1005	906-100-1005	906-100-1005	1
8	0.360" spacer	109-100-0008	109-100-0008	109-100-0008	109-100-0008	1
9	Steel thrust washer	906-200-1005	906-200-1005	906-200-1005	906-200-1005	1
10	Plastic shim	110-100-1010	110-100-1010	110-100-1010	110-100-1010	as req.
11	Low speed sub-assembly	‡	‡	‡	‡	1
12	* Waldes #5100-50 Retainer ring	910-205-0011	910-205-0011	910-205-0011	910-205-0011	1
13	High speed sub-assembly	††	††	††	††	1
Δ	Foot mount bracket (optional)	2A754	2A754	2A754	2A754	1
Δ	Conduit box (optional)	4JV45	4JV45	4JV45	4JV45	1
Δ	Capacitor					
	7 1/2 MFD 370V	2GE78	—	2GE78	—	1
	2 MFD 440V (included)	—	195-108-2000	—	195-108-2000	1

(*) Standard hardware item, available locally.

(‡) Models 6Z079, 6Z083, 1L520 & 1L521 (144-100-0019).
Models 6Z080, 6Z084, 1L530 & 1L531 (144-100-0010).
Models 6A195, 6A197, 1L517 & 1L518 (144-100-0017).
Models 6A196, 6A198, 1L528 & 1L529 (144-100-0009).

(††) Models 6Z079, 6Z083, 1L520 & 1L521 (146-100-9002).
Models 6Z080, 6Z084, 1L530 & 1L531 (146-100-9003).
Models 6A195, 6A197, 1L517 & 1L518 (146-100-9005).
Models 6A196, 6A198, 1L528 & 1L529 (146-100-9004).

(Δ) Not shown.

For Repair Parts, call 1-800-323-0620

24 hours a day - 365 days a year

Please provide the following information:

- Model number
- Serial number (if any)
- Part description and number as shown in parts list

Address parts correspondence to:

Grainger Parts
 P.O. Box 3074
 1657 Shermer Road
 Northbrook, IL 60065-3074 U.S.A.

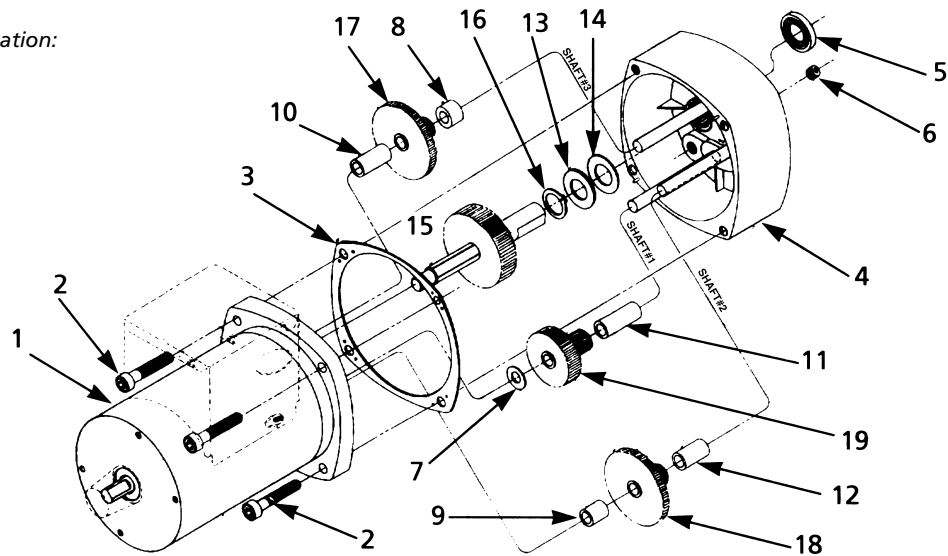


Figure 2 - Repair Parts Illustration for Quadruple Reduction Models

ENGLISH

Repair Parts List for 1L519B, 1L522B, 6Z075B and 6Z076B

Ref. No.	Description	Part No. for Models:				Qty.
		6Z075B	6Z076B	1L519B	1L522B	
1	Motor & adapter assembly	151-D01-0016	151-D01-0016	151-D01-1016	151-D01-1016	1
2	10-32 x 1 1/8" Torx hd. screw	870-290-6163	870-290-6163	870-290-6163	870-290-6163	4
3	Gasket	127-100-0100	127-100-0100	127-100-0100	127-100-0100	1
4	Housing assembly	101-150-2003B	101-150-2003B	101-150-2003B	101-150-2003B	1
5	Output seal	902-081-4411	902-081-4411	902-081-4411	902-081-4411	1
6	Pipe plug	905-110-2279	905-110-2279	905-110-2279	905-110-2279	1
7	Plastic thrust washer	906-100-1005	906-100-1005	906-100-1005	906-100-1005	1
8	0.360" Spacer	109-100-0008	109-100-0008	109-100-0008	109-100-0008	1
9	0.510" Spacer	109-100-0002	109-100-0002	109-100-0002	109-100-0002	1
10	0.860" Spacer	109-100-0004	109-100-0004	109-100-0004	109-100-0004	1
11	1.070" Spacer	109-100-0007	109-100-0007	109-100-0007	109-100-0007	1
12	0.720" Spacer	109-100-0005	109-100-0005	109-100-0005	109-100-0005	1
13	Steel thrust washer	906-200-1005	906-200-1005	906-200-1005	906-200-1005	1
14	Plastic shim	110-100-1010	110-100-1010	110-100-1010	110-100-1010	as req.
15	Low speed sub-assembly	144-100-0271	144-100-0139	144-100-0139	144-100-0271	1
16	† Waldes #5100-50, Retainer ring	910-205-0011	910-205-0011	910-205-0011	910-205-0011	1
17	Low/interm. speed sub-assembly	119-100-1007	119-100-1008	119-100-1008	119-100-1007	1
18	Low/interm. speed sub-assembly	119-100-1007	119-100-1007	119-100-1007	119-100-1007	1
19	High speed sub-assembly	146-100-9002	146-100-9002	146-100-9002	146-100-9002	1
Δ	Foot mount bracket (optional)	2A754	2A754	2A754	2A754	1
Δ	Conduit box (optional)	4JV45	4JV45	4JV45	4JV45	1
Δ	Capacitor					
	4 MFD 370V (Motor Run)	5M002	5M002	—	—	1
	1 MFD 440V (included)	—	—	195-108-1000	195-108-1000	1

(*) Standard hardware item, available locally.
 (†) Included with low speed sub-assembly (Ref. No. 15).
 (Δ) Not shown.

Dayton Operating Instructions and Parts Manual

1L523B, 1L524B, 1L526B, 1L527B, 6Z077B, 6Z078B, 6Z081B and 6Z082B

For Repair Parts, call 1-800-323-0620

24 hours a day - 365 days a year

Please provide the following information:

- Model number
- Serial number (if any)
- Part description and number as shown in parts list

Address parts correspondence to:

Graininger Parts
P.O. Box 3074
1657 Shermer Road
Northbrook, IL 60065-3074 U.S.A.

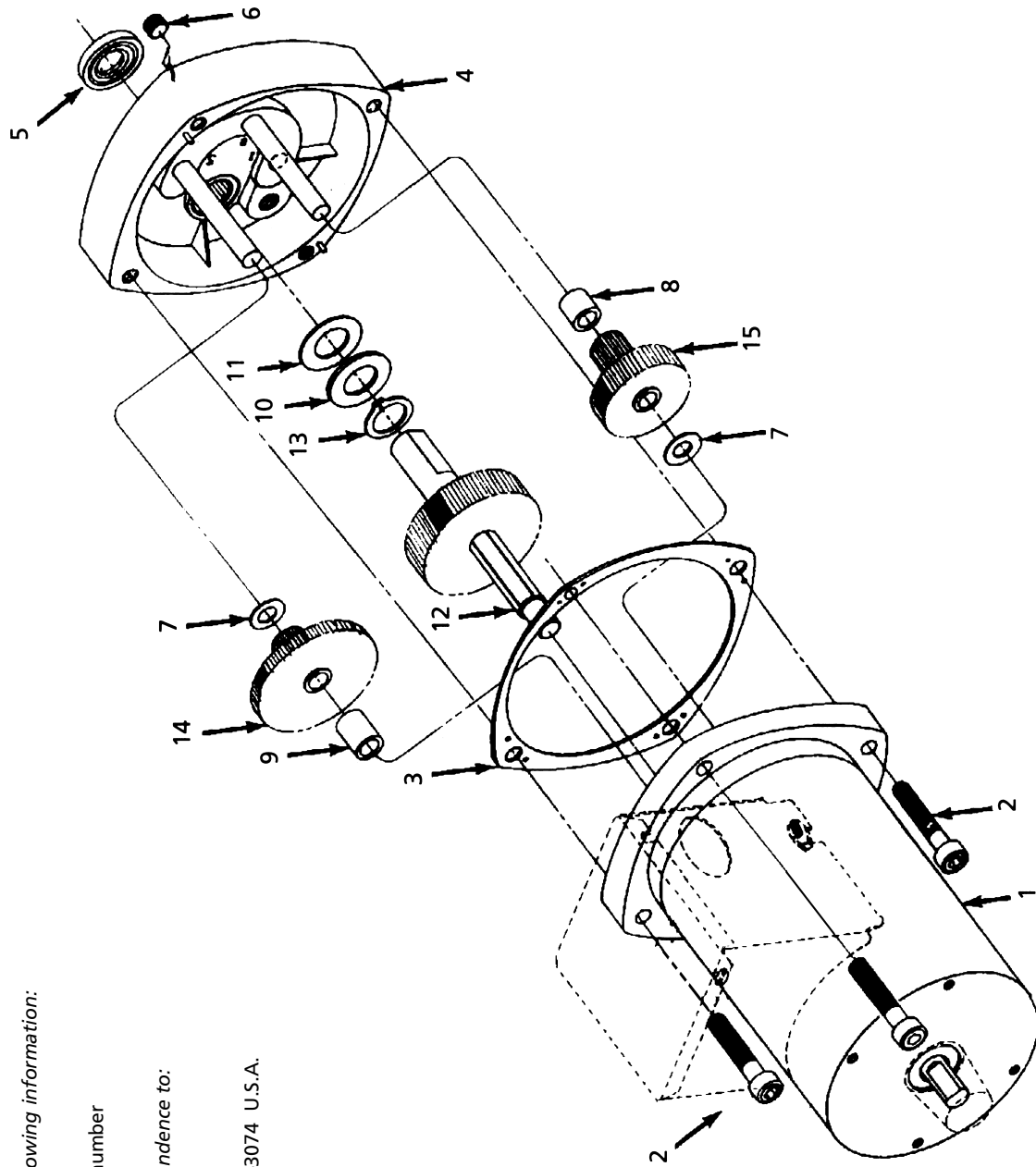


Figure 3 - Repair Parts Illustration for Triple Reduction Models

Repair Parts List for Models 1L523B, 1L524B, 1L526B, 1L527B, 6Z077B, 6Z078B, 6Z081B and 6Z082B

Reference Number	Description	Part No. for Models:						Quantity
		6Z077B	6Z078B	1L524B	1L526B	6Z081B	6Z082B	
1	Motor and adapter assembly.	151-D00-2016	151-D00-2016	151-D00-3016	151-D00-0016	151-D00-0016	151-D00-4016	1
2	10-32 x 1-1/8" Torx head screw	870-290-6163	870-290-6163	870-290-6163	870-290-6163	870-290-6163	870-290-6163	4
3	Gasket	127-100-0100	127-100-0100	127-100-0100	127-100-0100	127-100-0100	127-100-0100	1
4	Housing assembly	101-150-1002	101-150-1002	101-150-1002	101-150-1002	101-150-1002	101-150-1002	1
5	Output seal	902-081-4411	902-081-4411	902-081-4411	902-081-4411	902-081-4411	902-081-4411	1
6	Pipe plug	905-110-2279	905-110-2279	905-110-2279	905-110-2279	905-110-2279	905-110-2279	1
7	Plastic thrust washer	906-100-1005	906-100-1005	906-100-1005	906-100-1005	906-100-1005	906-100-1005	2
8	0.360" Spacer	109-100-0008	109-100-0008	109-100-0008	109-100-0008	109-100-0008	109-100-0008	1
9	0.510" Spacer	109-100-0002	109-100-0002	109-100-0002	109-100-0002	109-100-0002	109-100-0002	1
10	Steel thrust washer	906-200-1005	906-200-1005	906-200-1005	906-200-1005	906-200-1005	906-200-1005	1
11	Plastic shim	110-100-1010	110-100-1010	110-100-1010	110-100-1010	110-100-1010	110-100-1010	as req.
12	Low speed sub-assembly	144-100-0072	144-100-0037	144-100-0072	144-100-0072	144-100-0037	144-100-0072	1
13	* Waldes #5100-50	910-205-0011	910-205-0011	910-205-0011	910-205-0011	910-205-0011	910-205-0011	1
	† Retainer ring	119-100-1007	119-100-1008	119-100-1007	119-100-1007	119-100-1008	119-100-1007	1
14	Intermediate speed sub-assembly	146-100-9002	146-100-9002	146-100-9002	146-100-9002	146-100-9002	146-100-9002	1
15	High speed sub-assembly	2A754	2A754	2A754	2A754	2A754	2A754	1
Δ	Foot mount bracket (opt.)	4JV45	4JV45	4JV45	4JV45	4JV45	4JV45	1
Δ	Conduit box (optional)	—	—	—	—	—	—	1
Δ	Capacitor (opt.)	7 1/2 MFD 370V	2GE78	—	—	2GE78	—	1
	2 MFD 440V	—	—	195-108-2000	195-108-2000	—	195-108-2000	1

(*) Standard hardware item, available locally.

(†) Included with low speed sub-assembly (Ref. No. 12).

(Δ) Not shown.

For Repair Parts, call 1-800-323-0620
24 hours a day - 365 days a year

Please provide the following information:

- Model number
- Serial number (if any)
- Part description and number as shown in parts list

Address parts correspondence to:
 Grainger Parts
 P.O. Box 3074
 1657 Shermer Road
 Northbrook, IL 60065-3074 U.S.A.

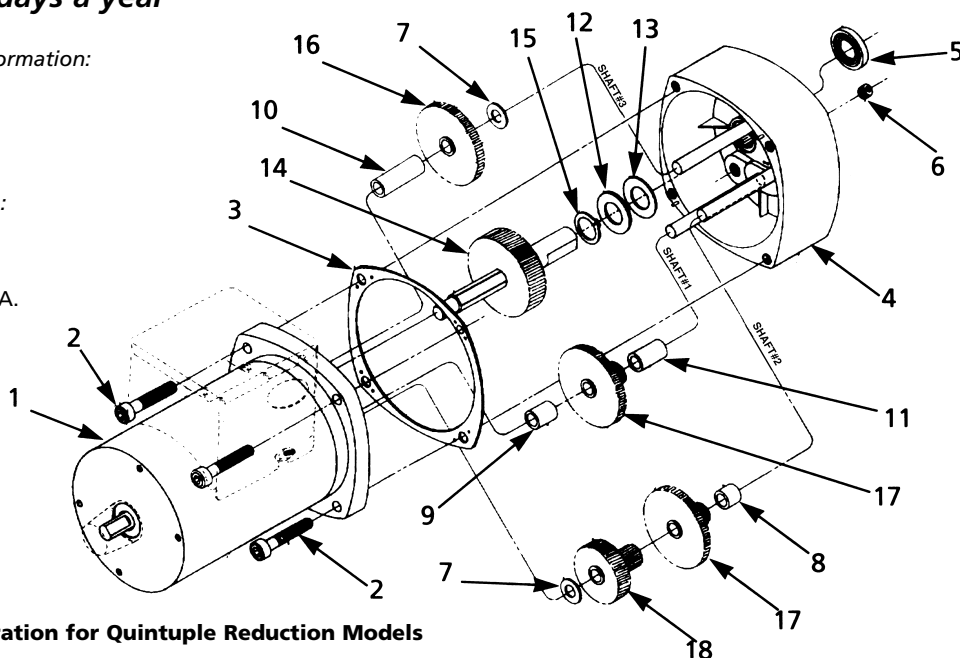


Figure 4 - Repair Parts Illustration for Quintuple Reduction Models

Repair Parts List for 1L532B, 1L525B, 6Z073B and 6Z074B

Ref. No.	Description	Part No. for Models:				Qty.
		6Z073B	6Z074B	1L532B	1L525B	
1	Motor & adapter assembly	151-D01-0016	151-D01-0016	151-D01-1016	151-D01-1016	1
2	10-32 x 1 1/8" Torx hd. screw	870-290-6163	870-290-6163	870-290-6163	870-290-6163	4
3	Gasket	127-100-0100	127-100-0100	127-100-0100	127-100-0100	1
4	Housing assembly	101-150-2003B	101-150-2003B	101-150-2003B	101-150-2003B	1
5	Output seal	902-081-4411	902-081-4411	902-081-4411	902-081-4411	1
6	Pipe plug	905-110-2279	905-110-2279	905-110-2279	905-110-2279	1
7	Plastic thrust washer	906-100-1005	906-100-1005	906-100-1005	906-100-1005	2
8	0.360" Spacer	109-100-0008	109-100-0008	109-100-0008	109-100-0008	1
9	0.510" Spacer	109-100-0002	109-100-0002	109-100-0002	109-100-0002	1
10	1.210" Spacer	109-100-0006	109-100-0006	109-100-0006	109-100-0006	1
11	0.720" Spacer	109-100-0005	109-100-0005	109-100-0005	109-100-0005	1
12	Steel thrust washer	906-200-1005	906-200-1005	906-200-1005	906-200-1005	1
13	Plastic shim	110-100-1010	110-100-1010	110-100-1010	110-100-1010	as req.
14	Low speed sub-assembly	144-100-1027	144-100-0527	144-100-1027	144-100-0527	1
15	† Waldes #5100-50 Retainer ring	910-205-0011	910-205-0011	910-205-0011	910-205-0011	1
16	Low/interm. speed sub-assembly	119-100-1007	119-100-1008	119-100-1007	119-100-1008	1
17	Low/interm. speed sub-assembly	119-100-1007	119-100-1007	119-100-1007	119-100-1007	1
18	High speed sub-assembly	146-100-9001	146-100-9001	146-100-9001	146-100-9001	1
Δ	Foot mount bracket (optional)	2A754	2A754	2A754	2A754	1
Δ	Conduit box (optional)	4JV45	4JV45	4JV45	4JV45	1
Δ	Capacitor					
	4 MFD 370V	5M002	5M002	—	—	1
	1 MFD 440V (included)	—	—	195-108-1000	195-108-1000	1

(†) Included with low speed sub-assembly (Ref. No. 14).

(Δ) Not shown.

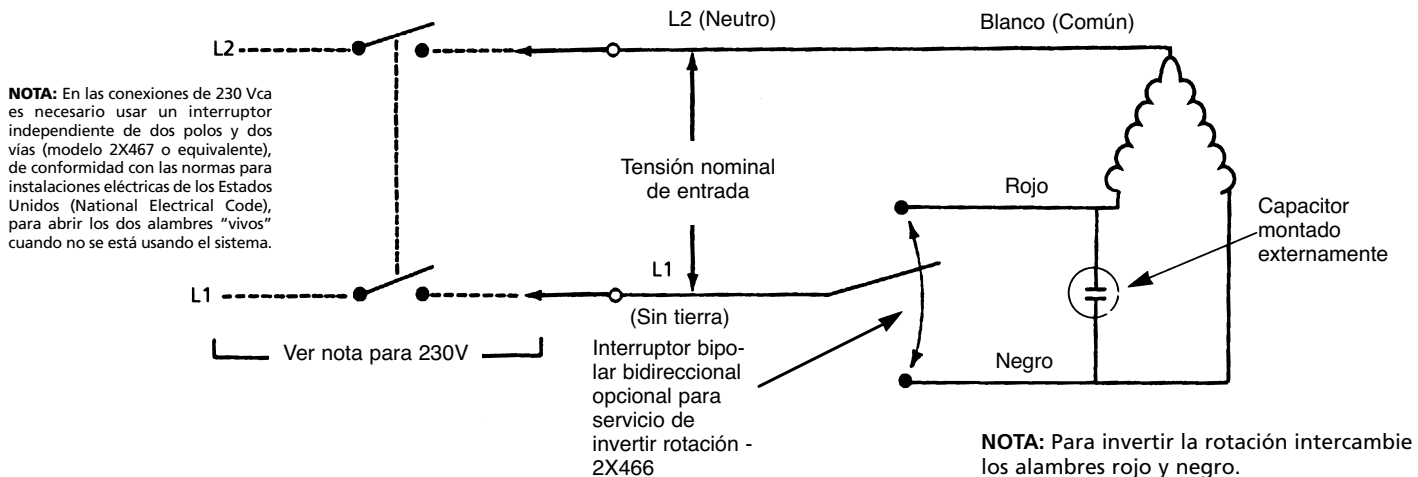
ENGLISH

Lea por favor y salve este manual de partes de reparación. Lea con cuidado este manual e Instrucciones Generales antes de tratar de armar, instalar, manejar o darle servicio al producto descrito en este manual. Protéjase Ud. y a los demás observando todas las reglas de seguridad. Las reglas de seguridad están enumeradas en las Instrucciones Generales de Funcionamiento. El no seguir las instrucciones podría resultar en heridas y/o daños a su propiedad. Guarde este manual como referencia.

Grupos Motorreductores de CA, de Gran par y con Ejes en Paralelo Dayton®

Consulte el Formulario 85706 en el cual se proporcionan las Instrucciones Generales de Operación y Seguridad y la Garantía correspondiente.

⚠ ¡ADVERTENCIA! Asegúrese de que el suministro eléctrico está desconectado antes de dar servicio o reparar cualquiera de los componentes. Si el lugar de desconexión del suministro eléctrico no está al alcance de la vista, bloquéelo en la posición de ABIERTO y márkelo con una etiqueta para impedir la aplicación inesperada de electricidad.



Desmontaje

NOTA: Refiérase a las ilustraciones de reparación.

1. Coloque la unidad con el eje hacia abajo y quite los cuatro (4) tornillos de cabeza Torx® del motor del lado de la caja de engranes. Grainger vende las llaves Torx® adecuadas, pida el no. de pieza 4YP46.
2. Quite el conjunto del motor y adaptador haciendo palanca. Esto destruirá el empaque. Tenga cuidado de no perder las arandelas. No dañe el asiento del sello en la caja.
 - 2a. Drene el lubricante y disponga correctamente.
3. Con la caja desarmada podrá quitar los engranes.
4. El motor y el adaptador fundido no se pueden separar. El motor, el adaptador del motor, el cojinete y el sello

forman un conjunto.

5. Los sellos de aceite del eje de salida se pueden quitar haciendo palanca hacia afuera con un destornillador. Limpie la cavidad e instale el sello nuevo encuadrado en su lugar, con la orilla interior del labio hacia el interior de la cavidad del engrane hasta, que tope el sello.

Montaje

1. Tenga cuidado al reinstalar las arandelas de empuje y los separadores en las posiciones indicadas en las ilustraciones de partes de reparación.
2. Después de que los engranes estén en su lugar, vuelva a llenar la caja de engranes con aceite pesado para engranes: Mobilube HD no. de pieza 4F979. Se necesitan alrededor de 4 onzas para reducciones de 2 y 3 etapas y 6 onzas para reducciones de 4 y 5 etapas. No mezclen los lubricantes.

Limpie la caja de engranes completamente y después llene con lubricante nuevo.

3. Instale un nuevo empaque y vuelva a colocar el conjunto del motor y adaptador en el extremo posterior de la caja.

NOTA: La alineación se lleva a cabo mediante los dos pasadores guía en la caja. Cierre las dos mitades y vuelva a colocar los (4) tornillos con cabeza Torx® y apriete todos los tornillos uniformemente.

4. Arranque y pare el motor. El engraje debe girar libremente sin amarradura y marchar por inercia ligeramente antes de parar.

**Para Ordenar Reparación en México Llame al Teléfono 001-800-527-2331
en EE.UU. Llame al Teléfono 1-800-323-0620**

Las 24 horas - 365 días del año

Sírvase suministrar la siguiente información:

- Número del Modelo
- Número de Serie (de haberlo)
- Descripción y números del repuesto según la lista

Puede escribirnos a:

Grainger Parts Operations
P.O. Box 3074
1657 Shermer Road
Northbrook, IL 60065-3074
U.S.A.

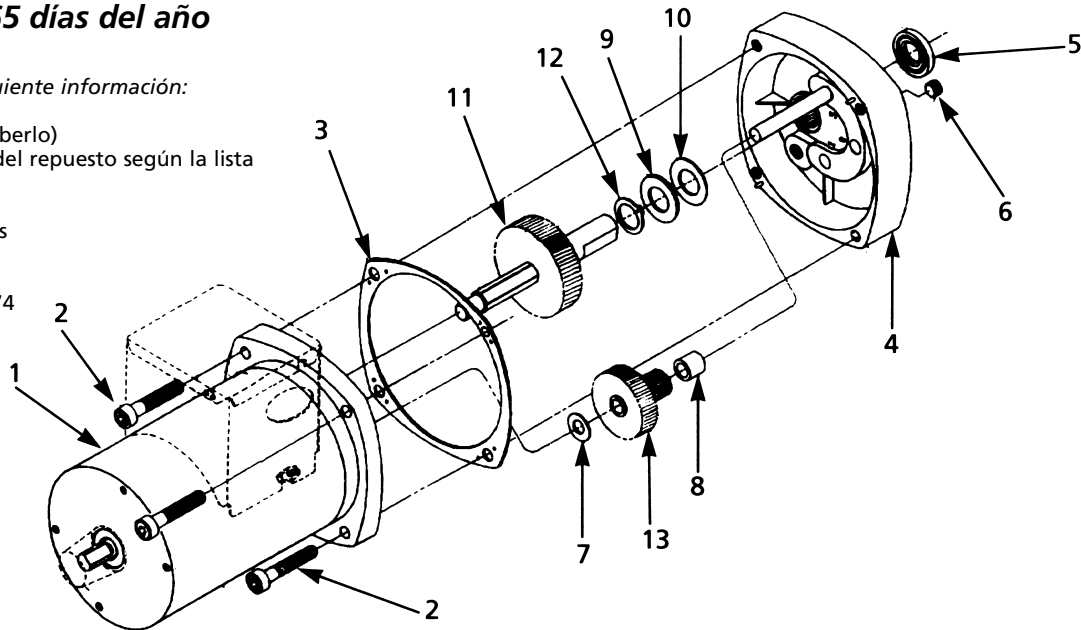


Figura 1 - La reparación despiece la ilustración para Modelos de Reducción Doble

**La reparación despiece la lista para Modelos 1L517B, 1L518B, 1L520B, 1L521B y 1L528B a 1L531B,
6A195B a 6A198B, 6Z079B, 6Z080B, 6Z083B a 6Z084B**

**E
S
P
A
Ñ
O
L**

No. de Ref.	Descripción	Número de Piezas para Modelos:				Cantidad
		6Z079B, 6Z080B, 6A195B, 6A198B	1L518B, 1L521B, 1L529B, 1L531B	6Z083B, 6Z084B, 6A196B, 6A197B	1L517B, 1L520B, 1L528B, 1L530B	
1	Conjunto de motor y adaptador	151-D00-2016	151-D00-3016	151-D00-0016	151-D00-4016	1
2	Tornillo #10-32 x 1 1/8", cabeza Torx	870-290-6181	870-290-6181	870-290-6181	870-290-6181	4
3	Empaque	127-100-0100	127-100-0100	127-100-0100	127-100-0100	1
4	Conjunto de la caja	101-150-1001B	101-150-1001B	101-150-1001B	101-150-1001B	1
5	Sello de salida	902-081-4411	902-081-4411	902-081-4411	902-081-4411	1
6	Tapón macho	905-110-2279	905-110-2279	905-110-2279	905-110-2279	1
7	Arandela de empuje, de plástico	906-100-1005	906-100-1005	906-100-1005	906-100-1005	1
8	Separador de 0.360"	109-100-0008	109-100-0008	109-100-0008	109-100-0008	1
9	Arandela de empuje, de acero	906-200-1005	906-200-1005	906-200-1005	906-200-1005	1
10	Calza de plástico	110-100-1010	110-100-1010	110-100-1010	110-100-1010	lo necesario
11	Subconjunto de baja velocidad	‡	‡	‡	‡	1
12	‡ Anillo de retención Waldes #5100-50	910-205-0011	910-205-0011	910-205-0011	910-205-0011	1
13	Subconjunto de alta velocidad	††	††	††	††	1
Δ	Soporte de montaje de la base (opcional)	2A754	2A754	2A754	2A754	1
Δ	Caja conduit (opcional)	4JV45	4JV45	4JV45	4JV45	1
Δ	Capacitor					
	7 1/2 μF 370V	2GE78	—	2GE78	—	1
	2 μF 440V (incluido)	—	195-108-2000	—	195-108-2000	1

(‡) Modelos 6Z079, 6Z083, 1L520 y 1L521 (144-100-0019).
Modelos 6Z080, 6Z084, 1L530 y 1L531 (144-100-0010).
Modelos 6A195, 6A197, 1L517 y 1L518 (144-100-0017).
Modelos 6A196, 6A198, 1L528 y 1L529 (144-100-0009).

(††) Modelos 6Z079, 6Z083, 1L520 y 1L521 (146-100-9002).
Modelos 6Z080, 6Z084, 1L530 y 1L531 (146-100-9003).
Modelos 6A195, 6A197, 1L517 y 1L518 (146-100-9005).
Modelos 6A196, 6A198, 1L528 y 1L529 (146-100-9004).

(Δ) No se ilustra.

**Para Ordenar Reparación en México Llame al Teléfono 001-800-527-2331
en EE.UU. Llame al Teléfono 1-800-323-0620**

Las 24 horas - 365 días del año

Sírvase suministrar la siguiente información:

- Número del Modelo
- Número de Serie (de haberlo)
- Descripción y números del repuesto según la lista

Puede escribirnos a:

Grainger Parts
P.O. Box 3074
1657 Shermer Road
Northbrook, IL 60065-3074 U.S.A.

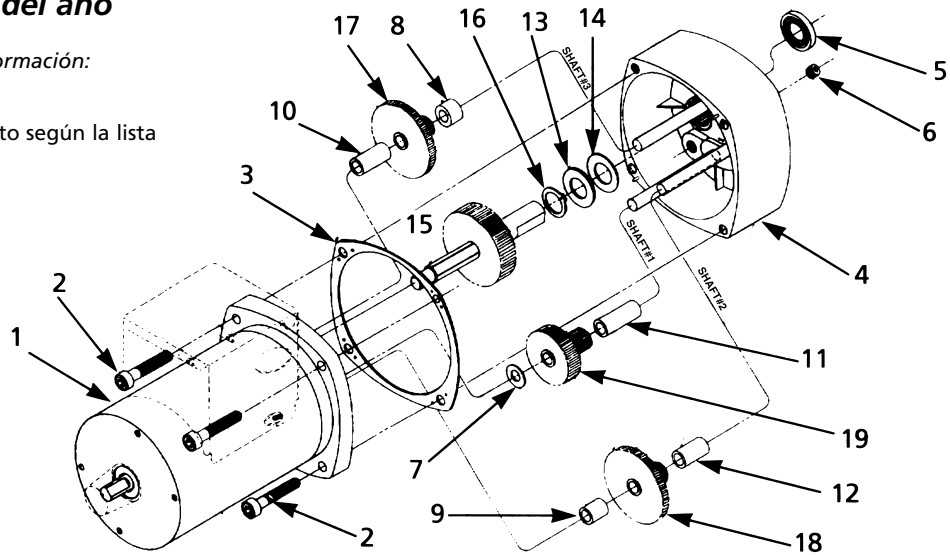


Figura 2 - La reparación despiece la ilustración para Modelos de Reducción Cuádruple

La reparación despiece la lista para Modelos 1L519B, y 1L522B, 6Z075B, 6Z076B

No. de Ref.	Descripción	Número de Piezas para Modelos:				Cantidad
		6Z075B	6Z076B	1L519B	1L522B	
1	Conjunto de motor y adaptador	151-D01-0016	151-D01-0016	151-D01-1016	151-D01-1016	1
2	Tornillo #10-32 x 1 1/8", cabeza Torx	870-290-6163	870-290-6163	870-290-6163	870-290-6163	4
3	Empaque	127-100-0100	127-100-0100	127-100-0100	127-100-0100	1
4	Conjunto de la caja	101-150-2003B	101-150-2003B	101-150-2003B	101-150-2003B	1
5	Sello de salida	902-081-4411	902-081-4411	902-081-4411	902-081-4411	1
6	Tapón macho	905-110-2279	905-110-2279	905-110-2279	905-110-2279	1
7	Arandela de empuje, de plástico	906-100-1005	906-100-1005	906-100-1005	906-100-1005	1
8	Separador de 0.360"	109-100-0008	109-100-0008	109-100-0008	109-100-0008	1
9	Separador de 0.510"	109-100-0002	109-100-0002	109-100-0002	109-100-0002	1
10	Separador de 0.860"	109-100-0004	109-100-0004	109-100-0004	109-100-0004	1
11	Separador de 1.070"	109-100-0007	109-100-0007	109-100-0007	109-100-0007	1
12	Separador de 0.720"	109-100-0005	109-100-0005	109-100-0005	109-100-0005	1
13	Arandela de empuje, de acero	906-200-1005	906-200-1005	906-200-1005	906-200-1005	1
14	Calza de plástico	110-100-1010	110-100-1010	110-100-1010	110-100-1010	lo necesario
15	Subconjunto de baja velocidad	144-100-0271	144-100-0139	144-100-0139	144-100-0271	1
16	† Anillo de retención Waldes #5100-50	910-205-0011	910-205-0011	910-205-0011	910-205-0011	1
17	Subconjunto de velocidad baja e intermedio	119-100-1007	119-100-1008	119-100-1008	119-100-1007	1
18	Subconjunto de velocidad baja e intermedio	119-100-1007	119-100-1007	119-100-1007	119-100-1007	1
19	Subconjunto de alta velocidad	146-100-9002	146-100-9002	146-100-9002	146-100-9002	1
Δ	Soporte de montaje de la base (opcional)	2A754	2A754	2A754	2A754	1
Δ	Caja conduit (opcional)	4JV45	4JV45	4JV45	4JV45	1
Δ	Capacitor					
	4 μF 370V	5M002	5M002	—	—	1
	1 μF 440V (incluido)	—	—	195-108-1000	195-108-1000	1

(†) Se incluye en el subconjunto de baja velocidad (No. de Ref. 15).

(Δ) No se ilustra.

ESPAÑOL

**Para Ordenar Reparación en México Llame al Teléfono 001-800-527-2331
en EE.UU. Llame al Teléfono 1-800-323-0620**

Las 24 horas - 365 días del año

Sírvase suministrar la siguiente información:

- Número del modelo
- Número de serie (de haberlo)
- Descripción y números del repuesto según la lista

Puede escribirnos a:

Grainger Parts
P.O. Box 3074
1657 Shermer Road
Northbrook, IL 60065-3074 U.S.A.

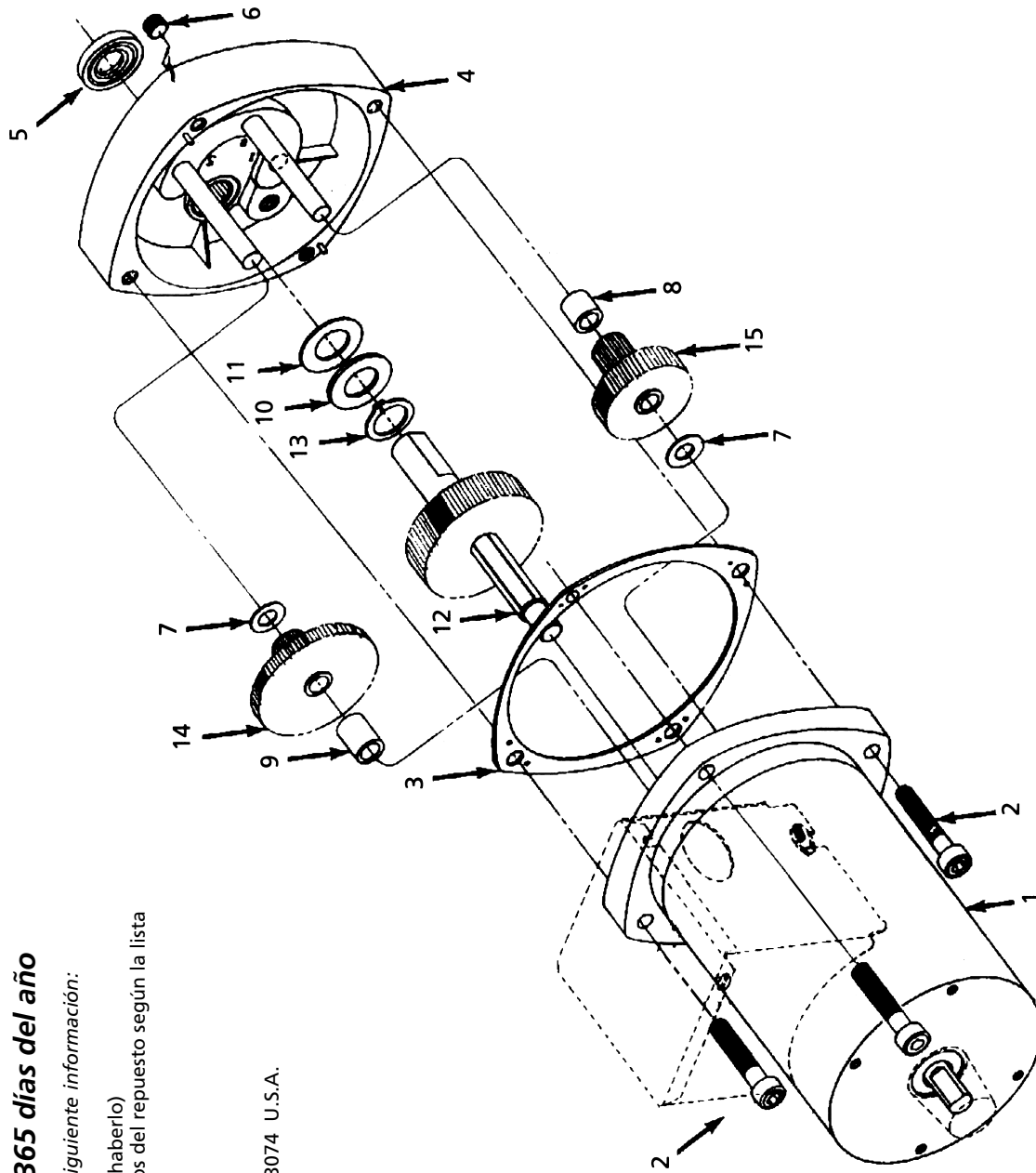


Figura 3 - La reparación desde la ilustración para Modelos de Reducción Triple

Lista de Piezas de Reparación de los Modelos 1L523B, 1L524B, 1L526B y 1L527B, 6Z077B, 6Z078B, 6Z081B, 6Z082B

Número de Referencia	Descripción	Número de Piezas para Modelos:					Cantidad		
		6Z077B	6Z078B	1L524B	1L526B	6Z081B		6Z082B	1L523B
1	Conjunto de motor y adaptador	151-D00-2016	151-D00-2016	151-D00-3016	151-D00-0016	151-D00-4016	151-D00-4016	151-D00-4016	1
2	Tornillo #10-32 x 1 1/8", cabeza Torx	870-290-6163	870-290-6163	870-290-6163	870-290-6163	870-290-6163	870-290-6163	870-290-6163	4
3	Empaque	127-100-0100	127-100-0100	127-100-0100	127-100-0100	127-100-0100	127-100-0100	127-100-0100	1
4	Conjunto de la caja	101-150-1002	101-150-1002	101-150-1002	101-150-1002	101-150-1002	101-150-1002	101-150-1002	1
5	Sello de salida	902-081-4411	902-081-4411	902-081-4411	902-081-4411	902-081-4411	902-081-4411	902-081-4411	1
6	Tapón macho	905-110-2279	905-110-2279	905-110-2279	905-110-2279	905-110-2279	905-110-2279	905-110-2279	1
7	Arandela de empuje, de plástico	906-100-1005	906-100-1005	906-100-1005	906-100-1005	906-100-1005	906-100-1005	906-100-1005	2
8	Separador de 0.360"	109-100-0008	109-100-0008	109-100-0008	109-100-0008	109-100-0008	109-100-0008	109-100-0008	1
9	Separador de 0.510"	109-100-0002	109-100-0002	109-100-0002	109-100-0002	109-100-0002	109-100-0002	109-100-0002	1
10	Arandela de empuje, de acero	906-200-1005	906-200-1005	906-200-1005	906-200-1005	906-200-1005	906-200-1005	906-200-1005	1
11	Calza de plástico	110-100-1010	110-100-1010	110-100-1010	110-100-1010	110-100-1010	110-100-1010	110-100-1010	lo necesario
12	Subconjunto de baja velocidad	144-100-0072	144-100-0037	144-100-0072	144-100-0072	144-100-0037	144-100-0037	144-100-0072	1
13	Anillo de retención + "Waldes" #5100-50	910-205-0011	910-205-0011	910-205-0011	910-205-0011	910-205-0011	910-205-0011	910-205-0011	1
14	Subconjunto intermedio	119-100-1007	119-100-1008	119-100-1008	119-100-1007	119-100-1008	119-100-1008	119-100-1007	1
15	Subconjunto de alta velocidad	146-100-9002	146-100-9002	146-100-9002	146-100-9002	146-100-9002	146-100-9002	146-100-9002	1
Δ	SopORTE de montaje de la base (opcional)	2A754	2A754	2A754	2A754	2A754	2A754	2A754	1
Δ	Caja conduit (opcional)	4JV45	4JV45	4JV45	4JV45	4JV45	4JV45	4JV45	1
Δ	Capacitor (opcional)	—	2GE78	—	—	2GE78	—	—	1
	7-1/2 μF 370V	—	—	195-108-2000	195-108-2000	—	—	195-108-2000	1
	2 μF 440V	—	—	—	—	—	—	195-108-2000	1

(†) Se incluye en el subconjunto de baja velocidad (No. de Ref. 12).

(Δ) No se ilustra.

**Para Ordenar Reparación en México Llame al Teléfono 001-800-527-2331
en EE.UU. Llame al Teléfono 1-800-323-0620**

Las 24 horas - 365 días del año

Sírvase suministrar la siguiente información:

- Número del modelo
- Número de serie (de haberlo)
- Descripción y números del repuesto según la lista

Puede escribirnos a:

Grainger Parts
P.O. Box 3074
1657 Shermer Road
Northbrook, IL 60065-3074 U.S.A.

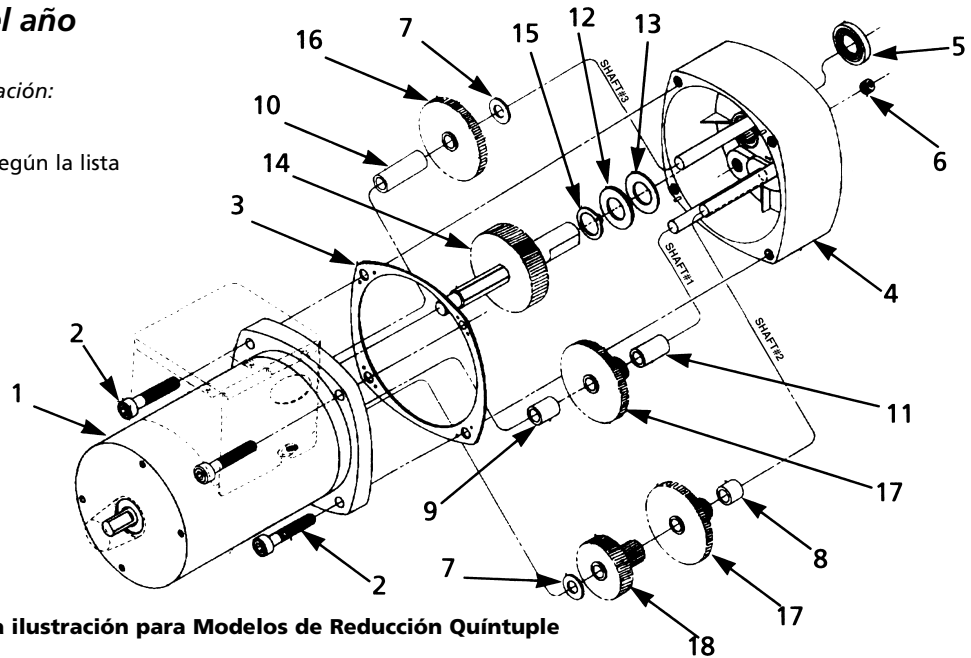


Figura 4 - La reparación despiece la ilustración para Modelos de Reducción Quintuple

La reparación despiece la lista para Modelos 1L532B y 1L525B, 6Z073B, 6Z074B

No. de Ref.	Descripción	Número de Piezas para Modelos:				Cantidad
		6Z073B	6Z074B	1L532B	1L525B	
1	Conjunto de motor y adaptador	151-D01-0016	151-D01-0016	151-D01-1016	151-D01-1016	1
2	Tornillo #10-32 x 1 1/8", cabeza Torx	870-290-6163	870-290-6163	870-290-6163	870-290-6163	4
3	Empaque	127-100-0100	127-100-0100	127-100-0100	127-100-0100	1
4	Conjunto de la caja	101-150-2003B	101-150-2003B	101-150-2003B	101-150-2003B	1
5	Sello de salida	902-081-4411	902-081-4411	902-081-4411	902-081-4411	1
6	Tapón macho	905-110-2279	905-110-2279	905-110-2279	905-110-2279	1
7	Arandela de empuje, de plástico	906-100-1005	906-100-1005	906-100-1005	906-100-1005	2
8	Separador de 0.360"	109-100-0008	109-100-0008	109-100-0008	109-100-0008	1
9	Separador de 0.510"	109-100-0002	109-100-0002	109-100-0002	109-100-0002	1
10	Separador de 1.210"	109-100-0006	109-100-0006	109-100-0006	109-100-0006	1
11	Separador de 0.720"	109-100-0005	109-100-0005	109-100-0005	109-100-0005	1
12	Arandela de empuje, de acero	906-200-1005	906-200-1005	906-200-1005	906-200-1005	1
13	Calza de plástico	110-100-1010	110-100-1010	110-100-1010	110-100-1010	lo necesario
14	Subconjunto de baja velocidad	144-100-1027	144-100-0527	144-100-1027	144-100-0527	1
15	† Anillo de retención Waldes #5100-50	910-205-0011	910-205-0011	910-205-0011	910-205-0011	1
16	Subconjunto de velocidad baja e intermedio	119-100-1007	119-100-1008	119-100-1007	119-100-1008	1
17	Subconjunto de velocidad baja e intermedio	119-100-1007	119-100-1007	119-100-1007	119-100-1007	1
18	Subconjunto de alta velocidad	146-100-9001	146-100-9001	146-100-9001	146-100-9001	1
Δ	Soporte de montaje de la base (opcional)	2A754	2A754	2A754	2A754	1
Δ	Caja conduit (opcional)	4JV45	4JV45	4JV45	4JV45	1
Δ	Capacitor					
	4 μF (opcional) 370V	5M002	5M002	—	—	1
	1 μF 440V (incluido)	—	—	195-108-1000	195-108-1000	1

(†) Se incluye en el subconjunto de baja velocidad (No. de Ref. 15.)

(Δ) No se ilustra.

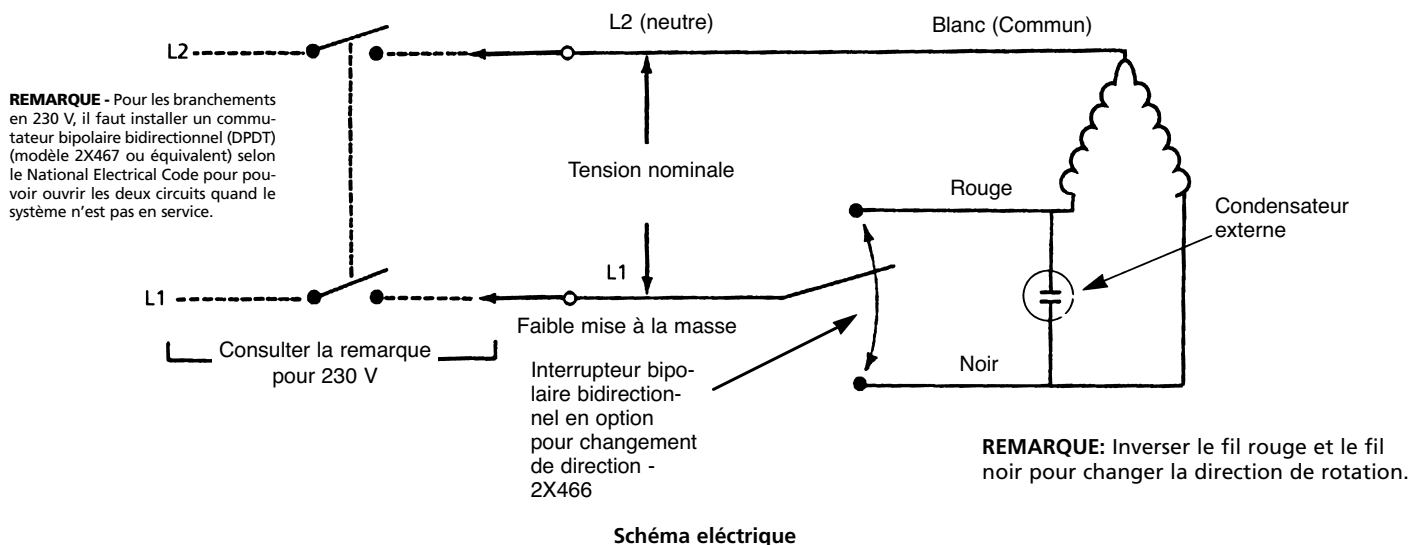
ESPAÑOL

S'il vous plaît lire et épargner ce manuel de parties de réparation. Lire attentivement ce manuel et les instructions d'utilisation générales avant d'essayer de monter, installer ou de procéder à l'entretien du produit décrit. Se protéger ainsi que les autres en observant toutes les instructions de sécurité. Rechercher les instructions de sécurité dans les instructions d'utilisation générales. Manque de suivre les instructions de sécurité accompagnant ce produit peut résulter en blessure personnelle et/ou dégâts matériel. Conserver ces instructions comme référence.

Groupe moto-réducteur Dayton® à couple élevé et à arbres parallèles

Consulter, dans le formulaire 8S706, les instructions générales d'utilisation et de sécurité, ainsi que la garantie applicable.

⚠️ AVERTISSEMENT Avant de réparer ou de déposer un composant quelconque, il faut vérifier que l'alimentation électrique est débranchée. Si le coupe-circuit est hors de vue, le verrouiller en position hors service et y attacher une pancarte pour empêcher toute remise sous tension accidentelle.



Démontage

REMARQUE: Se référer aux illustrations de parties de réparation.

1. Mettre l'arbre de l'appareil vers le bas et enlever les quatre vis à tête Torx du côté réducteur du moteur. Les clés Torx appropriées sont offertes par Grainger (n° de pièce 4YP46).
2. Séparer l'adaptateur du moteur. Ceci détruit le joint. Il faut prendre soin de ne pas perdre les rondelles. Il ne faut pas endommager le bourrelet d'étanchéité du carter.
 - 2(a) Vidangez le lubrifiant et débarrassez-vous correctement.
3. Avec le carter ouvert, il est maintenant possible de déposer les pignons.

4. Il n'est pas possible de déposer le moteur du carter adaptateur du moteur. Le moteur, le carter adaptateur du moteur et le joint forment un ensemble.
5. À l'aide d'un tournevis, enlever les joints d'huile de l'arbre de sortie. Nettoyer la cavité et enfoncer fermement à fond le joint neuf, la lèvre vers les pignons.

Remontage

1. Il faut prendre soin de remettre les rondelles de butée et les séparateurs aux endroits indiqués dans l'illustration des parties de réparation.
2. Après avoir remis tous les pignons en place, remplir le carter d'huile d'engrenages (Mobilube HD 4F979).

- Il faut environ 4 onces pour les réducteurs à 2 et 3 étages et 6 onces pour les réducteurs à 4 et 5 étages. Il ne faut pas mélanger les lubrifiants. Nettoyer le réducteur soigneusement et remplir de lubrifiant frais.
3. Installer un joint neuf et monter l'adaptateur du moteur sur l'arrière du carter.

REMARQUE: L'alignement est assuré par deux goujons sur le carter. Fermer les deux moitiés et serrer uniformément les quatre vis à tête Torx.

4. Mettre le moteur en marche et l'arrêter. Les engrenages doivent tourner librement sans grippage et tourner légèrement après l'arrêt du moteur.

Pour pièces de rechange, composer le 1-800-323-0620

24 heures par jour - 365 jours par an

S'il vous plaît fournir l'information suivant:

- Numéro de Modèle
- Numéro de Série (s'il y en a un)
- Description de la pièce et son numéro sur la liste

Correspondance:

Grainger Parts
P.O. Box 3074
1657 Shermer Road
Northbrook, IL 60065-3074 U.S.A.

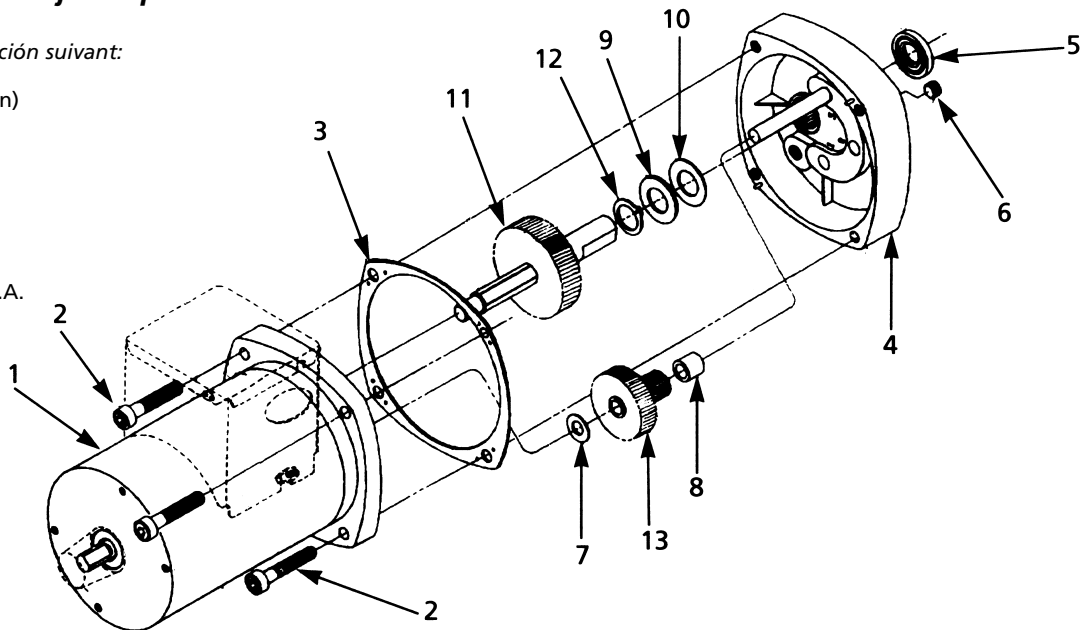


Figure 1 - Réparer de l'illustration de parties pour les Modèles à double réduction

Réparer de la liste de parties pour les Modèles 1L517B, 1L518B, 1L520B, 1L521B et 1L528 à 1L531B, 6A194B à 6A198B, 6Z079B, 6Z080B, 6Z083B, 6Z084B

N° de Réf.	Description	Numéro de pièce pour les modèles:				Qté
		6Z079B, 6Z080B, 6A195B, 6A198B	1L518B, 1L521B, 1L529B, 1L531B	6Z083B, 6Z084B, 6A196B, 6A197B	1L517B, 1L520B, 1L528B, 1L530B	
1	Moteur et adaptateur	151-D00-2016	151-D00-3016	151-D00-0016	151-D00-4016	1
2	Vis à tête Torx 10-32 x 1-1/8"	870-290-6181	870-290-6181	870-290-6181	870-290-6181	4
3	Joint	127-100-0100	127-100-0100	127-100-0100	127-100-0100	1
4	Carter	101-150-1001B	101-150-1001B	101-150-1001B	101-150-1001B	1
5	Joint de sortie	902-081-4411	902-081-4411	902-081-4411	902-081-4411	1
6	Bouchon fileté	905-110-2279	905-110-2279	905-110-2279	905-110-2279	1
7	Rondelle de butée en plastique	906-100-1005	906-100-1005	906-100-1005	906-100-1005	1
8	Séparateur de 0,360"	109-100-0008	109-100-0008	109-100-0008	109-100-0008	1
9	Rondelle de poussée en acier	906-200-1005	906-200-1005	906-200-1005	906-200-1005	1
10	Cale en plastique	110-100-1010	110-100-1010	110-100-1010	110-100-1010	selon le besoin
11	Pignon bas régime	‡	‡	‡	‡	1
12 ‡	Bague de retenue Waldes n° 5100-50	910-205-0011	910-205-0011	910-205-0011	910-205-0011	1
13	Pignon haut régime	††	††	††	††	1
Δ	Patte de socle (option)	2A754	2A754	2A754	2A754	1
Δ	Boîtier de branchement (option)	4JV45	4JV45	4JV45	4JV45	1
Δ	Condensateur					
	7 1/2 µF 370 V	2GE78	—	2GE78	—	1
	2 µF 440 V (inclus)	—	195-108-2000	—	195-108-2000	1

(‡) Modèles 6Z079, 6Z083, 1L520 et 1L521 (144-100-0019).
Modèles 6Z080, 6Z084, 1L530 et 1L531 (144-100-0010).
Modèles 6A195, 6A197, 1L517 et 1L518 (144-100-0017).
Modèles 6Z079, 6Z083, 1L528 et 1L529 (144-100-0009).

(††) Modèles 6Z079, 6Z083, 1L520 et 1L521 (146-100-9002).
Modèles 6Z080, 6Z084, 1L530 et 1L531 (146-100-9003).
Modèles 6A195, 6A197, 1L517 et 1L518 (146-100-9005).
Modèles 6A196, 6A198, 1L528 et 1L529 (146-100-9004).

(Δ) Pas illustré.

F R A N Ç A I S

Pour pièces de rechange, composer le 1-800-323-0620

24 heures par jour - 365 jours par an

S'il vous plaît fournir l'information suivant:

- Numéro de Modèle
- Numéro de Série (s'il y en a un)
- Description de la pièce et son numéro sur la liste

Correspondance:

Grainger Parts
 P.O. Box 3074
 1657 Shermer Road
 Northbrook, IL 60065-3074 U.S.A.

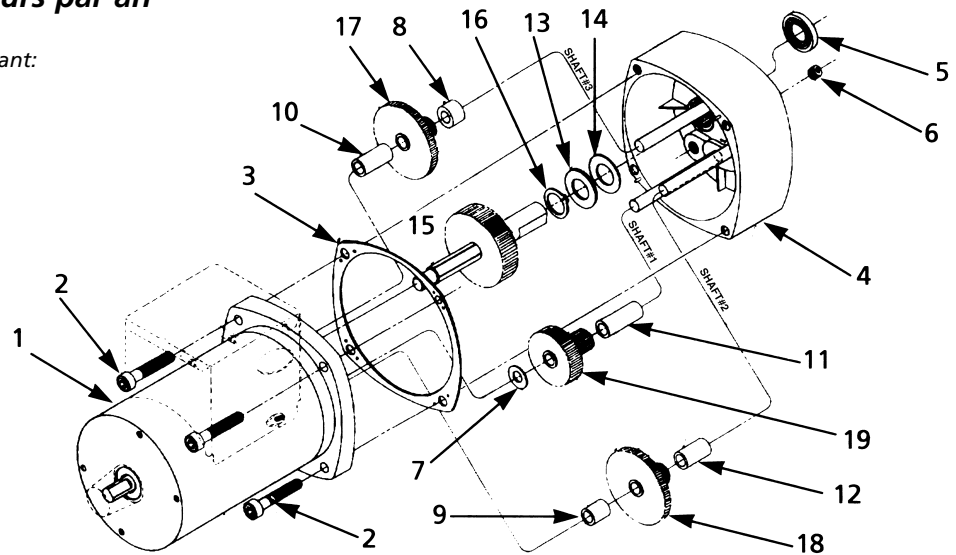


Figure 2 - Réparer de l'illustration de parties pour les Modèles à Réduction Quadruple

Réparer de la liste de parties pour les Modèles 1L519B et 1L522B, 6Z075B, 6Z076B

N° de Réf.	Description	Numéro de pièce pour les modèles:				Qté
		6Z075B	6Z076B	1L519B	1L522B	
1	Moteur et adaptateur	151-D01-0016	151-D01-0016	151-D01-1016	151-D01-1016	1
2	Vis à tête Torx 10-32 x 1-1/8"	870-290-6163	870-290-6163	870-290-6163	870-290-6163	4
3	Joint	127-100-0100	127-100-0100	127-100-0100	127-100-0100	1
4	Carter	101-150-2003B	101-150-2003B	101-150-2003B	101-150-2003B	1
5	Joint de sortie	902-081-4411	902-081-4411	902-081-4411	902-081-4411	1
6	Bouchon fileté	905-110-2279	905-110-2279	905-110-2279	905-110-2279	1
7	Rondelle de butée en plastique	906-100-1005	906-100-1005	906-100-1005	906-100-1005	1
8	Séparateur de 0,360"	109-100-0008	109-100-0008	109-100-0008	109-100-0008	1
9	Séparateur de 0,510"	109-100-0002	109-100-0002	109-100-0002	109-100-0002	1
10	Séparateur de 0,860"	109-100-0004	109-100-0004	109-100-0004	109-100-0004	1
11	Séparateur de 1,070"	109-100-0007	109-100-0007	109-100-0007	109-100-0007	1
12	Séparateur de 0,720"	109-100-0005	109-100-0005	109-100-0005	109-100-0005	1
13	Rondelle de poussée en acier	906-200-1005	906-200-1005	906-200-1005	906-200-1005	1
14	Cale en plastique	110-100-1010	110-100-1010	110-100-1010	110-100-1010	selon le besoin
15	Pignon bas régime	144-100-0271	144-100-0139	144-100-0139	144-100-0271	1
16	† Bague de retenue Waldes n° 5100-50	910-205-0011	910-205-0011	910-205-0011	910-205-0011	1
17	Pignon bas/intermédiaire régime	119-100-1007	119-100-1008	119-100-1008	119-100-1007	1
18	Pignon bas/intermédiaire régime	119-100-1007	119-100-1007	119-100-1007	119-100-1007	1
19	Pignon haut régime	146-100-9002	146-100-9002	146-100-9002	146-100-9002	1
Δ	Patte de socle (option)	2A754	2A754	2A754	2A754	1
Δ	Boîtier de branchement (option)	4JV45	4JV45	4JV45	4JV45	1
Δ	Condensateur					
	4 µF 370 V	5M002	5M002	—	—	1
	1 µF 440 V (inclus)	—	—	195-108-1000	195-108-1000	1

F R A N Ç A I S

(†) Inclus avec le pignon secondaire (N° de Réf. 15).

(Δ) Pas illustré.

**Pour pièces de rechange, composer le 1-800-323-0620
24 heures par jour - 365 jours par an**

S'il vous plaît fournir l'information suivant:

- Numéro de Modèle
- Numéro de Série (s'il y en a un)
- Description de la pièce et son numéro sur la liste

Correspondance:
Grainger Parts Operations
P.O. Box 3074
1657 Shermer Road
Northbrook, IL 60065-3074 U.S.A.

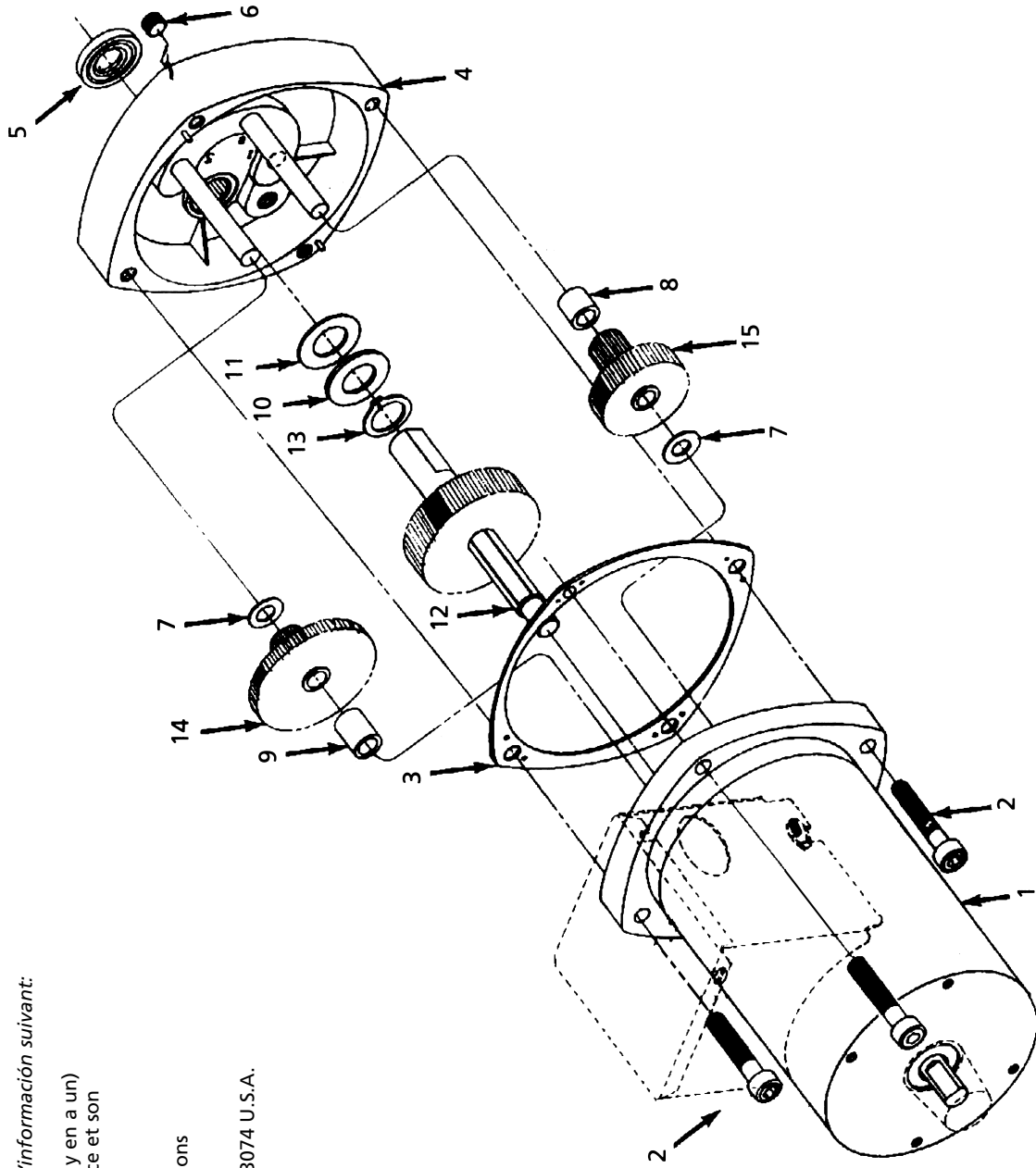


Figure 3 - Réparer de l'illustration de parties pour les Modèles à triple réduction

Réparer de la liste de parties pour les Modèles 1L523B, 1L524B, 1L526B et 1L527B, 6Z077B, 6Z078B, 6Z081B, 6Z082B

N° de Réf.	Description	Numéro de pièce pour les modèles:						Qté
		6Z077B	6Z078B	1L524B	1L526B	6Z081B	6Z082B	
1	Moteur et adaptateur	151-D00-2016	151-D00-2016	151-D00-3016	151-D00-0016	151-D00-4016	151-D00-4016	1
2	Vis à tête Torx 10-32 x 1 1/8"	870-290-6163	870-290-6163	870-290-6163	870-290-6163	870-290-6163	870-290-6163	4
3	Joint	127-100-0100	127-100-0100	127-100-0100	127-100-0100	127-100-0100	127-100-0100	1
4	Carter	101-150-1002	101-150-1002	101-150-1002	101-150-1002	101-150-1002	101-150-1002	1
5	Joint de sortie	902-081-4411	902-081-4411	902-081-4411	902-081-4411	902-081-4411	902-081-4411	1
6	Bouchon fileté	905-110-2279	905-110-2279	905-110-2279	905-110-2279	905-110-2279	905-110-2279	1
7	Rondelle de butée en plastique	906-100-1005	906-100-1005	906-100-1005	906-100-1005	906-100-1005	906-100-1005	2
8	Séparateur de 0,360"	109-100-0008	109-100-0008	109-100-0008	109-100-0008	109-100-0008	109-100-0008	1
9	Séparateur de 0,510"	109-100-0002	109-100-0002	109-100-0002	109-100-0002	109-100-0002	109-100-0002	1
10	Rondelle de butée en acier	906-200-1005	906-200-1005	906-200-1005	906-200-1005	906-200-1005	906-200-1005	1
11	Cale en plastique	110-100-1010	110-100-1010	110-100-1010	110-100-1010	110-100-1010	110-100-1010	selon le besoin
12	Pignon bas régime	144-100-0072	144-100-0037	144-100-0072	144-100-0072	144-100-0037	144-100-0072	1
13	† Bague de retenue Waldes n° 5100-50	910-205-0011	910-205-0011	910-205-0011	910-205-0011	910-205-0011	910-205-0011	1
14	Pignon intermédiaire	119-100-1007	119-100-1008	119-100-1007	119-100-1007	119-100-1008	119-100-1007	1
15	Pignon haut régime	146-100-9002	146-100-9002	146-100-9002	146-100-9002	146-100-9002	146-100-9002	1
Δ	Patte de socle (option)	2A754	2A754	2A754	2A754	2A754	2A754	1
Δ	Boîtier de branchement (option)	4JV45	4JV45	4JV45	4JV45	4JV45	4JV45	1
Δ	Condensateur (option)	—	2GE78	—	2GE78	—	—	1
	7 1/2 µF 370 V	—	—	195-108-2000	—	195-108-2000	195-108-2000	1
	2 µF 440 V	—	—	—	—	—	—	1

†) Inclus avec le pignon secondaire (N° de Réf. 12).

Δ) Pas illustré.

Pour pièces de rechange, composer le 1-800-323-0620

24 heures par jour - 365 jours par an

S'il vous plaît fournir l'information suivant:

- Numéro de Modèle
- Numéro de Série (s'il y en a un)
- Description de la pièce et son numéro sur la liste

Correspondance:

Grainger Parts
 P.O. Box 3074
 1657 Shermer Road
 Northbrook, IL 60065-3074 U.S.A.

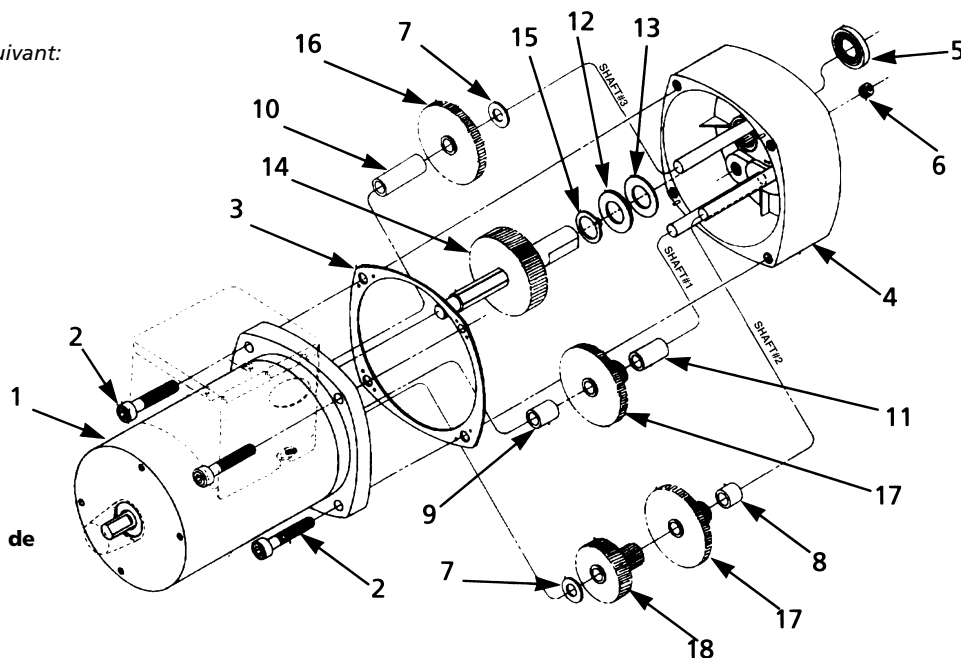


Figure 4 - Réparer de l'illustration de parties pour les Modèles à Réduction Quadruple

Réparer de la liste de parties pour les Modèles 1L532B et 1L525B, 6Z073B, 6Z074B

N° de Réf.	Description	Numéro de la pièce pour les modèles:				Qté
		6Z073B	6Z074B	1L532B	1L525B	
1	Moteur et adaptateur	151-D01-0016	151-D01-0016	151-D01-1016	151-D01-1016	1
2	Vis à tête Torx 10-32 x 1 1/8"	870-290-6163	870-290-6163	870-290-6163	870-290-6163	4
3	Joint	127-100-0100	127-100-0100	127-100-0100	127-100-0100	1
4	Carter	101-150-2003	101-150-2003	101-150-2003	101-150-2003	1
5	Joint de sortie	902-081-4411	902-081-4411	902-081-4411	902-081-4411	1
6	Bouchon fileté	905-110-2279	905-110-2279	905-110-2279	905-110-2279	1
7	Rondelle de butée en plastique	906-100-1005	906-100-1005	906-100-1005	906-100-1005	2
8	Séparateur de 0,360"	109-100-0008	109-100-0008	109-100-0008	109-100-0008	1
9	Séparateur de 0,510"	109-100-0002	109-100-0002	109-100-0002	109-100-0002	1
10	Séparateur de 1,210"	109-100-0006	109-100-0006	109-100-0006	109-100-0006	1
11	Séparateur de 0,720"	109-100-0005	109-100-0005	109-100-0005	109-100-0005	1
12	Rondelle de poussée en acier	906-200-1005	906-200-1005	906-200-1005	906-200-1005	1
13	Cale en plastique	110-100-1010	110-100-1010	110-100-1010	110-100-1010	selon le besoin
14	Pignon bas régime	144-100-1027	144-100-0527	144-100-1027	144-100-0527	1
15	† Bague de retenue Waldes n° 5100-50	910-205-0011	910-205-0011	910-205-0011	910-205-0011	1
16	Pignon bas/intermédiaire régime	119-100-1007	119-100-1008	119-100-1007	119-100-1008	1
17	Pignon bas/intermédiaire régime	119-100-1007	119-100-1007	119-100-1007	119-100-1007	1
18	Pignon haut régime	146-100-9001	146-100-9001	146-100-9001	146-100-9001	1
Δ	Patte de socle (option)	2A754	2A754	2A754	2A754	1
Δ	Boîtier de branchement (option)	4JV45	4JV45	4JV45	4JV45	1
Δ	Condensateur					
	4 μF 370 V	5M002	5M002	—	—	1
	1 μF 440 V (inclus)	—	—	195-108-1000	195-108-1000	1

(†) Inclus avec le pignon secondaire (N° de Réf. 14).
 (Δ) Pas illustré.

FRANÇAIS

