

Honeywell Home

T87 Range Stops



INSTALLATION INSTRUCTIONS

APPLICATION

Use the 50010944-001 range stops with the T87K, N thermostats to limit the minimum and maximum temperature settings.

The 50010944-001 contains two range stop scales and two #2-28 x 3/8 phillips pan head screws.

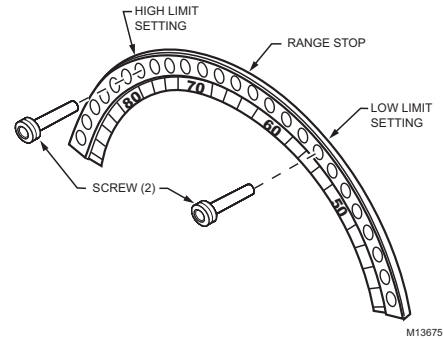


Fig. 1. Range stop and screws (Fahrenheit range).

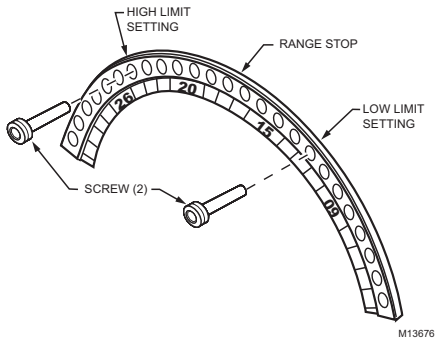


Fig. 2. Range stop and screws (Celsius range).

INSTALLATION

1. Set the thermostat to a temperature setting in the middle of the upper and lower range desired.
2. Remove the thermostat from its base (if already attached).
3. On the back of the thermostat, align the range stop with the holes on the back of the thermostat. See Fig. 3.

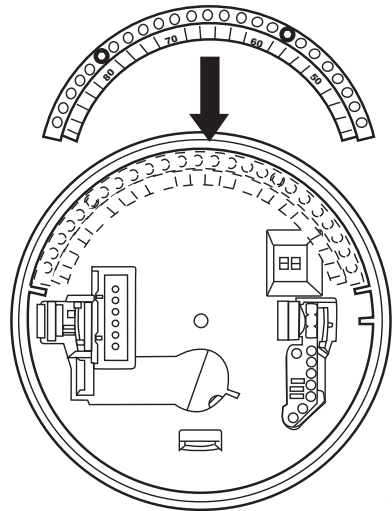


Fig. 3. Aligning range stop with thermostat.

4. Using the temperature markings on the range stop, insert supplied screws into the minimum and/or maximum range stop holes and tighten. Refer to Tables 1 and 2 for range stop temperatures. See Figs. 4 and 5.
5. Mount the thermostat onto its base and set desired temperature. See Fig. 5.



69-1864EFS-01

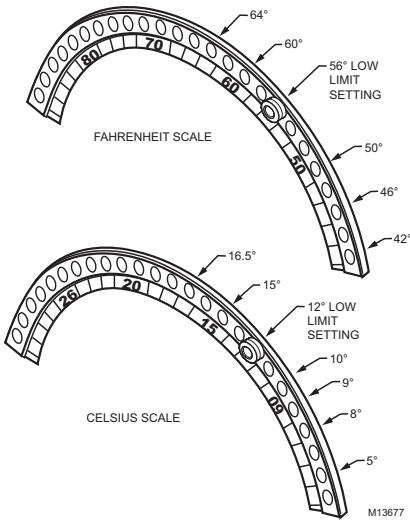


Fig. 4. Low range stop settings.

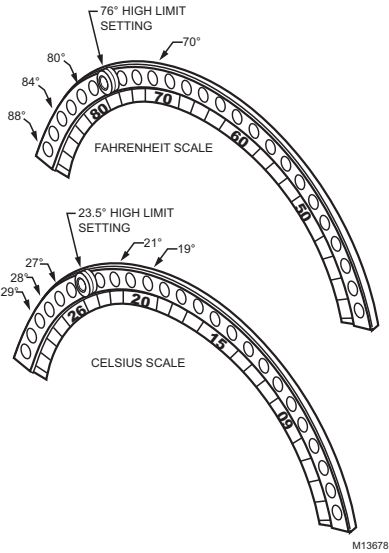


Fig. 5. High range stop settings.

Table 1. Low Limit Range Stop

°F	°C
42	4
44	5
46	6.5
48	8
50	9
52	10
54	11
56	12
58	13
60	14.5
62	15.5
64	16.5
66	17.5
68	19
70	20
72	21
74	22.5
76	23.5
78	24.5
80	26

Table 2. High Limit Range Stop

°F	°C
88	31
86	29.5
84	28
82	27.5
80	26
78	25
76	24
74	22.5
72	21.5
70	20
68	19
66	18
64	17
62	16
60	14.5

Butées de Réglage du T87

NOTICE D'INSTALLATION

APPLICATION

Utiliser les butées 50010944-001 pour limiter la température minimale et maximale sur les thermostats T87 K et N.

La trousse 50010944-001 contient deux échelles de butée et deux vis no 2-28 x 3/8 à tête cylindrique large.

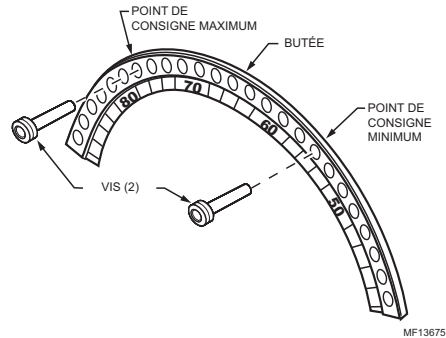


Fig. 1. Butée et vis (Échelle en degrés Fahrenheit).

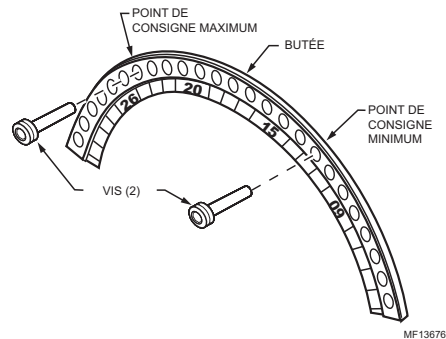


Fig. 2. Butée et vis (Échelle en degrés Celsius).

INSTALLATION

1. Régler le point de consigne du thermostat à une température au milieu de la température maximale et de la température minimale désirées.
2. Retirer le thermostat de sa base (s'il y a lieu).
3. Au dos du thermostat, aligner la butée avec les trous. Voir la Fig. 3.

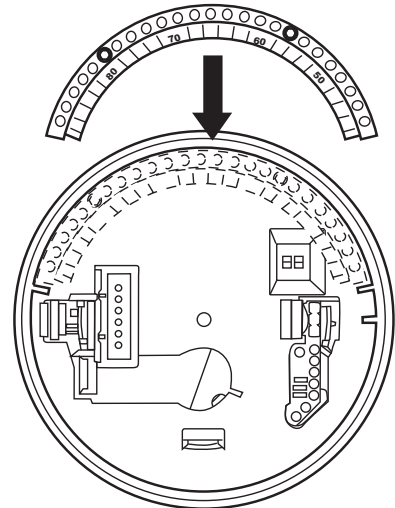


Fig. 3. Alignement de la butée avec le thermostat.

4. En utilisant comme guide les repères de température sur la butée, insérer les vis fournies dans les trous des butées de température minimale et maximale. Serrer les vis. Consulter les Tables 1 et 2 pour le réglage des butées. Voir les Fig. 4 et 5.
5. Remettre le thermostat sur sa base et régler le point de consigne à la température désirée. Voir la Fig. 5.

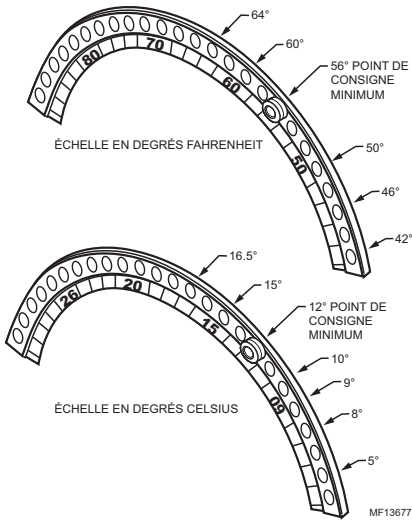


Fig. 4. Réglages de la butée de température minimale.

Table 1. Butée de température minimale

°C	°F
4	42
5	44
6.5	46
8	48
9	50
10	52
11	54
12	56
13	58
14.5	60
15.5	62
16.5	64
17.5	66
19	68
20	70
21	72
22.5	74
23.5	76
24.5	78
26	80

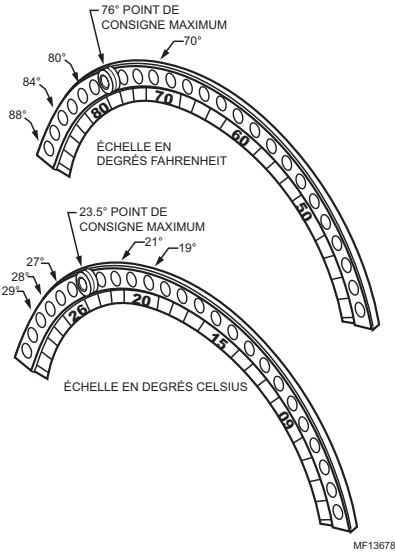


Fig. 5. Réglages de la butée de température maximale.

Table 2. Butée du température maximale

°C	°F
31	88
29.5	86
28	84
27.5	82
26	80
25	78
24	76
22.5	74
21.5	72
20	70
19	68
18	66
17	64
16	62
14.5	60



resideo

www.resideo.com

Resideo Technologies, Inc.
1985 Douglas Drive North, Golden Valley, MN 55422
1-800-468-1502
69-1864EFS-01 M.S. Rev. 01-20 | Imprimé aux États-Unis

©2020 Resideo Technologies, Inc. All rights reserved. The Honeywell Home trademark is used under license from Honeywell International, Inc.

This product is manufactured by Resideo Technologies, Inc. and its affiliates.

Tous droits réservés. La marque de commerce Honeywell Home est utilisée avec l'autorisation d'Honeywell International, Inc.

Ce produit est fabriqué par Resideo Technologies, Inc. et ses sociétés affiliées.

Todos los derechos reservados. La marca comercial Honeywell Home se utiliza bajo licencia de Honeywell International, Inc.

Este producto es fabricado por Resideo Technologies, Inc. y sus afiliados.



Limitadores de Rango T87

NOTICE D'INSTALLATION

APLICACIONES

Use los limitadores de rango 50010944-001 con los termostatos T87K, N para limitar las configuraciones mínimas y máximas de temperatura.

El limitador de rango 50010944-001 contiene 2 escalas de limitación de rango y 2 tornillos en cruz con cabeza ovalada N.º 2-28, de 3/8".

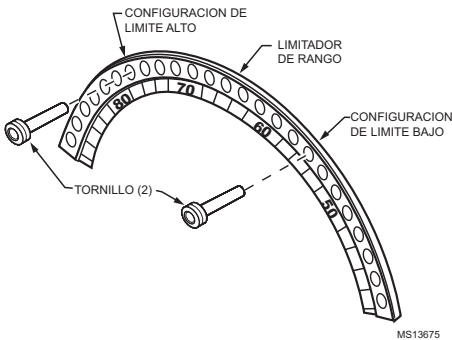


Fig. 1. Limitador de rango y tornillos (escala Fahrenheit).

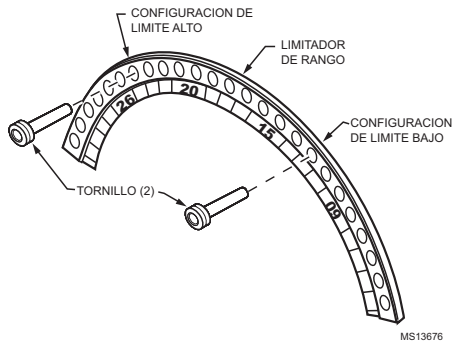


Fig. 2. Limitador de rango y tornillos (escala Celsius).

INSTALACION

1. Coloque el termostato en una configuración de temperatura que esté entre el rango superior y el inferior que desee, exactamente en medio.
2. Extraiga el termostato de su base (si ya está colocado).
3. En la parte trasera del termostato, alinee el limitador de rango con los agujeros de la parte trasera del termostato. Vea la Fig. 3.

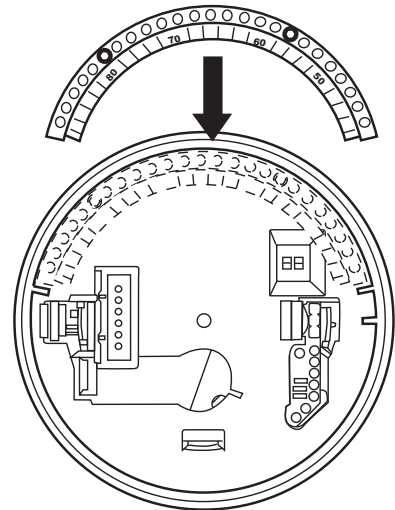


Fig. 3. Alineación del limitador de rango con el termostato.

4. Utilizando las marcas de temperatura del limitador de rango, inserte los tornillos que se proporcionan en los agujeros de mínimo/máximo del limitador de rango y ajústelos. Vea las Tablas 1 y 2 para conocer las temperaturas del limitador de rango. Vea las Fig. 4 y 5.
5. Monte el termostato en su base y fije la temperatura que desee. Vea la Fig. 5.

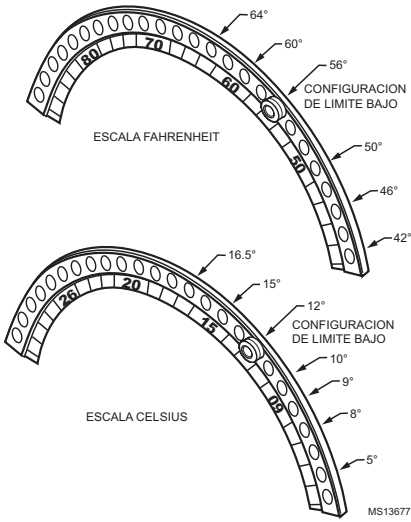


Fig. 4. Configuraciones de límite de rango bajo.

Tabla 1. Limitador de Rango Bajo

°F	°C
42	4
44	5
46	6.5
48	8
50	9
52	10
54	11
56	12
58	13
60	14.5
62	15.5
64	16.5
66	17.5
68	19
70	20
72	21
74	22.5
76	23.5
78	24.5
80	26

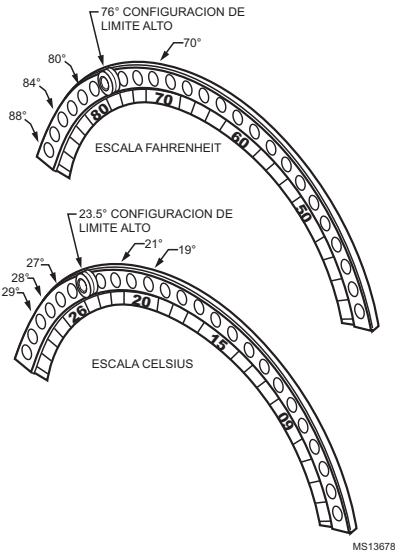


Fig. 5. Configuraciones de límite de rango alto.

Tabla 2. Limitador de Rango Alto

°F	°C
88	31
86	29.5
84	28
82	27.5
80	26
78	25
76	24
74	22.5
72	21.5
70	20
68	19
66	18
64	17
62	16
60	14.5



resideo

www.resideo.com

Resideo Technologies, Inc.
1985 Douglas Drive North, Golden Valley, MN 55422
1-800-468-1502
69-1864EFS-01 M.S. Rev. 01-20 | Impreso en EE. UU.

©2020 Resideo Technologies, Inc. All rights reserved. The Honeywell Home trademark is used under license from Honeywell International, Inc.

This product is manufactured by Resideo Technologies, Inc. and its affiliates.

Tous droits réservés. La marque de commerce Honeywell Home est utilisée avec l'autorisation d'Honeywell International, Inc.

Ce produit est fabriqué par Resideo Technologies, Inc. et ses sociétés affiliées.

Todos los derechos reservados. La marca comercial Honeywell Home se utiliza bajo licencia de Honeywell International, Inc.

Este producto es fabricado por Resideo Technologies, Inc. y sus afiliados.