

Please read and save these instructions. Read carefully before attempting to assemble, install, operate or maintain the product described. Protect yourself and others by observing all safety information. Failure to comply with instructions could result in personal injury and/or property damage! Retain instructions for future reference.

Plug-In Self-Regulating Heating Cables

Product introduction

These heating cables provide pipes, roofs, and gutter systems protection from damage due to freezing, and can be used in residential and commercial applications. The cables automatically adjust heat output according to the ambient temperature conditions. Under cooler conditions the heat output increases, and as the temperature rises the output decreases to save on energy. The cables operate on 120V and are available in various pre-assembled lengths.

Features

- Pre-assembled cable lengths include a 30-inch power cord and plug
- Suitable for plastic or metal pipes, gutters and downspouts
- Ease of installation, as the cable can be overlapped without the risk of becoming overheated or burnt.

General Safety Information

Read and understand all instructions in this manual and the following installation instructions and Safety Warnings. Electrical cables, if not installed correctly or are damaged, can present a fire, shock, and arcing hazard.

1. Installation must be in compliance with National Electrical Codes (NEC).
2. Use 30-mA ground fault protection on each heating cable branch circuit for maximum protection.
3. Use only fire-resistant insulation, such as fiberglass or preformed foam. Do not embed heating cable in the insulation.
4. Use 1/2" to 1" fiberglass tape or plastic cable ties when attaching cable to pipe. Do not use wire or metal clamps.
5. Before installing or servicing, ensure that all power to circuits is OFF.
6. Do not twist cable during installation.



Pipe heating cable & de-icing and snow melting equipment 4004224

Figure 1

WARNING Do not use damaged heating cables, power cord or plug. Remove and replace immediately to prevent a fire, shock, or arcing hazard.

7. Do not install heating cable under roofing material.
8. Do not expose cable to temperatures above 150°F, as this will damage the cable.
9. Do not use extension cords.
10. Save all instructions for future reference.

Specifications

Model	Voltage	Length	Power Output on Pipe @40°F (5°C)	Power Output on Pipe @50°F (10°C)	Power Output in Ice & Snow @32°F (0°C)	Max. Exposure Temperature
13R101	110-120V	6 ft.	36 Watts	30 Watts	60 Watts	185°F (85°C)
13R102	110-120	12	72	60	120	185°F (85°C)
13R103	110-120	18	108	90	180	185°F (85°C)
13R104	110-120	24	144	120	240	185°F (85°C)
13R105	110-120	50	300	250	500	185°F (85°C)
13R106	110-120	75	450	375	750	185°F (85°C)
13R107	110-120	100	600	500	1000	185°F (85°C)

Accessories:

- 13R091 – Fiberglass application tape and two warning labels
- 13R092 – Hanger bracket and UV resistant cable ties
- 13R093 – Roof clips, 10 pieces
- 13R094 – Roof clips, 50 pieces

Plug-In Self-Regulating Heating Cables

Heating Cables for Pipes

CHOOSING A CABLE

(For all models) – Letters A-G in chart represent models 13R101 thru 13R107, consecutively.

Pipe Dia.	Type	— Pipe Length (in Feet) —																			
		5	10	15	20	25	30	35	40	45	50	55	60	65	70	75	80	85	90	95	100
1/2"	Metal	A	B	C	D	E	E	E	E	E	E	F	F	F	F	F	G	G	G	G	G
	Plastic	A	B	C	D	E	E	E	E	E	F	F	F	F	F	G	G	G	G	G	G
1"	Metal	A	B	C	D	E	E	E	E	E	E	F	F	F	F	F	G	G	G	G	G
	Plastic	B	B	C	D	E	E	E	E	E	F	F	F	F	F	G	G	G	G	G	–
1½"	Metal	A	B	C	D	E	E	E	E	E	E	F	F	F	F	F	G	G	G	G	G
	Plastic	B	C	D	E	E	E	E	F	F	G	G	G	G	G	–	–	–	–	–	–
2"	Metal	A	B	C	D	E	E	E	E	E	F	F	F	F	F	F	G	G	G	G	–
	Plastic	B	B	E	E	E	F	F	G	G	G	G	–	–	–	–	–	–	–	–	–
2½"	Metal	A	C	C	D	E	E	E	E	E	F	F	F	F	F	G	G	G	G	–	–
	Plastic	B	D	E	E	F	F	F	G	G	–	–	–	–	–	–	–	–	–	–	–

NOTE: For each valve or spigot on pipe an additional foot of cable is needed. When the cable is longer than the pipe, spiral the excess cable around the pipe length evenly.

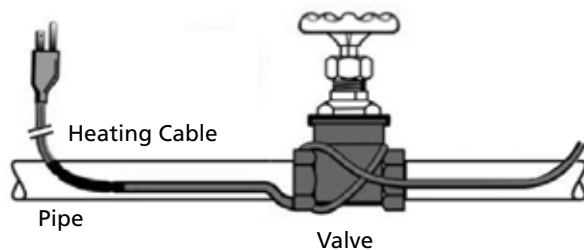


Figure 2

ATTACHING CABLE TO PIPE

1. Prior to installing the cable, be sure all piping is dry, and any sharp surfaces are removed.
2. Attach heating cable to pipe with straight, spiraling or multiple tracing.
3. If the heating cable is the same length as the pipe, run it straight along the bottom of the pipe. If two cables are required, position them in the 4 and 8 o'clock positions. If three cables are required, position them in the 11 o'clock or 1 o'clock positions and 4 o'clock and 8 o'clock positions.

4. If the cable is less than double the pipe length, spiral the cable over the length of pipe.
5. Any excess cable remaining at the end of the pipe can be doubled back along the pipe.
6. Be sure to include any additional heating cable required for valves, spigots, etc.
7. Secure the cable to the pipe with 13R091 fiberglass application tape or nylon cable ties. Do not use vinyl tape, metallic products or wire.

INSTALLING THERMAL INSULATION

1. Before insulating, inspect the cable to ensure that it is free of mechanical damage, such as gouges or cuts, etc.
2. Cover the pipe, cables, connections, valves with at least 1/2" (12.7 mm) thick fiberglass insulation or equivalent. DO NOT leave the cables exposed.
3. Use fire-resistant materials such as fiberglass wrap. Make sure the insulation is waterproofed (with polyethylene or other vapor barriers) in areas where water may come in contact with the insulation.
4. Place the two warning labels on the outer surface of the pipe insulation where clearly visible and at suitable locations to indicate the presence of electric heating cable.
5. After installation is complete, turn the circuit breaker on to give power to the cable. Standing water in the pipe should feel warm within one hour.

Models 13R101 thru 13R107

Heating Cables for Pipes (Continued)

MAINTENANCE CHECKS

1. Only qualified persons should service or install the system.
2. Check yearly for any damage to the heating cable and check any ground fault protection device for proper operation. If any damage to cable is found, DO NOT operate until it is replaced.

Heating Cables for Roofs, Gutters and Downspouts

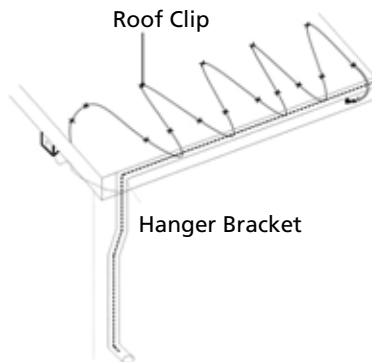
CHOOSING A CABLE

1. Determine the total length of cable needed by adding the total roof edge length (ft.) x feet of heating cable per foot of roof edge, see Table 1 below, the total gutter length (ft.), and the total downspout length (ft. plus 1).

NOTE: The roof edge length (ft.) x feet of heating cable required per foot of roof edge equals the Total roof edge cable length required.

2. For shingle roofs, add 1 foot of heating cable for each foot of gutter.
3. Add 1 foot of heating cable per foot of downspout.
4. When the downspout is between the gutter ends, double the length of the downspout to determine the length of cable needed.

Shingle Roof



Metal Roof

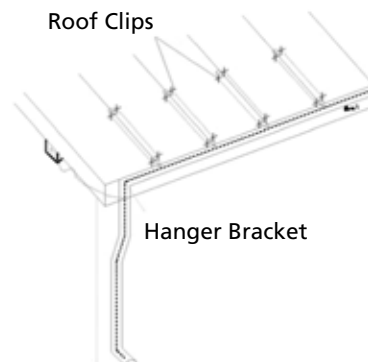


Figure 3

5. For roof valleys, measure the distance two thirds of the way up and double it. Add this additional length to the overall cable length.

Example (shingle roof):

Roof Edge length 15 ft.
 (with Roof overhang of 1 ft.)
 Gutter length 13 ft.
 Downspout length 12 ft.
Length of heating cable required:
 Roof Edge length 15 ft. (x2)
 (see table below)
 Gutter length 13 ft.
 Downspout length 12 (+1) ft.
 Total 56 ft.

INSTALLING CABLES FOR ROOFS, GUTTERS AND DOWNSPOUTS

1. Determine the best route for the heating cable on roofs and gutters.
2. Route the heating cable to avoid mechanical damage from ladders, etc.
3. Before installing the heating cable, make sure the roof, gutter and downspouts are free from debris, leaves, pine needles or any combustibles.
4. Check the maximum exposure temperature rating of all roof, gutter and downspouts, and select a heater that will not exceed their temperature ratings.

Table 1 – Determining Length of Cable Required on Metal and Shingle Roofs

Roof Overhang	— Feet of Heating Cable per Foot of Roof Edge —		— Cable Loop Height —	
	Shingle Roof	Metal Roof (24")	Shingle Roof	Metal Roof
None	1.9'	2.5'	18"	18"
12"	2.0	2.5	18	24
24"	2.7	3.5	30	36
36"	3.6	4.5	42	48
48"	4.5	5.5	54	60

Plug-In Self-Regulating Heating Cables

Heating Cables for Roofs, Gutters and Downspouts (Continued)

5. Use hanger bracket to support the heating cable where it enters a downspout to prevent cable from being damaged by gutter edge. It also can be used as spacers in wider gutters.
6. Run heating cable over top of hanger and secure to hanger using UV resistant cable ties.
7. Use roof clips for attaching the heating cable to the roof.
8. For roof valleys, measure the distance two thirds of the way up and double it. Add this additional length to the overall cable length.

9. Field assembled end terminations should not be located in an area where moisture is present or, at the lowest point of downspouts.
10. Attach the two warning labels (included with the heating cable). The labels must be clearly visible on the premises.

NOTE: Hanger brackets and roof clips are sold separately.

MAINTENANCE CHECKS

1. Only qualified persons should service or install the system.
2. Check yearly for any damage to the heating cable and check any ground fault protection device for proper operation. If any damage to cable is found, DO NOT operate until it is replaced.

LIMITED WARRANTY

All products sold are warranted by Grainger only to customers for resale, or for use in business, or original equipment manufacture, against defects in workmanship or materials under normal use for one year after date of purchase from Grainger.

Veillez lire et conserver ces instructions. Veillez lire attentivement ces instructions avant de procéder au montage, à l'installation, à la mise en fonctionnement ou à la maintenance du produit décrit dans le présent document. Veillez observer toutes les informations de sécurité indiquées afin de garantir votre protection et celle de toute autre personne. Le non respect des présentes instructions pourrait vous provoquer des lésions corporelles et entraîner des dommages matériels! Conserver les présentes instructions afin de pouvoir les consulter ultérieurement.

Câbles chauffants autoréglables enfichables

Présentation du produit

Ces câbles chauffants dotent les systèmes de tuyauterie, toiture et gouttières d'une protection contre les dommages causés par le gel, et peuvent, en outre, être utilisés tant des installations résidentielles et commerciales. Les câbles adaptent automatiquement la puissance thermique en fonction des conditions de température ambiante. Dans des conditions climatiques plus fraîches la puissance thermique augmente, et si la température ambiante augmente la puissance thermique diminue afin de réduire la consommation énergétique. Les câbles sont conçus afin de fonctionner à 120V et sont disponibles pré-assemblés dans différentes longueurs.

Caractéristiques

- Les câbles pré-assemblés de différentes longueurs viennent équipés d'un cordon d'alimentation de 76 cm (32 pouces) et d'une prise.
- Ils peuvent être utilisés tant sur des tuyaux plastiques comme métalliques ainsi que sur des gouttières et tuyaux de descente pluviale.
- Ils sont faciles à installer car les câbles peuvent se chevaucher sans pour autant surchauffer ou brûler.

Informations générales de sécurité

Veillez lire et veillez à bien comprendre les instructions du présent manuel ainsi que les instructions d'utilisation et avertissements de sécurité suivants. Des câbles électriques installés de façon inadéquate ou endommagés peuvent causer un incendie, une décharge électrique ou la formation d'étincelles.

Especificaciones

Modèle	Tension	Longueur	Puissance de sortie			Température Max d'exposition
			Tuyau à 40°F (5°C)	Tuyau à 50°F (10°C)	gel et neige à 32°F (0°)	
13R101	110-120V	6 ft.	36 Watts	30 Watts	60 Watts	185° F (85° C)
13R102	110-120	12	72	60	120	185° F (85° C)
13R103	110-120	18	108	90	180	185° F (85° C)
13R104	110-120	24	144	120	240	185° F (85° C)
13R105	110-120	50	300	250	500	185° F (85° C)
13R106	110-120	75	450	375	750	185° F (85° C)
13R107	110-120	100	600	500	1000	185° F (85° C)

Accessoires :

- 13R091 – Ruban adhésif en fibre de verre et deux étiquettes d'avertissement.
- 13R092 – Crochet de support et ligatures de câble résistantes aux rayons ultraviolets.
- 13R093 – Attaches pour toiture, 10 pièces.
- 13R094 – Attaches pour toiture, 50 pièces.



Câble chauffant de tuyau et équipement de dégivrage et déneigement.
4004224

Figure 1

AVERTISSEMENT Ne jamais utiliser des câbles chauffants, des cordons d'alimentation ou des prises endommagés. Dans le cas contraire, veuillez les retirer et les remplacer immédiatement afin d'éviter les décharges électriques ou la formation d'étincelles.

7. N'installez jamais un câble chauffant sous les matériaux de toiture.
8. N'exposez jamais le câble à une température supérieure à 65°C, cela pourrait endommager le câble.
9. N'utilisez jamais de rallonge électrique.
10. Conservez les instructions afin de pouvoir les consulter ultérieurement.

Câbles chauffants autoréglables enfilables

Câbles chauffants pour tuyaux

SÉLECTION D'UN CÂBLE

(Pour tous les modèles) - Les lettres A-G dans le tableau représentent les modèles allant du 13R101 au 13R107, successivement.

Tuyau Diam.	Type	- Longueur du tuyau (en pieds) -																			
		5	10	15	20	25	30	35	40	45	50	55	60	65	70	75	80	85	90	95	100
1/2"	Métal	A	B	C	D	E	E	E	E	E	E	F	F	F	F	F	G	G	G	G	G
	Plastique	A	B	C	D	E	E	E	E	E	F	F	F	F	F	G	G	G	G	G	G
1"	Métal	A	B	C	D	E	E	E	E	E	E	F	F	F	F	F	G	G	G	G	G
	Plastique	B	B	C	D	E	E	E	E	E	F	F	F	F	F	G	G	G	G	G	-
1 1/2"	Métal	A	B	C	D	E	E	E	E	E	E	F	F	F	F	F	G	G	G	G	G
	Plastique	B	C	D	E	E	E	E	F	F	G	G	G	G	G	-	-	-	-	-	-
2"	Métal	A	B	C	D	E	E	E	E	E	F	F	F	F	F	F	G	G	G	G	-
	Plastique	B	B	E	E	E	F	F	G	G	G	G	-	-	-	-	-	-	-	-	-
2 1/2"	Métal	A	C	C	D	E	E	E	E	E	F	F	F	F	F	G	G	G	G	-	-
	Plastique	B	D	E	E	F	F	F	G	G	-	-	-	-	-	-	-	-	-	-	-

REMARQUE : Pour chaque vanne ou robinet installé sur un tuyau, il sera nécessaire d'utiliser 31 cm supplémentaires (1 pied) de câble. Lorsque le câble est plus long que le tuyau, enroulez le câble tout au long du tuyau de façon uniforme.

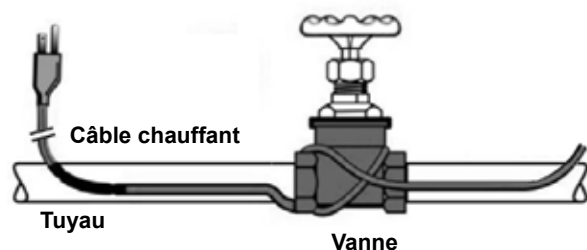


Figure 2

FIXATION DU CÂBLE À UN TUYAU

- Avant d'installer le câble, assurez-vous que toute la tuyauterie soit sèche et veuillez retirer toutes les surfaces coupantes.
- Fixez le câble au tuyau en réalisant une mise en place droite, en spirale ou bien mixte.
- Si le câble est de la même longueur que le tuyau, mettez-le en place droit et tout au long du tuyau. Au cas où deux câbles seraient nécessaires, placez-les sur les positions 4 heures et 8 heures. Au cas où trois câbles seraient nécessaires, placez-les alors sur les positions 11 heures ou 13 heures et les positions 4 heures ou 8 heures.
- Si le câble présente une longueur inférieure au double à celle du tuyau, placez le câble en spirale tout au long du tuyau.
- L'excédant de câble aux extrémités de tuyau peut être replié sur le tuyau.
- Veillez à mettre en place tous les câbles supplémentaires sur les vannes, robinets, etc.
- Fixez le câble au tuyau à l'aide du ruban adhésif de fibre de verre 13R091 ou de ligatures de câbles en nylon. N'utilisez pas de ruban adhésif en vinyle, d'objets métalliques ou du fil de fer.

INSTALLATION D'ISOLEMENT THERMIQUE

- Avant de mettre en place l'isolation, assurez-vous que le câble ne soit pas endommagé et qu'il ne présente aucune entaille, coupures, etc.
- Recouvrez le tuyau, les câbles, les connexions, les vannes avec un matériel d'isolation ou similaire d'une épaisseur d'au moins 1/2" (12,7 mm). NE LAISSEZ PAS le câble à découvert.
- Utilisez des matériaux ininflammables tels qu'un recouvrement de fibre de verre. Veillez à ce que l'isolation soit étanche (à l'aide de polyéthylène ou tout autre par-vapeur), et ce particulièrement pour les zones qui pourraient entrer en contact avec de l'eau.
- Mettez en place les deux étiquettes d'avertissement sur la face extérieure de l'isolation du tuyau afin qu'elle soit clairement visible et de façon à indiquer la présence du câble chauffant.
- Une fois après avoir finalisé l'installation, armez le disjoncteur avec d'alimenter le câble. L'eau qui se trouve à l'intérieur du tuyau devrait, après une heure, être chaude.

Du modèle 13R101 au modèle 13R107

Câbles chauffants pour tuyaux (Suite)

VÉRIFICATIONS LORS DE LA MAINTENANCE

1. L'installation comme la maintenance du système doivent uniquement être réalisés par des personnes qualifiées.
2. Vérifiez annuellement le câble chauffant afin de détecter tous les dommages éventuels et afin de contrôler le bon fonctionnement de tous les dispositifs de protection contre les défauts de terre. Au cas où le câble serait endommagé, remplacez-le et NE L'UTILISEZ PAS.

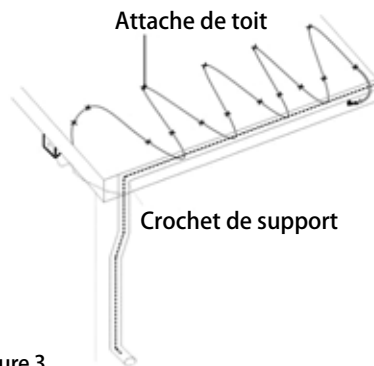
CÂBLES CHAUFFANT POUR TOITURE, GOUTTIÈRES ET TUYAUX DESCENTE PLUVIALE SÉLECTION D'UN CÂBLE

1. Déterminez la longueur totale du câble nécessaire en additionnant la longueur totale de la bordure du toit (pieds) x les pieds de câble chauffant par pied de bordure de toiture, se reporter au tableau 1 ci-dessous, la longueur totale de gouttière (pieds) et la longueur totale du tuyau de descente (pieds + 1).

REMARQUE : La longueur de bordure de toiture (pieds) x les pieds de câble chauffant nécessaire par pied de bordure de toiture est égale à la longueur totale de câble de bordure de toit nécessaire.

2. Pour les toits à bardeaux, ajoutez 1 pied (30,48 cm) de câble chauffant par pied de gouttière.
3. Ajoutez 1 pied (30,48 cm) par pied de tuyau de descente.

Toit de bardeaux



Toit métallique

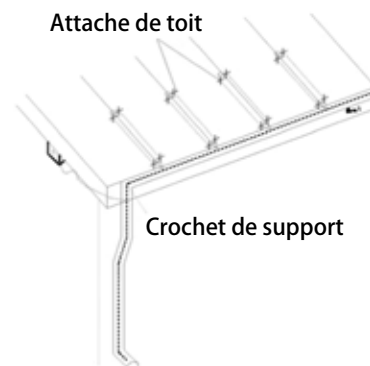


Figure 3

4. Lorsque le tuyau de descente se trouve entre les extrémités de la gouttière, doublez la longueur du tuyau de descente afin de déterminer la longueur de câble nécessaire.
5. Pour les noues de la toiture, calculez deux tiers de la distance vers le haut et multipliez le résultat par deux. Ajoutez cette longueur additionnelle à la longueur totale du câble.

Exemple (toit à bardeaux) :

Longueur bordure de toiture . . . 15 pieds.
 (avec avancée de 1 pied)
 Longueur de gouttière 13 pieds.
 Longueur de tuyau de descente. . . 12 pieds.
Longueur de câble nécessaire :
 Longueur bordure de toit. . . . 15 pieds. (x2)
 (voir tableau ci-dessous)
 Longueur de gouttière 13 pieds.
 Longueur de tuyau de descente
 12 (+1) pieds.
 Total 56pieds.

INSTALLATION DE CÂBLES SUR TOITURES, GOUTTIÈRES ET TUYAUX DE DESCENTE

1. Déterminez le meilleur parcours du câble chauffant sur les toits et gouttières.
2. Mettez en place le câble chauffant de façon à ce qu'il ne puisse pas être endommagé par des échelles, etc.
3. Avant d'installer le câble chauffant, assurez-vous que le toit, la gouttière et les tuyaux de descente soient exempts de débris, de feuilles, d'aiguilles de pin et de tout autre combustible.
4. Vérifiez la température maximale d'exposition permise du toit, de la gouttière et des tuyaux de descente, puis sélectionnez le câble chauffant en s'assurant que celui-ci n'exécède pas cette limite de température.

Tableau 1 - Déterminer la longueur de câble nécessaire pour les toits métalliques et à bardeaux.

Avancée de toit	- Pieds de câble chauffant par pied de bordure de toit -		- Hauteur de boucle de câble -	
	Toit à bardeaux	Toit métallique (24")	Toit à bardeaux	Toit métallique
Aucun	1.9'	2.5'	18"	18"
12"	2.0	2.5	18	24
24"	2.7	3.5	30	36
36"	3.6	4.5	42	48
48"	4.5	5.5	54	60

Câbles chauffants autoréglables enfichables

CÂBLES CHAUFFANT POUR TOITURE, GOUTTIÈRES ET TUYAUX DESCENTE PLUVIALE

(suite)

- Utilisez un crochet de support afin de fixer le câble lorsque celui-ci entre dans un tuyau de descente afin d'éviter qu'il ne soit endommagé par l'extrémité de la gouttière. vous pourrez également l'utiliser en tant qu'entretoise sur des gouttières plus larges.
- Disposez le câble sur le haut du crochet de support et fixez-le au crochet à l'aide de ligatures de câble résistantes aux rayons ultraviolets.
- Utilisez des attaches de toit afin de fixer le câble au toit.
- Pour les noues de la toiture, calculez deux tiers de la distance vers le haut et

multipliez le résultat par deux. Ajoutez cette longueur additionnelle à la longueur totale du câble.

- Les raccords d'extrémités montés in situ ne doivent pas être mis en place sur des zones humides ou sur le point le plus bas du tuyau de descente.
- Fixez les deux étiquettes d'avertissement (fournies avec le câble chauffant). Les étiquettes doivent être parfaitement visibles.

REMARQUE : Les crochets de supports et les attaches de toit sont vendus séparément.

VÉRIFICATIONS LORS DE LA MAINTENANCE

- L'installation comme la maintenance du système doivent uniquement être réalisés par des personnes qualifiées.
- Vérifier annuellement le câble chauffant afin de détecter tous dommages éventuels et afin de contrôler le bon fonctionnement de tous les dispositifs de protection contre les défauts de terre. Au cas où le câble serait endommagé, remplacez-le et **NE L'UTILISEZ PAS.**

Garantie limitée

Tous les produits vendus sont garantis par Grainger, uniquement pour clients de revente, pour utilisation commerciale, ou bien fabrication d'équipement d'origine, et sont couverts contre tous défauts de fabrication ou de matériaux dans des conditions normales d'utilisation pour une période de un an à partir de la date d'achat effectué chez Grainger.

Por favor, lea y conserve estas instrucciones. Léalas detenidamente antes de tratar de montar, instalar, utilizar o mantener el producto descrito. Protéjase usted y proteja a otras personas atendiendo a la información de seguridad. ¡No seguir las instrucciones podría provocar lesiones personales y/o daños en la propiedad! Conserve las instrucciones para futuras consultas.

Cables calefactores con autorregulación y enchufe

Presentación del producto

Estos cables calefactores protegen a las tuberías, tejados y sistemas de canalones De daños causados por congelación, y pueden utilizarse en aplicaciones residenciales y comerciales. Los cables ajustan automáticamente la emisión de calor dependiendo de las condiciones de temperatura ambientales. En condiciones más frías, aumenta la emisión de calor, y cuando la temperatura sube, disminuye la emisión para ahorrar energía. Los cables funcionan a 120V y están disponibles en varias longitudes montadas previamente.

Características

- Longitudes previamente montadas que incluyen un cable de alimentación de 30 pulgadas y enchufe.
- Válidos para tuberías, canalones y canaletas de plástico o metal.
- Fácil de instalar, ya que el cable puede superponer sin riesgo de sobrecalentamiento ni quemado.

Información general de seguridad

Lea y comprenda todas las instrucciones de este manual y las siguientes instrucciones de instalación y advertencias de seguridad. Los cables eléctricos, si no se instalan correctamente o están dañados, pueden provocar un incendio, descarga eléctrica y peligro por arco eléctrico.

1. La instalación debe cumplir el Código Eléctrico Nacional (NEC).
2. Utilice una protección de fallo de tierra de 30 mA en el circuito de cada rama del cable calefactor para mayor protección.
3. Utilice sólo aislantes ignífugos, como fibra de vidrio o espuma preformada. No incruste el cable calefactor en el aislante.
4. Utilice cinta de fibra de vidrio de ½" o 1" o bridas de plástico cuando fije el cable a la tubería. No use alambres ni sujeciones metálicas.
5. Antes de la instalación o reparación asegúrese de que no llegue corriente a los circuitos.
6. No retuerza el cable durante la instalación.



Cable calefactor de tubería y equipo de descongelación 4004224

Figure 1

ADVERTENCIA No utilice cables calefactores, cables de alimentación ni enchufes dañados. Sustítúyalos inmediatamente para prevenir incendios, descargas o arcos eléctricos.

7. No instale el cable calefactor bajo el material de techado.
8. No exponga el cable a temperaturas superiores a 150°F, ya que esto dañará el cable.
9. No utilice alargadores.
10. Guarde todas las instrucciones para futuras consultas.

Especificaciones

Modelo	Tensión	Longitud	Pot. de salida en tubería a 40°F (5°C)	Pot. de salida en tubería a 50°F (10°C)	Pot. de salida con hielo y nieve a 32°F (0°C)	Temperatura máx. de exposición
13R101	110-120V	6 pies	36 Vatios	30Vatios	60Vatios	185° F (85° C)
13R102	110-120	12	72	60	120	185° F (85° C)
13R103	110-120	18	108	90	180	185° F (85° C)
13R104	110-120	24	144	120	240	185° F (85° C)
13R105	110-120	50	300	250	500	185° F (85° C)
13R106	110-120	75	450	375	750	185° F (85° C)
13R107	110-120	100	600	500	1000	185° F (85° C)

Accesorios:

- 13R091 – Cinta de fibra de vidrio y dos etiquetas de advertencia
- 13R092 – Soporte colgante y bridas con resistencia UV
- 13R093 – Fijaciones de tejado, 10 unidades
- 13R094 – Fijaciones de tejado, 50 unidades

Cables calefactores con autorregulación y enchufe

Cables calefactores para tuberías

ESCOGER UN CABLE

(Para todos los modelos) – Las letras A-G en la tabla representan los modelos del 13R101 al 13R107 consecutivamente.

Diam. Tub.	Tipo	— Longitud de tubería (en Pies) —																			
		5	10	15	20	25	30	35	40	45	50	55	60	65	70	75	80	85	90	95	100
1/2"	Metal	A	B	C	D	E	E	E	E	E	F	F	F	F	F	G	G	G	G	G	G
	Plástico	A	B	C	D	E	E	E	E	E	F	F	F	F	F	G	G	G	G	G	G
1"	Metal	A	B	C	D	E	E	E	E	E	F	F	F	F	F	G	G	G	G	G	G
	Plástico	B	B	C	D	E	E	E	E	E	F	F	F	F	F	G	G	G	G	G	–
1 $\frac{1}{8}$ "	Metal	A	B	C	D	E	E	E	E	E	F	F	F	F	F	G	G	G	G	G	G
	Plástico	B	C	D	E	E	E	E	F	F	G	G	G	G	G	–	–	–	–	–	–
2"	Metal	A	B	C	D	E	E	E	E	E	F	F	F	F	F	F	G	G	G	G	–
	Plástico	B	B	E	E	E	F	F	G	G	G	G	–	–	–	–	–	–	–	–	–
2 $\frac{1}{8}$ "	Metal	A	C	C	D	E	E	E	E	E	F	F	F	F	F	G	G	G	G	–	–
	Plástico	B	D	E	E	F	F	F	G	G	–	–	–	–	–	–	–	–	–	–	–

NOTA: Por cada válvula o grifo de la tubería se necesita un pie de cable adicional. Si el cable es más largo que la tubería, enrolle el exceso de cable en espiral a lo largo de la tubería de manera uniforme.

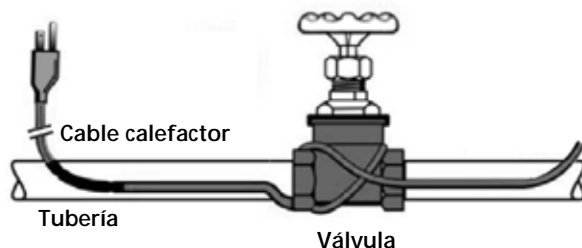


Figure 2

FIJAR EL CABLE A LA TUBERÍA

1. Antes de instalar el cable, compruebe que toda la tubería esté seca y libre de cualquier superficie afilada.
2. Fije el cable calefactor a la tubería con un trazado recto, espiral o múltiple.
3. Si el cable calefactor tiene la misma longitud que la tubería, dispóngalo en línea recta a lo largo de la parte inferior de la misma. Si se requieren dos cables, colóquelos en las posiciones 4 y 8 en punto. Si se requieren tres cables, colóquelos en las posiciones de las 11 o 1 en punto y las 4 y 8 en punto.

4. Si el cable tiene una longitud inferior al doble de la longitud de la tubería, enróllelo en espiral a lo largo de la tubería.
5. Cualquier exceso de cable en el extremo de la tubería puede doblarse hacia atrás a lo largo de la tubería.
6. Asegúrese de incluir cualquier cable calefactor que se necesite para válvulas, grifos, etc.
7. Fije el cable a la tubería con cinta de fibra de vidrio 13R091 o bridas de nylon. No use cinta de vinilo, productos metálicos ni alambre.

INSTALAR EL AISLANTE TÉRMICO

1. Antes del aislamiento, inspeccione el cable para comprobar que no tenga daños como muescas o cortes.
2. Cubra la tubería, los cables, las conexiones y las válvulas con aislante de fibra de vidrio o equivalente de al menos 1/2" (12.7mm) de grosor. NO deje los cables expuestos.
3. Utilice materiales ignífugos, como revestimiento de fibra de vidrio. Asegúrese de que el aislamiento sea impermeable (con polietileno u otras barreras de vapor) en las zonas en las que el agua pueda entrar en contacto con el aislante.
4. Coloque las dos etiquetas de advertencia en la superficie exterior del aislante de la tubería, donde puedan verse con claridad, y en los lugares correspondientes para indicar la presencia del cable calefactor eléctrico.
5. Al terminar la instalación abra el disyuntor del circuito para suministrar corriente al cable. El agua de la tubería deberá calentarse en una hora.

Modelos del 13R101 al 13R107

Cables calefactores para tuberías (Continuación)

COMPROBACIONES DE MANTENIMIENTO

1. Sólo las personas cualificadas deben realizar las labores de mantenimiento y la instalación del sistema.
2. Revise anualmente los daños en el cable calefactor y compruebe el buen funcionamiento de cualquier dispositivo de protección frente a fallos de toma de tierra. Si se encuentra algún daño, NO utilice la unidad hasta que sea sustituido.

Cables calefactores para tejados, canaletas y canalones

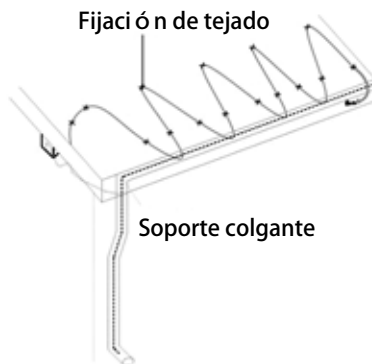
ESCOGER UN CABLE

1. Determine la longitud total del cable requerido, sumando la longitud total del borde del tejado (pies) x los pies del cable calefactor por pie de borde del tejado, ver tabla 1, el total de la longitud de la canaleta (pies) y el total de la longitud del canalón (pies más 1).

NOTA: La longitud del borde del tejado (pies) x los pies de cable calefactor requerido por pie de borde del tejado es igual a la longitud requerida de cable del total del borde del tejado.

2. Para tejados de teja, sume 1 pie de cable calefactor por cada pie de canaleta.
3. Sume 1 pie de cable calefactor por cada pie de canalón.
4. Cuando el canalón esté entre los extremos de la canaleta, doble la longitud de la canaleta para determinar la longitud requerida de cable.

Tejado de teja



Tejado de metal

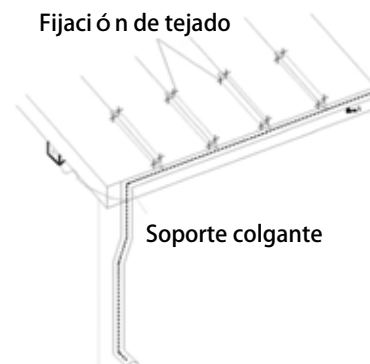


Figure 3

5. Para las limas del tejado, mida la distancia de dos tercios hacia arriba y multiplíquela por dos. Suma esta longitud adicional a la longitud general del cable.

Ejemplo (tejado de tejas):

Longitud del borde del tejado 15pies.
(con saliente de 1 pie)

Longitud de la canaleta 13 pies.

Longitud del canalón 12 pies.

Longitud requerida de cable:

Longitud del borde del tejado.

(ver siguiente tabla) 15 pies (x2).

Longitud de la canaleta 13 pies.

Longitud del canalón 12 (+1) pies.

Total pies.

INSTALAR CABLES EN TEJADOS, CANALETAS Y CANALONES

1. Determine la mejor ruta para el cable calefactor en los tejados y canaletas.
2. Dirijalo de un modo tal que evite los daños mecánicos causados por escaleras, etc.
3. Antes de instalar el cable calefactor, asegúrese de que el tejado, la canaleta y los canalones estén libres de suciedad, hojas, acículas de pino o materiales combustibles.
4. Compruebe la calificación de temperatura máxima de exposición de todo el tejado, canaletas y canalones, y seleccione un calentador que no exceda su rango de temperatura.

Tabla 1 - Determinar la longitud de cable requerida en tejados metálicos y de teja

Saliente del tejado	- Pies de cable calefactor por pie de borde del tejado -		- Altura de lazo de cable -	
	Tejado de teja	Tejado de metal (24")	Tejado de teja	Tejado de metal
Ninguno	1.9'	2.5'	18"	18"
12"	2.0	2.5	18	24
24"	2.7	3.5	30	36
36"	3.6	4.5	42	48
48"	4.5	5.5	54	60

Cables calefactores con autorregulación y enchufe

Cables calefactores para tejados, canaletas y canalones (Continuación)

5. Utilice un brazo colgante para soportar el cable calefactor allí donde entre en un canalón, para evitar que el cable se dañe por el borde de la canaleta.

También puede utilizarse como separador en las canaletas más anchas.

6. Disponga el cable calefactor por encima del colgador y asegúrelo al mismo utilizando bridas con resistencia UV.

7. Utilice fijaciones de tejado para fijar el cable calefactor al tejado.

8. Para las limas del tejado, mida la distancia de dos tercios hacia arriba y **multiplíquela** por dos. Sume esta longitud adicional a la longitud general del cable.

9. Las terminaciones finales montadas en el campo no deben colocarse en zonas en la que haya humedad ni en el punto más bajo de los canalones.

10. Coloque las dos etiquetas de advertencia (incluidas con el cable calefactor). Las etiquetas deben estar claramente visibles en el edificio.

NOTA: Los soportes colgantes y las fijaciones de tejado se venden por separado.

COMPROBACIONES DE MANTENIMIENTO

1. Sólo las personas cualificadas deben realizar las labores de mantenimiento y la instalación del sistema.
2. Revise anualmente los daños en el cable calefactor y compruebe el buen funcionamiento de cualquier dispositivo de protección frente a fallos de toma de tierra. Si se encuentra algún daño en el cable . NO utilice la unidad hasta que sea sustituido.

Garantía limitada

Todos los productos vendidos están garantizados por Grainger sólo para los clientes de reventa, uso en negocios, o fabricación de equipamiento original, frente a defectos en la mano de obra o en los materiales, bajo un uso normal durante un año desde la fecha de compra a Grainger.