

Honeywell Home



C7189R

Wireless Indoor Sensor

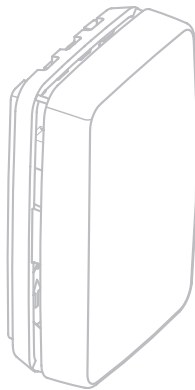
Capteur d'intérieur sans fil

Sensor inalámbrico para interiores

Installation instructions

Notice d'installation

Instrucciones de instalación



C7189R1004,

Read before installing

Lire avant l'installation

Leer antes de instalar



69-2459EFS-09

About your wireless indoor sensor

This sensor monitors temperature and humidity in any indoor location and transmits it wirelessly to the thermostat.

You can set the system to monitor temperature at the thermostat, or at the sensor location, or use an average of both to optimize comfort throughout the home. The thermostat can use up to 6 wireless indoor sensors.

When multiple sensors are installed, the thermostat can monitor temperature and humidity in separate locations. For example, one sensor can control humidification on the main level, while another controls dehumidification in a crawl space. For more information, see the instructions provided with the thermostat.

Note: The wireless indoor sensor is compatible only with RedLINK 2.0 thermostats.



The thermostat will display a warning to replace batteries in the indoor sensor about 2 months before power is depleted. The sensor status light will begin flashing red about 2–3 weeks before power is depleted. During normal operation, the status light remains off.

Operating Ambient Temperature: 0 to 120° F (-17.8 to 48.9° C)

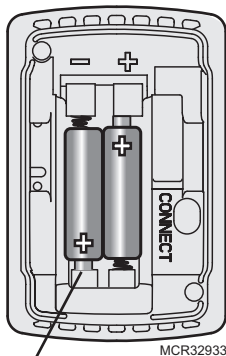
For Optimal Battery Life: 35 to 114° F (1.7 to 45.6° C)

Operating Relative Humidity: 5% to 90% (non-condensing)

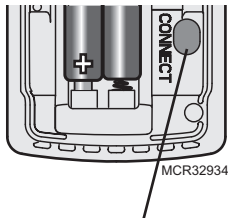
Physical Dimensions: 2-7/8 x 1-7/8 x 15/16 inches (74 x 48 x 24 mm)

1 Install batteries and link sensor to thermostat

Install batteries, then enter Wireless Setup mode at the thermostat. Press and release the **CONNECT** button to link the wireless sensor to the thermostat.



Install 2 fresh AAA alkaline batteries. Status light will briefly flash green. If it flashes red, batteries are not good.



Press and release **CONNECT**. After a short delay, the status light will glow green for 15 seconds.



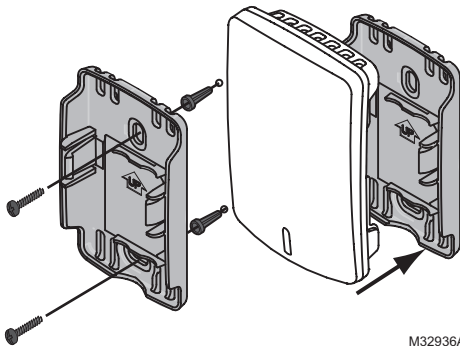
If the status light is red, the sensor did not link with the thermostat. See Note.



Verify the thermostat is in the Wireless Setup mode and the indoor sensor is at least 2 feet away from the EIM or thermostat.

2 Mount sensor in suitable location

Install sensor on an interior wall, about 4 to 6 feet above the floor. To ensure accurate temperature readings, choose a location away from air vents and not exposed to direct sunlight.



M32936A

- 1 Remove the wallplate and mount it 4 to 6 feet above the floor on an interior wall. Drill 3/16-inch holes for drywall, 7/32-inch for plaster.
- 2 Attach sensor securely to wallplate as shown.



If you replace a thermostat or Equipment Interface Module: You must disconnect the indoor sensor from the old device. To disconnect, press and hold the **CONNECT** button on the indoor sensor until the status light glows amber (hold for about 10 seconds). Then follow the steps on page 1 to re-link the indoor sensor to the wireless network.

5-year limited warranty

Resideo warrants this product, excluding battery, to be free from defects in workmanship or materials, under normal use and service, for a period of five (5) years from the date of first purchase by the original purchaser. If at any time during the warranty period the product is determined to be defective due to workmanship or materials, Resideo shall repair or replace it (at Resideo's option).

If the product is defective,

(i) return it, with a bill of sale or other dated proof of purchase, to the place from which you purchased it; or

(ii) call Resideo Customer Care at 1-800-468-1502. Customer Care will make the determination whether the product should be returned to the following address: Resideo Return Goods, 1985 Douglas Dr. N., Golden Valley, MN 55422, or whether a replacement product can be sent to you.

This warranty does not cover removal or reinstallation costs. This warranty shall not apply if it is shown by Resideo that the defect was caused by damage which occurred while the product was in the possession of a consumer.

Resideo's sole responsibility shall be to repair or replace the product within the terms stated above. RESIDEO SHALL NOT BE LIABLE FOR ANY LOSS OR DAMAGE

OF ANY KIND, INCLUDING ANY INCIDENTAL OR CONSEQUENTIAL DAMAGES RESULTING, DIRECTLY OR INDIRECTLY, FROM ANY BREACH OF ANY WARRANTY, EXPRESS OR IMPLIED, OR ANY OTHER FAILURE OF THIS PRODUCT.

Some states do not allow the exclusion or limitation of incidental or consequential damages, so this limitation may not apply to you.

THIS WARRANTY IS THE ONLY EXPRESS WARRANTY RESIDEO MAKES ON THIS PRODUCT. THE DURATION OF ANY IMPLIED WARRANTIES, INCLUDING THE WARRANTIES OF MERCHANTABILITY AND FITNESS FOR A PARTICULAR PURPOSE, IS HEREBY LIMITED TO THE FIVE YEAR DURATION OF THIS WARRANTY. Some states do not allow limitations on how long an implied warranty lasts, so the above limitation may not apply to you.

This warranty gives you specific legal rights, and you may have other rights which vary from state to state. If you have any questions concerning this warranty, please write Resideo Customer Care, 1985 Douglas Dr, Golden Valley, MN 55422 or call 1-800-468-1502.

Regulatory information

FCC Compliance Statement (Part 15.19) (USA only)

This device complies with Part 15 of the FCC Rules. Operation is subject to the following two conditions:

1. This device may not cause harmful interference, and
2. This device must accept any interference received, including interference that may cause undesired operation.

FCC Warning (Part 15.21) (USA only)

Changes or modifications not expressly approved by the party responsible for compliance could void the user's authority to operate the equipment.

FCC Interference Statement (Part 15.105 (b)) (USA only)

This equipment has been tested and found to comply with the limits for a Class B digital device, pursuant to Part 15 of the FCC Rules. These limits are designed to provide reasonable protection against harmful interference in a residential installation. This equipment generates uses and can radiate radio frequency energy and, if not installed and used in accordance with the instructions, may cause harmful interference to radio communications. However, there is no guarantee that interference will not occur in a particular installation. If this equipment does cause harmful interference to radio or television reception, which can be determined by turning the equipment off and on, the user is encouraged to try to correct the interference by one of the following measures:

- Reorient or relocate the receiving antenna.
- Increase the separation between the equipment and receiver.
- Connect the equipment into an outlet on a circuit different from that to which the receiver is connected.
- Consult the dealer or an experienced radio/TV technician for help.

Regulatory information

Equipment interface module, thermostats and indoor sensor

To comply with FCC and Industry Canada RF exposure limits for general population/ uncontrolled exposure, the antenna(s) used for these transmitters must be installed to provide a separation distance of at least 20 cm from all persons and must not be co-located or operating in conjunction with any other antenna or transmitter.

Section 7.1.2 of RSS-GEN

Under Industry Canada regulations, this radio transmitter may only operate using an antenna of type and maximum (or lesser) gain approved for the transmitter by Industry Canada. To reduce potential radio interference to other users, the antenna type and its gain should be so chosen that the equivalent isotropically radiated power (e.i.r.p.) is not more than that necessary for successful communication.

Section 7.1.3 of RSS-GEN

Operation is subject to the following two conditions:

1. this device may not cause interference, and
2. this device must accept any interference, including interference that may cause undesired operation of the device.

The product should not be disposed of with other household waste. Check for the nearest authorized collection centers or authorized recyclers. The correct disposal of end-of-life equipment will help prevent potential negative consequences for the environment and human health.

À propos du capteur d'intérieur sans fil

Ce capteur contrôle la température et l'humidité dans tout espace intérieur et la transmet sans fil au thermostat.

Le système peut être réglé pour contrôler la température au thermostat ou à l'emplacement du capteur, ou pour utiliser une moyenne des deux pour maximiser le confort dans toute la maison. Le thermostat peut utiliser jusqu'à 6 capteurs intérieurs sans fil.

Lorsque plusieurs capteurs sont installés, le thermostat peut contrôler la température et l'humidité dans des endroits différents. Par exemple, un capteur peut contrôler l'humidification à l'étage principal, tandis qu'un autre peut contrôler la déshumidification dans un vide sanitaire. Pour plus d'informations, consulter les instructions fournies avec le thermostat.

Remarque : Le capteur intérieur sans fil est uniquement compatible avec les thermostats RedLINK 2.0.



Le thermostat affiche un avertissement indiquant de remplacer les piles dans le capteur d'intérieur environ 2 mois avant qu'elles ne soient complètement déchargées. Le voyant de statut du capteur commence à clignoter en rouge environ 2 à 3 semaines avant que la charge soit complètement épuisée. Durant le fonctionnement normal, le voyant de statut est éteint.

Température ambiante de service : -17,8 à 48,9 °C (0 à 120 °F)

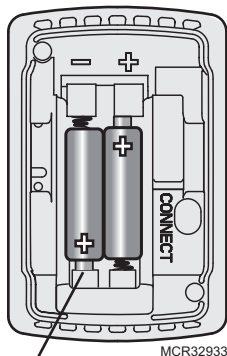
Pour une durée optimale de la pile : 1,7 à 45,6 °C (35 à 114 °F)

Humidité relative de service : 5 % à 90 % sans condensation

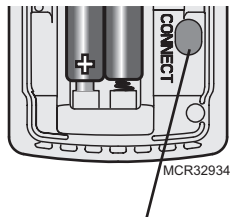
Dimensions physiques : 74 x 48 x 24 mm (2 7/8 x 1 7/8 x 15/16 po)

1 Installation des piles et connexion du capteur au thermostat

Installer les piles et mettre le thermostat en mode de configuration sans fil. Appuyer sur le bouton **CONNECT** (Connexion) puis le relâcher pour connecter le capteur sans fil au thermostat.



Insérer 2 piles alcalines AAA neuves. Le voyant de statut clignote brièvement en vert. S'il clignote en rouge, les piles sont usées.



Appuyer sur le bouton **CONNECT** (Connexion) et le relâcher. Après un court délai, le voyant de statut s'allume en vert pendant 15 secondes.



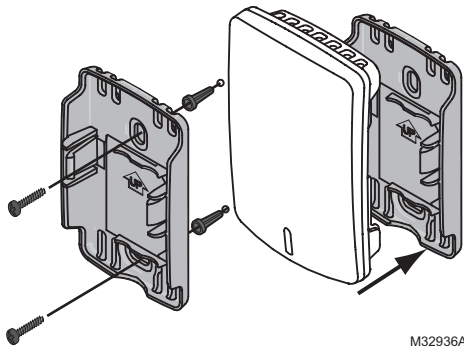
Si le voyant de statut est rouge, le capteur n'est pas connecté au thermostat. Voir la remarque.



Vérifier que le thermostat est en mode de configuration sans fil et que le capteur intérieur est situé à au moins 61 cm (2 pi) du module d'interface d'équipement ou du thermostat.

2 Installation du capteur dans un endroit approprié

Installer le capteur sur un mur intérieur entre 1,2 et 1,8 m (4 et 6 pi) au-dessus du sol. Pour assurer des relevés de température précis, choisir un emplacement éloigné de conduites d'air et non exposé aux rayons directs du soleil.



- 1 Retirer la plaque murale et la monter de 1,2 à 1,8 m (4 à 6 pi) au-dessus du sol sur un mur intérieur. Percer des trous de 3/16 po sur les cloisons sèches ou des trous de 7/32 po pour le plâtre.
- 2 Bien attacher le capteur à la plaque murale comme illustré.

i **En cas de remplacement d'un thermostat ou d'un module d'interface d'équipement :** Le capteur d'intérieur doit être débranché de l'ancien appareil. Pour débrancher, appuyer (pendant environ 10 secondes) sur le bouton **CONNECT** (Connexion) du capteur d'intérieur jusqu'à ce que le voyant de statut orange clignote. Suivre ensuite les étapes indiquées à la page 1 pour reconnecter le capteur d'intérieur au réseau sans fil.

Garantie limitée à 5 ans

Resideo garantit ce produit, à l'exception des piles, contre tout défaut de pièce ou de main-d'œuvre, durant une période pour cinq (5) ans à partir de la date d'achat par le consommateur d'origine si le produit est utilisé et entretenu convenablement. En cas de défaillance ou de mauvais fonctionnement pendant la période de garantie, Resideo remplacera ou réparera le produit, à sa discrétion.

Si le produit est défectueux

(i) renvoyez-le avec la facture ou une autre preuve d'achat date au lieu d'achat; ou

(ii) appelez le service à la clientèle de Resideo en composant le 1-800-468-1502. Le service à la clientèle déterminera si le produit doit être retourné à l'adresse suivante : Resideo Return Goods, 1985 Douglas Dr. N., Golden Valley, MN 55422, ou si un produit de remplacement peut vous être expédié.

La présente garantie ne couvre pas les frais de retrait ou de réinstallation. La présente garantie ne s'applique pas s'il est démontré par Resideo que la défaillance ou le mauvais fonctionnement sont dus à un endommagement du produit alors que le consommateur l'avait en sa possession.

La responsabilité exclusive de Resideo se limite à réparer ou à remplacer le produit conformément aux modalités susmentionnées. RESIDEO N'EST EN AUCUN CAS RESPONSABLE DES PERTES OU DOMMAGES, Y COMPRIS LES DOMMAGES INDIRECTS

OU ACCESSOIRES DÉCOULANT DIRECTEMENT OU INDIRECTEMENT D'UNE VIOLATION QUELCONQUE D'UNE GARANTIE, EXPRESSE OU TACITE, APPLICABLE AU PRÉSENT PRODUIT, OU TOUTE AUTRE DÉFAILLANCE DU PRÉSENT PRODUIT. Certaines provinces ne permettent pas l'exclusion ou la restriction des dommages indirects ou accessoires et, par conséquent, la présente restriction peut ne pas s'appliquer.

CETTE GARANTIE EST LA SEULE GARANTIE EXPRESSE FAITE PAR RESIDEO POUR CE PRODUIT. LA DURÉE DE TOUTE GARANTIE IMPLICITE, INCLUANT LES GARANTIES DE QUALITÉ MARCHANDE OU D'ADAPTATION À UNE UTILISATION PARTICULIÈRE, EST LIMITÉE PAR LES PRÉSENTES À LA PÉRIODE À CINQ ANNÉES DE LA PRÉSENTE GARANTIE. Certaines provinces ne permettent pas de limiter la durée des garanties tacites et, par conséquent, la présente limitation peut ne pas s'appliquer.

La présente garantie donne au consommateur des droits spécifiques et certains autres droits qui peuvent varier d'une province à l'autre.

Pour toute question concernant la présente garantie, prière d'écrire aux Services à la clientèle de Resideo à l'adresse suivante : Resideo Customer Relations, 1985 Douglas Dr, Golden Valley, MN 55422 ou composer le 1-800-468-1502.

Informations réglementaires

Déclaration de conformité de la FCC (Partie 15.19) (États-Unis uniquement)

Ce dispositif est conforme à la Partie 15 du règlement de la FCC. Le fonctionnement est soumis aux deux conditions suivantes :

1. Ce dispositif ne doit pas causer d'interférences nuisibles, et
2. Ce dispositif doit accepter toutes les interférences reçues, y compris celles pouvant causer un fonctionnement non souhaité.

Avertissement de la FCC (Partie 15.21) (États-Unis uniquement)

Les changements et les modifications non expressément approuvés par la partie responsable de la conformité peuvent annuler l'autorité de l'utilisateur à utiliser l'équipement.

Déclaration d'interférence de la FCC (Partie 15.105 (b)) (États-Unis uniquement)

Cet équipement a été testé et est conforme aux limites des dispositifs numériques de Classe B, conformément à la Partie 15 du règlement de la FCC. Ces limites sont conçues pour fournir une protection raisonnable contre les interférences nuisibles dans une installation résidentielle. Cet équipement génère, utilise et peut émettre de l'énergie de radiofréquence, et s'il n'est pas installé et utilisé conformément aux instructions, peut causer des interférences nuisibles aux communications radio. Il n'y a toutefois aucune garantie qu'une interférence n'aura pas lieu dans une installation particulière. Si cet équipement cause des interférences nuisibles à la réception radio et télévision, ce qui peut être déterminé en éteignant le dispositif et en le remettant en marche, il est recommandé à l'utilisateur de tenter de corriger l'interférence par l'une des mesures suivantes :

- Réorienter ou déplacer l'antenne réceptrice.
- Augmenter la séparation entre l'équipement et le récepteur.
- Brancher l'équipement dans la prise d'un circuit différent de celui auquel le récepteur est connecté.
- Consulter le distributeur ou un technicien radio/TV compétent pour obtenir de l'aide.

Informations réglementaires

Module d'interface d'équipement, thermostats et capteur d'intérieur

Pour assurer la conformité aux limites d'exposition RF de la FCC et d'Industrie Canada pour la population générale/l'exposition non contrôlée, la ou les antennes utilisées pour ces transmetteurs doivent être installées de façon à fournir une distance de séparation d'au moins 20 cm de toutes les personnes et ne doivent pas être situées ou fonctionner avec toute autre antenne ou transmetteur.

Section 7.1.2 de RSS-GEN

Conformément aux normes d'Industrie Canada, ce transmetteur radio ne peut fonctionner qu'avec une antenne dont le type et le gain maximum sont approuvés par Industrie Canada. Pour réduire les risques d'interférences radio encourus par d'autres utilisateurs, le type et le gain de l'antenne doivent être choisis de façon à ce que la puissance rayonnée isotrope équivalente (PIRE) ne soit pas supérieure à celle nécessaire pour établir une bonne communication.

Section 7.1.3 de RSS-GEN

Le fonctionnement est soumis à deux conditions :

1. Ce dispositif ne doit pas causer d'interférences, et
2. Ce dispositif doit accepter toutes les interférences, y compris celles pouvant causer un fonctionnement non souhaité.

Ce produit ne doit pas être jeté avec les autres ordures ménagères. Trouvez le centre de collecte ou de recyclage autorisé de votre région. La mise au rebut appropriée de l'équipement ayant atteint la fin de sa vie utile aide à réduire les impacts négatifs sur l'environnement et la santé.

Acerca del sensor inalámbrico para interiores

Este sensor monitorea la temperatura y la humedad en cualquier lugar en interiores, y las transmite al termostato de forma inalámbrica.

Usted puede configurar el sistema para monitorear la temperatura en el termostato, o en la ubicación del sensor, o usar un promedio de ambas para optimizar el confort en toda la casa. El termostato puede usar hasta 6 sensores inalámbricos de interiores.

Si se instalan varios sensores, el termostato puede monitorear la temperatura y la humedad en ubicaciones separadas. Por ejemplo, un sensor puede controlar la humidificación del nivel principal, mientras que otro controla la deshumidificación en un espacio debajo del suelo. Para obtener más información, consulte las instrucciones que se proporcionan con el termostato.

Nota: El sensor inalámbrico de interiores es compatible únicamente con los termostatos RedLINK 2.0.



El termostato mostrará una advertencia para reemplazar las baterías del sensor para interiores aproximadamente 2 meses antes de que se agote la carga. La luz de estado del sensor se pondrá en rojo intermitente aproximadamente 2 a 3 semanas antes de que se agote la carga. Durante el funcionamiento normal, la luz de estado permanecerá apagada.

Temperatura ambiente de funcionamiento: de 0 a 120 °F (de -17.8 a 48.9 °C)

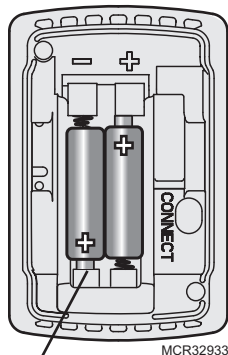
Para óptima duración de la batería: de 35 a 114 °F (de 1.7 a 45.6 °C)

Humedad relativa de funcionamiento: 5% al 90% (sin condensación)

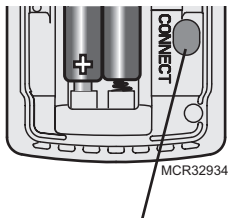
Dimensiones físicas: 2-7/8 x 1-7/8 x 15/16 pulgadas (74 x 48 x 24 mm)

1 Instalación de las baterías y conexión del sensor al termostato

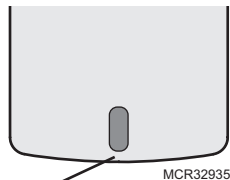
Instale las baterías y, luego, ingrese al modo de configuración inalámbrica en el termostato. Presione y suelte el botón **CONNECT** (conectar) para conectar el sensor inalámbrico al termostato.



Instale 2 baterías alcalinas AAA nuevas. La luz de estado se pondrá en verde intermitente durante poco tiempo. Si se pone en rojo intermitente, las baterías no están en buenas condiciones.



Presione y suelte **CONNECT** (conectar). Después de una breve demora, la luz de estado se encenderá en verde durante 15 segundos.



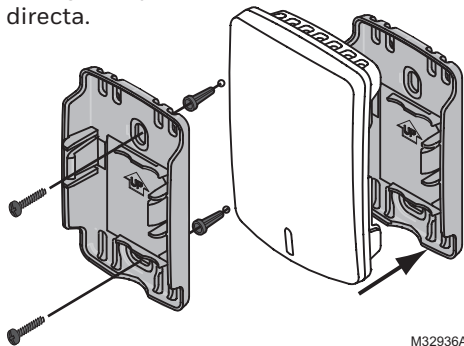
Si la luz de estado está roja, el sensor no se conectó al termostato. Consulte la nota.



Verifique que el termostato esté en el modo de configuración inalámbrica y que el sensor de interiores esté al menos a 2 pies (61 cm) del EIM o del termostato.

2 Instalación del sensor en una ubicación adecuada

Instale el sensor en una pared interior, aproximadamente a 4-6 pies (1.2 m a 1.8 m) sobre el piso. Para garantizar la lectura precisa de la temperatura, elija un lugar alejado de los conductos de ventilación y no exponga a la luz solar directa.



- 1 Retire la placa de pared e instálela a una distancia de 4 a 6 pies (1.2 a 1.8 m) del piso en una pared interior. Perfore agujeros de $\frac{3}{16}$ in (4.8 mm) en paneles de yeso, y de $\frac{7}{32}$ in (5.6 mm) en yeso.
- 2 Sujete bien el sensor en la placa de pared tal como se muestra.

i **Si reemplaza un termostato o un módulo de interfaz del equipo:** debe desconectar el sensor para interiores del dispositivo usado. Para desconectarlo, presione y mantenga presionado el botón **CONNECT** (conectar) del sensor para interiores hasta que la luz de estado se encienda ámbar (mantenga presionado durante aproximadamente 10 segundos). Luego, siga los pasos de la página 1 para volver a conectar el sensor para interiores a la red inalámbrica.

Garantía limitada de 5 años

IMPORTADO EN MEXICO POR:
INSTROMET MEXICANA S DE R L DE CV
Avenida Insurgentes 2453, Piso 6,
Tizapan, Alvaro Obregon,
Ciudad de Mexico, CP 01090
Telefono: 01 (55) 800 00423

Instromet Mexicana S. de R.L. de C.V. garantiza que éste producto está libre de defectos en su mano de obra y materiales contra cualquier defecto de fabricación y funcionamiento, bajo uso normal, por el término de 5 años a partir de la fecha de la compra por el consumidor. Si se determina que el producto esta defectuoso o presenta algún funcionamiento erróneo, Instromet Mexicana S. de R.L. de C.V. deberá reparar o reemplazar (a opción de Instromet) el producto bajo las siguientes condiciones:

1. Regresar el producto y la póliza de garantía, acompañado de la factura de venta o algún otro comprobante de compra fechado al establecimiento donde se realizó la compra, o a la siguiente dirección. En la cual también tendrá la información para obtener las partes, componentes, consumibles y accesorios del producto: Av. Salvador Nava Martínez 3125, Col. Colinas del Parque. San Luis Potosí, SLP Mexico 78294.
2. O puedes llamar al centro de atención al cliente al 01-800-083-5925 para México (ver teléfonos para otros países) donde se determinará si el producto debe regresarse o si se enviará un reemplazo del producto al consumidor sin costo alguno cubriendo los gastos que se deriven del cumplimiento de la presente garantía incluyendo los gastos de transporte. No es necesario pedir piezas ni accesorios. El producto será reemplazado bajo esta garantía.

Nota: Esta garantía no cubre gastos de mano de obra por re-instalación. No ampara el reemplazo de la pieza si el defecto ocurre por daño causado por el consumidor o desgaste normal.

La única responsabilidad de Instromet será reparar o reemplazar el producto dentro de los términos establecidos más arriba. Instromet Mexicana S. de R.L. de C.V. no será responsable de ninguna pérdida o daño de ningún tipo, incluidos los daños incidentales o derivados, que resulten, de manera directa o indirecta, del incumplimiento de la garantía, expresa o implícita, o de cualquier otra falla de este producto.

Esta garantía es la única garantía expresa que Instromet Mexicana S. de R.L. de C.V. ofrece respecto de este producto. La duración de cualquier garantía implícita, incluidas las garantías de comerciabilidad e idoneidad para un fin específico, se limita por el presente a la duración de dos años de esta garantía.

Esta garantía no es válida en los siguientes casos:

1. Cuando el producto haya sido utilizado en condiciones distintas a las normales (aquellas para las que está destinado).
2. Cuando el producto no ha sido operado de acuerdo con el instructivo de uso e instalación proporcionado.
3. Cuando el producto ha sido alterado o reparado por personas no autorizadas por Instromet Mexicana S. de R.L. de C.V.

Datos del producto:

Marca: _____

Modelo: _____

Número de serie: _____

Nombre del consumidor: _____

Dirección (calle y número): _____

Delegación o municipio: _____

Ciudad, estado y código postal: _____

Sello del establecimiento y fecha de compra

Información regulatoria

Declaración de conformidad con las regulaciones FCC (Sección 15.19) (sólo en los EE. UU.)

Este dispositivo cumple con la Sección 15 de las regulaciones FCC. El funcionamiento está sujeto a las dos condiciones siguientes:

1. Este dispositivo no debe causar interferencia perjudicial, y
2. Este dispositivo deberá aceptar cualquier interferencia que se reciba, incluso la interferencia que pudiese causar el funcionamiento no deseado.

Advertencia de la FCC (Sección 15.21) (sólo en los EE. UU.)

Los cambios o las modificaciones que no hayan sido expresamente aprobados por la parte responsable del cumplimiento de las regulaciones podrían anular la autoridad del usuario para hacer funcionar el equipo.

Declaración de la FCC sobre interferencias (Sección 15.105 (b)) (sólo en los EE. UU.)

Este equipo fue probado y cumple con los límites de los dispositivos digitales clase B, conforme a la Sección 15 de las regulaciones FCC. Estos límites están diseñados para ofrecer una protección razonable contra la interferencia perjudicial en una instalación residencial. Este equipo genera, usa y puede irradiar energía de frecuencia de radio y, si no se instala y se utiliza según las instrucciones, puede producir una interferencia perjudicial en la comunicación radial. Sin embargo, no se garantiza que no habrá interferencia en una instalación particular. Si este equipo produce una interferencia perjudicial en la recepción televisiva o radial, lo cual puede determinarse al apagar y encender el equipo, se recomienda que el usuario intente corregir la interferencia con una o más de las siguientes medidas:

- Vuelva a orientar y ubicar la antena receptora.
- Aumente la distancia entre el equipo y el receptor.
- Conecte el equipo a un tomacorriente en un circuito diferente a aquel en el que está conectado el receptor.
- Consulte con su distribuidor o con un técnico experto en radio/televisión para recibir ayuda.

Información regulatoria

Módulo de interfaz del equipo, termostatos y sensor para interiores

Para cumplir con los límites de exposición RF que establece la FCC y el Industry Canada para la población en general/exposición no controlada, la o las antenas usadas para estos transmisores deben instalarse a una distancia de, al menos, 20 cm de todas las personas, y no deben ubicarse ni utilizarse junto con otra antena o transmisor.

Sección 7.1.2 de RSS-GEN

De acuerdo con las regulaciones del Industry Canada, este transmisor de radio puede funcionar únicamente utilizando un tipo de antena y una ganancia máxima (o inferior) aprobada para el transmisor por el Industry Canada. Para disminuir la interferencia potencial de radio con otros usuarios, el tipo de antena y su ganancia deben elegirse de tal forma que la potencia isotrópica radiada equivalente (*equivalent isotropically radiated power, e.i.r.p.*) no sea mayor de lo necesario para una comunicación eficaz.

Sección 7.1.3 de RSS-GEN

El funcionamiento está sujeto a las dos condiciones siguientes:

1. Este dispositivo no debe causar interferencia, y
2. Este dispositivo deberá aceptar cualquier interferencia, incluso la interferencia que pudiese causar el funcionamiento no deseado del dispositivo.

El producto no se debe desechar con otros residuos domésticos. Busque los centros de recolección autorizados o las empresas de reciclado autorizadas más cercanas. Si desecha los equipos de manera correcta al final de su vida útil, ayudará a prevenir posibles consecuencias negativas para el medio ambiente y la salud del ser humano.

Need Help?

For assistance please visit [**http://customer.resideo.com**](http://customer.resideo.com)

Besoin d'aide?

Pour obtenir de l'aide, merci de visiter [**http://customer.resideo.com**](http://customer.resideo.com)

¿Necesita ayuda?

Para obtener ayuda, visite [**http://customer.resideo.com**](http://customer.resideo.com)



resideo

[**www.resideo.com**](http://www.resideo.com)

Resideo Technologies, Inc.
1985 Douglas Drive North, Golden Valley, MN 55422

69-2459EFS-09 M.S. Rev. 05-20 | Printed in United States | Imprimé aux États-Unis | Impreso en EE.UU.

© 2020 Resideo Technologies, Inc. All rights reserved.

The Honeywell Home trademark is used under license from Honeywell International, Inc.

This product is manufactured by Resideo Technologies, Inc. and its affiliates.

Tous droits réservés. La marque de commerce Honeywell Home est utilisée avec l'autorisation d'Honeywell International, Inc.

Ce produit est fabriqué par Resideo Technologies, Inc. et ses sociétés affiliées.

Todos los derechos reservados. La marca comercial Honeywell Home se utiliza bajo licencia de Honeywell International, Inc.

Este producto es fabricado por Resideo Technologies, Inc. y sus afiliados.