

Please read and save these instructions. Read carefully before attempting to assemble, install, operate or maintain the product. Protect yourself and others by observing all safety information. Failure to comply with instructions could result in personal property damage! Retain instructions for future reference.

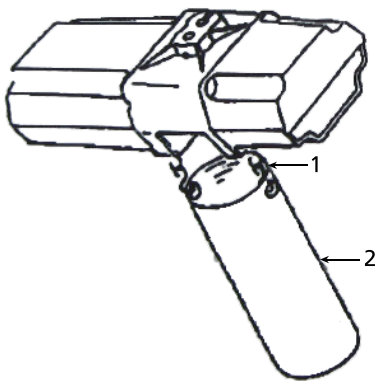
Dayton® Chain Container

Description

Dayton coil chain container are used with models 2GTC9,2GTD1,4GU70,4GU71,2GTD2,2GTD3,4ZY98,2GTD4,2GTD5, 4GU72(500lb.) electric chain hoists, to keep surplus chain away from operator and load.

Installation

1. Please use the accessory screws and washers to fasten the S-hook to the lower corner of each hoist cover at the drilled hole(See following picture 1).
2. If necessary , extrude the edge of the chain container so that the grommets in the container are the same distance apart as the S-hooks .
3. Use the remaining S- hooks to fasten the container to the hoist . Close all the four S-hooks .



Picture 1

Refs N	Description	Qty
△	Screws	2
△	Washers	2
1	S-Hooks	4
2	Container	1
(△) Not Shown		

E
N
G
L
I
S
H

Model 12R278

LIMITED WARRANTY

DAYTON ONE-YEAR LIMITED WARRANTY. DAYTON® WALL-MOUNTED JIB CRANE KITS, MODELS COVERED IN THIS MANUAL, ARE WARRANTED BY DAYTON ELECTRIC MFG. CO. (DAYTON) TO THE ORIGINAL USER AGAINST DEFECTS IN WORKMANSHIP OR MATERIALS UNDER NORMAL USE FOR ONE YEAR AFTER DATE OF PURCHASE. ANY PART WHICH IS DETERMINED TO BE DEFECTIVE IN MATERIAL OR WORKMANSHIP AND RETURNED TO AN AUTHORIZED SERVICE LOCATION, AS DAYTON DESIGNATES, SHIPPING COSTS PREPAID, WILL BE, AS THE EXCLUSIVE REMEDY, REPAIRED OR REPLACED AT DAYTON'S OPTION. FOR LIMITED WARRANTY CLAIM PROCEDURES, SEE "PROMPT DISPOSITION" BELOW. THIS LIMITED WARRANTY GIVES PURCHASERS SPECIFIC LEGAL RIGHTS WHICH VARY FROM JURISDICTION TO JURISDICTION.

LIMITATION OF LIABILITY. TO THE EXTENT ALLOWABLE UNDER APPLICABLE LAW, DAYTON'S LIABILITY FOR CONSEQUENTIAL AND INCIDENTAL DAMAGES IS EXPRESSLY DISCLAIMED. DAYTON'S LIABILITY IN ALL EVENTS IS LIMITED TO AND SHALL NOT EXCEED THE PURCHASE PRICE PAID.

WARRANTY DISCLAIMER. A DILIGENT EFFORT HAS BEEN MADE TO PROVIDE PRODUCT INFORMATION AND ILLUSTRATE THE PRODUCTS IN THIS LITERATURE ACCURATELY; HOWEVER, SUCH INFORMATION AND ILLUSTRATIONS ARE FOR THE SOLE PURPOSE OF IDENTIFICATION, AND DO NOT EXPRESS OR IMPLY A WARRANTY THAT THE PRODUCTS ARE MERCHANTABILITY, OR FIT FOR A PARTICULAR PURPOSE, OR THAT THE PRODUCTS WILL NECESSARILY CONFORM TO THE ILLUSTRATIONS OR DESCRIPTIONS. EXCEPT AS PROVIDED BELOW, NO WARRANTY OR AFFIRMATION OF FACT, EXPRESSED OR IMPLIED, OTHER THAN AS STATED IN THE "LIMITED WARRANTY" ABOVE IS MADE OR AUTHORIZED BY DAYTON.

Technical Advice and Recommendations, Disclaimer. Notwithstanding any past practice or dealings or trade custom, sales shall not include the furnishing of technical advice or assistance or system design. Dayton assumes no obligations or liability on account of any unauthorized recommendations, opinions or advice as to the choice, installation or use of products.

Product Suitability. Many jurisdictions have codes and regulations governing sales, construction, installation, and/or use of products for certain purposes, which may vary from those in neighboring areas. While attempts are made to assure that Dayton products comply with such codes, Dayton cannot guarantee compliance, and cannot be responsible for how the product is installed or used. Before purchase and use of a product, review the product applications, and all applicable national and local codes and regulations, and be sure that the product, installation, and use will comply with them.

Certain aspects of disclaimers are not applicable to consumer products; e.g., (a) some jurisdictions do not allow the exclusion or limitation of incidental or consequential damages, so the above limitation or exclusion may not apply to you; (b) also, some jurisdictions do not allow a limitation on how long an implied warranty lasts, consequently the above limitation may not apply to you; and (c) by law, during the period of this Limited Warranty, any implied warranties of implied merchantability or fitness for a particular purpose applicable to consumer products purchased by consumers, may not be excluded or otherwise disclaimed.

Prompt Disposition. A good faith effort will be made for prompt correction or other adjustment with respect to any product which proves to be defective within limited warranty. For any product believed to be defective within limited warranty, first write or call dealer from whom the product was purchased. Dealer will give additional directions. If unable to resolve satisfactorily, write to Dayton at address below, giving dealer's name, address, date, and number of dealer's invoice, and describing the nature of the defect. Title and risk of loss pass to buyer on delivery to common carrier. If product was damaged in transit to you, file claim with carrier.

Manufactured for Dayton Electric Mfg. Co., 100 Grainger Parkway, Lake Forest, Illinois 60045-5201 U.S.A.

Por favor, lea y guarde estas instrucciones. Lea con atención antes de intentar armar, instalar, operar o mantener el dicho producto. Proteja a usted sí mismo y a los demás observando toda la información de seguridad. Falta de cumplimiento de las instrucciones puede resultar en daño corporal y/o propietario. Conserve las instrucciones para futuras referencias.

Dayton® Cadena de Contenedores

Descripción

Bobina de Dayton contenedor de la cadena se utilizan con los modelos 2GTC9, 2GTD1, 4GU70,4GU71, 2GTD2, 2GTD3, 4ZY98, 2GTD4, 2GTD5, 4GU72 (± 500) polipastos eléctricos de cadena, para mantener la cadena de excedentes lejos del operador y la carga.

Instalación

1. Por favor, use los tornillos y arandelas de cómplice para sujetar el gancho en S a la esquina inferior de cada grúa cubierta en el orificio perforado (ver siguiente imagen 1).

2. Si necessary, extruir el borde del contenedor de la cadena a fin de que las arandelas en el contenedor son la misma distancia que el S-ganchos.

3. Utilice el resto de S-ganchos para sujetar el recipiente a la bandera. Cerca de los cuatro S-ganchos.

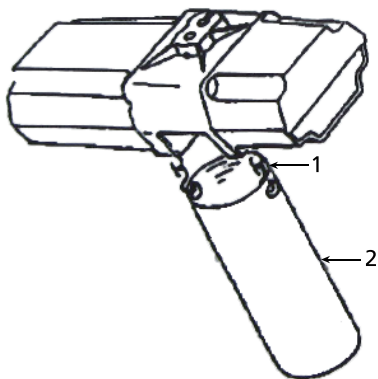


Imagen 1

Refs N	Descripción	Cantidad
△	Tornillos	2
△	Arandelas	2
1	S-ganchos	4
2	Contenedor	1
(△) No se muestra		

Modelo 12R278

GARANTIA LIMITADA

GARANTIA LIMITADA DE DAYTON POR UN AÑO. Dayton Electric Mfg. Co. (Dayton) le garantiza al usuario original que los modelos tratados en este manual [del/de la/de los/de las] xxxxxxxxxx Dayton™ están libres de defectos en la mano de obra o el material, cuando se les somete a uso normal, por un año a partir de la fecha de compra. Cualquier parte que se encuentre defectuosa, tanto en el material como en la mano de obra, y sea devuelta a un lugar de servicio autorizado designado por Dayton, con los costos de envío pagados por adelantado, será reparada o reemplazada a la discreción de Dayton como remedio exclusivo. Para obtener la información sobre los procedimientos de reclamo cubiertos en la garantía limitada vea ATENCION OPORTUNA a continuación. Esta garantía limitada confiere a los compradores derechos legales específicos que varían de jurisdicción a jurisdicción.

LIMITES DE RESPONSABILIDAD. Hasta el punto que las leyes aplicables lo permitan, la responsabilidad de Dayton por los daños emergentes o incidentales está expresamente excluida. La responsabilidad de Dayton expresamente está limitada y no puede exceder el precio de compra pagado por el artículo.

EXCLUSION DE RESPONSABILIDAD DE LA GARANTIA. Dayton se ha esforzado diligentemente para proporcionar información sobre el producto en esta literatura en forma apropiada; sin embargo, tal información y las ilustraciones y descripciones tienen como único propósito la identificación del producto y no expresan ni implican garantía de que los productos son VENDIBLES o ADECUADOS PARA UN PROPOSITO EN PARTICULAR o que se ajustan necesariamente a las ilustraciones o descripciones. Con excepción de lo que se establece a continuación, Dayton no hace ni autoriza ninguna garantía o afirmación de hecho, expresa o implícita, que no sea estipulada en la "GARANTIA LIMITADA" anterior.

ADAPTACION DEL PRODUCTO. Muchas jurisdicciones tienen códigos o reglamentos que rigen las ventas, la construcción, la instalación y/o el uso del producto para ciertos propósitos que pueden variar con respecto a los aplicables a las zonas vecinas. Si bien Dayton trata de que sus productos cumplan con dichos códigos, no puede garantizar su conformidad y no puede hacerse responsable por la forma en que su producto se instala o usa. Antes de comprar y usar el producto, revise su aplicación y todos los códigos y regulaciones nacionales y locales aplicables, y asegúrese que el producto, la instalación y el uso los cumplan.

Ciertos aspectos de limitación de responsabilidad no se aplican a los productos del consumidor; es decir (a) algunas jurisdicciones no permiten la exclusión o la limitación de daños incidentales o emergentes, de modo que las limitaciones o exclusiones anteriores puede que no se apliquen en su caso; (b) también, algunas jurisdicciones no permiten limitar el tiempo que una garantía implícita dura, por lo tanto, la limitación anterior puede que no se aplique en su caso; y (c) por ley, durante el período que dura esta Garantía Limitada, las garantías implícitas de comercialización o de adecuación para un propósito en particular aplicables a los productos del consumidor comprados por consumidores no pueden ser excluidas o no pueden excluirse de la responsabilidad en alguna otra forma.

ATENCION OPORTUNA. Dayton hará un esfuerzo de buena fe para corregir puntualmente, o hacer otros ajustes, con respecto a cualquier producto que resulte defectuoso dentro de los términos de esta garantía limitada. En el caso de que encuentre un producto defectuoso y que esté cubierto dentro de los límites de esta garantía haga el favor de escribir primero, o llame, al distribuidor de quien compró el producto. El distribuidor le dará las instrucciones adicionales. Si no puede resolver el problema en forma satisfactoria, escriba a Dayton a la dirección a continuación, dando el nombre del distribuidor, su dirección, la fecha y el número de la factura del distribuidor y describa la naturaleza del defecto. La propiedad del artículo y el riesgo de pérdida pasan al comprador en el momento de la entrega del artículo a la compañía de transporte. Si el producto se daña durante el transporte debe presentar su reclamo a la compañía de transporte.

Fabricado por Dayton Electric Mfg Co. 100 Grainger Parkway, Lake Forest, Illinois 60045-5.201 EE.UU.

Lisez et conservez ces instructions. Veuillez lire minutieusement ce manuel avant l'assemblage, l'installation, l'opération ou le maintien. Le respect de toutes les informations de sécurité permet de vous protéger et de protéger les autres. Tout manquement pour suivre les instructions de sécurité peut causer des blessures graves et/ou destructions de propriété ! Gardez les instructions pour la référence future.

Dayton® Conteneur de Chaîne

Description de

Contenant la chaîne de Dayton bobine sont utilisés avec les modèles 2GTC9, 2GTD1, 4GU70, 4GU71, 2GTD2, 2GTD3, 4ZY98, 2GTD4, 2GTD5, 4GU72 (à 500) palans électriques à chaîne, pour garder la chaîne excédentaires loin de l'opérateur et la charge.

Installation

1. S'il vous plaît utiliser les vis et rondelles accessary pour fixer le crochet en S vers le coin inférieur de chaque palan couvert au trou (voir image ci-dessous 1).

2. Si necessary, extruder le bord du récipient de la chaîne afin que les sillons dans le conteneur sont la même distance que le S-crochets.

3. Utilisez le reste de S-crochets pour attacher le conteneur pour le palan. Fermez tous les quatre crochets en S.

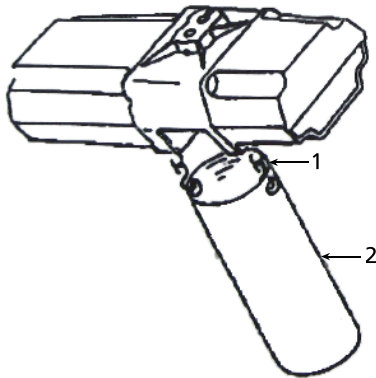


Image 1

Refs N	Description de	Qté
Δ	Vis	2
Δ	Rondelles	2
1	S-Hooks	4
2	container	1
(Δ) Pas montré		

Modèle 12R278

GARANTIE LIMITÉE

GARANTIE DAYTON LIMITÉE R UN AN. Les modèles couverts dans ce manuel – xxxxxxxx Dayton™ – sont garantis r l'utilisateur d'origine par Dayton Electric Mfg. Co. (Dayton), contre tout défaut de fabrication ou de matériaux, lors d'une utilisation normale, et cela pendant un an aprs la date d'achat. Toute pièce, dont les matériaux ou la main d'oeuvre seront jugés défectueux par Dayton, et qui sera renvoyée, port payé, r un centre de réparation autorisé par Dayton, sera, r titre de solution exclusive, soit réparée, soit remplacée, par Dayton. Pour le procédé de réclamation sous garantie limitée, reportez-vous r la clause de DISPOSITION PROMTE ci-dessous. Cette garantie limitée donne aux acheteurs des droits légaux spécifiques qui varient de juridiction r juridiction.

LIMITES DE RESPONSABILITÉ. La responsabilité de Dayton, dans les limites permises par la loi, pour les dommages indirects ou fortuits est expressement déniée. Dans tous les cas la responsabilité de Dayton est limitée et ne dépassera pas la valeur du prix d'achat payé.

DÉSISTEMENT DE GARANTIE. Dayton a fait de diligents efforts pour fournir avec précision les informations et illustrations des produits décrits dans cette brochure ; cependant, de telles informations et illustrations sont pour la seule raison d'identification, et n'expriment ni n'impliquent que les produits sont COMMERCIALISABLES, ou ADAPTABLES R UN BESOIN PARTICULIER, ni que ces produits sont nécessairement conformes aux illustrations ou descriptions. Sauf pour ce qui suit, aucune garantie ou affirmation de fait, énoncée ou impliquée, autre que ce qui est énoncé dans la « GARANTIE LIMITÉE » ci-dessus n'est faite ou autorisée par Dayton.

CONFORMITÉ DU PRODUIT. De nombreuses juridictions ont des codes et règlements qui gouvernent les ventes, constructions, installation et/ou usage de produits pour certains usages qui peuvent varier par rapport r une zone voisine. Bien que Dayton essaie de s'assurer que ses produits s'accordent avec ces codes, il ne peut pas garantir cet accord, et ne peut pas être responsable de la façon dont le produit est installé ou utilisé. Avant l'achat et l'usage d'un produit, revoir les applications de ce produit, ainsi que tous les codes et règlements nationaux et locaux applicables, et s'assurer que le produit, son installation et son usage sont en accord avec eux.

Certains aspects de désistement ne sont pas applicables aux produits pour consommateur ; ex : (a) certaines juridictions ne permettent pas l'exclusion ou la limitation des dommages indirects ou fortuits et donc la limitation ou exclusion ci-dessus peut ne pas s'appliquer dans le cas présent ; (b) également, certaines juridictions n'autorisent pas de limitations de durée de la garantie implicite, en conséquence, la limitation ci-dessus peut ne pas s'appliquer dans le cas présent ; et (c) par force de loi, pendant la période de cette Garantie Limitée, toutes garanties impliquées de commerciabilité ou d'adaptabilité r un besoin particulier applicables aux produits de consommateurs achetés par des consommateurs, peuvent ne pas être exclues ni autrement désistées.

DISPOSITION PROMPTE. Dayton fera un effort de bonne foi pour corriger ou ajuster rapidement tout produit prouvé défectueux pendant la période de la garantie limitée. Pour tout produit considéré défectueux pendant la période de garantie limitée, contacter tout d'abord le concessionnaire où l'appareil a été acheté. Le concessionnaire doit donner des instructions supplémentaires. S'il est impossible de résoudre le problème de façon satisfaisante, écrire r Dayton r l'adresse ci-dessous, en indiquant le nom et l'adresse du concessionnaire, la date et le numéro de la facture du concessionnaire, et en décrivant la nature du défaut. Le titre et le risque de perte passent r l'acheteur au moment de la livraison par le transporteur. Si le produit a été endommagé pendant le transport, une réclamation doit être faite auprès du transporteur.

Fabriqué pour Dayton Electric Co. Mfg 100 Grainger Parkway, Lake Forest, Illinois 60045-5201 Etats-Unis.

