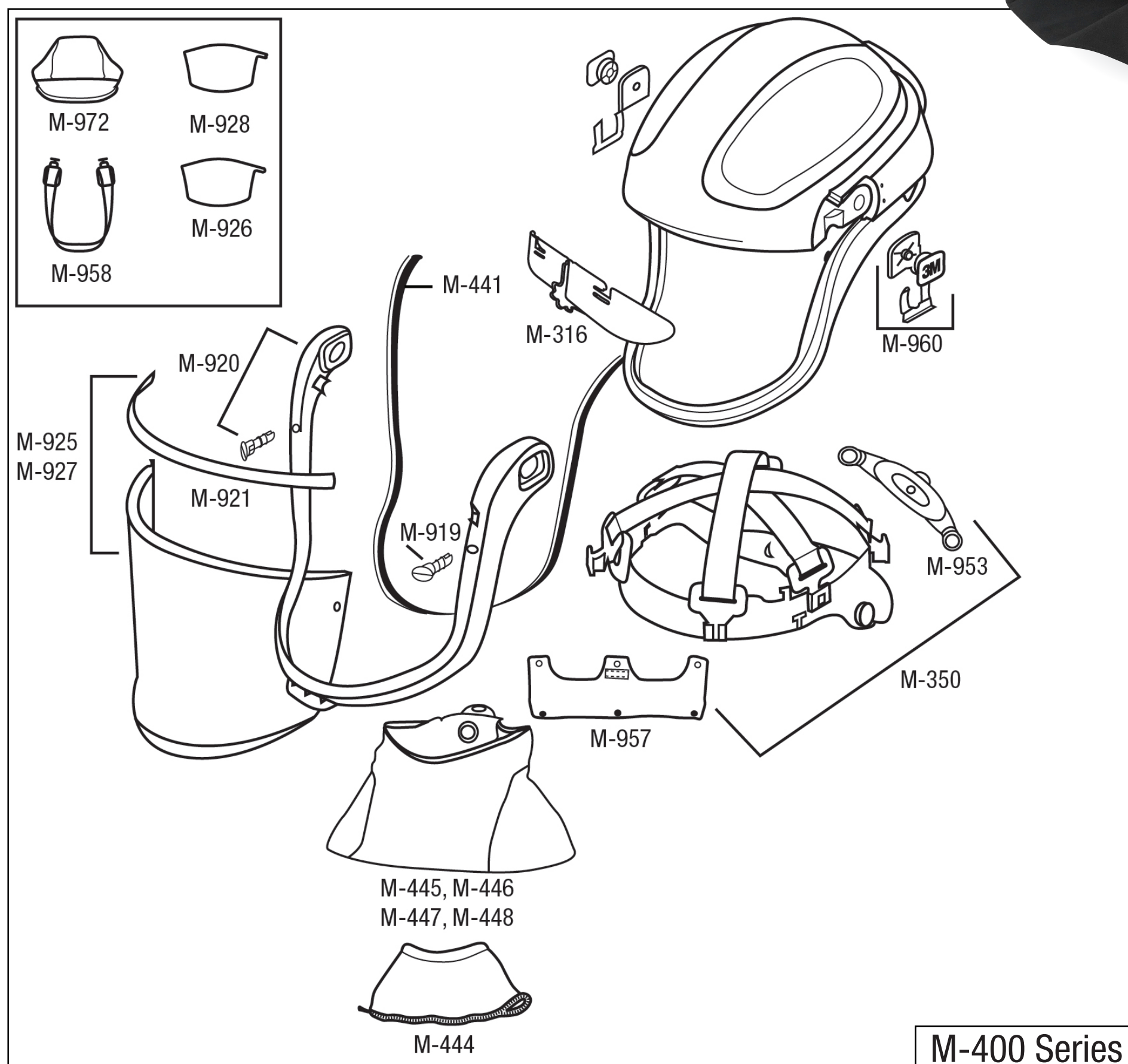


3M™ Versaflo™ M-400 Series Parts and Accessories



If you discover any signs of wear and/or damage, remove headgear from use and service or replace as appropriate. 3M recommends a maximum life (shelf life plus in use life) of 3 years from the date of manufacture. See the M-Series User Instructions for details on inspection and replacement.

Part Number	AAD Cat. Number	Description	Replace when maximum life is reached or when/if:
Headgear Assemblies			
M-401		Respiratory Helmet, without visor and shrouds	
M-405		Respiratory Helmet Assembly: includes standard visor (M-925), inner collar (M-444), outer shroud (M-445), size reducing comfort pad (M-956), and peel off (M-926).	
M-407		Respiratory Helmet Assembly: includes premium visor (M-927), inner collar (M-444), flame resistant outer shroud (M-447), size reducing comfort pad (M-956), and peel off (M-928).	
Replacement Parts			
M-316		Airflow Deflector	damaged or broken
M-350	37316	Head Suspension	damaged or broken, ratchet will not tighten, or after a severe impact
M-441		Jaw Gasket	torn, stretched, holes are found or otherwise damaged
M-444		Inner Collar	torn, stretched, holes are found or otherwise damaged
M-445		Standard Outer Shroud	torn, stretched, holes are found or otherwise damaged
M-446		Premium Outer Shroud	torn, stretched, holes are found or otherwise damaged
M-447		Flame Resistant Outer Shroud	torn, stretched, holes are found or otherwise damaged
M-448		High Durability Outer Shroud	torn, stretched, holes are found or otherwise damaged
M-919		Visor Frame Buttons	damaged or missing
M-920	37320	Visor Frame Assembly: includes 2 visor frame buttons (Visor not included)	damaged or missing
M-921	37321	Visor Gasket	brittle, torn or otherwise damaged
M-925	37323	Standard Visor	scratched, cracked, crazed, warped or otherwise damaged
M-927	37324	Premium Visor	scratched, cracked, crazed, warped or otherwise damaged
M-953	37189	Headband Ratchet	damaged or broken, ratchet will not tighten
M-957	37010	Forehead Comfort Pad/Sweat Pad	dirty or foam begins to degrade
M-960		Visor Pivot Kit: includes 2 pivots, 2 springs, and 2 back plates	damaged or missing
Accessories			
M-926	37322	Peel-Off Visor Covers, for M-925 Standard Visor	difficult to see through
M-928	37452	Peel-Off Visor Covers, for M-927 Premium Visor	difficult to see through
M-956	37327	Size Reducing Ratchet Comfort Pad (not shown)	worn or damaged
M-958	37012	Chin Strap	worn or damaged
M-972	37331	Flame Resistant Headgear Cover	ripped, holes are found or otherwise damaged

For More Information

In U.S.

Technical Assistance 1-800-243-4630
Hours of Operation: 8:00 a.m. – 4:30 p.m. CST

Customer Care Center 1-800-328-1667
Hours of Operation: 7:00 a.m. – 5:00 p.m. CST

Internet 3M.com/PPESafety
3M.com/Versaflo



WARNING

These respirators help protect against certain airborne contaminants. Before use, the wearer must read and understand the User Instructions provided as a part of the product packaging. A written respiratory protection program must be implemented meeting all the requirements of OSHA 1910.134 including training, fit testing and medical evaluation. In Canada, CSA standards Z94.4 requirements must be met and/or requirements of the applicable jurisdiction, as appropriate. Misuse may result in sickness or death. For proper use, see packaging instructions, supervisor, or call 3M OH&ESD Technical Service in USA at 1-800-243-4630 and in Canada at 1-800-267-4414.



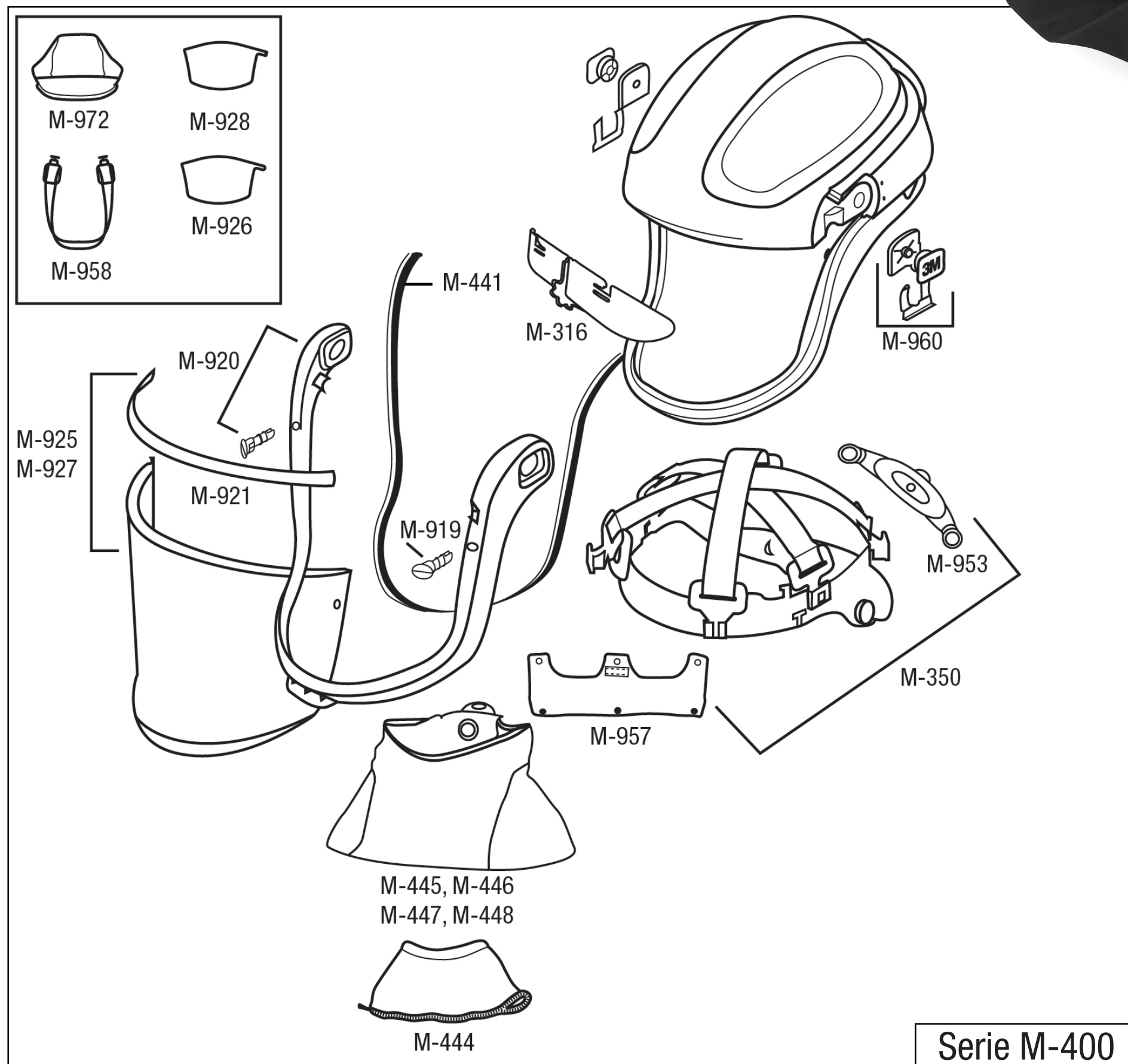
General Offices
3M Center, Building 235-2W-70
St. Paul, MN 55144-1000

3M and Versaflo are trademarks of 3M Company, used under license in Canada. Please recycle. Printed in U.S.A. © 2012 3M. All Rights Reserved. 70-0716-2553-0



Partes y accesorios

3M™ Versaflo™ Serie M-400



Si descubre algún desgaste y/o daño, saque de servicio el casco y reemplácelo según sea conveniente. 3M sugiere una vida máxima (vida útil más vida de uso) de 3 años a partir de la fecha de manufactura. Consulte las Instrucciones de la Serie M para obtener detalles sobre inspección y reemplazo.

Número de parte	Número de catálogo AAD	Descripción	Reemplace cuando haya alcanzado la vida máxima o si:
Ensamblados de casco			
M-401		Casco con protección respiratoria, sin visor y recubrimientos	
M-405		Ensamble de casco con protección respiratoria: Incluye visor estándar (M-925), collar interior (M-444), recubrimiento exterior (M-445), almohadilla para reducir el tamaño (M-956) y cubierta desprendible (M-956)	
M-407		Ensamble de casco con protección respiratoria: Incluye visor premium (M-927), collar interior (M-444), recubrimiento exterior resistente a la flama (M-447), almohadilla para reducir el tamaño (M-956) y cubierta desprendible (M-928)	
Partes de repuesto			
M-316		Deflector de flujo de aire	Dañado o roto
M-350	37316	Arnés para la cabeza	Dañado o roto, la matraca no se ajusta, o después de un impacto severo
M-441		Empaque para mandíbula	Desgarrado, estirado, hoyos, o algún otro daño
M-444		Collar interior	Desgarrado, estirado, hoyos, o algún otro daño
M-445		Recubrimiento exterior estándar	Desgarrado, estirado, hoyos, o algún otro daño
M-446		Recubrimiento exterior premium	Desgarrado, estirado, hoyos, o algún otro daño
M-447		Recubrimiento exterior resistente a la flama	Desgarrado, estirado, hoyos, o algún otro daño
M-448		Recubrimiento exterior durable	Desgarrado, estirado, hoyos, o algún otro daño
M-919		Botones del marco del visor	Dañados o faltantes
M-920	37320	Ensamble del marco del visor: Incluye 2 botones de marco de visor (el visor no está incluido)	Dañados o faltantes
M-921	37321	Empaque de visor	Quebrado, desgarrado o algún otro daño
M-925	37323	Visor estándar	Rayado, agrietado, roto, distorsionado o algún otro daño
M-927	37324	Visor premium	Rayado, agrietado, roto, distorsionado o algún otro daño
M-953	37189	Matraca de banda para la cabeza	Dañada o rota, o no se ajusta
M-957	37010	Almohadilla para la frente/el sudor	Sucia o la espuma empieza a degradarse
M-960		Kit de perilla: Incluye 2 pivotes, 2 resortes y 2 placas posteriores	Dañados o faltantes
Accesorios			
M-926	37322	Cubiertas desprendibles para Visor estándar M-925	Dificultad para ver a través de la cubierta
M-928	37452	Cubiertas desprendibles para Visor premium M-927	Dificultad para ver a través de la cubierta
M-956	37327	Almohadilla con matraca para reducir el tamaño (no mostrada)	Desgastada o dañada
M-958	37012	Correa para el mentón	Desgastada o dañada
M-972	37331	Cubierta para casco resistente a la flama	Rasgada, hoyos o algún otro daño

Para mayores informes

En EUA

Ayuda Técnica
Hora de operación:

1-800-243-4630
8:00 a.m. – 4:30 p.m. CST

Centro de Servicio al Cliente
Hora de operación:

1-800-328-1667
7:00 a.m. – 5:00 p.m. CST

Internet

3M.com/PPESafety
3M.com/Versaflo



⚠ ADVERTENCIA

Estos respiradores ayudan a proteger contra ciertos contaminantes suspendidos en el aire. Antes de su uso, el usuario debe leer y entender las instrucciones incluidas como parte del empaque del producto. Debe implantarse un programa escrito de protección respiratoria que cumpla con todos los requerimientos de la norma OSHA 29 CFR 1910.134, como capacitación, prueba de ajuste y evaluación médica. En Canadá se debe cumplir con los requerimientos de la norma CSA Z94.4 o los requisitos de la jurisdicción aplicable, según corresponda. El mal uso puede ocasionar enfermedad o incluso la muerte. Para su uso adecuado consulte a su supervisor, lea las Instrucciones, o contacte al Servicio Técnico 3M en EUA al 1-800-243-4630. En Canadá llame al 1-800-267-4414. En México llame al 01-800-712-0646. O contacte a 3M en su país.



General Offices
3M Center, Building 235-2W-70
St. Paul, MN 55144-1000

3M y Versaflo son marcas registradas de 3M Company, usada bajo licencia en Canadá.
Favor de reciclar. Impreso en EUA.
© 2012 3M. Todos los derechos reservados.
70-0716-2553-0

