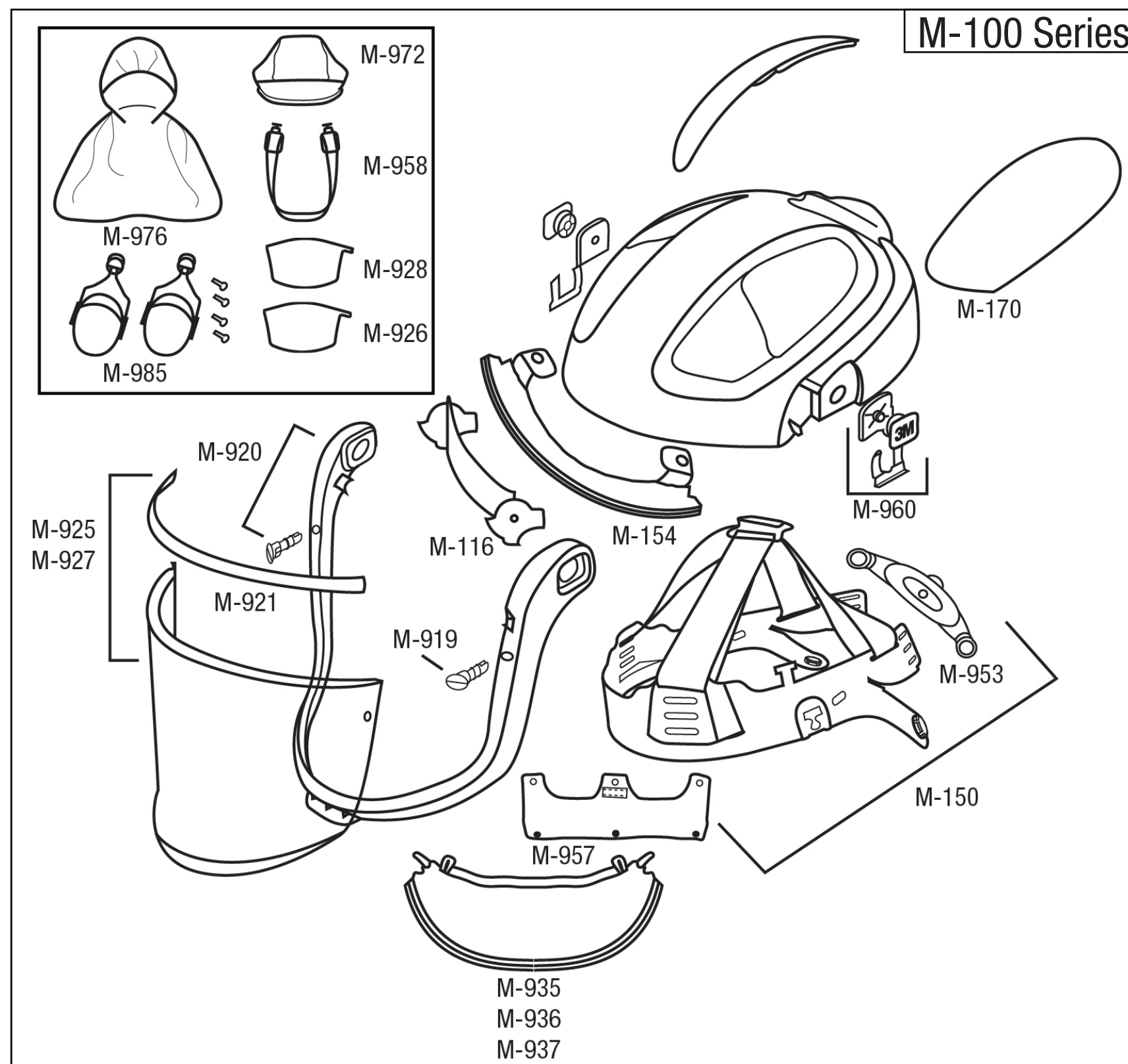


# 3M™ Versaflo™ M-100 Series Parts and Accessories



If you discover any signs of wear and/or damage, remove headgear from use and service or replace as appropriate. 3M recommends a maximum life (shelf life plus in use life) of 3 years from the date of manufacture. See the M-Series User Instructions for details on inspection and replacement.

Part Number	AAD Cat. Number	Description	Replace when maximum life is reached or when/if:
<b>Headgear Assemblies</b>			
M-101		Respiratory Faceshield, without visor and faceseal	
M-105	37314	Respiratory Faceshield Assembly: includes standard visor (M-925), faceseal (M-935), size reducing comfort pad (M-956), and peel off (M-926)	
M-107		Respiratory Faceshield Assembly: includes premium visor (M-927), flame resistant faceseal (M-937), size reducing comfort pad (M-956), and peel off (M-928)	
<b>Replacement Parts</b>			
M-116		Airflow Deflector	damaged or broken
M-150	37316	Head Suspension	damaged or broken, ratchet will not tighten, or after a severe impact
M-154		Forehead Seal	loose, damaged or missing
M-919		Visor Frame Buttons	damaged or missing
M-920	37320	Visor Frame Assembly: includes 2 visor frame buttons (Visor not included)	damaged or missing
M-921	37321	Visor Gasket	brittle, torn or otherwise damaged
M-925	37323	Standard Visor	scratched, cracked, crazed, warped or otherwise damaged
M-927	37324	Premium Visor	scratched, cracked, crazed, warped or otherwise damaged
M-935	37325	Standard Faceseal	torn, stretched, holes are found or otherwise damaged
M-936	37326	Comfort Faceseal	torn, stretched, holes are found or otherwise damaged
M-937		Flame Resistant Faceseal	torn, stretched, holes are found or otherwise damaged
M-953	37189	Headband Ratchet	damaged or broken, ratchet will not tighten
M-957	37010	Forehead Comfort Pad/Sweat Pad	dirty or foam begins to degrade
M-960		Visor Pivot Kit: includes 2 pivots, 2 springs, and 2 back plates	damaged or missing
<b>Accessories</b>			
M-170	37318	Faceshield Head Inserts	damaged or broken
M-926	37322	Peel-Off Visor Covers, for M-925 Standard Visor	difficult to see through
M-928	37452	Peel-Off Visor Covers, for M-927 Premium Visor	difficult to see through
M-956	37327	Size Reducing Ratchet Comfort Pad (not shown)	worn or damaged
M-958	37012	Chin Strap	worn or damaged
M-972	37331	Flame Resistant Headgear Cover	ripped, holes are found or otherwise damaged
M-976	37332	Head Neck and Shoulder Cover	torn, stretched, holes are found or otherwise damaged
M-985	37333	Headgear-Mounted Earmuff Assembly	damaged or broken

## For More Information

### In U.S.

Technical Assistance 1-800-243-4630  
Hours of Operation: 8:00 a.m. – 4:30 p.m. CST

Customer Care Center 1-800-328-1667  
Hours of Operation: 7:00 a.m. – 5:00 p.m. CST

Internet 3M.com/PPESafety  
3M.com/Versaflo



### WARNING

These respirators help protect against certain airborne contaminants. Before use, the wearer must read and understand the User Instructions provided as a part of the product packaging. A written respiratory protection program must be implemented meeting all the requirements of OSHA 1910.134 including training, fit testing and medical evaluation. In Canada, CSA standards Z94.4 requirements must be met and/or requirements of the applicable jurisdiction, as appropriate. Misuse may result in sickness or death. For proper use, see packaging instructions, supervisor, or call 3M OH&ESD Technical Service in USA at 1-800-243-4630 and in Canada at 1-800-267-4414.



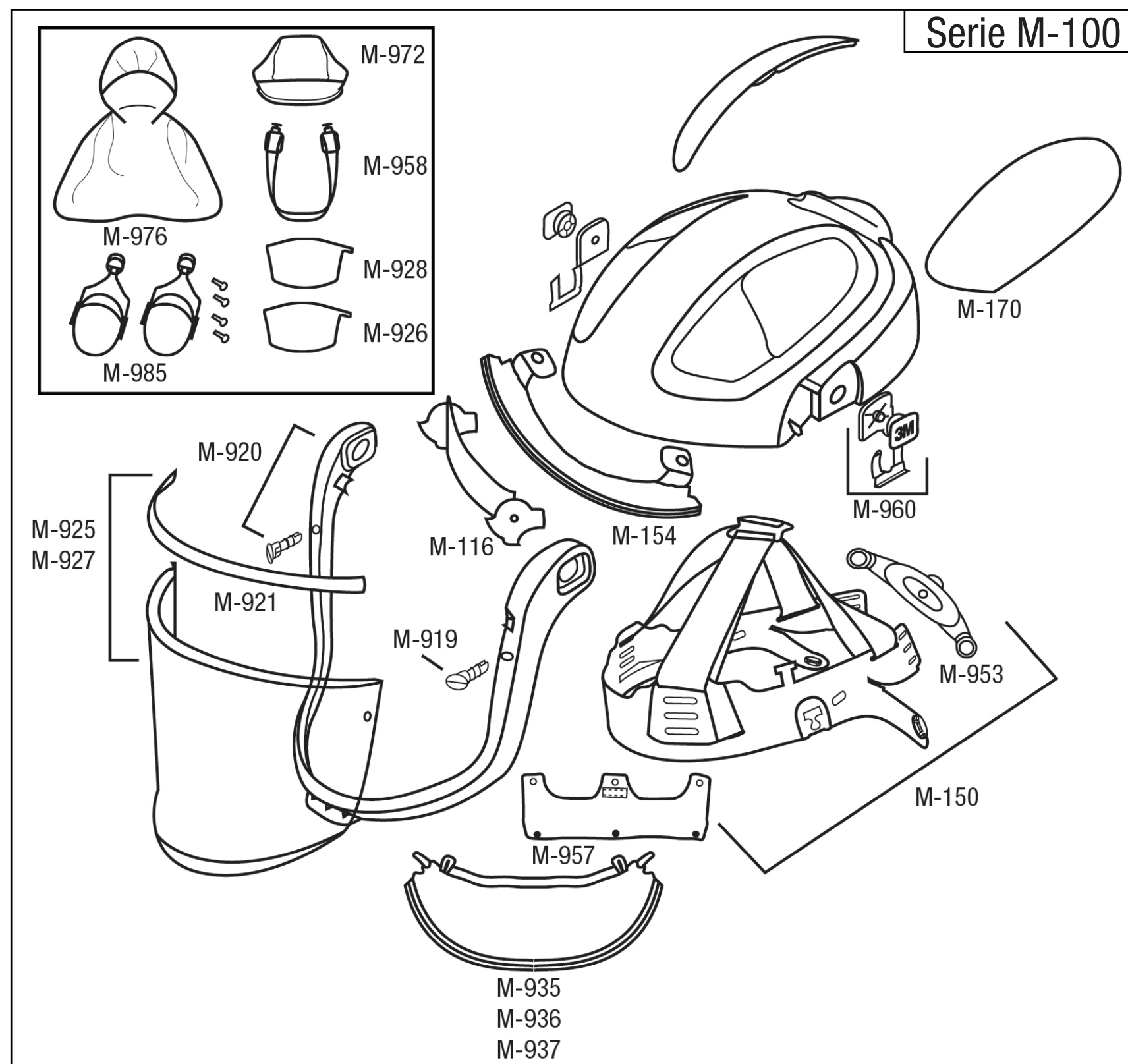
**General Offices**  
3M Center, Building 235-2W-70  
St. Paul, MN 55144-1000

3M and Versaflo are trademarks of 3M Company, used under license in Canada. Please recycle. Printed in U.S.A. © 2012 3M. All Rights Reserved. 70-0716-2551-4



# Partes y accesorios

## 3M™ Versaflo™ Serie M-100



Si descubre algún desgaste y/o daño, saque de servicio el casco y reemplácelo según sea conveniente. 3M sugiere una vida máxima (vida útil más vida de uso) de 3 años a partir de la fecha de manufactura. Consulte las Instrucciones de la Serie M para obtener detalles sobre inspección y reemplazo.

Número de parte	Número de catálogo AAD	Descripción	Reemplace cuando haya alcanzado la vida máxima o si:
<b>Ensamblados de casco</b>			
M-101		Protectores faciales con protección respiratoria sin visor y sello facial	
M-105	37314	Ensamble de Protectores faciales con protección respiratoria: Incluye visor estándar (M-925), sello facial (M-935), almohadilla para reducir el tamaño (M-956) y cubierta desprendible (M-926)	
M-107		Ensamble de Protectores faciales con protección respiratoria: Incluye visor premium (M-927), sello facial resistente a la flama (M-937), almohadilla para reducir el tamaño (M-956) y cubierta desprendible (M-928)	
<b>Partes de repuesto</b>			
M-116		Deflector de flujo de aire	Dañado o roto
M-150	37316	Arnés para la cabeza	Dañado o roto, la matraca no se ajusta, o después de un impacto severo
M-154		Sello para la frente	Suelto, dañado o faltante
M-919		Botones del marco del visor	Dañados o faltantes
M-920	37320	Ensamble del marco del visor: Incluye 2 botones de marco de visor (el visor no está incluido)	Dañados o faltantes
M-921	37321	Empaque de visor	Quebrado, desgarrado o algún otro daño
M-925	37323	Visor estándar	Rayado, agrietado, roto, distorsionado o algún otro daño
M-927	37324	Visor premium	Rayado, agrietado, roto, distorsionado o algún otro daño
M-935	37325	Sello facial estándar	Desgarrado, estirado, hoyos, o algún otro daño
M-936	37326	Sello facial comodo	Desgarrado, estirado, hoyos, o algún otro daño
M-937		Sello facial resistente a la flama	Desgarrado, estirado, hoyos, o algún otro daño
M-953	37189	Matraca de banda para la cabeza	Dañada o rota, o no se ajusta
M-957	37010	Almohadilla para la frente/el sudor	Sucia o la espuma empieza a degradarse
M-960		Kit de perilla: Incluye 2 pivotes, 2 resortes y 2 placas posteriores	Dañados o faltantes
<b>Accesorios</b>			
M-170	37318	Insertos de cabeza para protector facial	Dañado o roto
M-926	37322	Cubiertas desprendibles para Visor estándar M-925	Dificultad para ver a través de la cubierta
M-928	37452	Cubiertas desprendibles para Visor premium M-927	Dificultad para ver a través de la cubierta
M-956	37327	Almohadilla con matraca para reducir el tamaño (no mostrada)	Desgastada o dañada
M-958	37012	Correa para el mentón	Desgastada o dañada
M-972	37331	Cubierta para casco resistente a la flama	Rasgada, hoyos o algún otro daño
M-976	37332	Cobertura de cabeza, cuello y hombros.	Desgarrado, estirado, hoyos, o algún otro daño
M-985	37333	Ensamble de orejera montada en casco	Dañado o roto

### Para mayores informes

#### En EUA

Ayuda Técnica  
Hora de operación:

1-800-243-4630  
8:00 a.m. – 4:30 p.m. CST

Centro de Servicio al Cliente  
Hora de operación:

1-800-328-1667  
7:00 a.m. – 5:00 p.m. CST

Internet

3M.com/PPESafety  
3M.com/Versaflo



#### ⚠️ ADVERTENCIA

Estos respiradores ayudan a proteger contra ciertos contaminantes suspendidos en el aire. Antes de su uso, el usuario debe leer y entender las instrucciones incluidas como parte del empaque del producto. Debe implantarse un programa escrito de protección respiratoria que cumpla con todos los requerimientos de la norma OSHA 29 CFR 1910.134, como capacitación, prueba de ajuste y evaluación médica. En Canadá se debe cumplir con los requerimientos de la norma CSA Z94.4 o los requisitos de la jurisdicción aplicable, según corresponda. El mal uso puede ocasionar enfermedad o incluso la muerte. Para su uso adecuado consulte a su supervisor, lea las instrucciones, o contacte al Servicio Técnico 3M en EUA al 1-800-243-4630. En Canadá llame al 1-800-267-4414. En México llame al 01-800-712-0646. O contacte a 3M en su país.



General Offices  
3M Center, Building 235-2W-70  
St. Paul, MN 55144-1000

3M y Versaflo son marcas registradas de 3M Company, usada bajo licencia en Canadá. Favor de reciclar. Impreso en EUA.  
© 2012 3M. Todos los derechos reservados.  
70-0716-2551-4

