



Chicago Pneumatic

1800 Overview Drive • Rock Hill SC • 29730 USA

CP870

Dual-Action Sander

Model "A"

CA155759 Rev. C

INSTRUCTION MANUAL

Air Supply Requirements

1. Supply tool with 90 psig (6.2 bar) of clean, dry air. Higher pressure drastically reduces tool life.
2. Connect tool to air line using pipe, hose and fitting sizes shown in the diagram on page 12.
3. Do not install a quick coupler directly into the sander throttle handle.

Lubrication

Use an air line lubricator with SAE #10 oil, adjusted to two drops per minute. If an air line lubricator cannot be used, add air motor oil to the inlet once a day.

Noise & Vibration Declaration*

Sound pressure level 92.5 dB(A) in accordance with Pneuop 8N-1. For sound power, add 10 dB(A).

Vibration value 5.7 m/s², re. ISO 8662-1.

Maintenance

1. Disassemble and inspect air motor and orbital assembly every three months if the tool is used every day. Replace damaged or worn parts.
2. High wear parts are underlined in the parts list.
3. To keep downtime to a minimum, the following service kit, detailed on page 12, is recommended: CA144954 Tune-Up Kit

*These declared values were obtained by laboratory type testing in compliance with the stated standards and are not adequate for use in risk assessments. Values measured in individual work places may be higher than the declared values. The actual exposure values and risk of harm experienced by an individual user are unique and depend upon the way the user works, the workplace and the workstation design, as well as upon the exposure time and the physical condition of the user. We, Chicago Pneumatic, cannot be held liable for the consequences of using the declared values, instead of values reflecting the actual exposure, in an individual risk assessment in a work place situation over which we have no control.

EC DECLARATION OF CONFORMITY

We, Chicago Pneumatic Tool Company, 1800 Overview Drive, Rock Hill, SC 29730 USA, declare under our sole responsibility that the product to which this declaration relates, is in conformity with the requirements of the Council Directive of June 1989 on the approximation of the laws of the Member States relating to machinery (89/392/EEC).

Machine Name CP870 Dual-Action Sander

Machine Type Power tool equipped with flexible disc fitted with abrasive paper for sanding - No other use is permitted.

Serial No. Tools with No. 94001A or higher

Technical Data

Pad diameter 6 in.
Free speed 10,000 RPM
Air pressure 90 psi (6.2 bar)
Air consumption 4 cfm
Spindle size 5/16 in. - 24

Harmonized Standards Applied EN292

National Standards Applied ISO 8662-1, Pneuop 8N-1

Name and Position of Issuer W. A. LeNeveu, President, Chicago Pneumatic Tool Company

Signature of Issuer

Place and Date of Issue Utica, NY 13501 USA, July 31, 1994

MANUFACTURER'S LIMITED WARRANTY

Limited Warranty: The "Products" of the Chicago Pneumatic Tool Company ("CP") are warranted to be free from defects in material and workmanship for one year from the date of purchase. This Warranty applies only to Products purchased new from CP or its authorized dealers. Of course, this Warranty does not apply to products which have been abused, misused, modified, or repaired by someone other than CP or its Authorized Service Representatives. If a CP Product proves defective in material or workmanship within one year after purchase, return it to any CP Factory Service Center or Authorized Service Center for CP tools, transportation prepaid, enclosing your name and address, adequate proof of date of purchase, and a short description of the defect. CP will, at its option, repair or replace defective Products free of charge. Repairs or replacements are warranted as described above for the remainder of the original warranty period. CP's sole liability and your exclusive remedy under this Warranty is limited to repair or replacement of the defective Product. **(There Are No Other Warranties Expressed Or Implied And CP Shall Not Be Liable For Incidental, Consequential, Or Special Damages, Or Any Other Damages, Costs Or Expenses Excepting Only The Cost Or Expense Of Repair Or Replacement As Described Above.)**



WARNING

To reduce risk of injury, everyone using, installing, repairing, maintaining, changing accessories on, or working near this tool must read and understand these instructions before performing any such task.

The goal of Chicago Pneumatic is to produce tools that help you work safely and efficiently. The most important safety device for this or any tool is YOU. Your care and good judgment are the best protection against injury. All possible hazards cannot be covered here, but we have tried to highlight some of the important ones.

For Additional Safety Information Consult:

- ▲ Your employer union and/or trade association.
- ▲ US Department of Labor (OSHA); www.osha.gov; Council of the European Communities europe.osha.eu.int.
- ▲ "Safety Code For Portable Air Tools" (B186.1) available from: www.ansi.com
- ▲ "Safety Requirement For Hand-Held Non-Electric Power Tools" available from: European Committee for Standardization, www.cenorm.be

Air Supply And Connection Hazards

- ▲ Air under pressure can cause severe injury.
- ▲ Always shut off air supply, drain hose of air pressure and disconnect tool from air supply when not in use, before changing accessories or when making repairs.
- ▲ Never direct air at yourself or anyone else.
- ▲ Whipping hoses can cause serious injury. Always check for damaged or loose hoses and fittings.
- ▲ Do not use quick disconnect couplings at tool. See instructions for correct set-up.
- ▲ Whenever universal twist couplings are used, lock pins must be installed.
- ▲ Do not exceed maximum air pressure of 90 psi (6.2 bar) or as stated on tool nameplate.

Entanglement Hazards

- ▲ Keep away from rotating drive.
- ▲ Do not wear jewelry or loose clothing.
- ▲ Choking can occur if neckwear is not kept away from tool and accessories.
- ▲ Scalping can occur if hair is not kept away from tool and accessories.
- ▲ Avoid direct contact with accessories during and after use. Gloves will reduce the risk of cuts or burns.
- ▲ Use only proper accessory retainers (see parts list). Use deep sockets wherever possible.

Projectile Hazards

- ▲ Always wear impact-resistant eye and face protection when involved with or near the operation, repair or maintenance of the tool or changing accessories on the tool.
- ▲ Be sure all others in the area are wearing impact-resistant eye and face protection.
- ▲ Even small projectiles can injure eyes and cause blindness.
- ▲ Use only impact wrench sockets and accessories in good condition. Sockets in poor condition or hand sockets used with impact wrenches can shatter.
- ▲ Always use the simplest hook-up possible. Long, springy extension bars and

SAFETY INSTRUCTIONS

adapters absorb impact power and could break. Use deep sockets wherever possible.

- ▲ Never operate the tool off of the work. It may run too fast and cause the accessory to be thrown off the tool.
- ▲ Serious injury can result from over-torqued or under-torqued fasteners, which can break, or loosen and separate. Released assemblies can become projectiles. Assemblies requiring a specific torque must be checked using a torque meter.

Note: So-called "click" torque wrenches do not check for potentially dangerous over-torque conditions.

Workplace Hazards

- ▲ Slip/Trip/Fall is a major cause of serious injury or death. Beware of excess hose left on the walking or work surface.
- ▲ High sound levels can cause permanent hearing loss. Use hearing protection as recommended by your employer or OSHA regulation (see 29 CFR part 1910).
- ▲ Maintain a balanced body position and secure footing.
- ▲ Be in control of the throttle at all times. Do not get caught between the tool and the work.
- ▲ Repetitive work motions, awkward positions and exposure to vibration can be harmful to hands and arms. If numbness, tingling, pain or whitening of the skin occurs, stop using the tool and consult a physician.
- ▲ Avoid inhaling dust or handling debris from the work process which can be harmful to your health. Use dust extraction and wear respiratory protective equipment when working with materials which produce airborne particles.
- ▲ Proceed with care in unfamiliar surroundings. Be aware of potential hazards created by your work activity. This tool is not insulated for coming into contact with electric power sources.
- ▲ Some dust created by power sanding, sawing, grinding, drilling and other construction activities contains chemicals known to the State of California to cause cancer and birth defects or other reproductive harm. Some examples of these chemicals are:
 - ▲ - Lead from lead based paints
 - ▲ - Crystalline silica bricks and cement and other masonry products
 - ▲ - And Arsenic and chromium from chemically-treated rubber
- ▲ Your risk from these exposures varies, depending on how often you do this type of work. To reduce your exposure to these chemicals: work in a well ventilated area, and work with approved safety equipment, such as dust masks that are specially designed to filter out microscopic particles.

Additional Safety Topics

- ▲ This tool and its accessories must not be modified.
- ▲ This tool is not recommended for use in explosive atmospheres.
- ▲ Operators and maintenance personnel must be physically able to handle the bulk, weight and power of the tool.
- ▲ For professional use only.

DO NOT DISCARD - GIVE TO USER

MANUAL DE INSTRUCCIONES

DECLARACIÓN DE CONFORMIDAD DE LA CE

Especificaciones del suministro de aire

- 1. La herramienta requiere aire limpio y seco suministrado a una presión de 90 psi/6,2 bar. Cualquier presión superior puede reducir drásticamente la vida útil de la herramienta.
- 2. Conecte la herramienta en la línea de aire usando el tubo y la manguera; encaje las piezas según los tamaños indicados en el diagrama que se encuentra en la página 12.
- 3. No instale un acoplamiento de cambio rápido directamente en el mango del regulador de la lijadora.

Lubricación

Utilice una copa de lubricación con aceite SAE #10, regulado a suministrar dos gotas por minuto. En caso de no disponer de una copa, aplique aceite de motor neumático a la entrada una vez al día.

Declaración de valores de ruido y vibración*

Nivel de presión acústica 92,5 dB(A) de acuerdo con Pneurop 8N-1. Para la energía acústica, sumar 10 dB(A).
Valor de vibración 5,7 m/s², ref. ISO 8662-1.

Mantenimiento

- 1. Se debe desmontar e inspeccionar el motor neumático y el conjunto orbital una vez cada tres meses si se utiliza la herramienta diariamente. Las piezas dañadas o gastadas han de sustituirse. Las piezas dañadas o gastadas han de sustituirse.
- 2. Aquellas piezas sometidas a un fuerte desgaste se encuentran subrayadas en la lista de piezas.
- 3. Para disminuir el tiempo perdido, se recomienda el uso de los juegos de servicio que se encuentran detallados en la página 12: CA144954 Equipo De Mantenimiento

*Estos valores declarados se obtuvieron en pruebas de laboratorio en cumplimiento con las normas establecidas y no son adecuados para utilizarse en evaluaciones de riesgos. Los valores medidos en lugares de trabajo individuales podrían ser más altos que los valores declarados. Los valores de exposición reales y el riesgo de peligro experimentado por un usuario individual son únicos y dependen del hábito de trabajo del usuario, la pieza en la que se está trabajando y el diseño de la estación de trabajo, además del tiempo de exposición y las condiciones físicas del usuario. Nosotros, Chicago Pneumatic, no podemos aceptar responsabilidad por las consecuencias de utilizar los valores declarados en lugar de los valores que reflejan la exposición real en una evaluación de riesgo individual y en una situación de lugar de trabajo sobre los que no tenemos ningún control.

Nosotros, Chicago Pneumatic Tool Company, 1800 Overview Drive, Rock Hill, SC 29730 EE.UU., declaramos bajo nuestra entera responsabilidad que el producto al cual se refiere esta declaración cumple los requisitos de la directiva de junio de 1989 del Consejo, referente a la armonización de las leyes sobre maquinaria de los estados miembros (89/392/CEE).

Nombre de equipo CP870 Lijadora de doble acción
Tipo de equipo Máquina neumática con disco flexible para acoplar papel abrasivo para lijar. - No se permite ningún otro uso.

Número de serie Equipos enumerados 94001A en adelante.

Especificaciones técnicas

Diámetro de disco 6 pulg.

Velocidad sin carga 10.000 RPM

Presión de aire 90 psi./6,2 bar.

Consumo de aire 4 cfm.

Tamaño del eje 5/16-24 pulg.

Normativa comunitaria aplicada EN292

Normativa nacional aplicada ISO 8662-1, Pneurop 8N-1

Nombre y cargo del expedidor W. A. LeNeveu, Presidente, Chicago Pneumatic Tool Company

Firma del expedidor 

Lugar y fecha de expedición Utica, NY 13501 EE.UU., 31 de Julio de 1994

GARANTÍA LIMITADA DEL FABRICANTE

Garantía Limitada: Los "Productos" de Chicago Pneumatic Tool Company ("CP") están garantizados contra todo defecto de material y mano de obra durante un año a partir de la fecha de adquisición. Esta garantía se aplica solamente a los productos nuevos adquiridos de CP o de sus representantes autorizados. Es evidente que esta Garantía no se aplica a los productos maltratados, mal empleados, modificados o reparados por personal ajeno a CP o sus representantes de servicios autorizados. Si un producto CP presenta algún defecto de material o de mano de obra dentro de un año después de la compra, devuélvalo a cualquier centro de servicio de fábrica CP o cualquier centro de servicio autorizado para herramientas CP, con el transporte pagado, incluyendo su nombre y dirección, una prueba adecuada de la fecha de adquisición y una breve descripción del defecto. CP reparará o sustituirá gratuitamente, según su criterio, los productos defectuosos. Esta Garantía cubrirá todas las reparaciones o sustituciones de productos que tengan lugar dentro del plazo de garantía original. La única responsabilidad de CP y la compensación exclusiva al usuario en esta Garantía se limita a la reparación o sustitución del producto defectuoso. **(No Existe Ninguna Otra Garantía, Expresa O Implícita, Y CP No Podrá Ser Considerado Responsable De Ningún Daño Incidental, Consecuencial O Especial, O Cualquier Otro Daño, Costos O Gastos Con La Única Excepción Del Costo O Gasto De Reparación O Sustitución Como Se Ha Descrito Anteriormente.)**



ADVERTENCIA

Con el fin de reducir el riesgo de lesión, toda persona que utilice, instale, repare, mantenga, cambie accesorios o trabaje cerca de esta herramienta debe leer y comprender estas instrucciones antes de llevar a cabo cualquiera de las tareas antes mencionadas.

INSTRUCCIONES DE SEGURIDAD

El objetivo de Chicago Pneumatic es fabricar herramientas que le ayuden en su trabajo de forma segura y eficaz. El factor de seguridad más importante para esta o cualquier herramienta es USTED, porque su cuidado y prudencia son la mejor protección contra las lesiones. Es imposible cubrir aquí todos los peligros, pero hemos intentado resaltar algunos de los más importantes.

Para obtener información de seguridad adicional consulte:

- ▲ Con la empresa, sindicato y/o asociación comercial.
- ▲ Con el Ministerio de trabajo de EE.UU. (OSHA); www.osha.gov; Consejo de las Europeas Communities europe.osha.eu.int.
- ▲ "Safety Code for Portable Air Tools" (Código de seguridad para herramientas neumáticas portátiles) B186.1, disponible en: www.ansi.org
- ▲ "Safety Requirement For Hand Held Non-Electric Power Tools" (Requisitos de seguridad para herramientas mecánicas manuales no eléctricas) disponible en: European Committee for Standardization, www.cenorm.be

Peligro en el suministro de aire y las conexiones

- ▲ El aire bajo presión puede causar lesiones graves.
- ▲ Antes de realizar reparaciones o cambiar accesorios, asegúrese siempre de apagar el suministro de aire, vaciar la manguera de presión de aire y desconectar la herramienta del suministro de aire cuando no esté en uso.
- ▲ Nunca debe dirigir el aire hacia usted o a terceros.
- ▲ Las mangueras de conexión pueden causar lesiones graves. Siempre debe comprobar las mangueras y los ajustes dañados o sueltos.
- ▲ No utilice acoplamientos de desconexión rápida en la herramienta. Consulte las instrucciones para realizar una instalación adecuada.
- ▲ Si utiliza acoplamientos universales para rotar, deberá instalar patillas de seguridad.
- ▲ La presión de aire no puede exceder un máximo de 6,3 kg/cm² (6,2 bares) o según se especifique en la placa de identificación de la herramienta.

Peligro por enredos

- ▲ Manténgase alejado de unidades en rotación.
- ▲ No lleve joyas o ropa suelta.
- ▲ Puede producirse estrangulamiento si el cuello de su prenda de vestir no se mantiene alejado de la herramienta y de los accesorios.
- ▲ Puede sufrir pérdida de pelo si no lo mantiene alejado de la herramienta y de los accesorios.
- ▲ Evite el contacto directo con los accesorios durante y después de su uso. Los guantes reducen el riesgo de cortes y quemaduras.
- ▲ Utilice sólo retenedores de accesorios adecuados (consulte la lista de componentes). Siempre que sea posible utilice un casquillo profundo.

Peligro de proyección

- ▲ Utilice siempre protección facial y ocular resistente a impactos cuando esté en contacto o próximo al funcionamiento, reparación o mantenimiento de la herramienta o al cambio de accesorios de la misma.
- ▲ Asegúrese de que las otras personas que se encuentran en el área de trabajo también utilizan protección facial y ocular resistente a impactos.
- ▲ Incluso impactos pequeños pueden dañar la vista y causar ceguera.
- ▲ Use sólo boquillas de llave de impacto y accesorios en buenas condiciones de servicio. Los

casquillos en mal estado o casquillos manuales utilizados con aprietatuercas neumáticos pueden romperse.

- ▲ Utilice siempre el acoplamiento más sencillo posible. Las barras y adaptadores de extensión largos y sueltos absorben la potencia del impacto y pueden romperse. Siempre que sea posible utilice un casquillo profundo.
- ▲ Nunca ponga en funcionamiento una herramienta si no está trabajando con ella. Es posible que se acelere y que el accesorio salga despedido de la herramienta.
- ▲ Los sujetadores demasiado apretados o no apretados lo suficiente pueden romperse o soltarse y separarse, pudiendo producir lesiones graves. Los conjuntos sueltos pueden transformarse en proyectiles. Los conjuntos que requieren una torsión específica deben revisarse con un medidor de torsión.

Nota: Las supuestas llaves de torsión de "chasquido" no detectan las condiciones de apriete excesivo, las cuales son potencialmente peligrosas.

Peligro en el lugar de trabajo

- ▲ Resbalones, tropezos y caídas son las causas más frecuentes de lesiones graves o muerte. Preste atención a las mangueras que se encuentren en el suelo o en la superficie de trabajo.
- ▲ Un nivel alto de ruido puede causar pérdida auditiva permanente. Utilice la protección recomendada en su empresa o por la regulación de OSHA (consulte 29 CFR sección 1910).
- ▲ Mantenga el cuerpo en una posición equilibrada y segura.
- ▲ Mantenga el control del regulador en todo momento. No se quede atrapado entre la herramienta y el trabajo.
- ▲ Movimientos continuos, posiciones incorrectas y exposición a la vibración pueden dañar las manos y brazos. Si siente adormecimiento, cosquilleo, dolor o palidez en la piel, deje de usar la herramienta y consulte a un médico.
- ▲ Evite la inhalación de polvo o el manejo de residuos producidos en el trabajo, ya que pueden resultar perjudiciales para su salud. Utilice un mecanismo de extracción de polvo y use equipo de protección respiratoria cuando trabaje con materiales que producen partículas que pueden ser transportadas por el aire.
- ▲ Proceda con precaución en entornos desconocidos. Pueden existir peligros subyacentes creados por su propia actividad laboral. Esta herramienta no está aislada para entrar en contacto con fuentes de corriente eléctrica.
- ▲ Las operaciones de lijar, aserruchar, esmerilar, taladrar y otras actividades de construcción producen polvo que podría contener productos químicos que se ha demostrado en el Estado de California que causan cáncer, defectos de nacimiento u otros daños reproductivos. Algunos ejemplos de estos productos químicos son los siguientes:
 - Plomo de las pinturas con base de plomo
 - Cemento y ladrillos de sílice cristalina y otros productos de mampostería
 - Arsénico y cromo del caucho sometido a tratamiento químicoEl riesgo de exposición varía de acuerdo con la frecuencia que usted realice este tipo de trabajo. Para reducir su exposición a estos productos químicos: trabaje en una área bien ventilada y con equipo de seguridad apropiado, tal como máscaras contra el polvo especialmente diseñadas para filtrar las partículas microscópicas.

Instrucciones de seguridad adicionales

- ▲ Esta herramienta y sus accesorios no deben modificarse.
- ▲ No se recomienda el uso de esta herramienta en entornos explosivos.
- ▲ Los operadores y el personal de mantenimiento deben estar físicamente capacitados para manejar el volumen, el peso y la potencia de la herramienta.
- ▲ Sólo para uso profesional.

GUIDE D'UTILISATION

DÉCLARATION DE CONFORMITÉ DE LA CEE

La société Chicago Pneumatic Tool Company, 1800 Overview Drive, Rock Hill, SC 29730 USA, déclare sous sa seule responsabilité que le produit décrit ci-dessous est conforme à la directive de juin 1989 du Conseil des communautés (89/392/CEE) portant sur l'harmonisation des lois des pays membres relatives à l'outillage.

Dénomination Ponceuse à double action CP870

Catégorie Outil pneumatique équipé d'un disque souple avec papier abrasif pour ponçage - Aucune autre utilisation n'est permise.

Numéro de série 94001A ou supérieur

Caractéristiques

Diamètre du patin de 6 pouces

Vitesse de rotation à vide de 10 000 tours/min.

Pression d'air requise de 6,2 bar (90 psi)

Consommation d'air de 0,11 cm³/min. (4 cfm)

Taille de l'axe de 5/16 de pouce - 24

Standard type appliqué EN292

Standard national appliqué ISO 8662-1, Pneurop 8N-1

Nom et titre de l'émetteur W. A. LeNeveu, Président de Chicago Pneumatic Tool Company

Signature de l'émetteur

Lieu et date d'émission Utica, NY 13501 USA, 31 juillet 1994

LIMITES DE LA GARANTIE DU FABRICANT

Limitation de garantie: Les "Produits" de la société Chicago Pneumatic Tool Company ("CP") sont garantis contre tous vices de matériel et de fabrication pour une période d'un an à partir de la date d'achat. Ladite garantie s'applique uniquement aux produits achetés auprès de Chicago Pneumatic et de ses revendeurs agréés. En sont exclus les produits soumis à un usage impropre ou abusif, modifiés ou réparés par des personnes non employées par Chicago Pneumatic ou ses unités de service agréés. Si un produit Chicago Pneumatic présente un vice de matériel ou de fabrication, renvoyez-le au centre de service Chicago Pneumatic ou au centre agréé de votre choix en port payé, en indiquant vos nom et adresse et en incluant un justificatif de la date d'achat ainsi qu'une brève description du défaut. Chicago Pneumatic remplacera ou réparera gratuitement, à sa discrétion, le produit défectueux. Les réparations ou produits de remplacement seront garantis selon les termes ci-dessus pour le reste de la durée de la garantie d'origine. La responsabilité de Chicago Pneumatic et vos prétentions concernant la présente garantie se limitent à la réparation ou au remplacement du produit mis en cause. **(Toute autre garantie, implicite ou explicite est exclue. Chicago Pneumatic ne peut en aucun cas être tenu responsable des dommages accidentels, indirects ou autres, ni des frais encourus à l'exception du coût de la réparation ou du remplacement dans les cas stipulés ci-dessus.)**

Alimentation en air comprimé

1. Cet outil doit être alimenté en air pur et sec à une pression de 6,2 bar (90 psi). Une pression plus élevée entraînerait une usure nettement plus rapide.
2. Reliez l'outil à la ligne d'air en utilisant la conduite, le tuyau et les raccords dans les dimensions indiqués dans le schéma à la page 12.
3. Ne fixez pas d'attaches rapides directement dans la poignée d'accélération de la ponceuse.

Lubrification

Utilisez un lubrificateur sur la canalisation d'air réglé pour dispenser deux gouttes d'huile SAE #10 par minute. Si vous ne pouvez pas utiliser un lubrificateur sur la conduite d'air, ajoutez de l'huile de moteur dans l'unité d'admission une fois par jour.

Niveaux de bruit et de vibrations*

Niveau de pression acoustique 92,5 dB (A) conformément à Pneurop 8N-1.
Pour la puissance acoustique ajouter 10 dB (A).
Vibrations 5,7 m/s², selon ISO 8662-1.

Entretien

1. Démontez et vérifiez le moteur pneumatique et l'unité orbitale tous les trois mois si l'outil est utilisé quotidiennement. Changez les pièces usées ou abîmées.
2. Le nom des pièces soumises à une forte usure est souligné dans la liste des pièces.
3. Pour maintenir le temps d'arrêt au minimum, nous recommandons les kits de service décrits à la page 12: Kit d'entretien CA144954

*Ces valeurs ont été obtenues par des essais en laboratoire conformément aux normes indiquées; elles ne peuvent pas être utilisées pour l'évaluation des risques. Les valeurs mesurées sur les lieux de travail individuels peuvent être supérieures aux valeurs indiquées. Les valeurs d'exposition et le risque de préjudice réels dépendent de l'utilisateur et de sa condition physique, de la méthode de travail utilisée, de la pièce de travail, de la conception de la station de travail et du temps d'exposition. Chicago Pneumatic ne saurait être tenue responsable des conséquences de l'utilisation des valeurs ci-dessus au lieu des valeurs représentatives de l'exposition réelle, dans les études de risques individuelles sur les lieux de travail qui échappent à notre contrôle.



ATTENTION

Pour réduire les risques d'accidents, il est impératif que toute personne qui utilise, installe ou répare cet outil, qui change des accessoires ou travaille à proximité lise attentivement ces instructions au préalable.

Le souci de Chicago Pneumatic est de fabriquer des outils qui puissent être utilisés efficacement et en toute sécurité. Votre prudence alliée à une attention soutenue constitue la meilleure protection qui puisse exister. Il est impossible de couvrir tous les accidents potentiels, mais la liste suivante donne une indication des risques les plus importants.

Pour obtenir des renseignements supplémentaires sur les mesures de sécurité, veuillez consulter:

- ▲ Votre employeur, syndicat et/ou association commerciale.
- ▲ Le ministère du travail des Etats-Unis (OSHA), www.osha.gov; Council of the European Communities europe.osha.eu.int
- ▲ Le code de sécurité pour les outils pneumatiques portatifs "Safety Code For Portable Air Tools" (B 186.1) disponible auprès de: www.ansi.org
- ▲ Les "Mesures De Sécurité Pour Appareils Portatifs Non Électriques" disponibles auprès du Comité Européen de Normalisation, www.cenorm.be

Risques liés à l'air comprimé

- ▲ L'air comprimé peut provoquer des blessures graves.
- ▲ Avant de remplacer des accessoires ou d'effectuer une réparation, ou lorsque l'outil est inutilisé, veillez à couper l'arrivée d'air comprimé, à purger le tuyau, puis à le débrancher de l'alimentation principale.
- ▲ Ne dirigez jamais le jet d'air vers vous ou une autre personne.
- ▲ Des tuyaux mal raccordés, endommagés ou aux bagues desserrées peuvent provoquer des blessures graves s'ils se détachent. Vérifiez tuyaux et bagues.
- ▲ N'utilisez jamais d'attaches rapides sur l'outil. Reportez-vous aux instructions d'installation.
- ▲ Si vous utilisez des attaches torsadées universelles, prenez soin d'installer des goupilles de sécurité.
- ▲ Ne dépassez pas une pression d'air maximum de 6,2 bars (90 psi) ou celle indiquée sur l'outil.

Risques liés aux machines

- ▲ Eloignez-vous de toute pièce en rotation.
- ▲ Ne portez pas de bijoux ou de vêtements amples.
- ▲ Ne portez rien autour du cou susceptible d'être entraîné dans la machine.
- ▲ Maintenez vos cheveux attachés.
- ▲ Évitez tout contact direct avec les accessoires pendant et après l'utilisation.
- ▲ Portez des gants pour réduire les risques de coupures et de brûlures.
- ▲ N'utilisez que des fixations adéquates (voir liste de pièces détachées). Si possible, utilisez des embases larges.

Risques de projection

- ▲ Portez toujours un masque anti-choc couvrant les yeux et le visage si vous vous tenez près de l'outil, si vous l'utilisez, le réparez, le révisiez ou changez des accessoires.
- ▲ Assurez-vous que toutes les personnes se trouvant à proximité de cette machine portent une protection.
- ▲ Même de petits projectiles peuvent abîmer les yeux et provoquer la cécité.
- ▲ N'utilisez que des douilles de clés à chocs et des accessoires en bon état. L'utilisation d'embases en mauvais état ou d'embases traditionnelles avec des visseuses à percussion peut être à l'origine de bris.
- ▲ Utilisez les agrafes les plus simples possible. Les barres d'extensions longues et souples et

CONSIGNES DE SECURITE

les adaptateurs absorbent les vibrations et peuvent casser. Si possible, utilisez des embases larges.

- ▲ N'utilisez jamais l'outil à vide pour éviter tout risque d'emballage. L'accessoire pourrait se détacher de l'outil.
- ▲ Des blessures graves peuvent résulter d'un serrage excessif ou insuffisant des dispositifs de fixation, car ceux-ci peuvent casser ou se desserrer et se détacher. Les assemblages peuvent constituer des projectiles lorsqu'ils ne sont plus fixés. Les assemblages nécessitant un couple de serrage spécifique doivent être vérifiés avec un contrôleur de couple.

Remarque: les clés dynamométriques à cliquet ne permettent pas de vérifier l'existence d'un couple de serrage excessif.

Risques sur le lieu de travail

- ▲ Les chutes peuvent être à l'origine de blessures graves, voire mortelles. Faites attention aux tuyaux qui traînent par terre ou sur le plan de travail.
- ▲ Un fort niveau sonore peut provoquer une perte auditive irréversible. Portez le modèle de casque antibruit préconisé par votre employeur ou la réglementation OSHA en vigueur (voir 29 CFR part 1910).
- ▲ Pour travailler, prenez une position équilibrée et évitez toute surface glissante.
- ▲ Soyez maître de l'accélérateur à tout moment. Ne vous faites pas prendre entre l'outil et le travail.
- ▲ Des gestes répétitifs, de mauvaises positions et une exposition aux vibrations peuvent avoir des effets nuisibles sur les membres supérieurs. En cas d'engourdissement, de fourmillement, de douleur ou si la peau blanchit, arrêtez d'utiliser l'outil et consultez un médecin.
- ▲ Évitez de respirer la poussière et les débris provenant des travaux; ces produits peuvent être dangereux. Utilisez un équipement d'extraction de la poussière et portez un appareil respiratoire lorsque vous travaillez avec des matériaux qui génèrent des particules aérosolées.
- ▲ Prenez des précautions particulières lorsque vous vous trouvez dans un environnement non familier. Soyez conscient des risques liés à votre activité. Évitez de mettre cet outil en contact avec une source électrique car il n'est pas isolé.
- ▲ Certaines poussières générées par les activités de construction telles que ponçage, sciage, meulage, perçage, etc., contiennent des substances chimiques qui, selon l'Etat de Californie, sont cancérigènes ou peuvent causer des anomalies congénitales ou encore constituer des dangers pour la reproduction. Exemples de tels produits chimiques:
 - Plomb provenant des peintures au plomb;
 - Silice cristalline provenant des briques, du ciment et d'autres matériaux de maçonnerie;
 - Arsenic et chrome provenant des caoutchoucs traités chimiquement.

Votre risque d'exposition à ces produits nocifs dépend de la fréquence à laquelle vous effectuez ces travaux. Pour réduire votre exposition à ces produits chimiques, travaillez dans un local bien aéré et portez un équipement de protection homologué tel que des masques anti-poussières spécialement conçus pour arrêter les particules microscopiques.

Consignes de sécurité supplémentaires

- ▲ Ne modifiez en aucun cas l'outil ou les accessoires.
- ▲ Cet outil ne doit pas être utilisé dans un endroit où sont stockés des explosifs.
- ▲ Le personnel de maintenance et les opérateurs doivent être physiquement aptes à manier cet outil tant au niveau du poids, de l'encombrement que de la puissance.
- ▲ Pour utilisation professionnelle uniquement.

Alimentazione

1. Alimentare l'utensile con aria pulita e secca a 6,2 bar. Una pressione più elevata riduce drasticamente la durata dell'utensile.
2. Collegare il dispositivo alla conduttura dell'aria attraverso il tubo, il tubo flessibile e le finiture mostrate nella figura a pagina 12.
3. Non installare un accoppiatore rapido direttamente nell'impugnatura della valvola di regolazione della levigatrice.

Lubrificazione

Usare un lubrificatore di linea con olio SAE #10 regolato a due gocce al minuto. Se non si dispone di un lubrificatore di linea, aggiungere olio per motori ad aria nell'apposita apertura una volta al giorno.

Dichiarazione relativa al rumore e alle vibrazioni*

Livello di pressione sonora uguale a 92,5 dB(A) a norma Pneuop 8N-1. Per la potenza acustica, aggiungere 10 dB(A).
Valore delle vibrazioni 5,7 m/s², rif. ISO 8662-1.

Manutenzione

1. Se l'utensile viene utilizzato ogni giorno, smontare e controllare il motore ad aria ed il gruppo orbitale ogni tre mesi. Sostituire le parti usurate o danneggiate.
2. I componenti particolarmente soggetti ad usura sono sottolineati nella lista dei pezzi di ricambio.
3. Per mantenere il tempo di inattività al minimo, si raccomanda l'uso dei kit di manutenzione descritti a pagina 12: kit di manutenzione CA144954

*I valori dichiarati sono stati ottenuti da test eseguiti in laboratorio in conformità con le norme stabilite e non sono adeguati per l'uso nella valutazione dei rischi. I valori rilevati in determinati luoghi lavorativi possono essere superiori ai valori dichiarati. I valori di esposizione reali e il rischio di pericolo a cui il singolo utente è soggetto sono esclusivi e dipendono dal modo in cui la persona lavora, dal pezzo in lavorazione e dalla struttura dell'area di lavoro, nonché dai tempi di esposizione e dalle condizioni fisiche dell'utente. Noi, Chicago Pneumatic, non possiamo essere ritenuti responsabili per le conseguenze derivanti dall'uso dei valori dichiarati, anziché di valori che riflettono l'esposizione effettiva, nella specifica valutazione di eventuali rischi in un luogo lavorativo su cui non abbiamo alcun controllo.



ATTENZIONE

Per diminuire il rischio di eventuali danni fisici, è necessario che chiunque si appresti ad utilizzare, installare, riparare, eseguire la manutenzione o la sostituzione di accessori o che semplicemente lavori nelle strette vicinanze dell'utensile per tagliare legga e capisca tutti i punti di queste istruzioni.

L'obiettivo della Chicago Pneumatic è di creare strumenti che consentano di lavorare in modo sicuro ed efficiente. È innanzitutto L'UTENTE che con una cura e un'attenzione particolari deve prevenire eventuali danni. Non è possibile trattare in questa sede tutti i tipi di rischi, quindi ne sono stati elencati alcuni tra i più importanti.

Per ulteriori informazioni sulle norme di sicurezza, consultare:

- ▲ Il datore di lavoro, associazioni commerciali e/o sindacali.
- ▲ U.S. Department of Labor (OSHA), www.osha.gov; Council of the European Communities europe.osha.eu.int
- ▲ "Safety Code For Portable Air Tools" (Codice di sicurezza per strumenti ad aria compressa portatili) (B186.1) disponibile presso www.ansi.org
- ▲ "Safety Requirements For Hand Held Non-Electric Power Tools" (Norme di sicurezza per strumenti ad alimentazione non elettrica portatili) disponibile presso: Comitato Europeo per la Standardizzazione, www.cenorm.be

Pericoli Dovuti Alla Connessione E All'alimentazione Ad Aria Compressa

- ▲ L'aria compressa può causare seri danni alle persone.
- ▲ Prima di sostituire accessori o di effettuare riparazioni, chiudere sempre l'alimentazione ad aria compressa, svuotare il tubo della pressione dell'aria e scollegare l'utensile dall'alimentazione ad aria compressa quando non è in funzione.
- ▲ Non rivolgere l'aria in direzione delle persone.
- ▲ L'aria che fuoriesce dai tubi può causare seri danni alle persone. Controllare sempre che i tubi e gli accessori non siano danneggiati e che siano ben fissati.
- ▲ Non scollegare i dispositivi di accoppiamento dell'utensile in maniera rapida. Vedere le istruzioni per un'operazione corretta.
- ▲ Se si utilizzano i dispositivi di accoppiamento intrecciati universali, occorre prima installare i piedini di chiusura.
- ▲ Non superare il limite massimo di 6,2 bar di pressione dell'aria o il valore indicato nella targhetta dell'utensile.

Come Evitare Il Rischio Di Rimanere Impigliati

- ▲ Tenersi lontano dall'unità rotante.
- ▲ Non indossare gioielli né vestiti larghi.
- ▲ Evitare di indossare accessori intorno al collo per il pericolo di strangolamento.
- ▲ Evitare di avvicinarsi con i capelli all'utensile e agli accessori.
- ▲ Evitare il diretto contatto con gli accessori durante e dopo l'uso. Indossare guanti per ridurre il rischio di tagli e bruciate.
- ▲ Utilizzare solamente i fermi degli accessori adeguati (vedere la lista dei pezzi di ricambio). Utilizzare prese adeguate quando è possibile.

Pericoli Dovuti Ai Frammenti

- ▲ Indossare sempre protezioni resistenti per gli occhi e per il viso quando si effettua un'operazione di riparazione, di manutenzione dell'utensile o di sostituzione degli accessori o si è nelle immediate vicinanze.
- ▲ Assicurarsi che tutti indossino protezioni per gli occhi e per il viso.
- ▲ Anche i frammenti più piccoli possono causare danni agli occhi e provocare cecità.
- ▲ Usare solo prese adatte alla chiavi ad impulsi e accessori in buone condizioni. Prese in cattive condizioni o prese normali utilizzate con la chiave ad impulsi potrebbero rovinarla.
- ▲ Utilizzare sempre accessori semplici. Le barre di estensione e gli adattatori lunghi ed

DICHIARAZIONE DI CONFORMITÀ

La Chicago Pneumatic Tool Company, 1800 Overview Drive, Rock Hill, SC 29730 USA, dichiara sotto la propria responsabilità che il prodotto al quale si riferisce la presente dichiarazione è conforme alle richieste del Consiglio Direttivo del Giugno 1989 relative all'approssimarsi delle leggi degli Stati Membri relative ai macchinari (89/392/CEE).

Nome del prodotto Levigatrice a doppia azione CP870

Tipo di prodotto Utensile dotato di disco flessibile rivestito con carta abrasiva per operazioni di levigatura - Altri usi non sono permessi.

Numero di serie Dal numero 94001A o superiore

Dati tecnici

Diámetro della testina portautensile 6"

Velocità a vuoto 10.000 giri al minuto

Pressione aria 6,2 bar

Consumo aria 4 piedi cubi al minuto

Dimensione dell'albero 5/16" - 24

Norme impiegate EN292

Norme nazionali impiegate ISO 8662-1, Pneuop 8N-1

Nome e qualifica del responsabile W. A. LeNeveu, Presidente, Chicago

Pneumatic Tool Company

Firma del responsabile

Luogo e data di emissione Utica, NY 13501 USA, 31 luglio 1994

GARANZIA LIMITATA DEL FABBRICANTE

Garanzia Limitata: La Chicago Pneumatic Tool Company ("CP") garantisce che i suoi prodotti (i "Prodotti") saranno esenti da difetti di materiale e di fabbricazione per un anno a decorrere dalla data di acquisto. La garanzia è valida solo per i Prodotti acquistati nuovi presso la CP o i rivenditori autorizzati. Questa garanzia non è valida se i Prodotti CP sono stati usati in modo improprio, manomessi, modificati o riparati da persone diverse dal personale CP o di un Centro di assistenza CP. Nel caso in cui uno dei Prodotti CP presenti entro un anno dalla data di acquisto difetti di materiale o di fabbricazione, recaptarlo a un Centro di assistenza CP con le spese di trasporto pagate, allegando il proprio nome e indirizzo, la prova della data di acquisto e una breve descrizione del difetto rilevato. La CP riparerà o sostituirà gratuitamente, a sua discrezione, i Prodotti difettosi senza alcuna spesa da parte dell'acquirente. Eventuali riparazioni o sostituzioni sono garantite come descritto sopra per il resto del periodo di garanzia originario. La garanzia è limitata alla riparazione o alla sostituzione del prodotto difettoso. **(Non vi sono altre garanzie esplicite o implicite e inoltre la CP non sarà responsabile di danni incidentali, indiretti o speciali o per altri danni, costi o spese eccezione fatta per i costi o le spese di riparazione o di sostituzione come descritto sopra.)**

NORME DI SICUREZZA

elastici assorbono forza d'urto e possono rompersi. Utilizzare prese adeguate quando è possibile.

- ▲ Non fare uso improprio dell'utensile. Potrebbe funzionare troppo velocemente e far fuoriuscire gli accessori.
- ▲ Il serraggio eccessivo o insufficiente dei dispositivi di fissaggio può provocare gravi lesioni dovute alla rottura, all'allentamento o al distacco di tali dispositivi. Pezzi assemblati non serrati possono trasformarsi in oggetti dirompenti. In caso di pezzi che richiedono uno specifico valore di serraggio, verificare la coppia mediante un torсионometro.

Nota: Le cosiddette chiavi torsionometriche a scatto non consentono di rilevare condizioni potenzialmente pericolose di eccessivo serraggio.

Rischi Dovuti Alle Condizioni Di Lavoro

- ▲ Non bagnare eccessivamente la superficie di lavoro o il pavimento perché eventuali cadute potrebbero causare danni seri e persino mortali.
- ▲ Rumori troppo forti potrebbero causare la perdita permanente dell'udito. Utilizzare le protezioni auricolari consigliate dal datore di lavoro o dai regolamenti OSHA (vedere 29 CFR sezione 1910).
- ▲ Mantenere una posizione bilanciata e sicura.
- ▲ Mantenere sempre il controllo della valvola di regolazione. Evitare di venire presi fra l'utensile e il lavoro in corso di esecuzione.
- ▲ Movimenti ripetitivi, posizioni scomode ed esposizioni alle vibrazioni possono essere dannose alle mani e alle braccia. In caso di insensibilità, prurito, dolore o imbiancamento della pelle, interrompere l'uso dell'utensile e consultare un medico.
- ▲ Evitare quindi l'inalazione di polvere o di altre scorie derivanti da attività lavorative che potrebbero nuocere alla salute. Utilizzare l'estrazione di polvere e indossare attrezzature protettive per la respirazione durante il lavoro con materiali che producono particelle sospese nell'aria.
- ▲ Procedere con attenzione in luoghi non conosciuti. Prendere in considerazione gli eventuali rischi del lavoro. Questo utensile non è isolato per stare a contatto con fonti di energia elettrica.
- ▲ La polvere prodotta da sabbatura elettrica, utilizzo della sega, smerigliatura, perforazione e altre attività edili contiene sostanze chimiche che lo Stato della California ritiene provochino cancro, malformazioni del feto e disturbi dell'apparato riproduttivo. Si riportano di seguito alcuni esempi di tali sostanze chimiche:
 - piombo contenuto nelle vernici
 - mattoni, cemento e altri materiali edili in silice cristallina
 - arsenico e cromo presenti nella gomma sottoposta a trattamento chimicoI rischi derivanti dall'esposizione a tali materiali variano in base alla frequenza di svolgimento dell'attività. Per limitarla, è consigliabile lavorare in aree adeguatamente ventilate e con l'attrezzatura di sicurezza approvata, come le mascherine anti-polvere appositamente concepite per filtrare le particelle microscopiche.

Altre Norme Di Sicurezza

- ▲ Questo utensile e i suoi accessori non devono essere modificati.
- ▲ Non si consiglia l'uso di questo utensile in ambienti con pericoli di esplosioni.
- ▲ Il personale addetto alla manutenzione deve essere fisicamente idoneo a sopportare le dimensioni, il peso e la potenza dell'utensile.
- ▲ Solamente per uso professionale.

BRUGSANVISNING

Tryckluftsfördringar

1. Förse verktyget med ren, torr luft med ett tryck av 6,2 bar (90 psig). Högre tryck reducerar verktygets livslängd i väsentlig grad.
2. Koppla ihop verktyget med luftledningen genom användning av rör-, slang- och kopplingsstorlekar angivna i diagrammet på sidan 12.
3. Installera inte snabbkoppling direkt in i ytsliparens gasreglage.

Smörjning

Använd smörjning för luftledningar med olja av typ SAE nr 10, inställd på två droppar per minut. Om smörjning för luftledningar inte kan användas ska inloppet förses med luftmotorolja en gång per dag.

Buller- och vibrationsdeklaration*

Ljudtrycksnivå 92,5 dB(A) enligt Pneuop 8N-1. För ljudstyrka höj med 10 dB(A).
Vibrationsvärde 5,7 m/s², enligt ISO 8662-1.

Underhåll

1. Montera isär och kontrollera tryckluftsmotorn och roterheten var tredje månad om verktyget används varje dag. Byt ut skadade och slitna delar.
2. Delar som slits snabbt är understruken i reservdelslistan.
3. För att hålla hindertid till ett minimum rekommenderas följande serviceutrustningar, utförligt beskrivna på sidan 12: CA144954 Finjusteringssats

*De här fastställda värdena erhålls genom laboratorieprover i överensstämmelse med uppgivna standarder och är ej lämpliga för riskutvärderingar. Värden som uppmätts på individuella arbetsplatser kan vara högre än de fastställda värdena. De faktiska exponeringsvärdena och risken för skada för en individuell användare är unik och beror på det sätt som användaren arbetar, arbetsstycket och arbetsplatsens konstruktion, såväl som på exponeringstiden och användarens fysiska tillstånd. Vi, Chicago Pneumatic, kan ej hållas ansvariga för följderna vid användning av fastställda värden istället för värden som återkastar den faktiska exponeringen för en individuell riskutvärdering i en situation på en arbetsplats, över vilken vi ej har någon kontroll.



⚠ VARNING

För att minska risken för skador måste alla som använder, installerar, reparerar, underhåller och ändrar tillbehör på, eller arbetar nära, detta verktyg ha läst och förstått dessa anvisningar innan sådana uppgifter utförs.

Chicago Pneumatics mål är att producera verktyg, som gör ditt arbete säkert och effektivt. Den viktigaste säkerhetsdetaljen är DU själv. Skötsel och gott omdöme är det bästa skyddet mot skador. Alla faror som kan uppstå kan inte behandlas här, men vi har försökt att understryka några av de viktigaste.

För ytterligare säkerhetsinformation konsulteras:

- ▲ Er arbetsgivare, fackförening och/eller yrkesförening.
- ▲ US Department of Labor (OSHA); www.osha.gov; Council of the European Communities europe.osha.eu.int
- ▲ "Safety Code For Portable Air Tools" (B186.1) finns tillgänglig hos www.ansi.com
- ▲ "Safety Requirement For Hand-Held Non-Electric Power Tools" finns tillgänglig hos European Committee for Standardization, www.cenorm.be

Risker förknippade med tryckluftsbhållare och -kopplingar

- ▲ Tryckluft kan orsaka allvarliga kroppsskador.
- ▲ Stryp alltid lufttillförseln, eliminera trycket i slangarna och koppla bort verktyget från tryckluftskällan när det inte används, före utbyte av tillbehör och vid reparation.
- ▲ Rikta aldrig luftstrålen mot dig själv eller andra.
- ▲ Snärtande slangar kan orsaka allvarliga kroppsskador. Kontrollera alltid om slangar eller kopplingar är skadade eller lösa.
- ▲ Använd inte snabbkopplingar på verktyg. Se anvisningarna för korrekt montering.
- ▲ Närhelst universalvridkopplingar används måste låssprinter installeras.
- ▲ Låt inte lufttrycket överstiga 6,2 bar (90 psi) eller det tryck som anges på verktygets märkplåt.

Risker förknippade med rörliga delar

- ▲ Håll dig borta från roterande drev.
- ▲ Använd inte smycken eller löst sittande kläder.
- ▲ Låt inte plagg som sitter runt halsen komma nära verktyg och tillbehör, eftersom du då kan strypas.
- ▲ Du kan skalperas om du inte håller håret borta från verktyg och tillbehör.
- ▲ Undvik direkt kontakt med tillbehör vid och efter användning. Handskar reducerar risken för skär- och brännsår.
- ▲ Använd korrekt hållare för tillbehör (se reservdelsförteckningen). Använd djupa sockelkopplingar närhelst möjligt.

Risker förknippade med kringkastande föremål

- ▲ Använd alltid slagtågiga ögon- och ansiktsskydd om du deltar i eller uppehåller dig i närheten av verktyg som används, repareras eller underhålls eller verktygstillbehör som byts ut.
- ▲ Se till att alla andra som uppehåller sig i närheten använder slagtågiga ögon- och ansiktsskydd.
- ▲ Även små föremål, som kastas omkring, kan skada ögon och orsaka blindhet.
- ▲ Använd endast socklar till tryckluftsnicklar och tillbehör i gott skick. Sockelkopplingar som inte är i gott skick eller som är avsedda för handhållna nicklar och används med slagnicklar kan splittras.

FÖRSÄKRAN AVSEENDE EC-ÖVERENSSTÄMMELSE

Vi, Chicago Pneumatic Tool Company, 1800 Overview Drive, Rock Hill, SC 29730, USA, försäkrar på eget ansvar att den produkt som denna försäkras avser överensstämmer med fördringarna i Kommissionens direktiv daterade juni 1989 och avseende närmande av medlemsstaternas lagar för maskinutrustning (89/392/EEG).

Maskinbenämning CP870 Dubbelverkande ytslipare

Maskintyp Motordrivet verktyg utrustat med flexibel skiva med slippapper för ytslipning - Får icke användas för annat bruk.

Seriernr Verktyg med nr 94001A eller högre


Tekniska data

Dyndiameter 6 tum
Hastighet utan belastning 10000 varv/min
Lufttryck 6,2 bar (90 psi)
Luftförbrukning 4 kv.fot/min
Spindelstorlek 5/16 tum - 24

Tillämpade harmoniserade standarder EN292

Tillämpade nationella standarder ISO 8662-1, Pneuop 8N-1

Utfärdarens namn och titel W. A. LeNeveu, President, Chicago Pneumatic Tool Company

Utfärdarens underskrift 

Ort och datum för utfärdande Utica, NY 13501, USA, 31 juli 1994

TILLVERKARENS BEGRÄNSEDE GARANTI

Begränsad garanti: Chicago Pneumatic Tool Company ("CP") produkter garanteras vara felfria beträffande material och utförande i ett år från inköpsdatum. Denna garanti gäller endast produkter inköpta från CP eller dess auktoriserade återförsäljare. Denna garanti gäller givetvis inte produkter som har använts på felaktigt sätt, missbrukats, modifierats eller reparerats av annan än CP eller dess auktoriserade servicerepresentanter. Om en av CP:s produkter visar sig vara defekt med avseende på material eller utförande inom ett år efter inköp ska den returneras till ett CP fabriksservicecenter eller auktoriserat servicecenter för CP-verktyg, frakten betald. Tillsammans med ett namn och adress, bevis avseende inköpsdatum och en kort beskrivning av defekten, CP kommer enligt eget gottfinnande att reparera eller byta ut defekta produkter utan kostnad. Reparationer och utbyten är garanterade såsom beskrivs ovan för återstoden av den ursprungliga garantiperioden. CP:s enda ansvar och er enda gottgörelse enligt denna garanti är begränsad till reparation eller utbyte av den defekta produkten. (Den ovan nämnda garantin ges med uteslutande av alla andra garantier eller villkor, uttryckta eller underförstådda, CP ska inte hållas ansvarig för oavsiktliga skador, följdskador eller speciella skador, eller några andra skador, kostnader eller utgifter, utom kostnader eller utgifter för reparation eller utbyte såsom angivits ovan.)

SÄKERHETSANVISNINGAR

- ▲ Gör alltid uppkopplingar så enkla som möjligt. Långa, fjädrande förlängningshandtag och adapterkopplingar kan brytas av vid stötar. Använd djupa sockelkopplingar närhelst möjligt.
- ▲ Håll alltid verktyget mot arbetsstycket vid drift. Det kan gå för snabbt och tillbehöret kan kastas av verktyget.
- ▲ Allvarlig skada kan resultera från fästen som har momentdragits för mycket eller för litet eftersom de kan gå sönder, lossna och separera. Lös gjorda monteringar kan bli projektiler. Monteringar som kräver ett specifikt vridmoment måste kontrolleras med en momentväg.

OBS: Så kallade "knäppmomentnycklar" kontrollerar inte eventuellt farliga förhållanden som t.ex. alltför mycket momentdragning.

Arbetsplatsrisker

- ▲ Allvarliga kroppsskador och dödsfall orsakas ofta vid halkning, snävning eller fall. Se upp för slangslingor på gång- eller arbetsytor.
- ▲ Högt ljudnivå kan orsaka permanent hörselnedsättning. Använd hörselskydd enligt din arbetsgivares rekommendationer eller OSHA:s föreskrifter (se 29 CFR part 1910).
- ▲ Håll kroppen i balans och stå stadigt.
- ▲ Ha alltid kontroll över gasreglaget. Kom inte in emellan verktyget och arbetsstycket.
- ▲ Repetitiva arbetsrörelser, olämplig kroppshållning och vibrationer kan vara skadliga för händer och armar. Om del av kroppen domnar, somnar, smärtar eller blir vit ska användningen av verktyget avbrytas och läkares råd sökas.
- ▲ Undvik att inandas damm eller hantera skräp från arbetsförloppet som kan vara skadligt för hälsan. Använd dammextraktionsapparat och andningsskydd när du arbetar med material som producerar luftburna partiklar.
- ▲ Lakta försiktighet i främmande omgivningar. Var uppmärksam på de risker som kan uppstå genom ditt arbete. Detta verktyg är inte isolationskyddat för kontakt med elektriska spänningsskällor.
- ▲ En del damm som skapas av motorsandning, -sågning, -polering, -borring och andra konstruktionsaktiviteter innehåller kemikalier som i delstaten Kalifornien anses orsaka cancer och medfödda defekter eller andra reproduktiva skador. Några exempel på dessa kemikalier är:
 - Bly från blybaserad målarfärg
 - Kristallint silikatgell och cement och andra murverksprodukter
 - Arsenik och krom från kemiskt behandlat gummi.

Den risk som du utsätts för varierar beroende på hur ofta du utför den här typen av arbeten. Arbeta i väl ventilerade områden och arbeta med godkänd säkerhetsutrustning, såsom ansiktsmasker mot damm som är gjorda speciellt för att filtrera ut mikroskopiska partiklar, för att minska exponering till dessa kemikalier.

Ytterligare säkerhetsfrågor

- ▲ Detta verktyg och dess tillbehör får inte ändras.
- ▲ Det verktyg rekommenderas inte för användning i explosiv atmosfär.
- ▲ Användare och underhållspersonal måste vara fysiskt kapabla att handskas med verktyget (med avseende på omfång, vikt och kraft).
- ▲ Endast för professionellt bruk.

BETRIEBSANLEITUNG

Anforderungen an die Luftversorgung

1. Versorgen Sie das Werkzeug mit 90 psig (6,2 bar) sauberer, trockener Luft. Ein höherer Druck vermindert die Lebensdauer des Werkzeugs drastisch.
2. Verbinden Sie das Werkzeug mit der Luftleitung unter Verwendung der Röhre, des Schlauchs und der Verbindungsstücke in den Größenangaben der Zeichnung auf Seite 12.
3. Montieren Sie keine Schnellkupplung unmittelbar am Drosselhebel des Schwingschleifers.

Schmierung

Verwenden Sie einen Luftleitungsöler mit SAE #10 Öl, der auf zwei Tropfen pro Minute eingestellt ist. Falls kein Luftleitungsöler verwendet werden kann, füllen Sie täglich durch den Lufteinlaß DruckluftMotorenöl ein.

Erklärung zu Geräuschemission und Vibration*

Schalldruckpegel 92,5 dB (A) gemäß Pneuop 8N-1. Für Schallstärke, 10 dB (A) hinzufügen.
Vibrationspegel 5,7 m/s², gemäß ISO 8662-1.

Wartung

1. Zerlegen und prüfen Sie den Druckluftmotor und das Ringteil alle drei Monate, wenn das Werkzeug täglich benutzt wird. Ersetzen Sie beschädigte oder verschlissene Teile.
2. Teile, die hohem Verschleiß ausgesetzt sind, sind in der Teileliste unterstrichen.
3. Um die Ausfallzeit so gering wie möglich zu halten, empfehlen wir die Reparatursätze auf Seite 12: CA144954 Tuning-Set

*Die genannten Werte wurden durch Tests gemäß den angegebenen Normen unter Laborbedingungen ermittelt und sind nicht ausreichend für Risikoanalysen. Die tatsächlichen Meßwerte am Einsatzort können je nach Umgebung auch höher ausfallen. Die konkrete Belastung und das Gesundheitsrisiko des Benutzers sind von Person zu Person verschieden und hängen von den Arbeitsgewohnheiten, dem Werkstück und der Gestaltung des Arbeitsplatzes sowie von der Belastungsdauer und dem Gesundheitszustand des Benutzers ab. Wir, die Chicago Pneumatic, haften nicht für die Folgen einer Anwendung der genannten Werte anstelle von Meßwerten der tatsächlichen Belastungswerte in einer Risikoanalyse für einen konkreten Arbeitsplatz, der sich unserer Einflußnahme entzieht.



VORSICHT

Um die Gefahr einer Verletzung so gering wie möglich zu halten, haben Personen, die dieses Werkzeug gebrauchen, installieren, reparieren, warten, Zubehör austauschen oder sich in der Nähe des Werkzeugs aufhalten, die folgenden Anweisungen zu beachten:

Unser Ziel ist es, Werkzeuge herzustellen, mit denen Sie möglichst sicher und effektiv arbeiten können. Am wichtigsten für Ihre Sicherheit sind Ihre Umsicht und Ihr Urteilsvermögen im Umgang mit diesem Produkt und anderen Werkzeugen. Diese Sicherheitshinweise enthalten einige der wichtigsten Gefahrenquellen; sie können jedoch nicht alle möglichen Gefahren abdecken.

BEACHTEN Sie zusätzlich folgende Sicherheitshinweise:

- ▲ Sicherheitsbestimmungen des Arbeitgebers, der Arbeitnehmervertretung und der Berufsgenossenschaften.
- ▲ Bestimmungen des Arbeitsministeriums der Vereinigten Staaten (OSHA); www.osha.gov; Council of the European Communities europe.osha.eu.int
- ▲ "Safety Code For Portable Air Tools" ANSI B186.1 (Gesetz über die Sicherheit tragbarer mit Druckluft betriebener Werkzeuge), erhältlich bei: www.ansi.org
- ▲ Die gültigen Bestimmungen über Sicherheitsvorkehrungen für handgehaltene nichtelektrisch angetriebene Werkzeuge, erhältlich bei: Europäischer Ausschuß für Normung, www.cenorm.be

Luftzufuhr und Gefahren durch falschen Anschluß

- ▲ Druckluft kann schwere Verletzungen verursachen.
- ▲ Schließen Sie stets die Luftzufuhr, lassen Sie die Druckluft aus dem Schlauch entweichen und trennen Sie das Werkzeug von der Luftzufuhr, wenn das Werkzeug nicht in Gebrauch ist und bevor Sie Zubehör austauschen oder eine Reparatur ausführen.
- ▲ Richten Sie die Druckluft nie auf sich oder andere.
- ▲ Lose, unter Druck stehende Schläuche können schwere Verletzungen verursachen. Überprüfen Sie das Werkzeug stets auf beschädigte oder lose Schläuche und Anschlußstücke.
- ▲ Verwenden Sie für das Werkzeug keine Schnell-Wechsel-Kupplungen. Beachten Sie die Anweisungen für die ordnungsgemäße Montage.
- ▲ Werden Universal-Drehkupplungen verwendet, müssen Sperrasten eingebaut werden.
- ▲ Beachten Sie die Höchstgrenze für den Luftdruck von 6,2 bar bzw. die auf dem Typenschild des Werkzeugs angegebene Höchstgrenze.

Gefahren durch Verfangen, Hängenbleiben u.ä.

- ▲ Halten Sie genügend Abstand zu rotierenden Werkzeugteilen.
- ▲ Tragen Sie keinen Schmuck und keine weite Bekleidung.
- ▲ Tragen Sie keine Halstücher, Kravatten o.ä. Diese könnten in Werkzeug oder Zubehör verwickelt werden und zur Strangulierung führen.
- ▲ Halten Sie Ihre Haare von Werkzeug und Zubehör fern. Eine Verwicklung kann zur Skalpierung führen.
- ▲ Vermeiden Sie das Berühren von Zubehörteilen während des Betriebs und danach. Die Gefahr, sich zu schneiden oder sich zu verbrennen kann durch Schutzhandschuhe vermindert werden.
- ▲ Benutzen Sie für alle Zubehörteile nur die dafür vorgesehene Aufnahme (siehe Stückliste). Verwenden Sie stets möglichst Steckschlüssel in langer Ausführung.

Gefahren durch absplittende Teile

- ▲ Tragen Sie stets einen schlagfesten Augen- und Gesichtsschutz, wenn Sie mit dem Werkzeug arbeiten, es warten oder reparieren, Zubehör austauschen oder sich in der Nähe der Arbeiten am oder mit dem Werkzeug aufhalten.
- ▲ Achten Sie darauf, daß andere, die sich in der Nähe des Werkzeugs aufhalten, einen schlagfesten Augen- und Gesichtsschutz tragen.
- ▲ Auch kleine absplittende Teile können zu Augenverletzungen und zum Erblinden führen.
- ▲ Aus Sicherheitsgründen müssen sich Schlagschrauber-Steckschlüssel und sonstiges Zubehör stets in einwandfreiem Zustand befinden. Aufsätze in schlechtem Zustand oder Handsteckschlüsselaufsätze an Schlagschraubern können zerbersten.

EG-ÜBEREINSTIMMUNGSERKLÄRUNG

Wir, die Chicago Pneumatic Tool Company, 1800 Overview Drive, Rock Hill, SC 29730 USA, erklären unsere alleinige Verantwortung dafür, daß das ERZEUGNIS, auf das sich diese Erklärung bezieht, mit der Richtlinie des Europäischen Rates 89/392/EWG, vom August 1989 über die Angleichung der Rechtsvorschriften der Mitgliedsstaaten über Maschinen übereinstimmt.

Maschinenbezeichnung CP870 Schwingschleifer
Maschinentype Angetriebenes, mit einer flexiblen Schleifpapierschleibe ausgestattetes Werkzeug - Eine andere Anwendung ist nicht erlaubt.

Serien-Nr. Werkzeuge mit Nummern ab 94001A

Technische Daten

Scheibendurchmesser 6 Zoll (152 mm)

Leerlaufgeschwindigkeit 10.000 RPM

Luftdruck 90 psi (6,2 bar)


Druckluftverbrauch 4 cfm (6,8 m³/h)

Spindelgröße 5/16 Zoll - 24

Angewandte harmonisierte Normen EN292

Angewandte internationale Normen ISO 8662-1, Pneuop 8N-1

Name und Stellung des Ausstellers W. A. LeNeveu, President, Chicago Pneumatic Tool Company

Unterschrift des Ausstellers 

Ort und Datum der Ausstellung Utica, NY 13501 USA, 31. July 1994

BEFRISTETE HERSTELLERGARANTIE

Befristete Garantie: Die Chicago Pneumatics Tool Company (im folgenden "CP" genannt) garantiert für ein Jahr ab Kaufdatum, daß die "Produkte" frei von Material- und Verarbeitungsschäden sind. Die Garantie gilt nur für Produkte, die neu von CP oder einem autorisierten Händler gekauft wurden. Die Garantie erlischt für Produkte, die unsachgemäß eingesetzt oder behandelt, modifiziert oder von einer Person, die nicht CP oder einem von CP autorisierten Kundendienst-Center angefordert, repariert wurden. Falls ein CP-Produkt innerhalb eines Jahres nach dem Kauf Material- oder Verarbeitungsfehler aufweist, senden Sie es unter Vorauszahlung der Transportkosten an das Kundendienst-Center des CP Werks oder ein autorisiertes Kundendienst-Center für CP-Werkzeuge. Fügen Sie Ihren Namen und Ihre Anschrift, einen Kaufnachweis sowie eine kurze Beschreibung des Fehlers bei. CP behält sich die Entscheidung vor, ob fehlerhafte Produkte kostenfrei ersetzt oder repariert werden. Reparatur oder Ersatz eines fehlerhaften Produktes verlängern die ursprüngliche Garantiedauer nicht. Die Haftung von CP und Ihre Rechte aus dieser Garantie sind auf die Reparatur oder den Ersatz des fehlerhaften Produkts beschränkt. CP übernimmt keine weitere ausdrückliche oder stillschweigende Gewährleistung. CP übernimmt keinerlei Haftung für mittelbare oder unmittelbare Folgeschäden oder Kosten mit Ausnahme der beschriebenen Reparatur- oder Ersatzleistungen.)

SICHERHEITSHINWEISE

- ▲ Wählen Sie immer möglichst die direkte Verbindung zwischen Werkzeug und Steckschlüssel. Lange, federnde Verlängerungen oder Adapter vermindern die Schlagkraft und könnten zerstört werden. Verwenden Sie stets möglichst Steckschlüssel in langer Ausführung.
- ▲ Benutzen Sie das Werkzeug niemals im Leerlauf. Durch die entstehende überhöhte Laufgeschwindigkeit kann das Zubehörteil vom Werkzeug weggeschleudert werden.
- ▲ Befestigungsteile, die zu fest oder nicht fest genug angezogen sind, können Menschen gefährden, da sie abbrechen, sich lockern und auseinanderfallen können. Befestigungsteile, die sich gelöst haben, können wie Geschosse durch die Luft geschleudert werden und Personen verletzen. Schraubverbindungen, für die ein bestimmtes Drehmoment vorgeschrieben ist, müssen mit einem Drehmomentmesser nachgeprüft werden.

HINWEIS: Drehmomentschlüssel mit Lickmechanismus eignen sich nicht zur Feststellung eines potenziell gefährlichen überhöhten Drehmoments.

Gefahren am Arbeitsplatz

- ▲ Stürze gehören zu den häufigsten Unfallursachen. Achten Sie deshalb auf herumliegende Schläuche auf den Geh- und Arbeitsflächen.
- ▲ Hohe Geräuschpegel können zu dauerhaften Gehörschäden führen. Verwenden Sie den von Ihrem Arbeitgeber und vom amerikanischen Arbeitsministerium (OSHA) vorgeschriebenen Gehörschutz (s. 29 CFR Teil 1910).
- ▲ Achten Sie auf eine ausgeglichene Körperhaltung und festen Halt.
- ▲ Vergewissern Sie sich, daß Sie die Geschwindigkeit stets unter Kontrolle haben. Beachten Sie, daß Sie nicht zwischen das Werkzeug und das Arbeitsstück geraten.
- ▲ Sich wiederholende Bewegungen, schlechte Körperhaltung und die Belastung durch Schwingungen können Schäden an Armen und Händen hervorrufen. Sollten Sie Gefühlosigkeit, Kribbeln, Schmerzen oder Blässe in Ihrer Haut bemerken, arbeiten Sie nicht mehr mit diesem Werkzeug und wenden Sie sich an einen Arzt.
- ▲ Stäube und Rückstände, die bei der Arbeit entstehen, sind möglicherweise gesundheitsschädlich. Nicht einatmen oder berühren! Bei Arbeiten, in deren Verlauf Stäube entstehen, sind eine Staubabsauganlage sowie Atemschutzgeräte zu verwenden.
- ▲ Gehen Sie in einer unbekanntem Umgebung mit Vorsicht vor. Machen Sie sich aller potentiellen Gefahren bewußt, die durch Ihre Arbeit hervorgerufen werden können. Dieses Werkzeug weist für die Arbeit an Stromquellen nicht die dafür erforderliche Isolierung auf.
- ▲ Bestimmte Stäube, die beim Schmirgeln, Sägen, Schleifen, Bohren und bei anderen Herstellungs- und Bautätigkeiten entstehen, enthalten Chemikalien, die nach dem Informationsstand des US-Bundesstaates Kalifornien Krebs sowie embryonale Missbildungen oder sonstige Störungen der Fortpflanzungsorgane hervorrufen. Unter anderem sind folgende Chemikalien schädlich:
 - Blei aus bleihaltigen Farben und Lacken
 - kristalliner Silikastein, Zement und sonstige Baustoffe
 - Arsen und Chrom aus chemisch behandeltem Gummi
- Das Ausmaß Ihrer Gefährdung hängt u.a. von der Häufigkeit ab, mit der Sie diesen Stoffen ausgesetzt sind. Um sich gegen solche Chemikalien zu schützen, sollten Sie für eine gute Belüftung Ihres Arbeitsplatzes sorgen und geprüfte, zugelassene Sicherheitsvorrichtungen benutzen, z.B. spezielle Staubschutzmasken, die mikroskopische kleine Partikel aus der Atemluft herausfiltern.

Zusätzliche Sicherheitshinweise

- ▲ Weder dieses Werkzeug noch das Zubehör dürfen modifiziert werden.
- ▲ Dieses Werkzeug ist nicht für den Betrieb in Umgebungen mit Explosionsgefahr geeignet.
- ▲ Benutzer und Wartungspersonal müssen die körperlichen Voraussetzungen für den Umgang mit Umfang, Gewicht und Kraft des Werkzeugs erfüllen.
- ▲ Nur zum Gebrauch durch ausgebildete Fachkräfte.

MANUAL DE INSTRUÇÕES

Requisitos para o fornecimento de ar

1. Fornecer a ferramenta com 90 psig (6,2 bar) de ar seco e puro. As pressões altas reduzem drasticamente o tempo de vida da ferramenta.
2. Conecte a ferramenta à linha de ar utilizando uma mangueira ou tubulação que se adapte aos tamanhos mostrados no diagrama da página 12.
3. Não instalar um acoplador de aço rápida directamente no punho do acelerador da lixadora.

Lubrificação

Utilizar um lubrificador de tubulação de ar com óleo SAE #10, ajustado para duas gotas por minuto. Se não puder ser utilizado um lubrificador de tubulação de ar, acrescentar óleo de motor pneumático na entrada da ferramenta uma vez por dia.

Declaração de Ruído e Vibração*

Nível de pressão acústica 92,5 dB(A) de conformidade com Pneuop 8N-1. Para potência acústica, some 10 dB(A).
Valor de vibração 5,7 m/s², pelo ISO 8662-1.

Manutenção

1. Desmontar e inspecionar o motor pneumático e o conjunto de peças orbitais de três em três meses, se a ferramenta for utilizada diariamente. Substituir as peças gastas ou danificadas.
2. As peças sujeitas a maior desgaste encontram-se sublinhadas na lista de peças.
3. Para que o tempo de manutenção seja mínimo, os seguintes kits de serviço, detalhados na página 12, são recomendados: CA144954 Conjunto De Afição

*Estes valores declarados foram obtidos por teste feito em laboratório de acordo com os padrões estipulados e não se destinam para utilização em avaliações de risco. Os valores medidos nos locais individuais de trabalho podem ser maiores que os valores declarados. Os valores reais de exposição e o risco de ferimento sentidos por um usuário são específicos e dependem da maneira em que o usuário trabalha, da peça e do design da estação de trabalho, bem como do tempo de exposição e da condição física do usuário. Nós da Chicago Pneumatic, não podemos nos responsabilizar pelas consequências causadas pelos valores declarados, ao invés dos valores que refletem a exposição real, e pela avaliação de risco individual em um ambiente de trabalho sobre o qual não temos controle.



AVISO

No sentido de reduzir o perigo de acidentes pessoais, todas as pessoas que utilizarem, repararem, fizerem a revisão, trocarem acessórios ou trabalharem perto desta ferramenta, devem ler e compreender estas instruções antes de executar qualquer trabalho acima referido.

É objectivo da Chicago Pneumatic produzir ferramentas que o ajudem a trabalhar de forma segura e eficiente. VOCÊ é o mais importante dispositivo de segurança para esta ou qualquer outra ferramenta. Os seus cuidados e bom senso são a melhor protecção contra ferimentos. Nem todos os possíveis riscos podem aqui ser cobertos, mas tentámos pôr em destaque alguns dos mais importantes.

Para mais informações sobre segurança, consulte:

- ▲ O seu empregador, sindicato e/ou associação do ramo.
- ▲ O Departamento do Trabalho dos EUA (OSHA); www.osha.gov; Council of the European Communities europe.osha.eu.int
- ▲ "Safety Code For Portable Air Tools," (B186.1) "Preceitos De Segurança Para Ferramentas Pneumáticas Portáteis," disponível em: www.ansi.org
- ▲ "Safety Requirement For Hand-Held Non-Electric Power Tools," "Requisitos De Segurança Para Ferramentas Portáteis Não-Eléctricas," disponível em: European Committee for Standardization, www.cenrom.be

Fornecimento de ar e riscos de ligação

- ▲ Ar sob pressão pode causar ferimentos graves.
- ▲ Antes de mudar os acessórios ou de proceder a reparações, desligar sempre o fornecimento de ar, drenar a mangueira da pressão de ar e desconectar a ferramenta do fornecimento de ar sempre que não estiver em uso.
- ▲ Nunca dirigir o jacto de ar para si ou para terceiros.
- ▲ Mangueiras a chicotear podem causar ferimentos graves. Verificar sempre se existem mangueiras ou ligações frouxas ou danificadas.
- ▲ Não utilizar dispositivos de acoplamento rápido na ferramenta. Para uma instalação correta, consulte as instruções.
- ▲ Sempre que forem utilizadas engates rápidos, deverão ser instalados pinos de segurança.
- ▲ Não exceder uma pressão de ar máxima de 90 psi (6,2 bar) ou de acordo com a placa identificadora da ferramenta.

Riscos de Enredamento

- ▲ Manter-se afastado da unidade em rotação.
- ▲ Não use jóias ou roupa larga.
- ▲ Manter o colarinho afastado da ferramenta e acessórios, devido ao risco de sufocação.
- ▲ Manter o cabelo afastado da ferramenta e acessórios, devido ao risco de escaldamento.
- ▲ Evitar o contato direto com os acessórios durante e depois do uso. A utilização de luvas reduz o risco de cortes e queimaduras.
- ▲ Usar apenas acessórios apropriados (ver lista das peças). Use soquetes profundos sempre que possível.

Riscos de Projecção

- ▲ Usar sempre uma protecção resistente ao impacto na face e olhos quando estiver a trabalhar com ou perto do local de operações ou estiver envolvido na reparação ou manutenção da ferramenta ou na mudança de acessórios.
- ▲ Certifique-se de que todas as pessoas que trabalham na área usam uma protecção resistente a choques na face e nos olhos.
- ▲ Mesmo pequenos projéteis podem ferir os olhos e provocar cegueira.
- ▲ Somente utilize soquetes e acessórios de chaves de impacto em boas condições. Soquetes em más condições ou soquetes manuais usados com chaves de impacto podem estilhaçar-se.
- ▲ Utilize sempre o acoplamento mais simples possível. Barras e adaptadores de extensão

DECLARAÇÃO DE CONFORMIDADE CE

Nós, Chicago Pneumatic Tool Company, 1800 Overview Drive, Rock Hill, SC 29730 EUA, declaramos sob nossa inteira responsabilidade que o produto com o qual esta declaração está relacionada, está em conformidade com os requisitos da Directiva do Conselho de Junho de 1989 sobre a aproximação das leis referentes a máquinas dos Estados membros (89/392/CEE).

Nome da máquina Lixadora de Acção Dupla CP870

Tipo da máquina Ferramenta equipada com disco flexível com lixa abrasiva instalada - Nenhum outro uso é permitido.

Nº de Série Ferramentas com o Nº 94001A ou superior

Dados Técnicos

Diâmetro do disco 6 polegadas

Velocidade livre 10.000 RPM

Pressão de ar 90 psi (6,2 bar)

Consumo de ar 4 cfm

Dimensão do eixo 5/16 polegadas - 24

Normas harmonizadas aplicadas EN292

Normas nacionais aplicadas ISO 8662-1, Pneuop 8N-1

Nome e posição do responsável W. A. LeNeveu, President, Chicago Pneumatic Tool Company

Assinatura do responsável

Local e data de emissão Utica, NY 13501 EUA, 31 de Julho de 1994

GARANTIA LIMITADA DO FABRICANTE

Garantia Limitada: Os "Produtos" da Chicago Pneumatic Tool Company ("CP") estão garantidos contra defeitos de material e fabrico por um ano, a partir da data da aquisição. Esta garantia abrange apenas Produtos comprados em primeira mão a CP ou aos revendedores autorizados. Esta Garantia não se aplica, obviamente, a produtos que tenham sido maltratados, utilizados indevidamente, modificados ou reparados por alguém que não CP ou um dos seus Agentes de Revisão Autorizados. Caso se comprove que um Produto CP possui um defeito de material ou de fabrico no prazo de um ano após a aquisição, devolva-o a qualquer Centro de Revisão da Fábrica CP ou Centro de Revisão Autorizado para ferramentas CP, com pré-pagamento de transporte, remetendo o seu nome, morada, prova adequada da data de aquisição e breve descrição do defeito. CP reserva-se o direito de reparar ou substituir gratuitamente os Produtos defeituosos. As reparações ou substituições encontram-se garantidas, como acima descrito, para o restante período da garantia original. A única responsabilidade de CP e o vosso recurso exclusivo ao abrigo desta Garantia está limitado a reparação ou substituição do Produto defeituoso. (Não Existem Quaisquer Outras Garantias Expressas Ou Implícitas E CP Não Será Responsável Por Danos Especiais, Consequenciais Ou Supervenientes, Ou Quaisquer Outros Danos, Custos Ou Despesas, Excepto Apenas O Custo Ou Despesa Ou Reparação Ou Substituição Acima Descrito.)

INSTRUÇÕES DE SEGURANÇA

longos e soltos absorvem potência de impacto e podem quebrar-se. Use soquetes profundos sempre que possível.

- ▲ Nunca ponha a ferramenta em funcionamento fora do local de trabalho. Poderá começar a funcionar demasiado rapidamente e fazer com que o acessório seja disparado da ferramenta.
- ▲ Ferimentos graves podem ser causados por prendedores apertados com excesso ou com pouca força de torção, pois podem quebrar, ou se soltar e separar. As peças soltas podem se tornar projéteis. Peças que necessitam de uma torção específica podem ser conferidas através de um medidor de torção.

Nota: As chamadas chaves de torção "click" não verificam condições potenciais de perigo causadas pelo uso excessivo de força de torção.

Riscos No Local de Trabalho

- ▲ Escorregar/Tropear/Cair são causas determinantes de ferimentos graves ou morte. Não deixar o excesso de mangueiras nas vias de acesso ou no local de trabalho.
 - ▲ Níveis altos de ruído podem provocar perda permanente de audição. Utilizar a protecção auditiva recomendada pelo seu empregador ou pelo regulamento OSHA (consulte 29 CFR, parte 1910).
 - ▲ Manter equilibrada a posição do corpo e usar calçado reforçado.
 - ▲ Mantenha sempre o controle da admissão. Não se prenda entre a ferramenta e o trabalho.
 - ▲ Movimentos de trabalho repetitivos, posições instáveis e exposição a vibrações podem ser prejudiciais às mãos e aos braços. Se ocorrer amortecimento, formigamento ou claramento da pele, suspenda o uso da ferramenta e consulte um médico.
 - ▲ Evite inalar poeira ou lidar com debris do processo de trabalho que possa ser perigoso para sua saúde. Use equipamento de extração de poeira, e protetores respiratórios quando estiver trabalhando com material que possa produzir partículas que sejam transportadas pelo ar.
 - ▲ Seja prudente em locais pouco familiares. Esteja atento aos perigos criados pela sua atividade. Esta ferramenta não está isolada para entrar em contato com fontes de alimentação elétrica.
 - ▲ Algumas poeiras causadas por lichamento elétrico, serração, trituração, perfuração e outras atividades de construção, contêm químicos, que são reconhecidos pelo Estado da Califórnia como, causadores de câncer e de defeitos de nascimento, ou de outros efeitos reprodutivos. Alguns exemplos destes químicos são:
 - Chumbo de tinta à base de chumbo
 - Tijolos de sílica cristalina, cimento e outros produtos de alvenaria
 - Arsénico e cromo de borrachas quimicamente tratadas
- Seus riscos de exposição a estes produtos variam, dependendo da frequência com que você faça este tipo de trabalho. Para reduzir sua exposição a estes químicos: trabalhe numa área bem ventilada, e com equipamento de segurança aprovado, tais como máscaras contra poeira, que sejam específicas para filtrar partículas microscópicas.

Outros Cuidados de Segurança

- ▲ Esta ferramenta e respectivos acessórios não devem ser sujeitos a modificações.
- ▲ Esta ferramenta não foi concebida para ser utilizada numa atmosfera explosiva.
- ▲ Os operadores e pessoal de manutenção devem ser fisicamente capazes de suportar o volume, o peso e a força da ferramenta.
- ▲ Somente para uso profissional.

INSTRUKSJONSHÅNDBOK

Krav til lufttilførsel

1. Fyll verktøyet med 6,2 bar (90 psig) ren, tørr luft. Høyere trykk reduserer verktøyet levetid betraktelig.
2. Kople verktøyet til luftlinjen ved å bruke rør, slanger og armaturstørrelser som vises i diagrammet på side 12.
3. Du må ikke installere en hurtigkopling direkte inn i slipemaskinens gasshåndtak.

Smøring

Bruk et smøremiddel for luftledninger med SAE #10-olje som er justert til to dråper i minuttet. Hvis du ikke kan bruke et smøremiddel for luftledninger, skal du fylle trykkluftsmotorolje i inntaket én gang om dagen.

Opplysninger om støy og vibrasjon*

Lydtrykksnivå 92,5 dBA i samsvar med Pneuop 8N-1. For lydtrykk, legg til 10 dBA.

Vibrasjonsverdi 5,7 m/s², ang. ISO 8662-1.

Vedlikehold

1. Demonter og inspiser trykkluftsmotoren og den roterende enheten hver tredje måned hvis verktøyet brukes daglig. Skift skadde eller slitte deler.
2. Deler som er utsatt for stor slitasje er understreket i delelisten.
3. Følgende serviceutstyr, som vises i detalj på side 12, anbefales slik at dødtid blir minimal: CA144954 Justeringspakke

*Opplyste verdier ble oppnådd ved tester som brukes i laboratorier i overensstemmelse med uttalte standarder og er ikke tilstrekkelige til bruk ved risikovurdering. Verdier målt på enkeltarbeidsplasser kan være høyere enn opplyste verdier. Faktiske eksponeringsverdier og risiko for skade som erfarer av en enkelt bruker er unike og er avhengig av måten brukeren arbeider på, arbeidsstykket og arbeidsstasjonens utforming, så vel som eksponeringstid og brukernes fysiske tilstand. Vi, Chicago Pneumatic, kan ikke holdes ansvarlige for konsekvenser ved bruk av opplyste verdier isteden for verdier som reflekterer faktisk eksponering, og den enkelte risikovurdering i en situasjon på arbeidsplassen som vi ikke har kontroll over.



ADVARSEL

For å redusere risiko for skade skal enhver som bruker, installerer, reparerer, utfører vedlikehold eller skifter tilbehør på, eller som arbeider i nærheten av dette verktøyet, lese og forstå disse anvisningene før oppgavene utføres.

Chicago Pneumatics mål er å produsere verktøy som hjelper deg til å kunne arbeide sikkert og effektivt. DU er det viktigste sikkerhetsmomentet ved bruk av dette og alle andre verktøy. Den beste beskyttelsen mot skader er brukerens ettersyn og sunne fornuft. Selv om ikke alle mulige faresituasjoner kan dekkes her, har vi forsøkt å belyse noen av de viktigste.

Ekstra sikkerhetsinformasjon kan fås gjennom:

- ▲ Din arbeidsgiver, arbeidsgiverforening og/eller handelsstandsforening.
- ▲ US Department of Labor (OSHA); www.osha.gov; Council of the European Communities europe.osha.eu.int
- ▲ "Safety Code for Portable Air Tools" (B186.1) er tilgjengelig gjennom: www.ansi.org
- ▲ "Safety Requirements for Hand-Held Non-Electric Power Tools" er tilgjengelig gjennom: European Committee for Standardization, www.cenorm.be

Farer forbundet med trykkluftbeholdere og -koplinger

- ▲ Trykkluft kan forårsake alvorlig skade.
- ▲ Før du skifter tilbehør eller utfører reparasjoner, eller når trykkluftskilden ikke brukes, skal lufttilførselen alltid stenges av, trykk i slangen skal elimineres og verktøyet skal koples fra lufttilførselen.
- ▲ Rett aldri luftstrømmen mot deg selv eller andre.
- ▲ Slinger som slår tilbake kan forårsake alvorlig skade. Kontroller alltid for skader på slangene og koplingsdelene.
- ▲ Bruk ikke hurtigkoplinger på verktøyet. Se instruksjonene for riktig monteringsmetode.
- ▲ Låsepinner må alltid monteres ved bruk av universalkoplinger med vridning.
- ▲ Det maksimale lufttrykket må ikke overstige 6,2 bar (90 psi), eller som angitt på verktøyet navneplate.

Farer forbundet med innvikling

- ▲ Hold deg unna det roterende drevet.
- ▲ Bruk ikke smykker eller løstsittende klær.
- ▲ Gjenstander rundt halsen kan forårsake kveling, og må derfor holdes unna verktøy og tilbehør.
- ▲ Hår som blir fanget i verktøy og tilbehør kan forårsake skalpering, og må derfor holdes unna.
- ▲ Unngå direkte kontakt med tilbehør under og etter bruk. Bruk av hansker vil redusere risiko for kutt og brannår.
- ▲ Bruk kun riktige festeanordninger for tilbehør (se delelisten). Bruk dype sokkelkoplinger hvor det er mulig.

Farer forbundet med prosjektiler

- ▲ Bruk alltid slagfast øye- og ansiktsbeskyttelse når du bruker eller er i nærheten av arbeidsområdet, ved reparasjon eller vedlikehold av verktøyet, eller når du skifter tilbehør på verktøyet.
- ▲ Sørg for at alle andre innenfor arbeidsområdet bruker slagfast øye- og ansiktsbeskyttelse.
- ▲ Selv små prosjektiler kan skade øynene og forårsake blindhet.
- ▲ Bruk bare muttertrekkerpiper og tilbehør som er i god stand. Sokkelkoplinger som er i dårlig driftsstand eller sokkelkoplinger for håndbetjente verktøy som brukes med slagøkler kan splintres.

EU-SAMSVARERKLÆRING

Vi, Chicago Pneumatic Tool Company, 1800 Overview Drive, Rock Hill, SC 29730 USA, erklærer under eneansvar, at produktet som beskrives nedenfor er i samsvar med kravene i Komisjonens direktiv av juni 1989, vedrørende harmonisering av medlemslandenes lover om maskinsikkerhet (89/392/EEC).

Maskinbenevnelse CP870 Slipemaskin med dobbelfunksjon

Maskintype Motordrevet verktøy utstyrt med fleksibel skive med slipepapir for sliping - Ingen annen bruk er tillatt.

Serienr. Verktøy med nr. 94001A eller høyere

Tekniske data

Diameter på pute 6 tommer

Fri hastighet 10,000 o/min.

Lufttrykk 6,2 bar (90 psi)

Luftforbruk 4 kv. fot/min.

Spindelstørrelse 5/16 tomme - 24

Anvendte harmoniserte standarder EN292

Anvendte nasjonale standarder ISO 8662-1, Pneuop 8N-1

Utsteders navn og tittel W. A. LeNeveu, President, Chicago Pneumatic Tool Company

Utsteders signatur

Sted og dato for utstedelse Utica, NY 13501 USA, 31. juli 1994

BEGRENSET GARANTI FRA PRODUSENTEN

Begrenset garanti: "Produktene" fra Chicago Pneumatic Tool Company ("CP") garanteres å være fri for mangler i materialer og utførelse i ett år fra kjøpsdato. Denne garantien omfatter selvsagt ikke produkter som har blitt utsatt for misbruk, feil bruk eller modifikasjoner, eller som har blitt reparert av andre enn CP eller CPs autoriserte vedlikeholdsrepresentanter. Dersom et produkt fra CP er funnet å være mangelfullt i materiale eller utførelse innen ett år fra kjøpsdato, skal det returneres til et av CPs fabrikkvedlikeholdssentre eller til et autorisert vedlikeholdssenter for CP-verktøy, med forhåndsbetalt frakt, ditt navn og adresse vedlagt, tilstrekkelig bevis for kjøpsdato, og en kort beskrivelse av feilen. CP reparerer eller erstatter etter eget skjønn defekte produkter kostnadsfritt. Reparasjoner og erstattede deler garanteres som beskrevet ovenfor i resten av den opprinnelige garantiperioden. Under denne garantien er CPs ansvar og din godtgjørelse kun begrenset til reparasjon eller erstatning av det defekte produktet. (Den ovennevnte garantien gjelder i stedet for alle andre garantier eller vilkår, det være seg uttrykte eller underforståtte, inkludert alle garantier eller vilkår angående salgbarhet eller hensiktsmessighet for et bestemt formål. CP skal ikke holdes ansvarlig for tilfelle, indirekte eller bestemte skader, eller andre skader, kostnader eller utgifter, det være seg direkte eller indirekte, med unntak av det ansvar som er spesifisert ovenfor.)

SIKKERHETSANVISNINGER

- ▲ Bruk alltid den forbindelsen som er enklest. Lange, fjærende forlengelsehåndtak og adaptore reduserer slagkraften og kan brenke. Bruk dype sokkelkoplinger hvor det er mulig.
- ▲ Verktøyet må aldri brukes på annet enn arbeidsområdet. Det kan komme til å gå for fort og føre til at tilbehøret kastes av verktøyet.
- ▲ Festeskruer som er skrudd til med for stort eller for lite dreiemoment kan forårsake alvorlige helseskader, da de kan brenke, løsne eller gå fra hverandre. Enheter som løsner kan bli til prosjektiler. Enheter som krever et spesielt moment må kontrolleres med en momentmåler.

Merke: Såkalte klukk-momentnøkler sjekker ikke om dreiemomentet er for stort og dermed potensielt farlig.

Farer på arbeidsplassen

- ▲ Å snli/snuble/falle er en hyppig årsak til alvorlig skade eller død. Vær oppmerksom på overflødige deler av slangen på bakken der man går eller arbeider.
- ▲ Høye lynnivåer kan forårsake permanent hørselstap. Bruk hørselvern som anbefalt av din arbeidsgiver eller av OSHA-regulativ (se 29 CFR, del 1910).
- ▲ Behold god kroppsbalanse og sikkert fotfeste.
- ▲ Ha kontroll over gassreguleringen til enhver tid. Unngå å bli sittende fast mellom verktøyet og arbeidet.
- ▲ Gjentatte arbeidsbevegelser, ubehagelige stillinger og utsettelse for vibrering kan være skadelig for hender og armer. Hvis det oppstår nummenhet, prikking, smerte eller fargetap i huden, skal du slutte å bruke verktøyet og kontakte lege.
- ▲ Unngå å puste inn støv og å håndtere helseskadelige avfallsprodukter fra arbeidsprosessen. Bruk støvavsug og pustestyr når du arbeider med materialer som avgir luftbårne partikler.
- ▲ Gå varsomt fram i uvante omgivelser. Vær oppmerksom på eventuelle farer som skapes av arbeidsaktiviteten. Dette verktøyet er ikke isolert for kontakt med elektriske strømkilder.
- ▲ Enkelte typer støv som frigjøres ved sandblåsing, saging, sliping, boring og andre byggeaktiviteter inneholder kjemikalier som den amerikanske staten California regner som kreftfremkallende, som årsak til fosterskader og på andre måter skadelig for forplantningsprosessen. Dette er noen eksempler på slike kjemikalier:
 - Bly fra blyholdig maling
 - Blokker av krystallin silika, sement og andre murprodukter
 - Arsenikk og krom fra kjemisk behandlet gummiDen helsefaren som utgår fra slike produkter varierer, avhengig av hvor ofte du utfører denne type arbeid. Du kan redusere eksponeringen for disse kjemikalene ved å sørge for god ventilasjon på arbeidsplassen og bruke godkjent personlig verneutstyr, som f.eks. pustemasker som er beregnet på å filtrere ut mikroskopiske partikler.

Ekstra sikkerhetsemner

- ▲ Dette verktøyet og tilbehøret må ikke modifiseres.
- ▲ Dette verktøyet er ikke anbefalt til bruk i eksplosive atmosfærer.
- ▲ Brukere og vedlikeholdspersonale må være i fysisk stand til å behandle størrelsen, vekten og styrken av verktøyet.
- ▲ Kun til profesjonell bruk.

GBRUIKSAANWIJZING

Luchttoevoervereisten

1. Sluit het gereedschap aan op schone, droge lucht met een druk van 6,2 bar (90 psig). Een hogere druk verkort de levensduur van het gereedschap aanzienlijk.
2. Sluit het gereedschap aan op de luchtleiding m.b.v. de pijp, slang en fittingmaten die in het diagram op pagina 12 zijn weergegeven.
3. Sluit geen snelkoppeling direct op de schuurregelhendel aan.

Smering

Gebruik een luchtleiding-smeerinrichting met SAE#10-olie, afgesteld op twee (2) druppels per minuut. Als geen gebruik kan worden gemaakt van een luchtleiding-smeerinrichting, voegt u een maal per dag luchtmotorolie aan de inlaat toe.

Verklaring m.b.t. geluid en trillingen*

Geluidsrukniveau 92,5 dB(A) in overeenstemming met Pneuop 8N-1. Voor geluidsvermogen, 10 dB(A) bijvoegen.
Trillingswaarde 5,7 m/s², volgens ISO 8662-1.

Onderhoud

1. Demonteer en controleer onderdelen van luchtmotor en draai-eenheden elke drie (3) maanden wanneer de machine dagelijks wordt gebruikt. Vervang beschadigde of versleten onderdelen.
2. Bijzonder slijtage-gevoelige onderdelen staan onderstreept in de onderdelenlijst.
3. De volgende servicekits, die op pagina 12 in detail zijn beschreven, worden aanbevolen om de stilstandtijd tot een minimum te beperken: CA144954 Afstelsel

*Deze opgegeven waarden zijn verkregen uit laboratoriumtests overeenkomstig de opgegeven normen en zijn niet voldoende voor gebruik in risicobeoordeling. Op individuele werkplekken gemeten waarden kunnen hoger zijn dan de opgegeven waarden. De feitelijke blootstellingswaarden en het door een individuele gebruiker ervaren risico van letsel zijn uniek en hangen af van de manier waarop de gebruiker werkt, het ontwerp van het werkstuk en het werkstation alsook van de blootstellingstijd en de fysieke conditie van de gebruiker. Wij, Chicago Pneumatic, kunnen niet aansprakelijk worden gesteld voor de gevolgen van het gebruik van de opgegeven waarden, in plaats van waarden die de feitelijke blootstelling weergeven, bij een individuele risicobeoordeling op een werkpleksituatie waarover wij geen controle hebben.

EG OVEREENKOMSTIGHEIDSV ERKLARING

Ondergetekende, Chicago Pneumatic Tool Company, 1800 Overview Drive, Rock Hill, SC 29730 USA, verklaart hierbij dat het product waarop deze verklaring betrekking heeft, in overeenstemming is met de in juni 1989 door de Raad van de Europese Gemeenschap bepaalde richtlijnen met betrekking tot de in de Lidstaten gehanteerde wetgeving aangaande machines (89/392/EEG).

Productnaam CP870 Schuurmachine
Machine-type Aangedreven gereedschap met een flexibele schijf voorzien van schuurpapier voor het afschuren van materialen - Ander gebruik niet toegestaan.
Serienummer. Gereedschappen met nr. 94001A of hoger

Technische Gegevens
Diameter schuur schijf 152 mm (6")
Vrijloopsnelheid 10.000 RPM
Werkdruk 6,2 bar (90 psi)
Luchtverbruik 4 cfm
Spilafmeting 5/16 in. - 24

Toegepaste Harmonisatie Standaard EN292
Toegepaste Nationale Standaard ISO 8662-1, Pneuop 8N-1
Naam en Functie Ondergetekende W. A. LeNeveu, President, Chicago Pneumatic Tool Company

Handtekening 
Plaats en Datum Utica, NY 13501 USA, 31 juli 1994

BEPERKTE GARANTIE VAN DE FABRIKANT

Beperkte Garantie: De "Producten" van de Chicago Pneumatic Tool Company ("CP") zijn gegarandeerd vrij van fouten in materiaal en afwerking tot een jaar na aankoop. Deze Garantie geldt alleen voor Producten die nieuw zijn gekocht bij CP of geautoriseerde dealers. Deze Garantie is niet van toepassing op producten die verkeerd dan wel oneigenlijk zijn gebruikt of zijn gewijzigd, of zijn gerepareerd door anderen dan CP of geautoriseerde servicediensten. Als een Product van CP binnen een jaar na aankoop gebreken vertoont in materiaal of afwerking, kunt u het inleveren bij een CP-Bedrijfs servicedienst of erkende servicedienst van CP-gereedschappen, met vooruitbetaling van transportkosten, onder vermelding van uw naam en adres, bewijs van aankoop met aankoopdatum en een korte beschrijving van het mankement. CP zal, naar eigen goeddunken, defecte Producten kosteloos repareren of vervangen. Reparaties of vervangingen zijn als hierboven beschreven gegarandeerd voor de rest van de oorspronkelijke garantieperiode. De enige aansprakelijkheid van CP en uw rechten op grond van deze garantie zijn beperkt tot reparatie of vervanging van het defecte Product. (Er Worden Geen Andere Garanties Bedoeld Of Geïmpliceerd En CP Is Niet Aansprakelijk Voor Incidentele, Indirecte Of Speciale Schade, Of Enige Andere Schade, Kosten Of Uitgaven, En Vergoedt Alleen De Kosten Of Uitgaven Voor Reparatie Of Vervanging Zoals Hierboven Beschreven.)



WAARSCHUWING

Om de kans op verwondingen zo klein mogelijk te maken, dient iedereen die dit gereedschap gebruikt, installeert, repareert, onderhoudt, onderdelen ervan vervangt of in de buurt ervan werkt deze instructies goed te lezen.

Chicago Pneumatic wil graag gereedschappen maken waarmee u veilig en efficiënt kunt werken. De belangrijkste bijdrage aan de veiligheid van dit en elk ander stuk gereedschap levert u zelf. Uw voorzichtigheid en gezond verstand vormen de beste bescherming tegen verwondingen. We kunnen hier niet op alle mogelijke gevaren ingaan, maar hebben geprobeerd de belangrijkste op een rijtje te zetten.

Raadpleeg voor meer informatie over veiligheid:

- ▲ Uw werkgever, vakbond en/of beroepsvereniging.
- ▲ In de Verenigde Staten: het Ministerie van Arbeid (OSHA); www.osha.gov; Council of the European Communities europe.osha.eu.int
- ▲ "Veiligheidsvoorschriften Voor Draagbaar Pneumatisch Gereedschap" (B186.1) verkrijgbaar bij: www.ansi.org
- ▲ "Veiligheidseisen Voor Niet-elektrisch Handgereedschap" verkrijgbaar bij: de Europese Commissie voor Normalisatie, www.cenorm.be

Gevaren In Verband Met Luchttoevoer En Aansluitingen

- ▲ Lucht onder druk kan ernstige verwondingen veroorzaken.
- ▲ Sluit de luchttoevoer altijd af, laat de samengeperste lucht ontsnappen en ontkoppel het gereedschap van de luchttoevoer wanneer u het gereedschap niet gebruikt, alvorens onderdelen te verwisselen of reparatiewerkzaamheden te verrichten.
- ▲ Richt nooit lucht op uzelf of anderen.
- ▲ Losgeslagen slangen kunnen ernstige verwondingen veroorzaken. Controleer altijd of de slangen en fittingen niet beschadigd zijn en goed vastzitten.
- ▲ Gebruik geen snelkoppelingen bij dit gereedschap. Raadpleeg de instructies voor de juiste aansluiting.
- ▲ Bij het gebruik van universele draaikoppelingen dienen borgpennen te worden geïnstalleerd.
- ▲ De maximum luchtdruk van 6,2 bar (90 psi) of zoals die is aangegeven op het gereedschap mag niet worden overschreden.

Gevaar Van Verstrikt Raken

- ▲ Blijf uit de buurt van de ronddraaiende aandrijving.
- ▲ Draag geen sieraden of ruimvallende kleding.
- ▲ Kledingstukken om de nek die verstrikt raken in het gereedschap of de hulpstukken kunnen verstikking tot gevolg hebben.
- ▲ Haren die verstrikt raken in het gereedschap of de hulpstukken kunnen worden uitgerukt.
- ▲ Voorkom direct contact met hulpstukken tijdens en na gebruik. Het dragen van handschoenen verkleint de kans op snij- en brandwonden.
- ▲ Gebruik uitsluitend de juiste hulpstukhouders (zie onderdelenlijst). Gebruik zo mogelijk diepe doppen.

Gevaren In Verband Met Wegschietende Delen

- ▲ Draag altijd slagbestendige oog- en gezichtsbescherming wanneer u werkt met, in de buurt bent van of betrokken bent bij reparatie, onderhoud of verwisseling van onderdelen van het gereedschap.
- ▲ Zorg dat iedereen in uw omgeving slagbestendige oog- en gezichtsbescherming draagt.
- ▲ Zelfs kleine wegschietende delen kunnen de ogen beschadigen en blindheid veroorzaken.
- ▲ Gebruik uitsluitend in goede staat verkerende slagdoppen en hulpstukken. In slechte staat verkerende slagdoppen of handdoppen kunnen bij gebruik op slagmoersleutels breken.

VEILIGHEIDSV OORSCHRIFTEN

- ▲ Gebruik altijd de eenvoudigste aansluitmogelijkheid. Lange, verende verlengstukken en adapters absorberen de slagkracht en kunnen breken. Gebruik zo mogelijk diepe doppen.
- ▲ Gebruik het gereedschap niet onbelast. De omwentelingsnelheid kan te hoog oplopen, waardoor het hulpstuk kan wegschieten.
- ▲ Het te zeer of te weinig aandraaien van bevestigingsmiddelen, die kunnen breken of losraken en uiteenvallen, kan ernstig letsel tot gevolg hebben. Losgeraakte onderdelen kunnen wegschieten. Onderdelen die een specifiek aantrekkoppelp nodig hebben, moeten met een koppelmeter worden gecontroleerd.

NB: Momentsleutels die een klinkgeluid maken, houden geen rekening met mogelijk gevaarlijke situaties als gevolg van te veel aantrekkoppelp.

Gevaren Tijdens Het Werken

- ▲ Uitglijden, struikelen en vallen veroorzaken ernstige verwondingen of zelfs de dood. Let op losliggende leidingen op het werk- of loopoppervlak.
 - ▲ Blootstelling aan hoge geluidsniveaus kan blijvend gehoorverlies opleveren. Gebruik de gehoorbescherming voorgeschreven door uw werkgever of de OSHA (zie 29 CFR deel 1910).
 - ▲ Zorg ervoor dat u stevig staat.
 - ▲ Zorg ervoor dat u de gashandel altijd onder controle heeft. Laat u niet vangen tussen het gereedschap en het werk.
 - ▲ Vaak herhaalde bewegingen, onnatuurlijke posities en blootstelling aan trillingen kunnen beschadiging van handen en armen veroorzaken. Als u een verlamming, tintelen of pijn voelt, of als uw huid wit wegtrekt, moet u ophouden het gereedschap te gebruiken en moet u een dokter raadplegen.
 - ▲ Vermijd het inademen van stof of het aanraken van afvalstoffen die schadelijk voor uw gezondheid kunnen zijn. Maak gebruik van ontstopping en draag ademhalingsbescherming wanneer u met materiaal werkt dat deeltjes in de lucht verspreidt.
 - ▲ Wees voorzichtig in een onbekende omgeving. Wees bedacht op mogelijke gevaren als gevolg van uw werkzaamheden. Dit gereedschap is niet beveiligd tegen de gevolgen van contact met stroombronnen.
 - ▲ Soms bevat stof dat bij machinaal schuren, zagen, slijpen, boren en andere bouwactiviteiten ontstaat, chemicaliën waarvan aan de staat Californië bekend is dat dit kanker en aangeboren afwijkingen of andere risico's m.b.t. de voortplanting veroorzaakt. Enkele voorbeelden van deze chemicaliën zijn:
 - Lood uit loodhoudende verf
 - Kristallijne silicaten, cement en andere metselproducten
 - En arseen en chroom uit chemisch behandeld rubber
- Uw risico door blootstelling hieraan varieert al naargelang hoe vaak u dit soort werk doet. Verminder blootstelling aan deze chemicaliën: werk in een goed geventileerde ruimte en werk met goedgekeurde veiligheidsuitrusting zoals stofmaskers die speciaal ontworpen zijn om microscopische deeltjes uit te filteren.

Overige Veiligheidsaspecten

- ▲ Breng geen wijzigingen aan in dit gereedschap en de hulpstukken.
- ▲ Het gebruik van dit gereedschap in een omgeving met explosiegevaar wordt afgeraden.
- ▲ Werknemers en onderhoudspersoneel dienen lichamelijk in staat te zijn met de omvang, het gewicht en het vermogen van dit gereedschap te kunnen werken.
- ▲ Uitsluitend voor professioneel gebruik.

BRUGSANVISNING

Krav til luftforsyning

1. Tilfør værktøjet 6,2 bar (90 psi) ren, tør luft. Et højere tryk vil stærkt reducere værktøjets levetid.
2. Tilslut værktøjet til lufttilførsel ved at bruge rør-, slange- og fittingstørrelser der vises i figuren på side 12.
3. Der må ikke monteres hurtigkobling direkte på slibemaskinens gashåndtag.

Smøring

Brug trykluftsmøring med SAE 10 olie, justeret til to (2) dråber pr. minut. Kan trykluftsmøring ikke benyttes, tilføres luftindtaget trykluftmotorolie en gang dagligt.

Støj- og vibrationsdeklaration*

Lydtrykniveau 92,5 dB(A) i henhold til Pneuop 8N-1. For lydstrykniveauet tillægges 10 dB(A).
Vibrationsniveau 5,7 m/s², i henhold til ISO 8662-1.

Vedligeholdelse

1. Adskil og inspicér trykluftmotoren og rotationsenheden hver tredje måned, hvis værktøjet benyttes dagligt. Udskift slidte og beskadigede dele.
2. Reservedele med stor slitage er understreget i reservedelslisten.
3. For at begrænse virksomheden anbefales følgende servicesæt, detaljeret på side 12: CA144954 tuningsæt

*De ovenstående værdier blev opnået under laboratorieforsøg i overensstemmelse med de ovenstående standarder og er ikke tilstrækkeligt grundlag til vurdering af risiko forbundet med brug af udstyret. Værdier målt på det individuelle arbejdsområde kan være højere end de ovenstående værdier. Den faktiske udsættelse for skadelig støj eller vibration og den risiko, der opleves af brugeren, er enestående afhængige af den måde, individet arbejder på, og hvordan arbejdsområdet er anlagt, såvel som udsættelsens varighed og brugernes fysiske kondition. Vi, Chicago Pneumatic, kan ikke påtage os noget ansvar for anvendelse af de ovenstående værdier i stedet for anvendelse af værdier, der er opnået i den faktiske arbejdsituation, som grundlag for vurdering af risiko forbundet med brug i en arbejdsituation, vi ikke har nogen kontrol over.



ADVARSEL

For at reducere risikoen for personskade skal enhver, der bruger, installerer, reparerer, vedligeholder, skifter tilbehør på eller arbejder nær dette værktøj, læse disse instrukser grundigt, før sådant arbejde udføres.

Det er Chicago Pneumatics mål at producere værktøj, der giver et sikkert og effektivt arbejdsmiljø. Den vigtigste sikkerhedsforanstaltning for dette og alt andet værktøj er DIG. Din omhu og sunde fornuft er den bedste beskyttelse mod personskade. Alle mulige faremomenter kan ikke dækkes her, men vi har forsøgt at fremhæve nogle af de vigtigste.

Konsulter følgende for at få yderligere information om sikkerhed:

- ▲ Din arbejdsgiver, fagforening og/eller handelsforening.
- ▲ Det amerikanske arbejdsministerium (US Department of Labor [OSHA]); www.osha.gov; Council of the European Communities europe.osha.eu.int
- ▲ Sikkerhedsregulativer for transportabelt trykluftværktøj ("Safety Code For Portable Air Tools" [B186.1]), der kan fås hos: www.ansi.org
- ▲ Sikkerhedskrav til ikke-elektriske håndmaskiner ("Safety Requirement For Hand-Held Non-Electric Power Tools"), der kan fås fra: European Committee for Standardization, www.cenorm.be

Faremoment: Trykluft og Tilslutning

- ▲ Luft under tryk kan forårsage alvorlig personskade.
- ▲ Sluk altid for lufttilførslen, tag trykket af slangen, og afmontér værktøjet, når det ikke benyttes, og der skiftes tilbehør og foretages reparation.
- ▲ Ret aldrig luftstrømmen direkte mod dig selv eller andre.
- ▲ Piskende slanger kan forårsage alvorlig personskade. Se altid efter beskadigede og løse slanger og fittings.
- ▲ Brug aldrig snapkoblinger på værktøjet. Se instruktionerne vedr. korrekt montering.
- ▲ Når der benyttes universaltvistikoblinger, skal der monteres låsepinde.
- ▲ Lufttrykket må aldrig overstige 6,2 bar (90 psi), eller som angivet på værktøjets informationsplade.

Faremoment: Bevægelige Dele

- ▲ Hold afstand til roterende drev.
- ▲ Bær ikke smykker eller løs beklædning.
- ▲ Man kan blive kvalt, hvis halstørklæder ikke holdes borte fra værktøj og tilbehør.
- ▲ Man kan blive skalperet, hvis hår ikke holdes borte fra værktøj og tilbehør.
- ▲ Undgå direkte kontakt med tilbehør under og efter benyttelse. Handsker vil reducere risikoen for at blive skåret eller forbrændt.
- ▲ Brug kun korrekte tilbehørsholdere (se reservedelslisten). Brug dype patroner, når dette er muligt

Faremoment: Udslyngede Genstande

- ▲ Brug altid slagfast øjen- og ansigtsbeskyttelse under eller nær arbejde, reparation eller vedligeholdelse af værktøjet eller udskiftning af tilbehør på værktøjet.
- ▲ Sørg for, at alle andre i området bærer slagfast øjen- og ansigtsbeskyttelse.
- ▲ Selv små udslyngede genstande kan skade øjne og forårsage blindhed.
- ▲ Brug kun krafttoppe og andet slagogletilbehør, som er i god stand. Patroner i ringe stand og patroner til håndværktøj, anvendt i slagværktøj, kan splintres.
- ▲ Benyt altid den simplest mulige tilslutning. Lange elastiske forlængere og adaptere absorberer slagkraft og kan brække. Brug dybe patroner, når dette er muligt.

EU-OVERENSSTEMMELSESERKLÆRING

Vi, Chicago Pneumatic Tool Company, 1800 Overview Drive, Rock Hill, SC 29730, USA, erklærer under anensvar, at produktet, der beskrives nedenfor, er i overensstemmelse med kravene i Kommissionens direktiv af juni 1989 vedrørende harmonisering af medlemslandenes love om maskinsikkerhed (89/392/EØF).

Maskinbetegnelse CP870 Dobbeltvirkende slibemaskine

Maskintype Trykluftværktøj med fleksibel skive med slibepapir til slibning - Ingen anden brug er tilladt.

Serienr. Værktøj med nr. 94001A og højere

Tekniske specifikationer

Skivediameter 6"

Hastighed u/belastning 10.000 omdr./min.

Lufttryk 6,2 bar (90 psi)


Luftforbrug 4 kubikfod/min.

Spindeldimension 5/16"-24

Anvendte harmoniseringsstandarder EN292

Anvendte internationale standarder ISO 8662-1, Pneuop 8N-1

Udsteders navn og stilling W. A. LeNeveu, President, Chicago Pneumatic Tool Company

Udsteders underskrift 

Sted og dato for udstedelse Utica, NY 13501, USA, 31. juli 1994

FABRIKANTENS BEGRÆNSEDE GARANTI

Begrænset garanti: "Produkterne" fra Chicago Pneumatic Tool Company ("CP") garanteres fri for fejl i materialer og udførelse i et år fra købsdatoen. Denne garanti er kun gældende for produkter, der er købt nye fra CP eller dets autoriserede forhandlere. Denne garanti er naturligvis ikke gældende for produkter, der er blevet mishandlet, misbrugt, modificeret eller repareret af andre end CP eller dets autoriserede servicerepræsentanter. Hvis et CP-produkt findes defekt i materiale eller udførelse inden for et år efter købsdatoen, returneres det til et CP-fabriksservicecenter eller et autoriseret servicecenter for CP-værktøj, med forsendelsesomkostningerne forudbetalt, samt Ders navn og adresse, behørig kvittering for købsdato og en kort beskrivelse af defekten. CP vil efter eget skøn reparere eller ombytte defekte produkter uden beregning. Reparationer og ombytninger er omfattet af ovenfor anførte garanti for den resterende originale garantiperiode. Cp's eneste forpligtelse og Ders eneste retsmiddel under denne garanti begrænses til reparation eller ombytning af det defekte produkt. (Denne ovenstående garanti træder i stedet for alle andre garantier eller betingelser, udtrykte og underforståede, inklusive enhver garanti eller betingelse for salgbarhed eller egnethed til bestemte formål. CP skal ikke holdes ansvarlig for hændelige, følge- eller specielle skader, eller enhver anden skade, omkostning eller udgift, såvel direkte som indirekte, udover hvad der specifikt er angivet i det ovenstående.)

SIKKERHEDSINSTRUKSER

- ▲ Lad aldrig værktøjet køre ud i luften. Det kan køre for hurtigt og forårsage, at tilbehøret slynges af værktøjet.
- ▲ Over- eller undertilspændte motrækker og bolte kan forårsage alvorlig tilsikadekomst, idet disse kan gå itu eller løsnes og falde af. Løsgjorte dele kan være som projektiler. Samlinger, der kræver tilspænding til et bestemt drejningsmoment, skal kontrolleres efter med et drejningsmomentmøter.

Bemærk: "Klik"-type momentnøgler giver ikke tilstrækkelig sikring mod mulig fare forårsaget af overtilspænding.

Faremoment: På Arbejdspladsen

- ▲ En hovedårsag til alvorlig og livsfarlig personskade er glidning, snublen og fald. Vær opmærksom på slanger, der er efterladt på gulvet.
- ▲ Høje lyd niveauer kan forårsage permanent tab af hørelse. Brug høreværn som foreskrevet af arbejdsgiver eller OSHA-regulativet (se 29 CFR part 1910).
- ▲ Hold altid kroppen i balance og en god fodstøtte.
- ▲ Hav altid fuld kontrol over gasreguleringen. Bliv ikke fanget mellem værktøjet og materialet.
- ▲ Gentagne arbejdsbevægelser, forkerte stillinger og udsættelse for vibrationer kan være skadeligt for hænder og arme. Hvis der opstår følelsesløshed, snurren eller smerter, eller huden bliver hvid, stoppes værktøjet med det samme, og lægehjælp søges.
- ▲ Undgå inhalering af støv eller håndtering af affald fra de arbejdsprocesser, som kan være skadelige for dit helbred. Brug et udsugningsanlæg og bruge beskyttende respirationsudstyr, når du arbejder med materialer, der frembringer luftbårne partikler.
- ▲ Gå frem med forsigtighed i ukendte omgivelser. Vær opmærksom på mulige faremomenter, der kan opstå som følge af arbejdets udførelse. Dette værktøj er ikke isoleret til kontakt med elektriske strømkilder.
- ▲ En del støv, som frembringes ved pudning, savning, slibning, boring og andre byggeaktiviteter indeholder kemikalier, hvorom delstaten Californien ved, at de forårsager kræft, fødselsmisdannelser og anden reproduktiv skade. Nogle eksempler på sådanne kemikalier er:
 - Bly fra blyholdig maling
 - Silikatkrystalholdige mursten, cement og andre murværksprodukter
 - Arsenik og krom fra kemisk behandlet gummi.
- Din risiko ved udsættelse for disse stoffer varierer, afhængigt af hvor ofte du udfører denne slags arbejde. For at mindske din udsættelse for disse kemikalier kan du gøre følgende: Arbejd i et godt ventileret område og bruge godkendt sikkerhedsudstyr såsom en respirator, der er specielt godkendt til at bortfiltrere mikroskopiske partikler.

Yderligere Forholdsregler

- ▲ Dette værktøj og dets tilbehør, må ikke modificeres.
- ▲ Værktøjet anbefales ikke til anvendelse i eksplosionsfarlig luft.
- ▲ Brugere og vedligeholdspersonel skal være fysisk i stand til at håndtere værktøjets størrelse, vægt og kraft.
- ▲ Kun til professionel brug.

OHJEKIRJA

Ilmansaantivaatimukset

1. Työkalu tarvitsee 6,2 bar (90 psi) puhdasta, kuivaa ilmaa. Tätä korkeampi paine vähentää tuntuvasti laitteen käyttöikää.
2. Liitä työvälaine paineilmajohtoon sivulla 12 olevassa kaaviossa näytettyjä putki-letku- ja liittinkokoja käyttäen.
3. Älä asenna pikaliittintä suoraan hiomakoneen liipaisinkahvaan.

Voitelu

Käytä paineilman voitelulaitetta ja SAE 10 -öljyä, säädä voitelu kahteen tippaan minuutissa. Jos voitelulaitetta ei ole, laita ilma-aukkoon kompressorioöljyä kerran päivässä.

Melu ja värinäseloste*

Äänen painetaso 92,5 dB(A) Pneurop 8N-1 mukaisesti. Äänitehoa varten lisää 10 dB(A).
Tärinä 5,7 m/s², Testi: ISO 8662-1.

Huolto

1. Pura ja tarkasta ilmamoottori ja pyörityskokoonpano kolmen (3) kuukauden välein, jos työvälainettä käytetään päivittäin. Vaihda kuluneet ja vaurioituneet osat uusiin.
2. Kulumiselle erityisen alttiit osat on alleiviivattu osaluettelossa.
3. Seisokkijan minimoimiseksi suositellaan seuraavia, sivulla 12 eriteltyjä huoltotarvikesarjoja: CA144954 Perushuoltopakkaus

*Tässä ilmoitetut arvot on saatu mainittujen normien mukaisissa laboratoriotesteissä. Ne eivät riitä riskien määrittämiseen. Yksittäisissä työpisteissä mitatut arvot voivat olla selosteessa mainittuja arvoja suuremmat. Todelliset altistusarvot ja yksilöön kohdistuvat haitalliset vaikutukset ovat yksilöllisiä. Ne riippuvat työskentelytavasta, työstettävästä kappaleesta, työaseman rakenteesta, altistusajasta ja käyttäjän terveydentilasta. Sen vuoksi Chicago Pneumatic ei voi olla vastuussa tässä ilmoitettujen arvojen käytöstä (todellisten altistusarvojen sijasta) työpisteessä vallitsevan yksilöllisen riskin määrittämiseen ja siitä aiheutuvista seuraamuksista, olosuhteista, joihin emme voi millään tavalla vaikuttaa.

EU-YHDENMUKAISUUSTODISTUS

Chicago Pneumatic Tool Company, 1800 Overview Drive, Rock Hill, SC 29730 USA, vakuuttaa ainoana vastuunhaltijana, että tämän todistuksen kattama tuote täyttää kaikki Euroopan yhteisön kesäkuussa 1989 annetun jäsenmaiden koneturvallisuutta koskevia lakeja tulkitsevan direktiivin (89/392/ETY) sisältämät määräykset.

Koneen nimi CP870 Kaksitoiminen hiomakone

Konetyyppi Joustavalla hiomapaperisovitteisella laikalla varustettu hiomakone - Mikään muu käyttö ei ole sallittua.

Sarjanro Koneet, joiden nro on 94001A tai suurempi

Tekniset tiedot

Laikan halkaisija 6 tuumaa

Vapaa kierrosnopeus 10000 r/min.

Ilmanpaine 6,2 bar (90 psi)

Ilmankulutus 4 kuutiojalmaa/min.

Akselitapin koko 5/16 tuum. - 24

Sovelletut yleisstandardit EN292

Sovelletut kansalliset standardit ISO 8662-1, Pneurop 8N-1

Nimi ja arvo W. A. LeNeveu, pääjohtaja, Chicago Pneumatic Tool Company

Allekirjoitus

Aika ja paikka Utica, NY 13501 USA, 31. heinäkuuta 1994

TAKUUEHDOT

Rajoitettu takuu: Chicago Pneumatic Tool Companyn ("CP") "tuotteille" annetaan valmistusmateriaalia ja työlaatuja koskeva yhden vuoden takuu alkaen ostopäivämäärästä. Takuu kattaa ainoastaan CP:ltä tai sen valtuutetulta edustajalta uutena ostetut tuotteet. Takuu raukeaa, jos muu kuin CP:n tai sen valtuutettu huoltoedustaja on vahingoittanut, väärinkäyttänyt, muunnellut tai korjannut tuotetta. Jos CP:n valmistama tuote osoittautuu materiaaliiltaan tai työlaadultaan vialliseksi vuoden kuluessa ostopäivästä, toimita tuote kuljetuskulut ennalta maksettuina CP:n tehdashuoltokeskukseen tai CP-tarvikkeiden valtuutetuille huoltoedustajalle. Liitä oheen nimesi, osoitteesi, todistus ostopäivämäärästä ja lyhyt kuvaus viasta. CP korjaa tai vaihtaa viallisen tuotteen ilmaiseksi valintansa mukaan. Korjaukset tai vaihto katetaan alkuperäisen takuujan loppuun saakka edellä mainitun ehdon. CP:n vastuu ja ostajan korvausosoikeus tämän takuun puitteissa rajoittuu viallisen tuotteen korjaukseen tai vaihtoon. (Tämä takuu korvaa kaikki muut suorat tai epäsuorat takuut tai ehdot, mukaan lukien kaupaksikäyvytät tai tiettyyn tarkoitukseen soveltuvuutta koskevat takuut ja ehdot. CP ei vastaa satunnaisista, väliinluisista tai muista erityisistä vahingoista tai muista suorista tai epäsuorista vahingoista, kustannuksista tai kuluista muutoin kuin näissä takuehdoissa ilmaistulla tavalla. Kukaan, mukaan lukien CP:n edustaja tai sen palveluksessa oleva henkilö, ei ole valtuutettu lisäämään tai muuttamaan tämän rajoitetun takuun ehtoja millään tavoin.)

VAROITUS

Ennen työkalun käyttöä, asennusta, korjausta, huoltoa, tarvikkeiden vaihtoa tai työkalun lähistöllä työskentelyä on tapaturmien välttämiseksi perehdyttävä näihin ohjeisiin.

Chicago Pneumaticin tavoitteena on valmistaa työkaluja, jotka edistävät työskentelysi turvallisuutta ja tehokkuutta. SINÄ olet ratkaisevin tekijä näiden asioiden kannalta. Harjoittamasi huolellisuus ja varovaisuus ovat paras tae tapaturmia vastaan. Kaikkia mahdollisia vaaratekijöitä ei voida käsitellä tässä ohjeessa, joka painottaa tärkeimpiä turvatoimia.

Lisätietoja turvallisuudesta saat seuraavista lähteistä:

- ▲ Alan ammattiliitosta ja/tai yhdistyksestä.
- ▲ Yhdysvaltain työministeriöstä (U.S. Department of Labor; OSHA); www.osha.gov;
- ▲ Council of the European Communities europe.osha.eu.int
- ▲ "Safety Code For Portable Air Tools" (B186.1) saatavilla seuraavasta osoitteesta: www.ansi.org
- ▲ "Safety Requirement For Hand-Held Non-Electric Power Tools" saatavilla seuraavasta osoitteesta: European Committee for Standardization, www.cenorm.be

Paineilmaan ja liittintöihin liittyvät vaarat

- ▲ Paineilma voi aiheuttaa vakavia tapaturmia.
- ▲ Katkaise paineilma, vapauta letkun ilmanpaine ja irrota työvälaine paineilmaasta, kun työvälaine ei ole käytössä sekä ennen tarvikkeiden vaihtoa tai korjauksien tekemistä.
- ▲ Älä koskaan suuntaa paineilmaa itseäsi tai muita kohti.
- ▲ Sätäkivät letkut voivat aiheuttaa vakavia tapaturmia. Tarkasta aina letkut ja liittimet vaurioiden tai löysien liittintöjen varalta.
- ▲ Älä käytä työvälaineessa pikaliittimiä. Lue asennusohjeet oikean asennuksen varmistamiseksi.
- ▲ Älä käytä yleiskierrelittimiä ilman lukkotappeja.
- ▲ Ilmanpaine ei saa ylittää 6,2 bar (90 psi) tai työkalun nimiläässä ilmoitettua painetta.

Sotkutumisvaara

- ▲ Pysy loitolla pyörivästä koneesta.
- ▲ Älä käytä koruja tai löysää vaateetusta.
- ▲ Solmion tai huivin takertuminen työvälaineeseen tai sen osiin aiheuttaa tukeutumisaaraan.
- ▲ Hiusten sotkeutuminen työvälaineeseen tai sen osiin voi johtaa päänahan irtoamiseen.
- ▲ Vältä koskettamista työkalun osia käytön aikana ja heti käytön jälkeen. Käyttämällä hansikkaita voidaan ehkäistä haavat ja palovammat.
- ▲ Käytä ainoastaan asianmukaisia tarvikkeiden kiinnittimiä (ks. osaluettelo).
- ▲ Käytä syviä hylsyjä aine kun mahdollista.

Sinkoilevien kappaleiden aiheuttama vaara

- ▲ Käytä aina iskuntorjuvia silmä- ja kasvosuojaimia työkalun käyttö-, korjaus- tai huoltoalueen läheisyydessä, sekä varaosien vaihdon yhteydessä.
- ▲ Varmista myös, että muilla työskentelyalueen läheisyydessä olevilla henkilöillä on asianmukaiset iskuntorjuvat silmä- ja kasvosuojaimet.
- ▲ Pienetkin kappaleet saattavat singahtaessaan vahingoittaa silmiä ja johtaa sokeutumiseen.
- ▲ Käytä ainoastaan hyväkuntoisia iskuväntimen holkkeja ja lisävarusteita. Vaurioituneet vääntötyökalut tai iskevän vääntötyökalun kanssa käytettävät käsikäyttöisten työkalujen holkit voivat rikkoutua.
- ▲ Käytä aina mahdollisimman yksinkertaista liittintä. Pitkät, kimmoiset jatkeet ja

TURVAOHJEET

- sovitteet vähentävät tehoa ja voivat rikkoutua. Käytä syviä hylsyjä aina kun mahdollista.
- ▲ Älä koskaan käynnistä työkalua irti työn kohteesta. Se voi pyöriä liian nopeasti ja lennättää avainhylsyn irti työkalusta.
- ▲ Liikaa tai liian vähän kiristetyt kiinnittimet voivat murtaa, löystyä tai irrota ja aiheuttaa vakavan tapaturman. Irronneet osat voivat sinkoutua ulos. Erikoistukiennusta vaativat yksiköt on tarkistettava vääntö momentin mittarilla.

Huomaa: Niin sanotuilla "naksahavilla" momenttivaimilla ei voi tarkistaa mahdollisesti vaarallista liian tuukalle kiristettyjen yksiköiden tilaa.

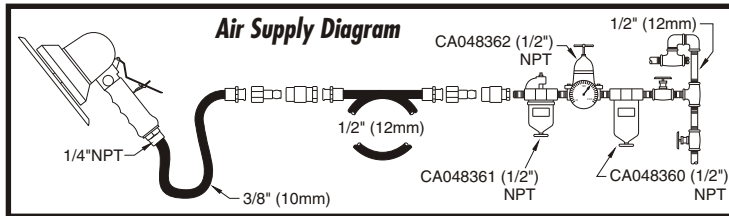
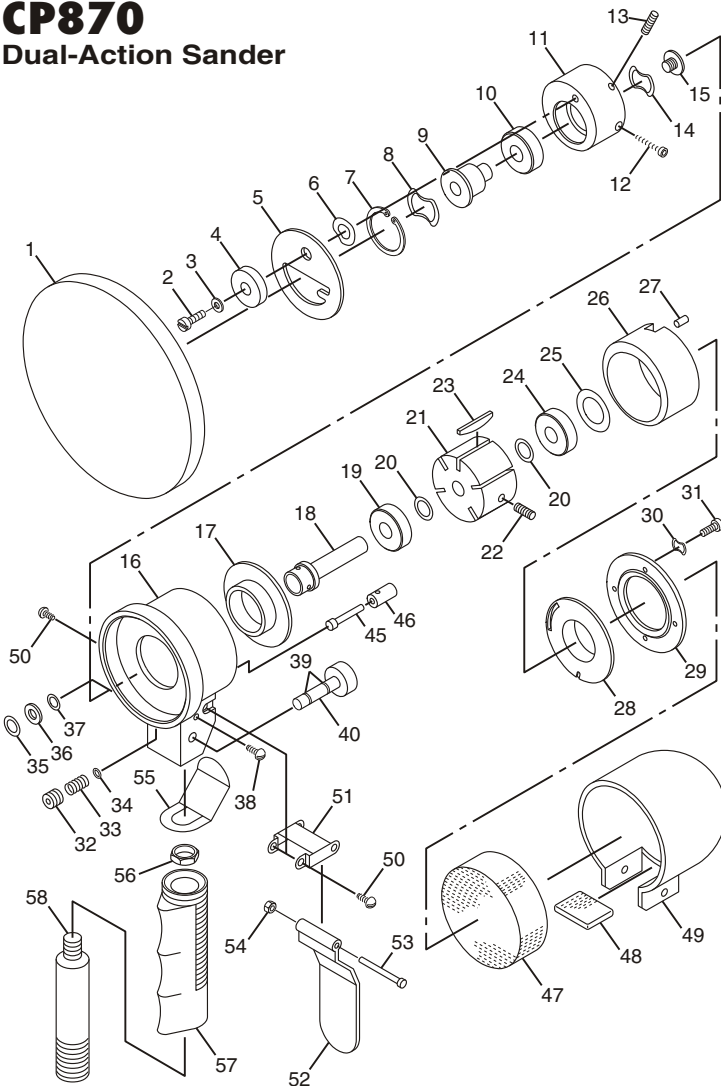
Työalueeseen liittyvät vaaratekijät

- ▲ Liukastuminen, kompastuminen tai kaatuminen voi johtaa vakavaan tapaturmaan tai kuolemanvaaraan. Varo lattialla tai työalustalla olevia letkuja.
- ▲ Korkea äänitaso voi aiheuttaa pysyvän kuulovamman. Käytä työnantajan tai paikallisten määräysten suosittellemiä kuulosuojaimia.
- ▲ Työskentele tukevassa asennossa.
- ▲ Pidä aina liipaisin hallinnassasi. Varo, ettei jää työkalun ja työn alla olevan kohteen väliin.
- ▲ Toistuvat liikkeet, hankala työasento ja tärinä voivat vahingoittaa käsiä tai käsivarsia. Jos havaitset puutumista, ihon kipristelyä tai valkenemista, keskeytä työkalun käyttö ja ota yhteys lääkäriin.
- ▲ Vältä pölyn joutumista hengitysteihin. Vältä käsittelemästä työn jätteitä, jotka voivat olla vaarallisia terveydellesi. Käytä pölynimulaitteita ja hengityksensuojaimia, kun työskentelet materiaalien kanssa, jotka synnyttävät ilmassa leijuvia hiukkasia.
- ▲ Noudata erityistä varovaisuutta vierassa työympäristössä. Ole varuillasi työhön liittyvien vaaratekijöiden varalta. Tämä työvälaine ei ole eristetty sähkötapaturmien varalta.
- ▲ Jotkin koneellisissa rakennustöissä kuten esim. hionnassa, sahauskessa, murskauksessa ja porauksessa syntyvät pölyt sisältävät kemikaaleja, joiden Kalifornian osavaltiossa on havaittu aiheuttavan syöpää ja synnyttäviä vikoja tai muita lisääntymishaittoja. Esimerkkejä tällaisista kemikaaleista:
 - lyijyjojojen maalien lyijy
 - kidesilikatit ja sementti ja muut muuraustuotteet
 - arsenikki ja kromi kemiallisesti käsitellystä kumista.
- Alitumisen riski näille kemikaaleille riippuu siitä, kuinka usein teet tämänkaltaista työtä. Vähennä alitumisen riskiä seuraavasti: työskentele hyvin tuulettulla alueella ja käytä hyväksytyjä turvallisuusvälineitä, kuten pölynamaria, joka suodattaa mikroskooppiset hiukkaset.

Muita turvaohjeita

- ▲ Tätä työvälainettä tai sen lisävarusteita ei saa muunnella.
- ▲ Tämän työkalun käyttöä ei suositella alueella, jossa vallitsee räjähdysvaara.
- ▲ Työkalun käyttäjien ja huoltohenkilöiden on oltava fyysisesti riittävän vahvojat työkalun käsittelyyn.
- ▲ Vain ammattikäyttöön.

CP870 Dual-Action Sander



Index No.	Part No.	Description	No. Req'd.
1	CA145098	Pad-Sanding 6 in.	1
2	CA145099	Screw-Cap	1
3	CA145100	Washer	1
4	CA145101	Counterweight	1
5	CA145102	Plate-Drive	1
6	CA145103	Washer-Spring	1
7	CA145104	Ring-Retaining	1
8	CA145105	Washer-Spring	1
9	CA145106	Spindle Assembly (Incl: Index Nos. 8,10,14, & 15)	1
10	CA145107	Bearing-Ball	1
11	CA145108	Hub-Orbital (Incl: Index No. 13)	1
12	CA145109	Screw-Socket Head Cap	1
13	CA145110	Screw-Set	1
14	CA145111	Washer-Spring	1
15	CA145112	Screw-Spindle	1
16	CA145113	Housing-Motor (Incl: Index No. 46)	1
17	CA145114	Plate-Front End	1
18	CA145115	Shaft-Rotor	1
19	CA145116	Bearing-Ball	1
20	CA145117	Shim-Rotor	4
21	CA145118	Rotor (Incl: Index No. 22)	1
22	CA145119	Screw-Set	1
23	CA145120	Blade Set-Rotor	1
24	CA145121	Bearing-Ball	1
25	CA145122	Seal-Bearing	1
26	CA145123	Liner	1
27	CA145124	Dowel-Liner	1
28	CA145125	Plate-Rear End	1
29	CA145126	Plate-Exhaust Diffuser	1
30	CA145127	Washer-Spring	4
31	CA145128	Screw-Diffuser Plate Mounting	4
32	CA145129	Plug-Throttle Valve	1
33	CA145130	Spring-Throttle	1
34	CA145131	O-Ring	1
35	CA145132	Ring-Retaining	1
36	CA145133	Washer-Flat	1
37	CA145134	Washer-Rubber	1
38	CA145135	Screw	2
39	CA145136	O-Ring	2
40	CA145137	Valve-Regulator (Incl: 2 of Item 39)	1
45	CA145142	Stem-Throttle Valve	1
46	CA145143	Bushing-Throttle Valve	1
47	CA145144	Foam-Muffler (Incl: Index No. 48)	1
48	CA145145	Foam-Muffler	1
49	CA145146	Cover-Motor Housing	1
50	CA145147	Screw	2
51	CA145148	Bracket-Throttle Lever	1
52	CA145149	Lever-Throttle	1
53	CA145150	Pin-Throttle Lever	1
54	CA145151	Nut	1
55	CA145152	Spring-Lever Return	1
56	CA145153	Nut-Locking	1
57	CA145154	Grip-Handle	1
58	CA145155	Handle	1

Tune-Up Kit

CA144954 (Incl: Index Nos. 19, 20, 23, 24, 25, 33, 34, 39, 41 & 47)

FOR DETAILED INFORMATION ABOUT CHICAGO PNEUMATIC AIR TOOLS AND EQUIPMENT CONTACT:

HEADQUARTERS LOCATION

UNITED STATES
Chicago Pneumatic Tool Company
Automotive Division
1800 Overview Drive
Rock Hill, SC 29730
Telephone: 1-803-817-7000
1-800-367-2442 (USA only)
Fax: 1-800-228-9096

AUSTRALIA

Atlas Copco Tools Australia
3 Bessemer Street
Blacktown • Australia
Telephone: 02-621-9482
Fax: 02-671-5915

BELGIQUE

Chicago Pneumatic Rep. Office
Avenue Sluysmans 10-4030
Liege • Belgium
Tel/Fax: 04-343 8150

BRASIL

Chicago Pneumatic Brasil
Av. Mascote 159 V. Sta. Catarina
04363-000
Sao Paulo/SP • Brasil
Telephone: (011) 562-7314
Fax: (011) 563-9208

CANADA

Chicago Pneumatic Tool Co.
Automotive Division
1800 Overview Drive
Rock Hill, SC 29730
Telephone: 1-803-817-7000
Fax: 1-800-228-9096

CENTRAL AMERICA

Contact Chicago Pneumatic/USA
for names of CP Authorized
Distributors in this area

GERMANY

Desoutter GmbH
Paul-Friedlander-Str
65203 Wiesbaden • Germany
Telephone: 49-0611-270120/22
FAX: 49-0611-270140

INDIA

Consolidated Pneumatic Tool
Company (India) Ltd.
301/302, L.B. Shastri Marg
P.O. Box 7761
Mulund, Bombay 400 080 • India
Phone: 91-22-564-0011
Fax: 91-22-564-7687
Telex: 1171990 CPT IN

ITALY

Desoutter Italiana S.R.L.
Viale Della Repubblica, 65
20035 Lisson (Milano)

MEXICO

Chicago Pneumatic Tool
Company Mexico
San Francisco #223
Valle Dorado, Tlalnepantla
C.P. 54020 • Mexico
Telephone: 525-378-0754
FAX: 525-378-0753

SOUTH AFRICA

Chicago Pneumatic Tool
Company, S.A.
20 Anvil Road
PO Box 105
Isando 1600, Transvaal
South Africa
Phone: 011-9746761
Fax: 011-974-2324

SOUTH AMERICA

Contact Chicago Pneumatic/USA
for names of CP Authorized
Distributors in this area

SOUTHEAST ASIA

Chicago Pneumatic Tool
Company Regional Office
P.O. Box 1516
Unit 2103 - Citimark
28 Yuen Shun Circuit
Shatin
New Territories, Hong Kong
Telephone: (852) 3570963
FAX: 852-763-1875

SWEDEN

Chicago Pneumatic
Distributor Markets
Sickla Industriväg 7
S-131 34 Nacka • Sweden
Telephone: 46 8743 9329
Fax: 46-8743 9427

UNITED KINGDOM

Chicago Pneumatic
Tool Company, Ltd.
P.O. Box 241
Eaton Road
Hemel Hempstead, Herts HP2 7DR
England
Domestic: 01442-847703/06
Export: 01442-232420/17
FAX: 01442-2847723

Visit our website:

<http://www.chicagopneumatic.com>