

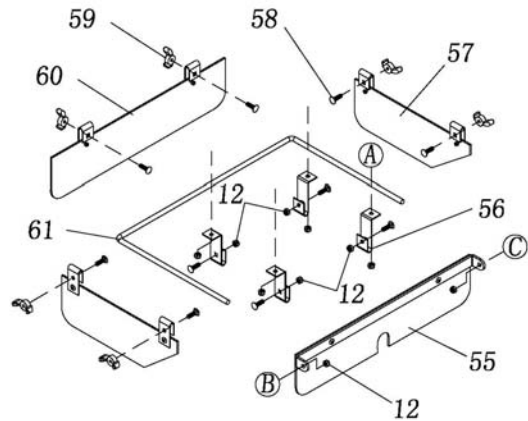
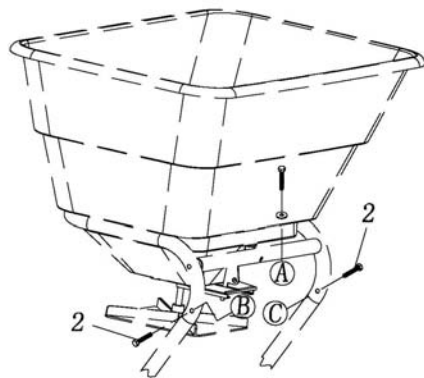
Please read and save these instructions. Read through this owner's manual carefully before using product. Protect yourself and others by observing all safety information, warnings, and cautions. Failure to comply with instructions could result in personal injury and/or damage to product or property. Please retain instructions for future reference.



Salt Deflector Kit For Use With 10F636

STEP 1:

1. Loosen the hex bolt M6x40, flat washer Ø6 and lock nut M6 on the hopper. Fix the deflector kit on the hopper using the hex bolt M6x40, flat washer Ø6 and lock nut M6.
2. Fix the rear deflector to the hopper frame using hex bolt M6x40 and lock nut M6. Tighten.



Repair Parts List

Reference Number	Description	Part Number	Qty.
2	Hex Bolt M6x40		2
12	Lock Nut M6		6
55	Rear Deflector		1
56	Clevis		4
57	Left & Right Deflector		2
58	Carriage Bolt M6x20		10
59	Wing Nut M6		6
60	Front Deflector		1
61	Boom Stick		1

REPLACEMENT PARTS ARE NOT AVAILABLE FOR ITEMS THAT DO NOT HAVE A PART NUMBER LISTED THIS IS A STANDARD HARDWARE ITEM

Manufactured for Grainger International, Inc.
100 Grainger Pkwy., Lake Forest IL 60045 U.S.A.

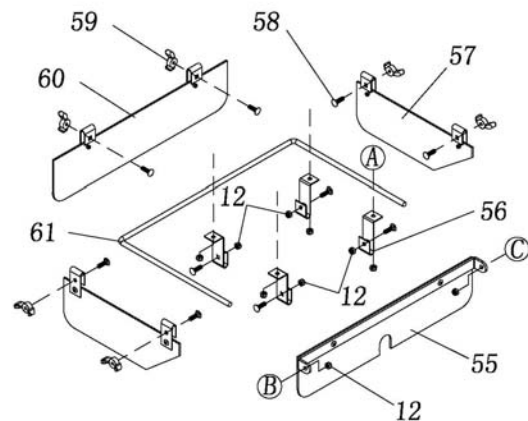
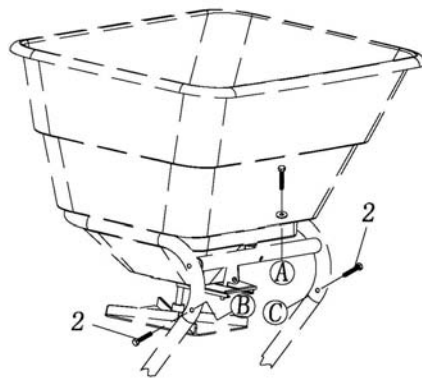
Por favor lea y guarde estas instrucciones. Lea este manual cuidadosamente antes de utilizar el producto. Protéjase a sí mismo y a los demás observando toda la información de seguridad, advertencias y precauciones. El incumplimiento de las instrucciones podría resultar en lesiones personales y / o daños al producto o a la propiedad. Por favor, guarde las instrucciones para referencia futura.



Juego de Deflector de Sal para usarse con 10F636

PASO 1:

1. Afloje el perno hexagonal M6x40, arandela plana y Ø6 tuerca M6 en la tolva. Fijar el kit de deflector en la tolva con el perno de cabeza hexagonal M6x40, arandela plana y Ø6 tuerca M6
2. Fijar el deflector trasero al chasis de la tolva con el perno hexagonal M6x40 y la tuerca M6. Apriete



Lista de Piezas de Reparación

Número de Referencia	Descripción	Número de Pieza	Cantidad
2	Perno Hexagonal M6x40		2
12	Tuerca de Bloqueo M6		6
55	Deflector Trasero		1
56	Horquilla		4
57	Deflector Izquierdo & Derecho		2
58	Perno de Carruaje M6x20		10
59	Tuerca de Mariposa M6		6
60	Deflector Delantero		1
61	Boom Stick		1

LAS PIEZAS DE REPUESTO NO ESTÁN DISPONIBLES PARA ÍTEMS QUE NO TIENEN UN NÚMERO EN LA LISTA
ESTE ES UN ÍTEM DE FERRETERÍA ESTÁNDAR

Fabricado para Grainger International, Inc.
100 Grainger Pkwy., Lake Forest IL 60045 U.S.A.

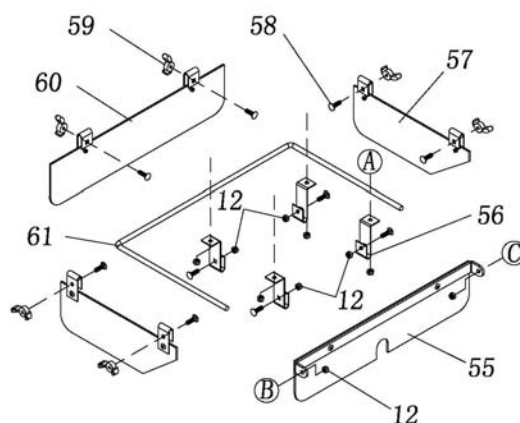
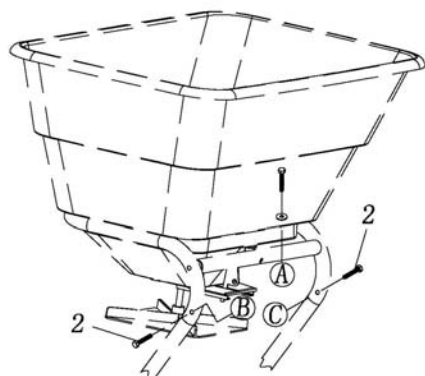
Veillez lire et conserver ces instructions. Lire ce manuel attentivement avant de faire fonctionner ce produit. Veuillez vous protéger et protéger les autres en observant toutes les informations sur sécurité, les avertissements et mises en garde. Le non-respect des instructions peut entraîner des blessures et / ou endommager le produit ou des biens. Veuillez conserver les instructions pour toute référence future.



Kit Déflecteur de Sel pour 10F636

ETAPE 1:

1. Desserrer la vis à tête hexagonale M6x40, rondelle plate et écrou Ø6 M6 sur la trémie. Fixer le kit de déflecteur sur la trémie en utilisant le boulon à tête hexagonale M6x40, rondelle plate et écrou Ø6 M6.
2. Fixer le déflecteur arrière sur le cadre de la trémie à l'aide M6x40 boulon et écrou M6. Serrer.



Listes des Pièces de rechange

Référence	Description	Numéro de pièce	Quantité
2	Boulon à tête hexagonale M6x40		2
12	Contre écrou M6		6
55	Déflecteur Arrière		1
56	Chape		4
57	Déflecteur Gauche & droite		2
58	Boulon de Carrosserie M6x20		10
59	Écrou à ailettes M6		6
60	Déflecteur Avant		1
61	Bâton Barrage		1

LES PIECES DE RECHANGE NE SONT PAS DISPONIBLES POUR LES ARTICLES QUI NE DISPOSENT PAS de numéro de pièce indiqué.

Ceci est un article MATERIEL Standard

Fabriqué pour Grainger International, Inc.
100 Grainger Pkwy., Lake Forest IL 60045 U.S.A