

*Please read and save these instructions. Read through this owner's manual carefully before using product. Protect yourself and others by observing all safety information, warnings, and cautions. Failure to comply with instructions could result in personal injury and/or damage to product or property. Please retain instructions for future reference.*



# 10C906 & 10C907

## Description

LED Oversized Round Magnifier Lamp

## Specifications

| Model  | Volts     | Watts | Color | Mounting Type |
|--------|-----------|-------|-------|---------------|
| 10C906 | 120V~240V | 6.5W  | Black | Clamp On      |
| 10C907 | 120V~240V | 6.5W  | White | Clamp On      |

## ▲ CAUTION

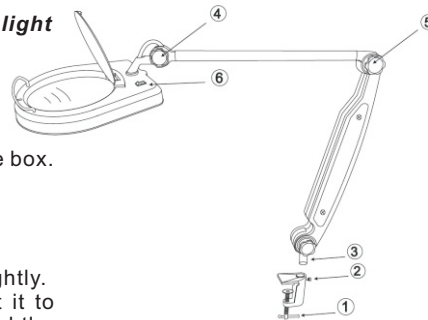
*Only use the authorized adaptor to operate unit.*

## ▲ WARNING

- For Indoor Use Only.
- Do not expose magnifying lens to direct sunlight as this could present a fire hazard.

## ■ Assembly

1. Remove the lamp and clamp from the package box.
2. Screw the T shape screw (1), fix the clamp on the table.
3. Remove the screw (2) of the clamp, insert the lamp post (3) into clamp. Then screw (2) into clamp and secure the post(3) tightly.
4. Loosen the round knob (4) & (5) and adjust it to desired position, then screw the round knob tightly.
5. Plug into outlet and turn on the On/Off switch (6).



## ■ Important Safety Instructions

Do not alter the plug. Contact a qualified electrician if you have issues with your outlet receptacle.

## ■ LIMITED ONE-YEAR WARRANTY

Should this product fail to perform satisfactorily due to a defect or poor workmanship return unit within ONE YEAR from the date of purchase, return to the place of purchase and it will be replaced, free of charge. Incidental or consequential damages are excluded from this warranty.

*S'il vous plaît lire et conserver ces instructions. Lisez ce manuel attentivement avant d'utiliser ce produit. Protégez-vous et les autres en observant toutes les informations de sécurité, les avertissements et mises en garde. Le défaut de se conformer aux instructions pourrait entraîner des blessures personnelles et / ou des dommages aux produits ou aux biens. S'il vous plaît garder les instructions pour référence future.*



## 10C906 & 10C907

### Descriptif

Lampe LED surdimensionné Loupe ronde

### Spécifications

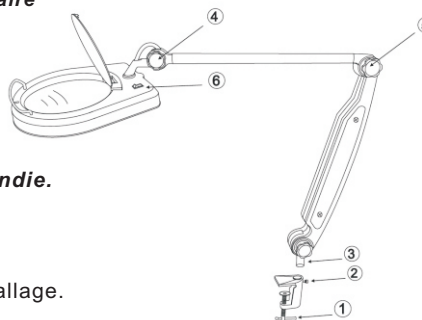
| Modèle | Volts      | Watts | Couleurs | Type de Montage |
|--------|------------|-------|----------|-----------------|
| 10C906 | 120V ~240V | 6.5W  | Noire    | Sur Clamp       |
| 10C907 | 120V ~240V | 6.5W  | Blanc    | Sur Clamp       |

### ▲ CAUTION

*Utilisez uniquement l'adaptateur autorisé à faire fonctionner l'appareil.*

### ▲ WARNING

*- Pour usage intérieur seulement.  
- Ne pas exposer loupe à la lumière directe car cela pourrait présenter un risque d'incendie.*



### ■ Assemblée

1. Retirez la lampe et la pince de la boîte d'emballage.
2. Vis à vis de la forme en T (1), fixer la pince sur la table.
3. Retirez la vis (2) de la pince, insérer le lampadaire (3) dans de serrage. Puis vis (2) en pince et sécuriser le poste (3) hermétiquement.
4. Desserrez le bouton rond (4) et (5) et ajuster à la position désirée, puis visser le bouton rond serré.
5. Branchez dans une prise et tourner sur le commutateur marche / arrêt (6).

### ■ Consignes de sécurité importantes

Ne pas modifier la fiche. Contactez un électricien qualifié si vous avez des problèmes avec votre réceptacle de sortie.

### ■ LIMITÉE D'UN AN

Si ce produit ne parviennent pas à effectuer de façon satisfaisante en raison d'une défectuosité ou le retour malfaçons l'unité dans l'année suivant la date d'achat, le retour au lieu d'achat et il sera remplacé gratuitement. Dommages directs ou indirects sont exclus de cette garantie.

## Manual de instrucciones y el manual de piezas 10C906 & 10C907

Por favor lea y guarde estas instrucciones. Lea atentamente este manual de instrucciones antes de usar el producto. Protegerse y proteger a los demás mediante la observación de toda la información de seguridad, advertencias y precauciones. El incumplimiento de las instrucciones podría resultar en lesiones personales y / o daños al producto o a la propiedad. Por favor, guarde las instrucciones para referencia futura.



# 10C906 & 10C907

## Descripción

Información de la lámpara LED lupa

## Especificaciones

| Modelo | Voltios   | Wattios | Color  | Tipo de Montaje |
|--------|-----------|---------|--------|-----------------|
| 10C906 | 120V~240V | 6.5W    | Negro  | abrazadera      |
| 10C907 | 120V~240V | 6.5W    | Blanco | abrazadera      |

## CAUTION

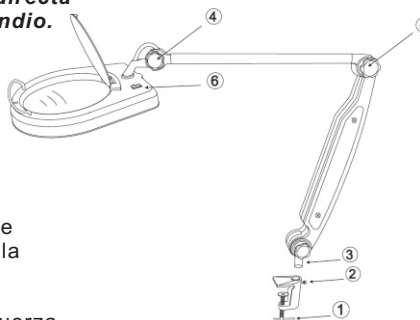
Sólo utilice el adaptador de autorización para operar la unidad.

## WARNING

- Para uso en interiores.
- No exponga el lente de aumento para la luz solar directa ya que esto podría representar un peligro de incendio.

## Asamblea

1. Retire la lámpara y la abrazadera de la caja de embalaje.
2. Apretar el tornillo en forma de T (1), fijar la pinza sobre la mesa.
3. Quite el tornillo (2) de la abrazadera, Inserte el poste de luz (3) en la abrazadera. Entonces tornillo (2) en la abrazadera y asegurar el poste (3) con fuerza.
4. Afloje el botón redondo (4) y (5) y ajustarlo a posición aplicable, el tornillo el botón redondo con fuerza.
5. Enchufe en el tomacorriente y encienda el interruptor On / Off (6) y disfrutar de.



## Instrucciones de Seguridad Importantes

No altere el enchufe. Contacte a un electricista calificado si tiene problemas con su tomacorriente.

## LIMITADA DE UN AÑO DE GARANTIA

Si este producto no funcione de manera satisfactoria, debido a un defecto de fabricación o el retorno pobres unidad de transcurrido un año desde la fecha de compra, el retorno al lugar de compra y que serán reemplazados de forma gratuita. Daños incidentales o consecuentes están excluidos de esta garantía.